



YT-86106 - ELEKTRYCZNE WOZIDŁO 500KG, 48V, 1000W

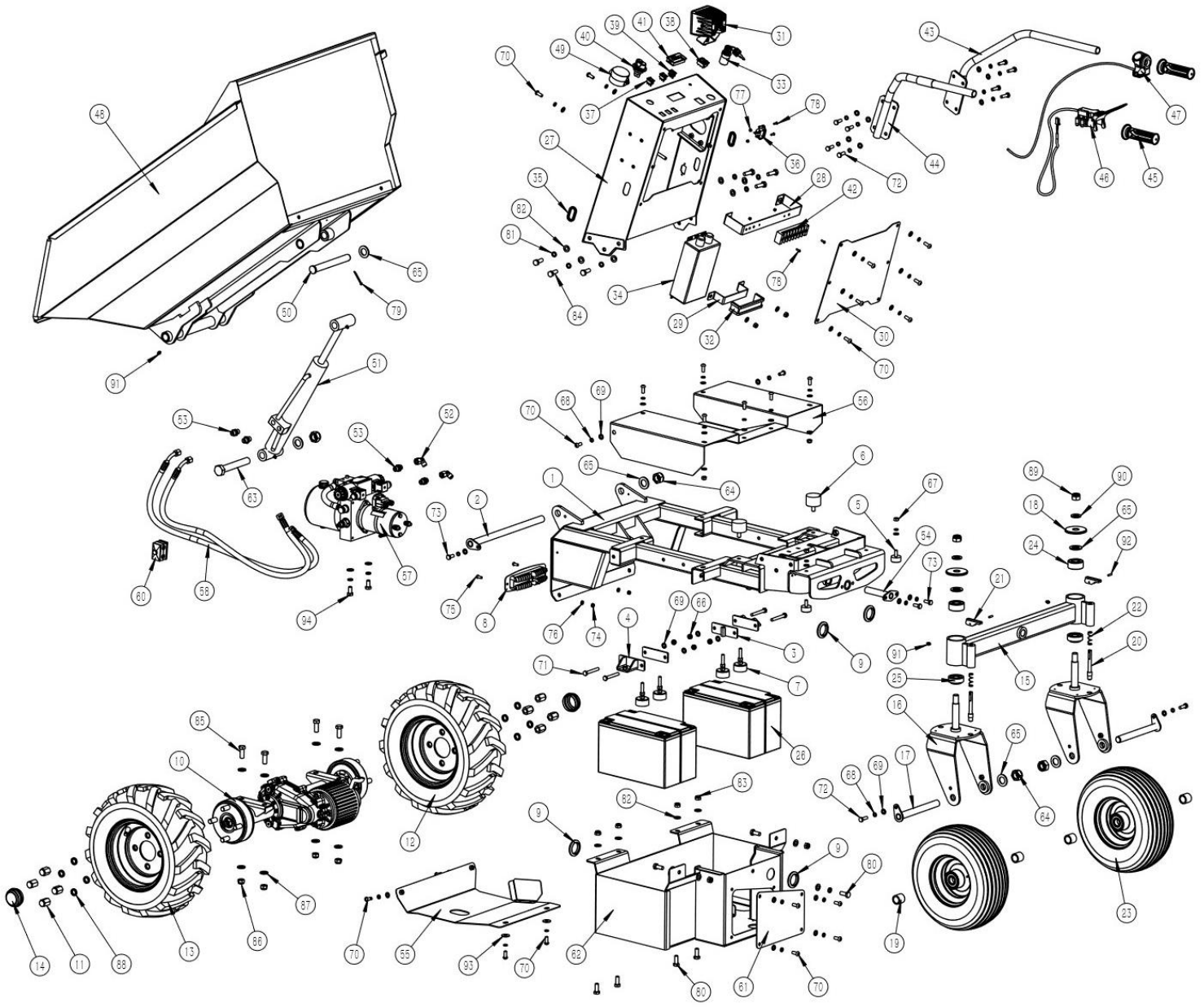


TOYA S.A.

AKTUALIZACJA: 21 MAJA 2025

W wyniku ciągłego rozwoju produktów, **TOYA S.A.** zastrzega sobie prawo do dokonywania zmian konstrukcyjnych i technologicznych w produkcie bez uprzedniego informowania.

Rysunek złożeniowy





Lista części zamiennych

| NO | INDEKS | PART NAME | NAZWA |
|----|-------------|--------------------------------|------------------------------|
| 1 | ZY86106-001 | CHASSIS | RAMA |
| 2 | ZY86106-002 | TIPPING BUCKET SHAFT | WAŁ ŁYŻKI WYCHYLNEJ |
| 3 | ZY86106-003 | BATTERY PACK ELEMENT | KLAMRA |
| 4 | ZY86106-004 | BATTERY PACK ELEMENT | KLAMRA |
| 5 | ZY86106-005 | RUBBER SHOCK PAD | PODKŁADKA GUMOWA |
| 6 | ZY86106-006 | RUBBER MAT | GUMOWA PODKŁADKA |
| 7 | ZY86106-007 | RUBBER MAT | GUMOWA PODKŁADKA |
| 8 | ZY86106-008 | LED LIGHT | LEMPKA LED |
| 9 | ZY86106-009 | PROTECTIVE RING | PIERŚCIEŃ |
| 10 | ZY86106-010 | TRANSAXLE | ZESPÓŁ NAPĘDU |
| 11 | ZY86106-011 | WHEEL HUB NUT M14 | NAKRĘTKA M14 |
| 12 | ZY86106-012 | 16X6.5-8 WHEEL | KOŁO 16X6,5-8 |
| 13 | ZY86106-013 | 16X6.5-8 WHEEL | KOŁO 16X6,5-8 |
| 14 | ZY86106-014 | DUST CAP | KOŁPAK |
| 15 | ZY86106-015 | STEERING BEAM | BELKA STEROWANIA |
| 16 | ZY86106-016 | STEERING BRACKET | WSPORNIK KOŁA |
| 17 | ZY86106-017 | WHEEL AXLE | OŚ KOŁA |
| 18 | ZY86106-018 | END CAP | PODKŁADKA |
| 19 | ZY86106-019 | AXLE SLEEVE | TULEJA OSI |
| 20 | ZY86106-020 | STEERING BRACKET PIN | TRZPIEŃ |
| 21 | ZY86106-021 | CAM HANDLE | UCHWYT |
| 22 | ZY86106-022 | SPRING | SPRĘŻYNA |
| 23 | ZY86106-023 | 13X5.00-6 WHEEL | KOŁO 13X5,00-6 |
| 24 | ZY86106-024 | BEARING 3204-2RS | ŁOŻYSKO 3204 2RS |
| 25 | ZY86106-025 | BEARING 32204 | ŁOŻYSKO 32204 |
| 26 | ZY86106-026 | 32AH 12V BATTERY | AKUMULATOR 32AH 12V |
| 27 | ZY86106-027 | CONTROL CONSOLE | KONSOLA |
| 28 | ZY86106-028 | TERMINAL BOARD | WSPORNIK |
| 29 | ZY86106-029 | CONTROLLER FIXED PLATE | WSPORNIK |
| 30 | ZY86106-030 | CONTROLLER COVER PLATE | OSŁONA |
| 31 | ZY86106-031 | LED LIGHT | LAMPKA LED |
| 32 | ZY86106-032 | RUBBER STRAP | OSŁONA |
| 33 | ZY86106-033 | ELECTRIC LOCK | STACYJKA Z KLUCZYKIEM |
| 34 | ZY86106-034 | CONTROLLER | STEROWNIK |
| 35 | ZY86106-035 | PROTECTIVE RING | PIERŚCIEŃ OCHRONNY |
| 36 | ZY86106-036 | SOCKET | GNIAZDO |
| 37 | ZY86106-037 | ROCKER SWITCH FOR LIGHT | WŁĄCZNIK ŚWIATEŁ |
| 38 | ZY86106-038 | ROCKER SWITCH 6 PIN 3 POSITION | WŁĄCZNIK 6 PINÓW 3-POZYCYJNY |
| 39 | ZY86106-039 | ROCKER SWITCH 3 POSITION | WŁĄCZNIK 3-POZYCYJNY |
| 40 | ZY86106-040 | POWER SWITCH 50A | WŁĄCZNIK 50A |
| 41 | ZY86106-041 | VOLTMETER | VOLTOMIERZ |
| 42 | ZY86106-042 | TB 6008 LINE BANK | TB6008 LINE BANK |
| 43 | ZY86106-043 | HANDLE BAR RIGHT | UCHWYT PRAWY |
| 44 | ZY86106-044 | HANDLE BAR LEFT | UCHWYT LEWY |
| 45 | ZY86106-045 | GRIP | RĄCZKA |
| 46 | ZY86106-046 | SAFETY CONTROL HANDLE | DŹWIGNIA BEZPIECZEŃSTWA |
| 47 | ZY86106-047 | THROTTLE HANDLE | DŹWIGNIA GAZU |
| 48 | ZY86106-048 | DUMPER BOX | SKRZYŃNIA |
| 49 | ZY86106-049 | WATERPROOF CASE | OSŁONA |
| 50 | ZY86106-050 | UPPER CONNECTION SHAFT | WAŁ GÓRNY |
| 51 | ZY86106-051 | HYDRAULIC CYLINDER | SIŁOWNIK HYDRAULICZNY |
| 52 | ZY86106-052 | TRANSIT JOINT 2C9-14 | ZŁĄCZKA 2C9-14 |
| 53 | ZY86106-053 | TRANSIT JOINT 1CM-14WD | ZŁĄCZKA 1CM-14WD |
| 54 | ZY86106-054 | SWING AXLE | TRZPIEŃ |
| 55 | ZY86106-055 | TRANSAXLE GUARD BOARD | OSŁONA PRZEKŁADNI |
| 56 | ZY86106-056 | WATERPROOF BOARD | PŁYTA OCHRONNA |
| 57 | ZY86106-057 | HYDRAULIC POWER UNIT (HPU) | POMPA HYDRAULICZNA |
| 58 | ZY86106-058 | HYDRAULIC HOSE A | PRZEWÓD HYDRAULICZNY A |
| 59 | ZY86106-059 | HYDRAULIC HOSE B | PRZEWÓD HYDRAULICZNY B |
| 60 | ZY86106-060 | PIPE CLAMP | UCHWYT PRZEWODU |
| 61 | ZY86106-061 | MAINTENANCE COVER | OSŁONA |
| 62 | ZY86106-062 | BATTERY PACK | OBUDOWA AKUMULATORÓW |
| 63 | ZY86106-063 | HEX BOLT M20X130 | ŚRUBA M20X130 |
| 64 | ZY86106-064 | HEX LOCK NUT M20 | NAKRĘTKA M20 |
| 65 | ZY86106-065 | FLAT WASHER 20 | PODKŁADKA 20 |
| 66 | ZY86106-066 | HEX LOCK NUT M8 | NAKRĘTKA M8 |



| | | | |
|----|-------------|--------------------------------|--------------|
| 67 | ZY86106-067 | HEX NUT M8 | NAKRETKA M8 |
| 68 | ZY86106-068 | SPRING WASHER 8 | PODKŁADKA |
| 69 | ZY86106-069 | FLAT WASHER 8 | PODKŁADKA |
| 70 | ZY86106-070 | HEX SOCKET SCREW M8X20 | ŚRUBA M8X20 |
| 71 | ZY86106-071 | HEX BOLT M8X60 | ŚRUBA M8X60 |
| 72 | ZY86106-072 | HEX BOLT M8X25 | ŚRUBA M8X25 |
| 73 | ZY86106-073 | HEX BOLT M8X20 | ŚRUBA M8X20 |
| 74 | ZY86106-074 | HEX LOCK NUT M6 | NAKRETKA M6 |
| 75 | ZY86106-075 | HEX SOCKET SCREW M6X16 | ŚRUBA M6X16 |
| 76 | ZY86106-076 | FLAT WASHER 6 | PODKŁADKA 6 |
| 77 | ZY86106-077 | HEX LOCK NUT M4 | NAKRETKA M4 |
| 78 | ZY86106-078 | HEX SOCKET SCREW M4X12 | ŚRUBA M4X12 |
| 79 | ZY86106-079 | COTTER PIN 4X36 | ZAWLE CZKA |
| 80 | ZY86106-080 | HEX BOLT M10X25 | ŚRUBA M10X25 |
| 81 | ZY86106-081 | SPRING WASHER 10 | PODKŁADKA 10 |
| 82 | ZY86106-082 | FLAT WASHER 10 | PODKŁADKA 10 |
| 83 | ZY86106-083 | HEX LOCK NUT M10 | NAKRETKA M10 |
| 84 | ZY86106-084 | HEX BOLT M10X30 | ŚRUBA M10X30 |
| 85 | ZY86106-085 | HEX BOLT M12X30 | ŚRUBA M12X30 |
| 86 | ZY86106-086 | HEX LOCK NUT M12 | NAKRETKA M12 |
| 87 | ZY86106-087 | FLAT WASHER 12 | PODKŁADKA 12 |
| 88 | ZY86106-088 | SPRING WASHER 14 | PODKŁADKA 14 |
| 89 | ZY86106-089 | HEX LOCK NUT M16 | NAKRETKA M16 |
| 90 | ZY86106-090 | FLAT WASHER 16 | PODKŁADKA 16 |
| 91 | ZY86106-091 | OIL FILLING CUP M6 | ZATYCZKA |
| 92 | ZY86106-092 | ELASTIC CYLINDRICAL PIN 4.5X16 | TRZPIEN |
| 93 | ZY86106-093 | GASKET 8 | USZCZELKA M8 |
| 94 | ZY86106-094 | HEX BOLT M10X20 | ŚRUBA M10X20 |