



YT-821597 - PRZECINARKA DO GRESU 1500W (1200MM)

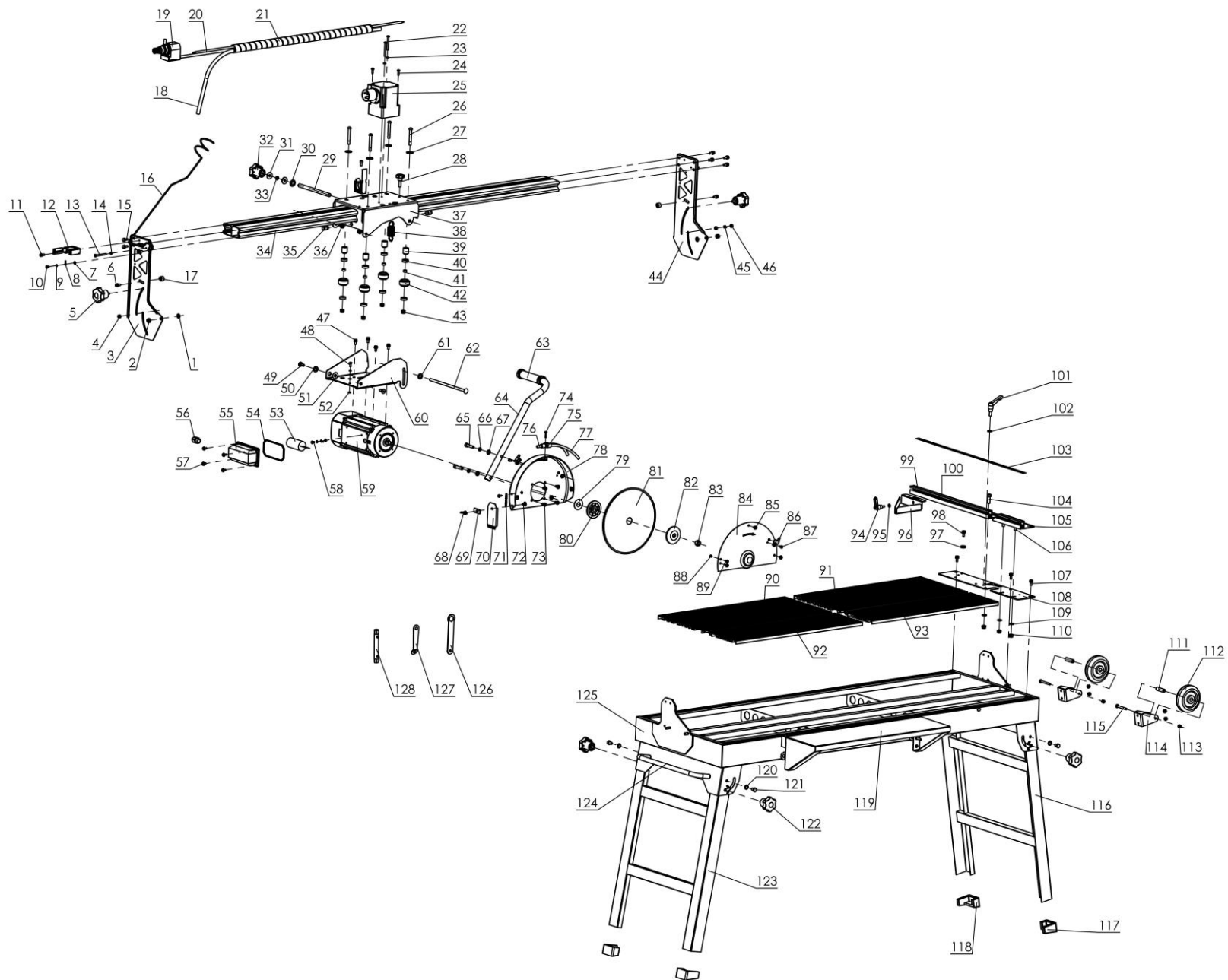
CZĘŚCI ZAMIENNE

TOYA S.A.

AKTUALIZACJA: 26 KWIETNIA 2024

W wyniku ciągłego rozwoju produktów, **TOYA S.A.** zastrzega sobie prawo do dokonywania zmian konstrukcyjnych i technologicznych w produkcie bez uprzedniego informowania.

Rysunek złożeniowy





Lista części zamiennych

NO	INDEKS	PART NAME	NAZWA
1	ZY821597-001	FLAT PAD Φ 10	PODKŁADKA PŁASKA Φ 10
2	ZY821597-002	SELF-LOCKING NUT M8	GAŁKA M8
3	ZY821597-003	LEFT ROTATING PLATE	LEWA PŁYTA OBROTOWA
4	ZY821597-004	SELF-LOCKING NUT M6	NAKRĘTKA M6
5	ZY821597-005	HANDLE M6*15	UCHWYT M6*15
6	ZY821597-006	EXTERNAL HEXAGON THREE COMBINATION SCREWS M6*14*10	ŚRUBA M6*14*10
7	ZY821597-007	EXTERNAL TOOTH PAD	PODKŁADKA
8	ZY821597-008	GROUND PLATE	PŁYTKA UZIEMIAJĄCA
9	ZY821597-009	SPRING PAD Φ 5	PODKŁADKA SPRĘŻYNUJĄCA Φ 5
10	ZY821597-010	PHILLIPS SCREW M5*10	ŚRUBA M5*10
11	ZY821597-011	HEXAGON SOCKET SCREW M6*12	ŚRUBA M6*12
12	ZY821597-012	BELLOWS CARD	KARTA
13	ZY821597-013	PHILLIPS SCREW M5*50	ŚRUBA M5*50
14	ZY821597-014	NUT M5	NAKRĘTKA M5
15	ZY821597-015	EXTERNAL HEXAGON THREE COMBINATION SCREWS M6*16*10	ŚRUBA M6*16*10
16	ZY821597-016	SPRING	SPRĘŻYNA
17	ZY821597-017	ADJUSTMENT BLOCK	BLOK REGULACYJNY
18	ZY821597-018	WATER PIPE	RURKA
19	ZY821597-019	WATER PUMP	POMPA WODNA
20	ZY821597-020	GROUND WIRE	UZIEMIENIE
21	ZY821597-021	BELLOWS	OTULINA
22	ZY821597-022	PHILLIPS SCREW M5*50	ŚRUBA M5*50
23	ZY821597-023	FLAT PAD Φ 5	PODKŁADKA Φ 5
24	ZY821597-024	SELF-TAPPING SCREWS	WKREŚ SAMOGWINTUJĄCY
25	ZY821597-025	SWITCH	PRZEŁĄCZNIK
26	ZY821597-026	HALF ROUND HEAD HEXAGON SOCKET SCREW M8*60	ŚRUBA M8*60
27	ZY821597-027	WIDENED AND ENLARGED FLAT PAD Φ 8 (THICKNESS 2MM)	PODKŁADKA PŁASKA Φ 8 (GRUBOŚĆ 2MM)
28	ZY821597-028	HANDLE M8*25	GAŁKA M8*25
29	ZY821597-029	CASING	TRZPIEŃ
30	ZY821597-030	LOCKING GASKET COVER	USZCZELKA
31	ZY821597-031	WIDENED AND ENLARGED FLAT PAD Φ 8 (THICKNESS 2MM)	PODKŁADKA PŁASKA Φ 8 (GRUBOŚĆ 2MM)
32	ZY821597-032	HANDLEBAR M8 (FEMALE)	GAŁKA M8 (ŻENSKA)
33	ZY821597-033	SPRING PAD Φ 8	PODKŁADKA SPRĘŻYNUJĄCA Φ 8
34	ZY821597-034	BEAM	BELKA
35	ZY821597-035	LIMITING NAIL	OGRANICZNIK
36	ZY821597-036	SELF-LOCKING NUT M8	NAKRĘTKA SAMOZABEZPIECZAJĄCA M8
37	ZY821597-037	CROSS BEAM MOVING BASE	PODSTAWA RUCHOMA BELKI POPRZECZNEJ
38	ZY821597-038	TENSION SPRING	SPRĘŻYNA NACIĄGOWA
39	ZY821597-039	CUSHION COVER	OSŁONA
40	ZY821597-040	BEARING 608	ŁOŻYSKO 608
41	ZY821597-041	BUSHING	TULEJA
42	ZY821597-042	NYLON WHEEL	KOŁO NYLONOWE
43	ZY821597-043	SELF-LOCKING NUT M8	NAKRĘTKA SAMOZABEZPIECZAJĄCA M8
44	ZY821597-044	RIGHT ROTATING PLATE	PRAWA PŁYTA OBROTOWA
45	ZY821597-045	POINTER	WSKAŹNIK
46	ZY821597-046	NUT M6	NAKRĘTKA M6
47	ZY821597-047	EXTERNAL HEXAGON THREE COMBINATION SCREWS M6*14*10	ŚRUBA M6*14*10
48	ZY821597-048	EXTERNAL HEXAGONAL SCREW M5*12	ŚRUBA M5*12
49	ZY821597-049	STEP SCREWS	ŚRUBA
50	ZY821597-050	DISC SPRING LEAF	PODKŁADKA
51	ZY821597-051	CUSHION COVER	OSŁONA
52	ZY821597-052	NUT M5	NAKRĘTKA M5
53	ZY821597-053	CAPACITANCE	KONDENSATOR
54	ZY821597-054	LARGE CAPACITOR COVER PAD	USZCZELKA
55	ZY821597-055	LARGE CAPACITOR COVER	POKRYWA KONDENSATORA
56	ZY821597-056	CAN'T PULL IT OFF	
57	ZY821597-057	CROSS THREE COMBINATION SCREWS M5*12*12	ŚRUBA M5*12*12
58	ZY821597-058	PHILLIPS SCREW M5*8	ŚRUBA M5*8
59	ZY821597-059	MOTOR	SILNIK
60	ZY821597-060	MOTOR FIXING PLATE	PŁYTA MOCUJĄCA SILNIK
61	ZY821597-061	FLAT PAD Φ 10	PODKŁADKA PŁASKA Φ 10
62	ZY821597-062	CARRIAGE SCREW M8*210	ŚRUBA M8*210
63	ZY821597-063	HANDLE COVER	OSŁONA UCHWYTU
64	ZY821597-064	ELBOW HANDLE	UCHWYT ŁOKCIOWY
65	ZY821597-065	HEXAGON SOCKET SCREW M8*35	ŚRUBA M8*35
66	ZY821597-066	SPRING PAD Φ 8	PODKŁADKA SPRĘŻYNUJĄCA Φ 8
67	ZY821597-067	FLAT PAD Φ 8	PODKŁADKA PŁASKA Φ 8
68	ZY821597-068	WING NUT M6	NAKRĘTKA MOTYLKOWA M6
69	ZY821597-069	BACKING PLATE	PŁYTKA PODKŁADOWA
70	ZY821597-070	WATER DEFLECTOR	DEFLEKTOR WODY



71	ZY821597-071	CHAIN	ŁAŃCUCH
72	ZY821597-072	CARRIAGE SCREW M6*12	ŚRUBA M6*12
73	ZY821597-073	CROSS THREE COMBINATION SCREWS M6*12*10	ŚRUBA M6*12*10
74	ZY821597-074	PHILLIPS SCREW M4*20	ŚRUBA M4*20
75	ZY821597-075	TEE	TRÓJNIK
76	ZY821597-076	TRANSPARENT TRACHEA 2	RURKA 2
77	ZY821597-077	TRANSPARENT TRACHEA 1	RURKA 1
78	ZY821597-078	BOTTOM PROTECTION	DOLNA OCHRONA
79	ZY821597-079	LARGE ROUND GASKET	USZCZELKA
80	ZY821597-080	INNER CHUCK	TALERZY MOCUJĄCY WEWNĘTRZNY
81	ZY821597-081	CUTTING PIECE	TARCZA
82	ZY821597-082	OUTER CHUCK	TALERZY MOCUJĄCY ZEWNĘTRZNY
83	ZY821597-083	STAINLESS STEEL NUT M12 (REVERSE THREAD)	NAKRĘTKA M12 (GWINT ODWROTNY)
84	ZY821597-084	PROTECTIVE COVER	POKRYWA OCHRONNA
85	ZY821597-085	CROSS THREE COMBINATION SCREWS M5*10*12	ŚRUBA M5*10*12
86	ZY821597-086	SPRINKLER JOINT	DYSZA
87	ZY821597-087	PHILLIPS SCREW M5*10	ŚRUBA M5*10
88	ZY821597-088	NUT M4	NAKRĘTKA M4
89	ZY821597-089	CROSS THREE COMBINATION SCREWS M4*12*10	ŚRUBA M4*12*10
90	ZY821597-090	COUNTERTOP1	BLAT1
91	ZY821597-091	COUNTERTOP 2	BLAT 2
92	ZY821597-092	COUNTERTOP 3	BLAT 3
93	ZY821597-093	COUNTERTOP 4	BLAT 4
94	ZY821597-094	ADJUSTABLE HANDLE M6*14	UCHWYT M6*14
95	ZY821597-095	FLAT PAD Φ6	PODKŁADKA Φ6
96	ZY821597-096	SQUARE	KWADRAT
97	ZY821597-097	ECCENTRIC GASKET	USZCZELKA
98	ZY821597-098	EXTERNAL HEXAGON THREE COMBINATION SCREWS M6*16*10	ŚRUBA M6*16*10
99	ZY821597-099	GUIDE 2	PROWADNICA 2
100	ZY821597-100	SQUARE LOCKING BLOCK	KWADRATOWY BLOK BLOKUJĄCY
101	ZY821597-101	ADJUSTABLE HANDLE M8	UCHWYT M8
102	ZY821597-102	FLAT PAD Φ8	PODKŁADKA Φ8
103	ZY821597-103	SCALE LABEL	ETYKIETA SKALI
104	ZY821597-104	HEXAGON SOCKET SCREW M8*25	ŚRUBA M8*25
105	ZY821597-105	GUIDE 1	PROWADNICA 1
106	ZY821597-106	EXTERNAL HEXAGONAL SCREW M8*16 OPPOSITE SIDE 13	ŚRUBA M8*16
107	ZY821597-107	EXTERNAL HEXAGON THREE COMBINATION SCREWS M6*16*10	ŚRUBA M6*16*10
108	ZY821597-108	GUIDE RULER FIXED PLATE	LINIJKA PROWADZĄCA, STAŁA PŁYTKA
109	ZY821597-109	FLAT PAD Φ8	PODKŁADKA Φ8
110	ZY821597-110	SELF-LOCKING NUT M8	NAKRĘTKA SAMOZABEZPIECZAJĄCA M8
111	ZY821597-111	WHEEL BUSHING	TULEJA KOŁA
112	ZY821597-112	IRON CORE WHEEL	KOŁO Z ŻELAZNYM RDZENIEM
113	ZY821597-113	SELF-LOCKING NUT M6	NAKRĘTKA M6
114	ZY821597-114	WHEEL BRACKET	WSPORNIK KOŁA
115	ZY821597-115	PHILLIPS SCREW M6*52	ŚRUBA M6*52
116	ZY821597-116	SUPPORT LEG 1 SET	NOGA PODPIERAJĄCA
117	ZY821597-117	RUBBER PAD A	PODKŁADKA GUMOWA A
118	ZY821597-118	RUBBER PAD B	PODKŁADKA GUMOWA B
119	ZY821597-119	EXTENDED AUXILIARY TABLE	ROZSZERZENIE STOŁU
120	ZY821597-120	FLAT PAD Φ8	PODKŁADKA Φ8
121	ZY821597-121	EXTERNAL HEXAGONAL SCREW M8*12	ŚRUBA M8*12
122	ZY821597-122	HANDLE M8*15	UCHWYT M8*15
123	ZY821597-123	SUPPORT LEG SET OF 2	NOGA PODPOROWA 2 SZT
124	ZY821597-124	HANDLE	UCHWYT
125	ZY821597-125	SINK UNIT	ZBIORNIK
126	ZY821597-126	BIG WRENCH	DUŻY KLUCZ
127	ZY821597-127	SMALL WRENCH	MAŁY KLUCZ
128	ZY821597-128	CASING WRENCH	KLUCZ DO OBUDOWY