



---

# YT-8273 - LUTOWNICA OPOROWA 80 W

---

CZĘŚCI ZAMIENNE



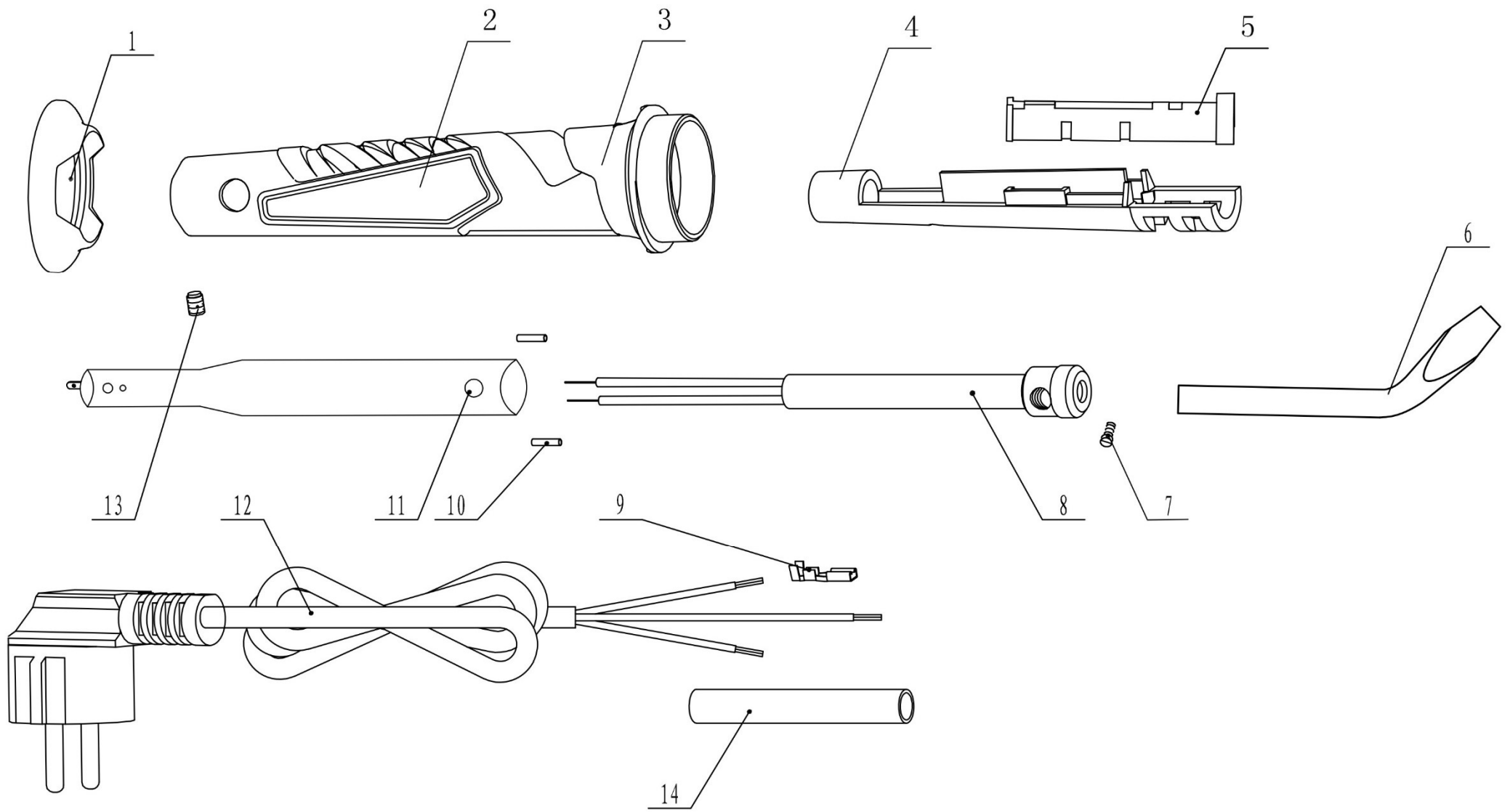
**TOYA S.A.**

AKTUALIZACJA: 28 LIPCA 2020

---

W wyniku ciągłego rozwoju produktów, **TOYA S.A.** zastrzega sobie prawo do dokonywania zmian konstrukcyjnych i technologicznych w produkcie bez uprzedniego informowania.

Rysunek złożeniowy





## Lista części zamiennych

LP.	NR SAP	DESCRIPTION	NAZWA
1	ZY827301	HOUSING	OSŁONA
2	ZY827302	NAMEPLATE	ETYKIETA
3	ZY827303	HANDLE	UCHWYT
4	ZY827304	BOBBIN	OSŁONA PRZYŁĄCZA KABLA
5	ZY827305	SKELETON AND BLOCK	POKRYWA OSŁONY
6	ZY827306	SOLDERING TIP	GROT LUTOWNICZY
7	ZY827307	SCREW	ŚRUBA
8	ZY827308	HEATING GROUP	GRZAŁKA
6,7,8,11	ZY827308A	HEATER ASSEMBLY	ZESPÓŁ GRZAŁKI
9	ZY827309	TERMINAL INSULATION	PRZYŁĄCZE
10	ZY827310	COPPER RIVET	NIT MIEDZIANY
11	ZY827311	FIXED TUBE	OSŁONA GRZAŁKI
12	ZY827312	CORD	KABEL ZASILAJĄCY Z WTYCZKĄ
13	ZY827313	SCREW	ŚRUBA
14	ZY827314	CORD ARMOR	ODGIĘTKA