



YT-81358 - SPAWARKA INWERTEROWA MMA Z PFC 200A

CZĘŚCI ZAMIENNE

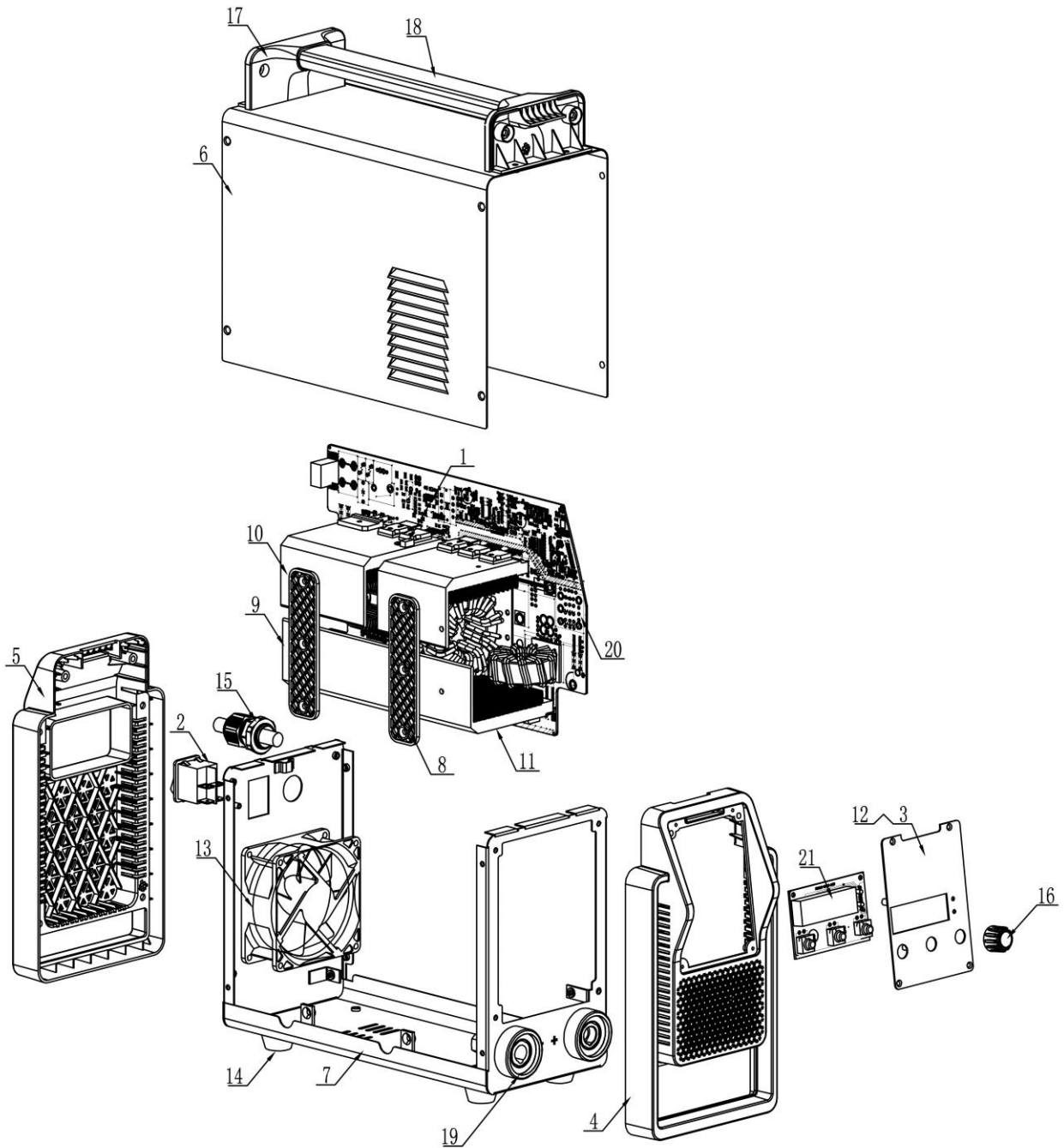
TOYA S.A.

AKTUALIZACJA: 27 WRZEŚNIA 2023

W wyniku ciągłego rozwoju produktów, **TOYA S.A.** zastrzega sobie prawo do dokonywania zmian konstrukcyjnych i technologicznych w produkcie bez uprzedniego informowania.



Rysunek złożeniowy





Lista części zamiennych

NO	INDEKS	PART NAME	NAZWA	MATERIAL	MATERIAŁ
1	ZY81358-01	TEMPERATURE SENSOR	CZUJNIK TEMPERATURY	CARBON STEEL	STAL WĘGLOWA
2	ZY81358-02	POWER SWITCH	WŁĄCZNIK	ABS	ABS
3	ZY81358-03	CONTROL PANEL	PANEL KONTROLNY	CARBON STEEL	STAL WĘGLOWA
3,12	ZY81358-03A	CONTROL PANEL + STICKER	PANEL KONTROLNY Z NAKLEJKĄ	CARBON STEEL + PC	STAL WĘGLOWA + POLIWĘGLAN
4	ZY81358-04	FRONT PANEL	PANEL PRZEDNI	ABS	ABS
5	ZY81358-05	REAR PANEL	PANEL TYLNY	ABS	ABS
6	ZY81358-06	METAL CASE	OBUDOWA	CARBON STEEL	STAL WĘGLOWA
7	ZY81358-07	METAL BASE	PODSTAWA	CARBON STEEL	STAL WĘGLOWA
8	ZY81358-08	VERTICAL BEAM	WSPORNIK	ABS	ABS
9	ZY81358-09	HEAT SINKS C	RADIATOR	ALUMINIUM	GLIN
10	ZY81358-10	HEAT SINKS B	RADIATOR	ALUMINIUM	GLIN
11	ZY81358-11	HEAT SINKS A	RADIATOR	ALUMINIUM	GLIN
12	ZY81358-12	FRONT PANEL STICKER	NAKLEJKA PANELU KONTROLNEGO	PC	POLIWĘGLAN
13	ZY81358-13	COOLING FAN	WENTYLATOR	PBT	PBT
14	ZY81358-14	RUBBER FEET	GUMOWA STOPA	RUBBER	GUMA
15	ZY81358-15	BUSHING	DŁAWIK KABLOWY	NYLON	NYLON
16	ZY81358-16	CONTROL KNOB	POKRĘTŁO	ABS	ABS
17	ZY81358-17	HANDLE FRAME	WSPORNIK UCHWYTU	ABS	ABS
18	ZY81358-18	HANDLE BAR	UCHWYT	ALUMINIUM	GLIN
19	ZY81358-19	SOCKET	GNIAZDO	BAKELITE + COPPER	BAKELIT + MIEDŹ
20	ZY81358-20	MAIN PCB	PŁYTKA PCB – GŁÓWNA	RESIN + COPPER	ŻYWICA + MIEDŹ
21	ZY81358-21	PCBA-OPERATE PANEL	PŁYTKA PCB – PANEL STEROWANIA	RESIN + COPPER	ŻYWICA + MIEDŹ