



78210 - MINI PILARKA 20V 6"

CZĘŚCI ZAMIENNE

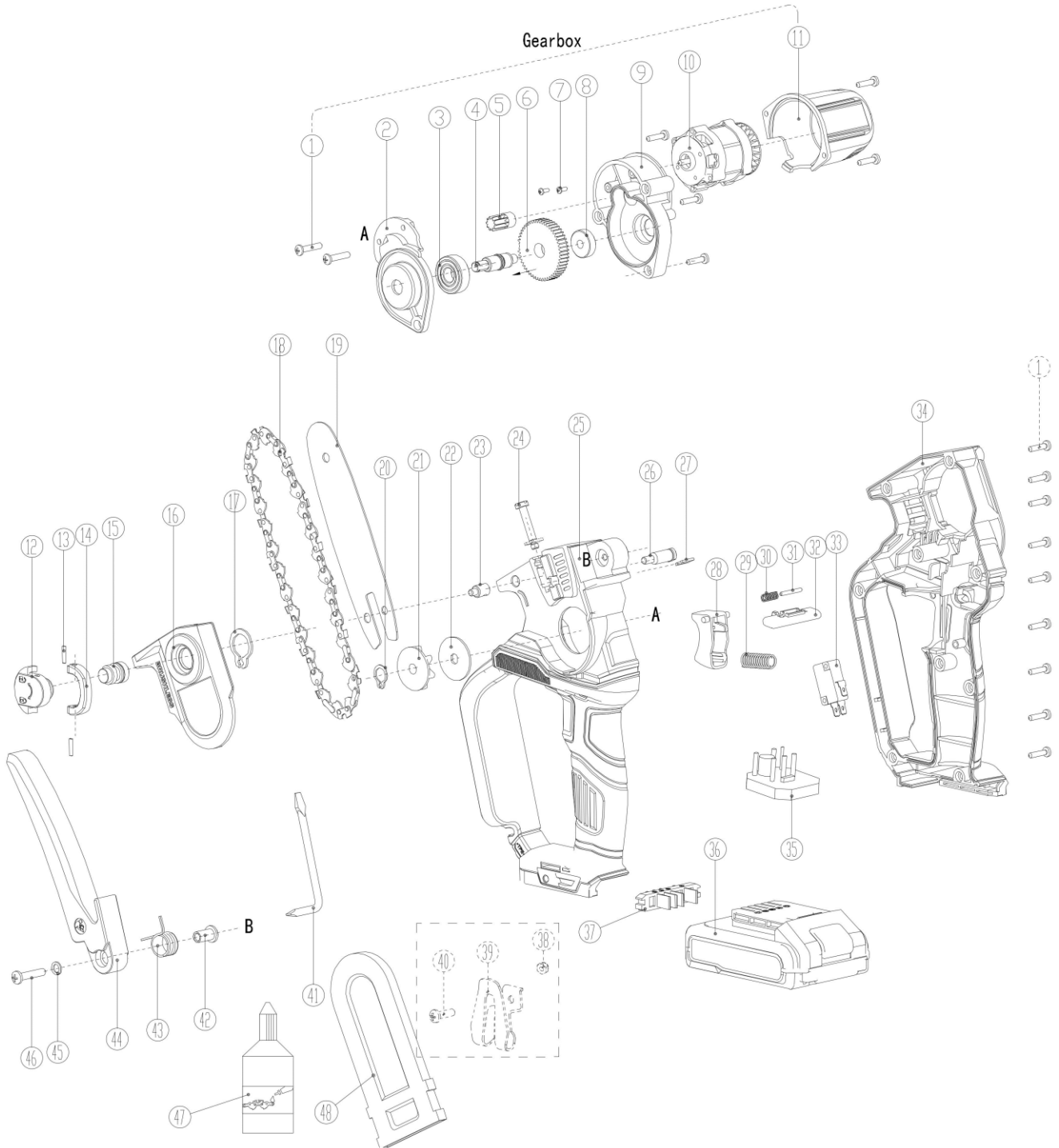
TOYA S.A.

AKTUALIZACJA: 27 KWIETNIA 2023

W wyniku ciągłego rozwoju produktów, **TOYA S.A.** zastrzega sobie prawo do dokonywania zmian konstrukcyjnych i technologicznych w produkcie bez uprzedniego informowania.



Rysunek złożeniowy





Lista części zamiennych

NO	INDEKS	PART NAME	NAZWA
1	Z78211-01	SCREWS	ŚRUBA
2	Z78211-02	GEAR BOX COVER	POKRYWA PRZEKŁADNI
3	Z78211-03	DEEP GROOVE BALL BEARING	ŁOŻYSKO
4	Z78211-04	OUTPUT SHAFT	WAŁ WYJŚCIOWY
5	Z78211-05	SMALL GEAR	KOŁO ZĘBATE SILNIKA
6	Z78211-06	LARGE GEAR	DUŻE KOŁO ZĘBATE
7	Z78211-07	SCREWS	ŚRUBA
8	Z78211-08	DEEP GROOVE BALL BEARING	ŁOŻYSKO
9	Z78211-09	GEAR BOX	OBUDOWA PRZEKŁADNI
10	Z78211-10	BRUSHLESS MOTOR	SILNIK BEZSZCZOTKOWY
11	Z78211-11	HOUSING	OBUDOWA SILNIKA
12	Z78211-12	LOCKING BUTTON	PRZYCISK BLOKADY
13	Z78211-13	CYLINDRICAL PIN	TRZPIEŃ
14	Z78211-14	ROTATING TRIGGER	ZAPADKA
15	Z78211-15	LOCKING BUTTON INSERT	TRZPIEŃ PRZYCISKU BLOKADY
16	Z78211-16	CHAIN COVER PLATE	OSŁONA PROWADNICY
12,13,14,15,16,17	Z78211-16A	CHAIN COVER ASSEMBLY	OSŁONA PROWADNICY KOMPLETNA
17	Z78211-17	ELASTIC RETAINER FOR SHAFT - TYPE B	PIERŚCIEŃ ZABEZPIEZAJĄCY
18	Z78211-18	CHAIN	ŁANCUCH
19	Z78211-19	GUIDE BAR	PROWADNICA
20	Z78211-20	ELASTIC RETAINER FOR SHAFT - TYPE B	PIERŚCIEŃ ZABEZPIEZAJĄCY
21	Z78211-21	CHAIN WHEEL	KOŁO ZĘBATE ŁANCUCHA
22	Z78211-22	WASHER	PODKŁADKA
23	Z78211-23	TIGHTENING PIN	TRZPIEŃ NACIĄGU
24	Z78211-24	SLACK ADJUSTER	ŚRUBA NACIĄGU
25	Z78211-25	LEFT HANDLE+TPE	OBUDOWA LEWA
26	Z78211-26	SET-BOLT	ŚRUBA OSŁONY
27	Z78211-27	LOCATING PLATE	PŁYTKA
28	Z78211-28	SWITCH BUTTON	PRZYCISK WŁĄCZNIKA
29	Z78211-29	TRIGGER SPRING	SPRĘŻYNA
30	Z78211-30	FRONT COVER SPRING	SPRĘŻYNA
31	Z78211-31	CYLINDRICAL PIN	TRZPIEŃ
32	Z78211-32	PUSHBUTTON	PRZYCISK
33	Z78211-33	SWITCH	MIKROWŁĄCZNIK
34	Z78211-34	RIGHT HANDLE+TPE	OBUDOWA PRAWA
35	Z78211-35	CONTROLLER	STEROWNIK
36	Z78211-36	BATTERY PACK	AKUMULATOR
37	Z78211-37	MALE TAP SEAT	GNIAZDO AKUMULATORA
38	Z78211-38	HEXAGON LOCK NUT M5	NAKRĘTKA
39	Z78211-39	HOOK BUCKLE	UCHWYT
40	Z78211-40	SCREWS	ŚRUBA
41	Z78211-41	SPANNER	KLUCZ
42	Z78211-42	LINING	TULEJA
43	Z78211-43	SPRING	SPRĘŻYNA
44	Z78211-44	PROTECTIVE COVER	OSŁONA BEZPIECZENSTWA
45	Z78211-45	FLAT WASHER	PODKŁADKA
46	Z78211-46	SCREWS	ŚRUBA
47	Z78211-47	LUBRICATING OIL	OLEJ
48	Z78211-48	SHEATH OF BLADE	OSŁONA PROWADNICY