



78185 - NOŻYCE ŻYWOPŁOT 20V 42 CM + 2 AH + ŁAD.

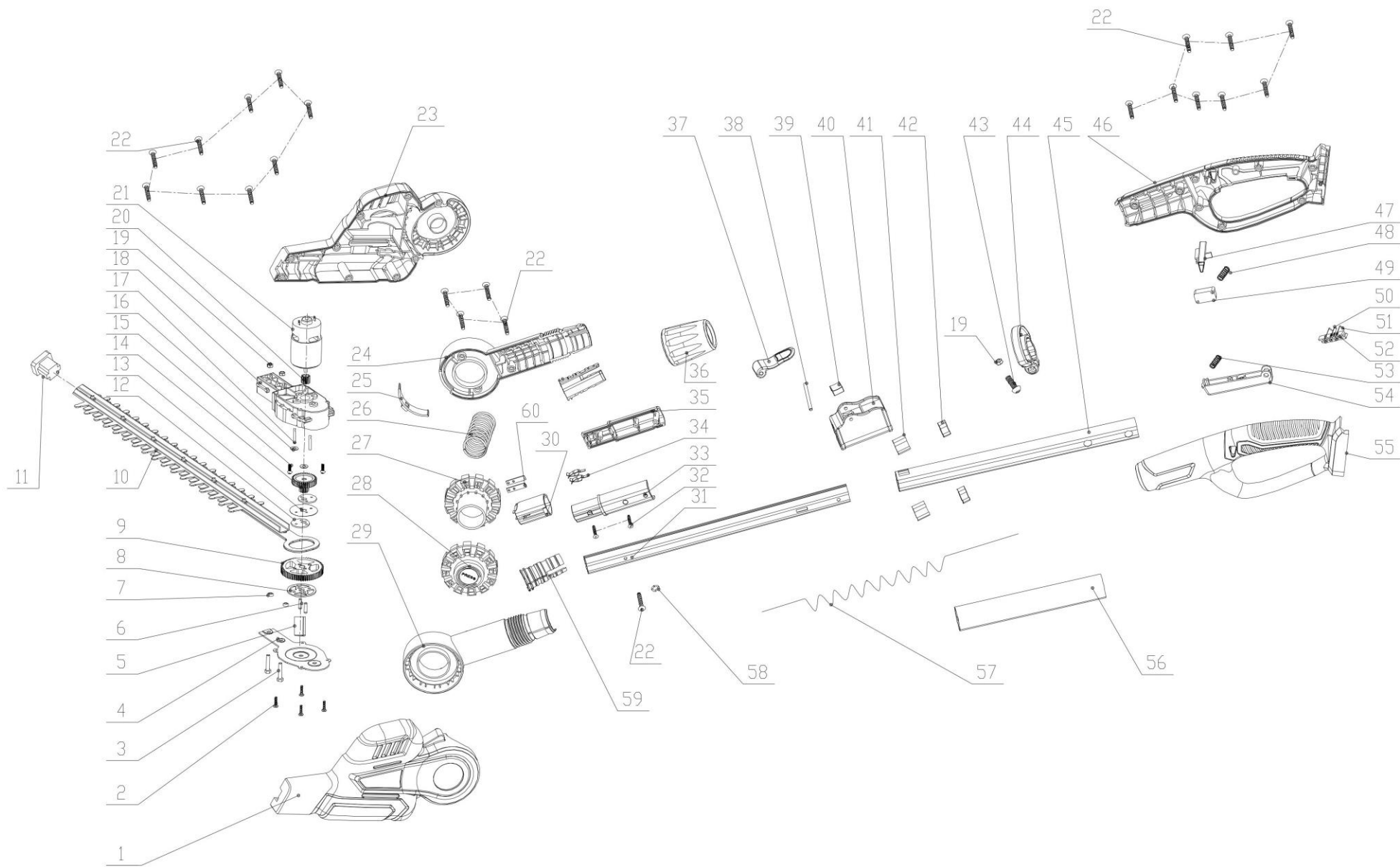
CZĘŚCI ZAMIENNE

TOYA S.A.

AKTUALIZACJA: 27 KWIETNIA 2023

W wyniku ciągłego rozwoju produktów, **TOYA S.A.** zastrzega sobie prawo do dokonywania zmian konstrukcyjnych i technologicznych w produkcie bez uprzedniego informowania.

Rysunek złożeniowy





Lista części zamiennych

NO	INDEKS	PART NAME	NAZWA
1	Z78185-01	LEFT HOUSING	OBUDOWA LEWA
2	Z78185-02	CROSS PAN HEAD SELF TAPPING SCREW	ŚRUBA
3	Z78185-03	HEXAGON SCREWS	ŚRUBA
4	Z78185-04	BLADE LOWER GUIDE PLATE	OSŁONA PRZEKŁADNI
5	Z78185-05	SHAFT SLEEVE	TULEJA
6	Z78185-06	RIVET	TRZPIEŃ
7	Z78185-07	IDLER WHEEL	TULEJA
8	Z78185-08	PRESSING PLATE	PŁYTKA DOCISKOWA
9	Z78185-09	BIG GEAR WHEEL	DUŻE KOŁO ZĘBATE
10	Z78185-10	36CM BLADE & ALUMINUM PRESS ROD ASSEMBLY	ZESPÓŁ OSTRZY
11	Z78185-11	PLASTIC BULKHEAD	ZASLEPKA
12	Z78185-12	CAM PLATE	PŁYTKA MIMOŚRODOWA
13	Z78185-13	SPACING BLOCK	PODKŁADKA DYSTANSOWA
14	Z78185-14	DUAL GEAR	KOŁO ZĘBATE PODWÓJNE
15	Z78185-15	SCREWS	ŚRUBA
16	Z78185-16	WASHER	PODKŁADKA
17	Z78185-17	GEAR SHAFT	WAŁEK PRZEKŁADNI
18	Z78185-18	GEAR BOX	OBUDOWA PRZEKŁADNI
19	Z78185-19	NON-METALLIC INSERT HEXAGON LOCK NUT M5	NAKRĘTKA
20	Z78185-20	MOTOR GEAR	KOŁO ZĘBATE SILNIKA
21	Z78185-21	MOTOR	SILNIK
22	Z78185-22	SCREWS	ŚRUBA
23	Z78185-23	RIGHT HOUSING	OBUDOWA PRAWA
24	Z78185-24	RIGHT HINGER	PRAWA OBUDOWA ZAWIASU
25	Z78185-25	SLIDING WIRE SLOT	PRZELOT PRZEWODU
26	Z78185-26	KNOB SPRING	SPRĘŻYNA
27	Z78185-27	ANGLE FIXING DEVICE	GNIAZDO ZMIANY KĄTA
28	Z78185-28	ROTATING KNOB	PRZYCISK OBROTU
29	Z78185-29	LEFT HINGER	LEWA OBUDOWA ZAWIASU
30	Z78185-30	EXTENSION BAR PINBOARD	OBUDOWA ZŁĄCZA
31	Z78185-31	TELESCOPIC INNER ROD	WEWNĘTRZNA RURA
32	Z78185-32	SCREWS	ŚRUBA
33	Z78185-33	TOP COVER OF THE PIN	OSŁONA ZŁĄCZA
34	Z78185-34	PIN	ZŁĄCZA ŻENSKIE
35	Z78185-35	BOTTOM COVER OF THE PIN	OSŁONA ZŁĄCZA
36	Z78185-36	HINGER LOCKING NUTS	NAKRĘTKA
37	Z78185-37	TRIGGER	ZACISK
38	Z78185-38	CYLINDRICAL PIN	TRZPIEŃ
39	Z78185-39	PRESSED BLOCK	BŁOK DOCISKOWY
40	Z78185-40	EXTENSION SLEEVE	TULEJA
41	Z78185-41	LARGER GASKET	PODKŁADKA DUŻA
42	Z78185-42	SMALL GASKET	PODKŁADKA MAŁA
43	Z78185-43	SCEWS	ŚRUBA
44	Z78185-44	BACK STRAP BRACKET	UCHWYT PASKA
45	Z78185-45	TELESCOPIC OUTER ROD	ZEWNĘTRZNA RURA
46	Z78185-46	RIGHT HANDLE+TPE	RĘKOJEŚĆ PRAWA
47	Z78185-47	SWITCH SELF-LOCKING PUSH BUTTON	PRZYCISK BLOKADY
48	Z78185-48	SPRING	SPRĘŻYNA
49	Z78185-49	SWITCH	MIKROWŁĄCZNIK
50	Z78185-50	MALE TAB (NARROWNESS)	BOLEC WĄSKI
51	Z78185-51	MALE TAB (WIDTH)	BOLEC SZEROKI
52	Z78185-52	PIN SEAT	GNIAZDO BOLCÓW
53	Z78185-53	FIXED SEAT SPRING	SPRĘŻYNA
54	Z78185-54	SWITCH KNOB	PRZYCISK WŁĄCZNIKA
55	Z78185-55	LEFT HANDLE+TPE	RĘKOJEŚĆ LEWA
56	Z78185-56	FOAMING TUBE	OSŁONA Z GĄBKI
57	Z78185-57	SPRING WIRE	PRZEWÓD
58	Z78185-58	SPRING WASHER	PODKŁADKA
59	Z78185-59	HINGER LINER	WKŁADKA ZAWIASU
60	Z78185-60	MALE TABE	ZŁĄCZE MĘSKIE