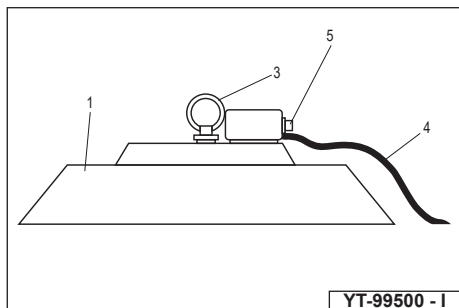


YATO

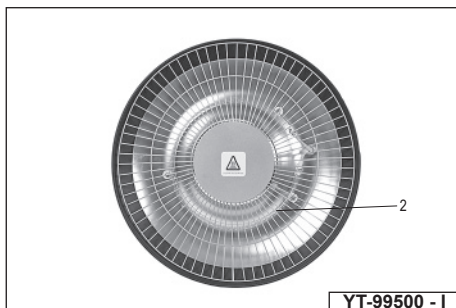


PL	PROMIENNIK PODCZERWIENI	YT-99500
EN	INFRARED HEATER	YT-99501
DE	INFRAROTSTRAHLER	YT-99520
RU	ИНФРАКРАСНЫЙ ОБОГРЕВАТЕЛЬ	YT-99530
UA	ІНФРАЧЕРВОНИЙ ОБІГРІВАЧ	YT-99531
LT	INFRARAUDONOSIOS SPINDULIUOTĖS LEMPA	YT-99532
LV	INFRASARKANO STARU SILDĪTĀJS	YT-99536
CZ	INFRAŽÁŘIČ	
SK	INFRAČERVENÝ ŽIARIČ	
HU	INFRAVÖRÖS MELEGÍTŐ	
RO	INCALZITOR CU INFRAROSU	
ES	RADIADOR INFRARROJO	
FR	ILLUMINEUR INFRAROUGE	
IT	RADIATORE A RAGGI INFRAROSSI	
NL	INFRAROOD RADIATOR	
GR	ΘΕΡΜΑΝΤΙΚΟ ΣΩΜΑ ΥΠΕΡΥΘΡΗΣ ΑΚΤΙΝΟΒΟΛΙΑΣ	





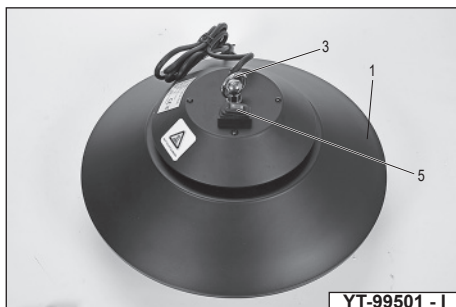
YT-99500 - I



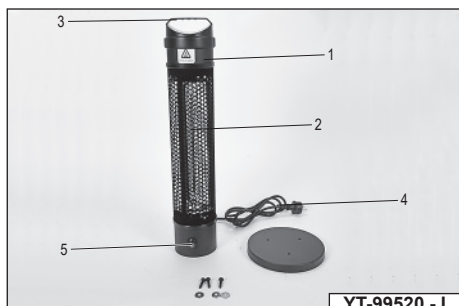
YT-99500 - I



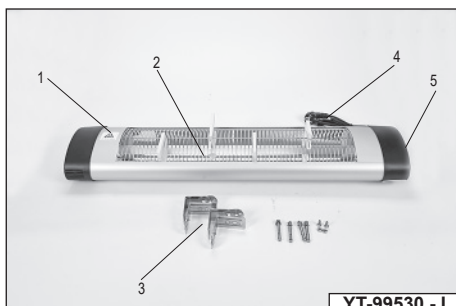
YT-99501 - I



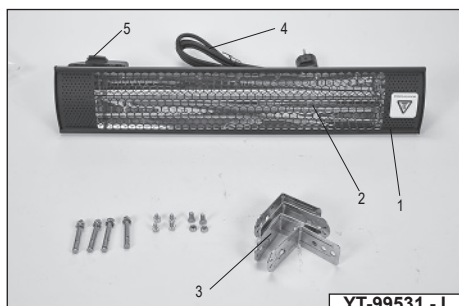
YT-99501 - I



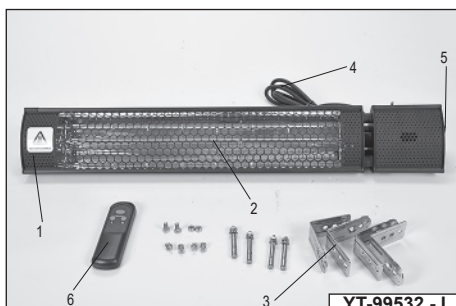
YT-99520 - I



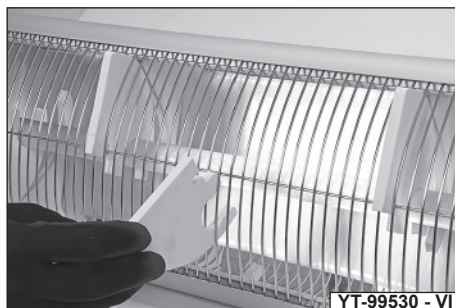
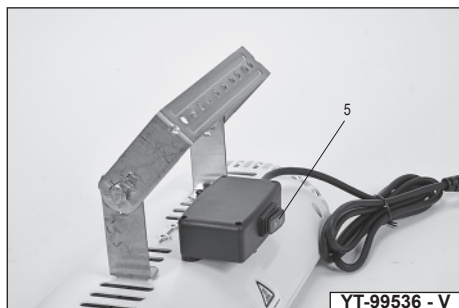
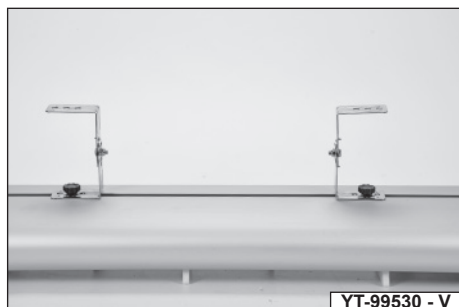
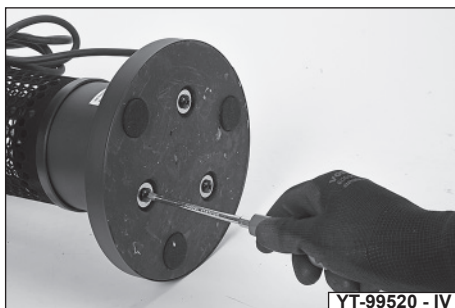
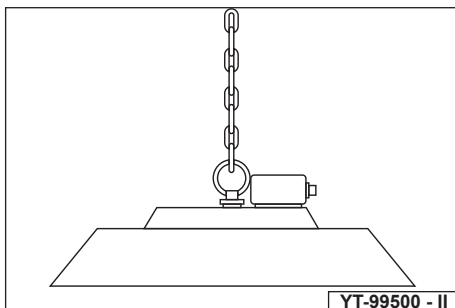
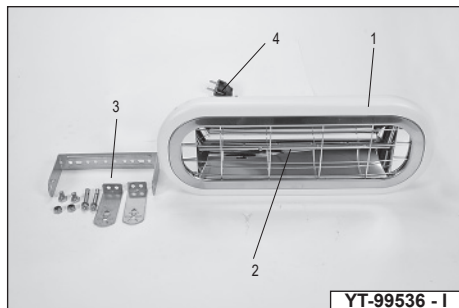
YT-99530 - I



YT-99531 - I



YT-99532 - I



PL	EN	DE	RU
1. obudowa	1. housing	1. Gehäuse	1. корпус
2. element grzewczy	2. heating component	2. Heizelement	2. нагревательный элемент
3. uchwyt	3. handle	3. Halter	3. ручка
4. kabel zasilający	4. power cord	4. Netzkabel	4. кабель питания
5. włącznik	5. power switch	5. Ein-/Ausschalter	5. выключатель
6. pilot zdalnego sterowania	6. remote control	6. Fernbedienung	6. пульт дистанционного управления
UA	LT	LV	CZ
1. корпус	1. korpusas	1. korpus	1. pouzdro
2. нагрівальний елемент	2. šildymo elementas	2. sildelements	2. topný panel
3. тримач	3. rankena	3. rakturis	3. rukojet
4. кабель живлення	4. maitinimo laidas	4. barošanas kabelis	4. napájací kabel
5. вимикач	5. jungiklis	5. slēdzis	5. spínač
6. пульт дистанційного керування	6. nuotolinio valdymo pultas	6. tālvadības pults	6. dálkový ovladač
SK	HU	RO	ES
1. plášť	1. ház	1. carcasă	1. carcasa
2. ohrevné teleso	2. fűtőelem	2. component de încălzire	2. elemento calefactor
3. držák	3. fogantyú	3. mâner	3. soporte
4. napájací kábel	4. tápkábel	4. cablu electric	4. cable de alimentación
5. zapínač	5. bekapcsológomb	5. comutator de alimentare	5. interruptor
6. diaľkový ovládač	6. távirányító	6. telecomandă	6. mando a distancia
FR	IT	NL	GR
1. boîtier	1. involucro	1. behuizing	1. περίβλημα
2. élément de chauffage	2. elemento riscaldante	2. verwarmingselement	2. θερμαντικό στοιχείο
3. poignée	3. impugnatura	3. handvat	3. υποδοχή
4. cordon d'alimentation	4. cavo di alimentazione	4. stroomkabel	4. καλώδιο τροφοδοσίας
5. interrupteur	5. pulsante di accensione	5. schakelaar	5. διακόπτης λειτουργίας
6. télécommande	6. telecomando	6. afstandsbediening	6. τηλεχειριτήριο



Przeczytać instrukcję
Read the operating instruction
Bedienungsanleitung durchgelesen
Прочитать инструкцию
Прочитать инструкцію
Perskaityti instrukciją
Jálasa instrukciju
Přečítat návod k použití
Přečítat návod k obsluhu
Olvasni utasítást
Citești instrucțiunile
Lea la instrucción
Lisez la notice d'utilisation
Leggere il manuale d'uso
Lees de instructies
Διαβάστε τις οδηγίες χρήσης



Uwaga! Gorąca powierzchnia.
Caution! Hot surface.
Achtung! Heiße Oberfläche.
Внимание! Горячая поверхность
Увага! Гаряча поверхня.
Demesio! Karštas paviršius.
Uzmanību! Karsta virsma.
Pozor! Horký povrch.
Pozor! Horúci povrch.
Figyelem! Forró felület.
Atenție! Suprafață fierbinte.
¡Atención! Superficie caliente.
Attention ! Surface chaude.
Attenzione! Superficie calda.
Let op! Heet oppervlak.
Προσοχή! Ζεστή επιφάνεια



Ten symbol informuje o zakazie umieszczenia zużytego sprzętu elektrycznego i elektronicznego (w tym baterii i akumulatorów) łącznie z innymi odpadami. Zużyty sprzęt powinien być zbierany selektywnie i przekazany do punktu zbierania w celu zapewnienia jego recyklingu i odzysku, aby ograniczać ilość odpadów oraz zmniejszyć stopień wykorzystania zasobów naturalnych. Niekontrolowane uwalnianie składników niebezpiecznych zawartych w sprzęcie elektrycznym i elektronicznym może stanowić zagrożenie dla zdrowia ludzkiego oraz powodować negatywne zmiany w środowisku naturalnym. Gospodarstwo domowe pełni ważną rolę w przyczynianiu się do ponownego użycia i odzysku, w tym recyklingu zużytego sprzętu. Więcej informacji o właściwych metodach recyklingu można uzyskać u władz lokalnych lub sprzedawcy.

This symbol indicates that waste electrical and electronic equipment (including batteries and storage cells) cannot be disposed of with other types of waste. Waste equipment should be collected and handed over separately to a collection point for recycling and recovery, in order to reduce the amount of waste and the use of natural resources. Uncontrolled release of hazardous components contained in electrical and electronic equipment may pose a risk to human health and have adverse effects for the environment. The household plays an important role in contributing to reuse and recovery, including recycling of waste equipment. For more information about the appropriate recycling methods, contact your local authority or retailer.

Dieses Symbol weist darauf hin, dass Elektro- und Elektronik-Altgeräte (einschließlich Batterien und Akkumulatoren) nicht zusammen mit anderen Abfällen entsorgt werden dürfen. Altgeräte sollten getrennt gesammelt und bei einer Sammelstelle abgegeben werden, um deren Recycling und Verwertung zu gewährleisten und so die Abfallmenge und die Nutzung natürlicher Ressourcen zu reduzieren. Die unkontrollierte Freisetzung gefährlicher Stoffe, die in Elektro- und Elektronikgeräten enthalten sind, kann eine Gefahr für die menschliche Gesundheit darstellen und negative Auswirkungen auf die Umwelt haben. Der Haushalt spielt eine wichtige Rolle bei der Wiederverwendung und Verwertung, einschließlich des Recyclings von Altgeräten. Weitere Informationen zu den geeigneten Recyclingverfahren erhalten Sie bei den örtlichen Behörden oder Ihrem Händler.

Зот символ информует о запрете помещать изношенное электрическое и электронное оборудование (в том числе батарей и аккумуляторы) вместе с другими отходами. Изношенное оборудование должно собираться селективно и передаваться в точку сбора, чтобы обеспечить его переработку и утилизацию, для того, чтобы ограничить количество отходов, и уменьшить использование природных ресурсов. Неконтролируемый выброс опасных веществ, содержащихся в электрическом и электронном оборудовании, может представлять угрозу для здоровья человека, и приводить к негативным изменениям в окружающей среде. Домашнее хозяйство играет важную роль при повторном использовании и утилизации, в том числе, утилизации изношенного оборудования. Подробную информацию о правильных методах утилизации можно получить у местных властей или у продавца.



Цей символ повідомляє про заборону розміщення відходів електричного та електронного обладнання (в тому числі акумуляторів), у тому числі з іншими відходами. Відпрацьоване обладнання повинно бути вибірково зібрано і передано в пункт збору для забезпечення його переробки і відновлення, щоб зменшити кількість відходів і зменшити ступінь використання природних ресурсів. Неконтрольоване вивільнення небезпечних компонентів, що містяться в електричному та електронному обладнанні, може представляти небезпеку для здоров'я людини і викликати негативні зміни в навколишньому середовищі. Господарство відіграє важливу роль у розвитку повторного використання та відновлення, включаючи утилізацію використаного обладнання. Більш детальну інформацію про правильні методи утилізації можна отримати у місцеві влади або продавця.

Šis simbolis rodo, kad draudžiama išmesti panaudotą elektrinę ir elektroninę įrangą (įskaitant baterijas ir akumuliatorius) kartu su kitomis atliekomis. Naudota įranga turėtų būti renkama atskirai ir siunčiama į surinkimo punktą, kad būtų užtikrintas jos perdimas ir utilizavimas, siekiant sumažinti atliekas ir sumažinti gamtos išteklių naudojimą. Nekontroliuojamas pavojingų komponentų, esančių elektros ir elektroninėje įrangoje, išsiskyrimas gali kelti pavojų žmonių sveikatai ir sukelti neigiamus natūralios aplinkos pokyčius. Namų ūkis vaidina svarbų vaidmenį prisidedant prie pakartotinio įrenginių naudojimo ir utilizavimo, įskaitant perdirimą. Norėdami gauti daugiau informacijos apie tinkamą perdirimą būdus, susisiekite su savo vietos valdžios institucijomis ar pardavėju.

Šis simbolis informē par aizliegumu izmest elektrisko un elektronisko iekārtu atkritumos (tostarp baterijas un akumulatorus) kopā ar citiem atkritumiem. Nolietotas iekārtas ir jāsavāc atsevišķi un jānodod savākšanas punktā ar mērķi nodrošināt atkritumu atreizējo pārstrādi un reģenerāciju, lai ierobežotu to apjomu un samazinātu dabas resursu izmantošanas līmeni. Elektriskajās un elektroniskajās iekārtās ietvertu bīstamo sastāvdaļu nekontrolēta izdalīšanās var radīt cilvēku veselības apdraudējumu un izraisīt negatīvas izmaiņas apkārtnē vidē. Mājsaimniecība pilda svarīgu lomu atreizējās izmantošanas un reģenerācijas, tostarp nolietoto iekārtu pārstrādes veicināšanā. Vairāk informācijas par atbilstošām atreizējās pārstrādes metodēm var saņemt pie vietējo varas iestāžu pārstāvjiem vai pārdevēja.

Tento symbol informuje, že je zakázáno likvidovat použité elektrické a elektronické zařízení (včetně baterií a akumulátorů) společně s jiným odpadem. Použité zařízení by mělo být shromažďováno selektivně a odesláno na sběrné místo, aby byla zajištěna jeho recyklace a využití, aby se snížilo množství odpadu a snížil stupeň využití přírodních zdrojů. Nekontrolované uvolňování nebezpečných složek obsažených v elektrických a elektronických zařízeních může představovat hrozbu pro lidské zdraví a způsobit negativní změny v přírodním prostředí. Domácnost hraje důležitou roli při přispívání k opětovnému použití a využití, včetně recyklace použitého zařízení. Další informace o vhodných způsobech recyklace Vám poskytně místní úřad nebo prodejce.

Tento symbol informuje o zákaze vyhadzování nepotřebovaných elektrických a elektronických zařízení (vrátane baterií a akumulátorů) do komunálneho (netriedeného) odpadu. Opatrobované zariadenia musia byť separovane a odovzdané do príslušných zberných miest, aby mohli byť náležite recyklované, čím sa znižuje množstvo odpadov a znižuje využívanie prírodných zdrojov. Nekontrolované uvoľňovanie nebezpečných látok, ktoré sú v elektrických a elektronických zariadeniach, môže ohrozovať ľudské zdravie a mať negatívny dopad na životné prostredie. Každá domácnosť má dôležitú úlohu v procese opätovného použitia a opätovného získavania surovín, vrátane recyklácie, z opotrebovaných zariadení. Blížšie informácie o správnych metódach recyklácie vám poskytne miestna samospráva alebo predajca.

Ez a szimbólum arra hívja fel a figyelmet, hogy tilos az elhasznált elektromos és elektronikus készüléket (többek között elemeket és akkumulátorokat) egyéb hulladékokkal együtt kidobni. Az elhasznált készüléket szelektíven gyűjtsé és a hulladék menységének, valamint a természetes erőforrások felhasználásának csökkentése érdekében adja le a megfelelő gyűjtőpontra újrafeldolgozás és újrahasznosítás céljából. Az elektromos és elektronikus készülékek találati veszélyes összetevők ellenőrzetlen kibocsátása veszélyt jelenthet az emberi egészségre és negatív változásokat okozhat a természetes környezetben. A háztartások fontos szerepet töltenek be az elhasznált készülék újrafeldolgozásában és újrahasznosításában. Az újrahasznosítás megfelelő módjával kapcsolatos további információkat a helyi hatóságoktól vagy a termék értékesítőjétől szerezhet.

Acest simbol indică faptul că deșeurile de echipamente electrice și electronice (inclusiv baterii și acumulatori) nu pot fi eliminate împreună cu alte tipuri de deșeuri. Deșeurile de echipamente trebuie colectate și preluate separat la un punct de colectare în vederea reciclării și recuperării, pentru a reduce cantitatea de deșeuri și consumul de resurse naturale. Eliberarea necontrolată a componentelor periculoase conținute în echipamentele electrice și electronice poate prezenta un risc pentru sănătatea oamenilor și are efecte adverse asupra mediului. Gospodăriile joacă un rol important prin contribuția lor la reutilizare și recuperare, inclusiv reciclarea deșeurilor de echipamente. Pentru mai multe informații în legătură cu metodele de reciclare adecvate, contactați autoritățile locale sau distribuitorul dumneavoastră.

Este símbolo indica que los residuos de aparatos eléctricos y electrónicos (incluidas las pilas y acumuladores) no pueden eliminarse junto con otros residuos. Los aparatos usados deben recogerse por separado y entregarse a un punto de recogida para garantizar su reciclado y recuperación a fin de reducir la cantidad de residuos y el uso de los recursos naturales. La liberación incontrolada de componentes peligrosos contenidos en los aparatos eléctricos y electrónicos puede suponer un riesgo para la salud humana y causar efectos adversos en el medio ambiente. El hogar desempeña un papel importante en la contribución a la reutilización y recuperación, incluido el reciclado de los residuos de aparatos. Para obtener más información sobre los métodos de reciclaje adecuados, póngase en contacto con su autoridad local o distribuidor.

Ce symbole indique que les déchets d'équipements électriques et électroniques (y compris les piles et accumulateurs) ne peuvent être éliminés avec d'autres déchets. Les équipements usagés devraient être collectés séparément et remis à un point de collecte afin d'assurer leur recyclage et leur valorisation et de réduire ainsi la quantité de déchets et l'utilisation des ressources naturelles. La dissémination incontrôlée de composants dangereux contenus dans des équipements électriques et électroniques peut présenter un risque pour la santé humaine et avoir des effets néfastes sur l'environnement. Le ménage joue un rôle important en contribuant à la réutilisation et à la valorisation, y compris le recyclage des équipements usagés. Pour plus d'informations sur les méthodes de recyclage appropriées, contactez votre autorité locale ou votre revendeur.

Questo simbolo indica che l'apparecchiatura elettrica e elettronica usurata (compresa la batteria e gli accumulatori) non può essere smaltita insieme con altri rifiuti. Le apparecchiature usurate devono essere raccolte separatamente e consegnate al punto di raccolta specializzato per garantire il riciclaggio e il recupero, al fine di ridurre la quantità di rifiuti e diminuire l'uso delle risorse naturali. Il rilascio incontrollato dei componenti pericolosi contenuti nelle apparecchiature elettriche e elettroniche può costituire il rischio per la salute umana e causare gli effetti negativi sull'ambiente naturale. Il nucleo familiare svolge il ruolo importante nel contribuire al riutilizzo e al recupero, compreso il riciclaggio dell'apparecchiatura usurata. Per ottenere le ulteriori informazioni sui metodi di riciclaggio appropriate, contattare l'autorità locale o il rivenditore.

Dit symbol geeft aan dat afgedankte elektrische en elektronische apparatuur (inclusief batterijen en accu's) niet samen met ander afval mag worden weggegooid. Afgedankte apparatuur moet gescheiden worden ingezameld en bij een inzamelpunt worden ingeleverd om te zorgen voor recycling en teruggewinn, zodat de hoeveelheid afval en het gebruik van natuurlijke hulpbronnen kan worden beperkt. Het ongecontroleerd vrijkomen van gevaarlijke componenten in elektrische en elektronische apparatuur kan een risico vormen voor de menselijke gezondheid en schadelijke gevolgen hebben voor het milieu. Het huishouden speelt een belangrijke rol bij het bijdragen aan hergebruik en teruggewinn, inclusief recycling van afgedankte apparatuur. Voor meer informatie over de juiste recyclingmethoden kunt u contact opnemen met uw gemeente of detailhandelaar.

Autó o símbolo deýi, že odpadové zariadenie, ktoré sa používa, sa neodkladne odovzdáva oddeleným spôsobom. Používané zariadenia sa musia zbierať selektívne a odovzdať na zbernom mieste, aby sa zabezpečila ich recyklácia a opätovné získanie surovín. Neovládane uvoľňovanie nebezpečných zložiek obsiahnutých v elektrických a elektronických zariadeniach môže ohroziť ľudské zdravie a mať negatívny vplyv na životné prostredie. Každá domácnosť má dôležitú úlohu v procese opätovného použitia a opätovného získavania surovín, vrátane recyklácie, z opotrebovaných zariadení. Blížšie informácie o správnych metódach recyklácie vám poskytne miestna samospráva alebo predajca.

CHARAKTERYSTYKA PRODUKTU

Promiennik podczerwieni (nagrzewnica) służy do ogrzewania pomieszczeń. Prawidłowa, niezawodna i bezpieczna praca produktu jest zależna od właściwej eksploatacji, dlatego:

Przed przystąpieniem do użytkowania produktu należy przeczytać całą instrukcję i zachować ją.

Za wszelkie szkody i obrażenia powstałe w wyniku używania produktu niezgodnie z przeznaczeniem, nie przestrzegania przepisów bezpieczeństwa i zaleceń niniejszej instrukcji, dostawca nie ponosi odpowiedzialności. Używanie produktu niezgodnie z przeznaczeniem, powoduje także utratę praw użytkownika do gwarancji, a także z tytułu rękojmi.

WYPOSAŻENIE PRODUKTU

Produkt jest dostarczany w stanie kompletnym wymagany jest jednak jego montaż lub odpowiednie ustawienie w modelach wolnostojących

OGÓLNE ZALECENIA UŻYTKOWANIA

Urządzenie rozgrzewa się do wysokiej temperatury podczas użytkowania. Należy zachować ostrożność podczas posługiwania się urządzeniem. Nieprawidłowe użycie urządzenia może być przyczyną poważnych porażen i/lub pożaru.

Nigdy nie należy pozostawiać urządzenia bez nadzoru jeżeli jest ono podłączone do zasilania.

Nie stosować urządzenia w innym celu niż ogrzewanie pomieszczeń, np. do rozmrażania lub suszenia.

Zabronione jest samodzielne naprawianie, demontaż lub modyfikacja urządzenia. Wszelkie naprawy muszą być przeprowadzone przez autoryzowany punkt naprawy.

Dzieci młodsze niż 3 lata powinny być trzymane z dala od urządzenia chyba, że będą znajdowały się pod ciągłym nadzorem.

Dzieci starsze niż 3 lata i młodsze niż 8 lat powinny tylko włączać i wyłączać urządzenie ustawione w miejscu działania i jeżeli są nadzorowane lub poinstruowane na temat tego jak używać urządzenia w bezpieczny sposób i rozumiały zagrożenia z tym związane. Dzieci starsze niż 3 lata i młodsze niż 8 lat nie powinny podłączać, czyścić urządzenia lub przeprowadzać jego konserwacji.

Produkt nie jest przeznaczony do użytkowania osoby o obniżonych możliwościach fizycznych, umysłowych i osoby o braku doświadczenia i znajomości sprzętu. Chyba, że będzie nad nimi sprawowany nadzór lub zostanie przeprowadzony instruktaż odnośnie użytkowania produktu w bezpieczny sposób tak, aby związane z tym zagrożenia były zrozumiałe. Dzieci nie powinny bawić się produktem.

Urządzenie oraz kabel zasilający należy trzymać poza zasięgiem dzieci w wieku poniżej 8 lat podczas gdy urządzenie jest podłączone lub stygnie.

Zalecenia dotyczące podłączania urządzenia do zasilania

Przed podłączeniem urządzenia do zasilania należy się upewnić, że napięcie, częstotliwość i wydajność sieci zasilającej odpowiadają wartościom widocznym na tabliczce znamionowej. Wtyczka musi pasować do gniazdka. Zabronione jest jakiegokolwiek przerabianie wtyczki lub gniazdka celem dopasowania do siebie.

Urządzenia musi być podłączony bezpośrednio do pojedynczego gniazdka sieci zasilającej. Obwód sieci zasilającej musi być wyposażony w przewód ochronny oraz zabezpieczenie co najmniej 16 A. W przypadku stosowania przedłużaczy, należy użyć przedłużacza z trzema przewodami wytrzymałego obciążenie prądem 16 A.

Unikać kontaktu kabla zasilającego z ostrymi krawędziami oraz gorącymi przedmiotami i powierzchniami w tym należącymi do urządzenia. Podczas pracy produktu kabel zasilający musi być zawsze w pełni rozwinięty, a jego położenie należy ustalić tak, aby nie stanowił przeszkody w trakcie obsługi produktu. Ułożenie kabla zasilającego nie może powodować ryzyka potknięcia. Gniazdko zasilające powinno znajdować się w takim miejscu, aby zawsze była możliwość szybkiego odłączenia wtyczki kabla zasilającego produkt. Podczas odłączania wtyczki kabla zasilającego zawsze należy ciągnąć za obudowę wtyczki, nigdy za kabel. Jeżeli kabel zasilający lub wtyczka ulegną uszkodzeniu, należy je natychmiast odłączyć od sieci zasilającej i skontaktować się z autoryzowanym serwisem producenta celem wymiany. Kabla zasilającego nie można wymieniać samodzielnie. Nie używać produktu z uszkodzonym kablem zasilającym lub wtyczką. Kabel zasilający lub wtyczka nie mogą zostać naprawione, w przypadku uszkodzenia tych elementów należy je wymienić na nowe pozbawione wad.

Zalecania dotyczące użytkowania

Urządzenia nie stosować w atmosferze potencjalnie palnej lub wybuchowej, w środowisku o dużym zapyleniu oraz wysokiej wilgotności. Urządzenia nie stosować w pomieszczeniach w których znajdują się materiały łatwopalne. Urządzenia nie stosować w pomieszczeniach w których znajdują się zwierzęta.

Urządzenia nigdy nie należy nakrywać. Urządzenie nagrzewa się do wysokiej temperatury i może zapalić materiał, którym zostało nakryte.

Nagrzewnica nie może znajdować się zaraz pod gniazdkiem zasilającym.

Nagrzewnicy nie używać z programatorem, timerem, osobnym systemem zdalnego sterowania ani żadnym innym urządzeniem, które uruchomi nagrzewnicę samoczynnie, ze względu na ryzyko pożaru jeżeli nagrzewnica zostanie nakryta lub umiejscowiona niepoprawnie.

Nagrzewnic przenośnych nie wolno stosować w bezpośrednim otoczeniu kąpeli, prysznicza lub basenu.

Ostrzeżenie! Nagrzewnica nie jest wyposażona w urządzenie, które kontroluje temperaturę pomieszczenia. Nie stosować nagrzewnicy w małych pomieszczeniach w których przebywają osoby niezdolne do samodzielnego opuszczenia pomieszczenia, chyba, że będzie sprawowany ciągły nadzór.

Urządzenia, których stopień ochrony jest niższy niż IPX4 nie mogą być tak zainstalowane, aby ich włącznik znalazł się w zasięgu osób korzystających z kąpeli lub biorących prysznic. Urządzenia, których stopień ochrony jest niższy niż IPX4 nie mogą być stosowane na zewnątrz pomieszczeń.

Nagrzewnice nie mogą być wystawiane na bezpośrednie działanie opadów atmosferycznych. Urządzenia montowane na stałe do sufitów lub ścian nie mogą być zamontowane niżej niż 1,8 m nad podłogą.

Nigdy nie dotykać lampy grzewczej nieosłoniętą dłonią, nawet jak jest zimna. Tłuszcz znajdujący się na skórze pozostanie na lampie co może doprowadzić do jej uszkodzenia.

OBSŁUGA PROMIENNIKA

Instalacja promiennika YT-99500, YT-99501

Ostrzeżenie! Przed rozpoczęciem jakiegokolwiek czynności montażowej upewnij się, że urządzenie jest odłączone od gniazdka sieciowego i jest całkowicie ostudzone.

Promienniki należy zawiesić na haku zamocowanym do sufitu lub belki dachowej. Miejsce mocowania musi unieść ciężar promiennika. Gniazdko zasilające musi być tak umiejscowione, aby w każdej chwili można było wyciągnąć wtyczkę kabla zasilającego promiennik. Do zawieszenia promiennika należy użyć łańcucha dostarczonego wraz z promiennikiem. Promiennik zawiesić w taki sposób, aby jego najniższy punkt znajdował się co najmniej 1,8 m od podłogi. Wokół promiennika powinno być co najmniej 1,5 metr odstępu od ściany.

Promiennik nie jest przystosowany do wbudowywania w sufit ani mocowania do ścian czy bezpośrednio do sufitu i musi być zawieszony na łańcuchu. W razie potrzeby można łańcuch skrócić odcinając nadmiar długości.

W przypadku promiennika YT-99500 należy do obudowy promiennika zamocować uchwyt łańcucha (II), a następnie do uchwyty zaćpić łańcuch za pomocą łącznika zatrzaskowego.

W przypadku promiennika YT-99501 łańcuch należy przyćpić bezpośrednio do uchwyty w obudowie promiennika (III).

Upewnij się, że włącznik urządzenia znajduje się w pozycji wyłączony: OFF lub O i podłączyć wtyczkę kabla zasilającego do gniazdka sieciowego. Promiennik jest gotowy do pracy.

Instalacja promiennika YT-99520

Ostrzeżenie! Przed rozpoczęciem jakiegokolwiek czynności montażowej upewnij się, że urządzenie jest odłączone od gniazdka sieciowego i jest całkowicie ostudzone.

Promiennik tego typu jest promiennikiem przenośnym i nie służy do mocowania do ścian lub sufitu. Do urządzenia należy zamontować za pomocą śrub podstawę (IV).

Promiennik należy postawić na podłodze. Wokół przedniej ściany promiennika należy zachować co najmniej 1,5 m odstępu od osób, ścian lub przedmiotów. Tylna ściana promiennika powinna być oddalona co najmniej 0,5 m od osób, ścian lub przedmiotów.

Upewnij się, że włącznik urządzenia znajduje się w pozycji wyłączony: OFF lub O i podłączyć wtyczkę kabla zasilającego do gniazdka sieciowego. Promiennik jest gotowy do pracy.

Ostrzeżenie! Nie przenosić urządzenia gdy jest rozgrzane. Grozi to poważnym poparzeniem. Do przenoszenia urządzenia chwycić je za uchwyt.

Instalacja promiennika YT-99530, YT-99531, YT-99532, YT-99536

Ostrzeżenie! Przed rozpoczęciem jakiegokolwiek czynności montażowej upewnij się, że urządzenie jest odłączone od gniazdka sieciowego i jest całkowicie ostudzone.

Promiennik można zainstalować bezpośrednio do ściany lub na stojaku YT-99570 lub YT-99571. Promienników tego typu nie można instalować na suficie lub na belce sufitowej.

Promiennik należy zainstalować tak, aby znajdował się na wysokości co najmniej 1,8 m liczonej od podłogi oraz co najmniej 0,5 metra od sufitu. Promiennik pochylć tak, aby jego przednia ściana była skierowana w stronę podłogi pod kątem ok. 45 stopni.

Promiennik został wyposażony w trójelementowy system montażowy lub czteroelementowy system montażowy.

Elementy systemu montażowego należy połączyć za pomocą śrub i nakrętek, a następnie zamocować do tylnej ścianki promiennika (V).

Przed podłączeniem promiennika do zasilania należy się upewnić, że zostały usunięte elementy podtrzymujące lampę grzewczą podczas transportu (VI) – jeżeli były obecne w urządzeniu. Pozostawienie tych elementów spowoduje ich stopienie co może uszkodzić urządzenie, a także być przyczyną pożaru. Zaleca się zachować elementy na wypadek, przyszłego transportu urządzenia.

Upewnij się, że włącznik urządzenia znajduje się w pozycji wyłączony: OFF lub O i podłączyć wtyczkę kabla zasilającego do gniazdka sieciowego. Promiennik jest gotowy do pracy.

Używanie promiennika

Promiennik uruchamia się przestawiając włącznik w pozycję ON lub I. W przypadku promiennika YT-99530 włącznik należy przestawić w jedną z pozycji mocy nagrzewania. Im więcej kropek tym większa moc nagrzewania.

Promiennik uruchamia się i zaczyna ogrzewać pomieszczenie. Jeżeli pomieszczenie jest większe niż maksymalna powierzchnia ogrzewania, należy równomiernie na całej powierzchni pomieszczenia rozmieścić kilka promienników. W przeciwnym wypadku praca urządzenia nie będzie efektywna.

Szybkość nagrzewania pomieszczenia zależy od kilku czynników, jego kubatury, temperatury panującej wewnątrz, szybkości utraty ciepła w pomieszczeniu np. w wyniku zbyt małej izolacji cieplnej.

Po zakończeniu nagrzewania promiennik wyłączyć za pomocą włącznika przestawiając go w pozycję wyłączony: OFF lub O, a następnie odłączyć wtyczkę kabla zasilającego od gniazdka.

Jeżeli urządzenie zostało wyposażone w pilota zdalnego sterowania można go wykorzystać do włączenia i wyłączenia urządzenia oraz do ustawienia stopnia nagrzewania, jeżeli pilot został wyposażony w taką funkcję. Sterowanie za pomocą pilota zdalnego sterowania jest możliwe tylko wtedy gdy włącznik urządzenia znajduje się w pozycji włączony. Wyłączenie urządzenia za pomocą pilota zdalnego sterowania nie powoduje przełączenia włącznika w pozycję wyłączony. Wyłączenie tylko za pomocą pilota nie można traktować jako wyłączenia urządzenia.

Konserwacja

Ostrzeżenie! Przed rozpoczęciem jakiegokolwiek czynności konserwacyjnej upewnić się, że urządzenie jest odłączone od gniazdka sieciowego i jest całkowicie ostudzone.

Obudowę urządzenia przecierać za pomocą lekko zwilżonej wodą szmatki, a następnie osuszyć. Otoczenie lampy grzewczej oraz otwory wentylacyjna czyścić za pomocą strumienia sprężonego powietrza o ciśnieniu nie większym niż 0,3 MPa.

Urządzenia nie zanurzać w wodzie lub jakimkolwiek innym płynie oraz nie czyścić za pomocą strumienia wody lub jakiegokolwiek innego płynu.

Urządzenie przechowywać odłączone od zasilania, wtyczka kabla zasilającego musi być odłączona od gniazdka sieciowego. Miejsce przechowywania powinno zapewniać dobrą wentylację i chronić przed bezpośrednim działaniem promieni słonecznych, wilgoci i opadów atmosferycznych, a także chronić przed dostępem osób niepowołanych, zwłaszcza dzieci.

Element grzewczy nie jest przeznaczony do wymiany. W przypadku jego uszkodzenia należy zwrócić się do autoryzowanego zakładu naprawczego w celu jego wymiany. Zabrania się użytkowania promiennika z uszkodzonym elementem grzewczym.

DANE TECHNICZNE

Parametr	Jednostka miary	Wartość	Wartość	Wartość	Wartość	Wartość	Wartość	Wartość
Nr katalogowy		YT-99500	YT-99501	YT-99520	YT-99530	YT-99531	YT-99532	YT-99536
Napięcie znamionowe	[V~]	220 - 240	220 - 240	220 - 240	220 - 240	220 - 240	220 - 240	220 - 240
Częstotliwość znamionowa	[Hz]	50 / 60	50 / 60	50 / 60	50 / 60	50 / 60	50 / 60	50 / 60
Moc znamionowa	[W]	1500	1500	800	2000	2000	2000	2000
Stopień ochrony		IP44	IP44	IP44	IPX0	IP65	IP65	IP65
Masa	[kg]	1,8	2,9	1,8	2	1,4	1,7	2,2
Maks. powierzchnia ogrzewania	[m ²]	9 - 12	12 - 18	2 - 3	12 - 18	12 - 18	12 - 18	12 - 24
Żywotność elementu grzewczego	[h]	5 000	5 000	10 000	5 000	6 000	6 000	6 000

PRODUCT CHARACTERISTICS

The infrared heater is used to heat rooms. Proper, reliable and safe operation of the product depends on appropriate use, that is why you should:

Read the entire manual before the first use of the product and keep it for future reference.

The supplier shall not be held liable for any damage or injury resulting from improper use of the product, failure to observe the safety regulations and recommendations of this manual. Use of the product for purposes other than those for which it was intended shall cause the loss of the user's rights to the warranty and under statutory warranty.

ACCESSORIES

The product is delivered complete but requires assembly or proper adjustment for free-standing models.

GENERAL INSTRUCTIONS FOR USE

The device heats up to a high temperature during use. Be careful when operating the device. Improper use of the device may result in serious burns and/or fire.

Do not leave the device unattended when it is connected to a power supply.

Do not use the device for any other purpose than heating rooms, e.g. for defrosting or drying. It is forbidden to repair, disassemble or modify the device by yourself. All repairs must be carried out by an authorised service centre.

Children under 3 years of age should be kept away from the device, unless they are under constant supervision.

Children over 3 years of age and under 8 years of age should only be allowed to switch the device on and off at the place of the device's operation and if they are supervised or instructed on how to safely use the device and understand the risks involved. Children over 3 years of age and under 8 years of age should not connect, clean or carry out maintenance activities on the device.

The product is not intended for use by people with impaired physical or mental abilities, or by people without experience in or understanding of the operation of the product, unless they will be supervised or instructed to use the product safely, in a manner ensuring that the risks involved are understood. Children should not play with the product.

Keep the device and the power cord out of reach of children under 8 years of age while the device is connected to the power supply or cooling down.

Recommendations for connecting the device to the power supply

Before connecting the device to the power supply, make sure that the voltage, frequency, and performance of the supply network correspond to the values shown on the device's rating plate. The plug must fit into the socket. It is forbidden to modify the plug or socket in any manner to make them fit.

The device must be connected directly to a single power supply socket. The mains supply circuit shall be equipped with a protective conductor and a protective device of at least 16 A. When using extension cords, use an extension cord with three wires that can withstand a 16 A current load.

Avoid contact of the power cord with sharp edges, hot objects or surfaces, including those of

the device. During operation, the power cord must always be fully extended and the position of the power cord must be set so that it does not become an obstacle during product operation. The power cord should not be placed in a manner that would pose a risk of tripping. The power supply socket should be located in a place where it is always possible to quickly remove the product power cord plug. Always pull the power cord by the plug housing when unplugging it, never by the cord.

If the power cord or the plug is damaged, immediately disconnect it from the supply network and contact an authorised service centre of the manufacturer for replacement. Do not replace the power cord by yourself. Do not use the product with a damaged power cord or plug. The power cord or plug cannot be repaired and must be replaced with a new one that is free of defects if these components are damaged.

Instructions for use

The device should not be used in potentially flammable or explosive atmospheres, or in highly dusty and humid environments. Do not use the device in rooms where flammable materials are present. Do not use the device in rooms where animals are present.

Never cover the device. The device heats up to a high temperature and can ignite the material with which it has been covered.

The heater must not be located directly under the power supply socket.

Do not use the heater with a programmer, timer, separate remote control system or any other device which will switch start the heater on automatically due to the risk of fire if the heater is covered or incorrectly positioned.

Portable heaters must not be used in the immediate vicinity of bathing area, shower or swimming pool.

Warning! The heater is not equipped with a device which controls the room temperature. Unless constant supervision is provided, do not use the heater in small rooms where people are unable to leave the room on their own.

Devices whose protection rating is lower than IPX4 may not be installed in such a manner that their switch is within reach of persons taking a bath or shower.

Devices whose protection rating is lower than IPX4 must not be used outdoors.

Do not expose the heater to direct precipitation.

Devices permanently fixed to ceilings or walls must not be installed lower than 1.8 m above the floor.

Never touch the heating lamp with an uncovered hand, even when it is cold. Fat particles on the skin will settle on the lamp which can lead to damage to the lamp.

HEATER OPERATION

YT-99500, YT-99501 heater installation

Warning! Before starting any assembly work, make sure that the device is disconnected from the power supply socket and is completely cooled down.

The heater should be suspended on a hook fixed to the ceiling or roof beam. The fixing point must be able to bear the weight of the heater. The power supply socket must be positioned in such a manner that the heater's power supply plug of the heater can be removed at any time. Use the chain supplied with the heater to suspend the heater. Suspend the heater in such a manner that its lowest point is at least 1.8 m from the floor. There should be at least 1.5 meters distance between the surrounding walls and the heater.

The heater is not suitable for installation in the ceiling or fixing to walls or directly to the ceiling and must be suspended on a chain. If necessary, the chain can be shortened by cutting off the excess length.

For the YT-99500 heater, attach the chain holder (II) to the heater housing and then attach the chain to the holder with a latch connector.

For the YT-99501 heater, attach the chain directly to the holder in the heater housing (III).

Check that the device switch is in the OFF or O position and plug the power cord plug into the power supply socket. The heater is ready for use.

YT-99520 heater installation

Warning! Before starting any assembly work, make sure that the device is disconnected from the power supply socket and is completely cooled down.

This is a portable type heater and cannot be fixed to walls or ceilings. Mount the base (IV) to the device using screws.

Place the heater on the floor. A minimum of 1.5 m distance from persons, walls or objects should be kept around the front wall of the heater. The rear wall of the heater should be at least 0.5 m away from people, walls or objects.

Check that the device switch is in the OFF or O position and plug the power cord plug into the power supply socket. The heater is ready for use.

Warning! Do not transport the device when it is hot. This can cause serious burns. To move the device, grasp it by the handle.

YT-99530, YT-99531, YT-99532, YT-99536 heater installation

Warning! Before starting any assembly work, make sure that the device is disconnected from the power supply socket and is completely cooled down.

The heater can be installed directly on the wall or on the YT-99570 or YT-99571 rack. This type of heaters cannot be installed on the ceiling or on the ceiling beam.

The heater must be installed at a height of at least 1.8 m from the floor and at least 0.5 m from the ceiling. Tilt the heater so that its front wall faces the floor at an angle of approx. 45 degrees.

The heater is equipped with a three-element or four-element mounting system.

Connect the element of the assembly system using screws and nuts and then fix them to the rear wall of the heater (V).

Make sure that the elements supporting the heater during transport (VI), if present in the device, are removed before connecting the heater to the power supply. Leaving these elements will cause them to melt down, which can result in damaging the device, as well as cause fire. It is recommended to keep the elements in case of future transport of the device.

Check that the device switch is in the OFF or O position and plug the power cord plug into the power supply socket. The heater is ready for use.

Using the heater

Turn the heater on by moving the switch to the ON or I position. For the YT-99530 heater, the switch must be moved to one of the heating power positions. The more dots the higher the heat output.

The heater starts up and begins heating the room. If the room is larger than the maximum heating area, several heaters should be placed in the entire room area, with even spaces between them. Otherwise, the device will not function effectively.

The speed of heating a room depends on several factors, its dimensions, the indoor temperature, the heat loss rate in the room, e.g. due to insufficient thermal insulation.

After heating, turn off the heater by moving the switch to the OFF or O position and then unplug the power cord from the socket.

If the device is equipped with a remote control, it can be used to turn the device on and off and to set the heating degree, if the remote control is equipped with such a function. Remote control operation is only possible when the device switch is in the ON position. Turning the device off using the remote control does not flip the switch to the OFF position. Turning off using only the remote control cannot be regarded as turning the device off.

Maintenance

Warning! Before starting any maintenance work, make sure that the device is disconnected from the power supply socket and is completely cooled down.

Clean the device housing with a cloth slightly dampened with water and dry it. Clean the area around the heating lamp and the vent holes with a stream of compressed air of not more than 0.3 MPa.

Never immerse the device in water or any other liquid and do not clean it with a jet of water or any other liquid.

Store the device disconnected from power supply. The power cord must be unplugged from the power supply socket. The place

of storage should be well ventilated and protected against direct sunlight, moisture and precipitation, as well as against access by unauthorised persons, especially children.

The heating component is not intended to be replaced. If it is damaged, contact an authorised repair centre for replacement. It is forbidden to use the heater with a damaged heating component.

TECHNICAL DATA

Parameter	Unit	Value	Value	Value	Value	Value	Value	Value
Catalogue No.		YT-99500	YT-99501	YT-99520	YT-99530	YT-99531	YT-99532	YT-99536
Rated voltage	[V~]	220 - 240	220 - 240	220 - 240	220 - 240	220 - 240	220 - 240	220 - 240
Rated frequency	[Hz]	50/60	50/60	50/60	50/60	50/60	50/60	50/60
Rated power	[W]	1500	1500	800	2000	2000	2000	2000
Protection rating		IP44	IP44	IP44	IPX0	IP65	IP65	IP65
Weight	[kg]	1.8	2.9	1.8	2	1.4	1.7	2.2
Max. heating area	[m ²]	9 - 12	12 - 18	2 - 3	12 - 18	12 - 18	12 - 18	12 - 24
Heating component life	[h]	5,000	5,000	10,000	5,000	6,000	6,000	6,000

PRODUKTBESCHREIBUNG

Der Infrarotstrahler (Heizung) dient zur Beheizung von Räumen. Der störungsfreie, zuverlässige und sichere Betrieb des Gerätes hängt von der ordnungsgemäßen Verwendung ab, deshalb:

Lesen Sie vor Beginn der Arbeiten die gesamte Bedienungsanleitung durch und bewahren Sie sie für die weitere Nutzung auf.

Der Lieferant haftet nicht für jegliche Schäden und Verletzungen, die durch unsachgemäße Verwendung des Gerätes, Nichtbeachtung der Sicherheitsvorschriften und Empfehlungen dieser Bedienungsanleitung entstehen. Die unsachgemäße Verwendung des Gerätes führt ebenfalls zum Erlöschen der Garantie- und Gewährleistungsansprüche.

PRODUKTAUSSTATTUNG

Das Produkt wird komplett geliefert, muss jedoch montiert oder in freistehende Modelle entsprechend eingebaut werden.

ALLGEMEINE GEBRAUCHSHINWEISE

Das Gerät erwärmt sich während des Betriebs auf eine hohe Temperatur. Beim Umgang mit dem Gerät ist besondere Vorsicht geboten. Unsachgemäße Verwendung des Gerätes kann zu schweren Verbrennungen und/oder zu einem Brand führen.

Lassen Sie das Gerät niemals unbeaufsichtigt, wenn es an die Stromversorgung angeschlossen ist.

Verwenden Sie das Gerät nicht für andere Zwecke als zur Raumheizung, z. B. zum Auftauen oder Trocknen.

Es ist verboten, das Produkt selbst zu reparieren, zu zerlegen oder zu modifizieren. Alle Reparaturen müssen von einer autorisierten Servicestelle durchgeführt werden.

Kinder unter 3 Jahren sollten vom Gerät ferngehalten werden, es sei denn, sie werden ständig beaufsichtigt.

Kinder zwischen 3 und 8 Jahren dürfen das Gerät nur dann ein- und ausschalten, wenn es an seinem üblichen Betriebsplatz aufgestellt ist, und wenn sie beaufsichtigt sowie im sicheren Gebrauch des Gerätes geschult werden, und sich der damit verbundenen Gefahren bewusst sind. Kinder zwischen 3 und 8 Jahren dürfen nicht den Gerätestecker einstecken, das Gerät reinigen bzw. Wartungsarbeiten daran ausführen.

Dieses Produkt ist nicht für den Gebrauch durch Personen mit eingeschränkter körperlicher oder geistiger Leistungsfähigkeit, mit mangelnder Erfahrung oder Kenntnis des Gerätes bestimmt. Es sei denn, sie werden beaufsichtigt oder in den sicheren Gebrauch des Gerätes unterwiesen, damit die daraus resultierenden Gefahren verstanden werden. Kinder dürfen nicht mit dem Gerät spielen.

Halten Sie das Gerät und das Netzkabel außerhalb der Reichweite von Kindern unter 8 Jahren, während das Gerät an das Stromnetz angeschlossen ist oder abkühlt.

Hinweise für den Anschluss des Gerätes an das Stromnetz

Bevor Sie das Gerät an das Stromnetz anschließen, vergewissern Sie sich, dass Spannung, Frequenz und Kapazität des Stromnetzes mit den auf dem Typenschild des Gerätes angegebenen Werten übereinstimmen. Der Stecker muss in die Steckdose passen. Es ist verboten, den Stecker oder die Steckdose auf irgendeine Weise so zu verändern, dass sie zusammenpassen.

Das Gerät muss direkt an eine Einzelsteckdose angeschlossen werden. Der Netzkreis muss mit einem Schutzleiter und einem Schutz von mindestens 16 A ausgestattet sein. Verwenden Sie bei Bedarf ein Dreileiter-Verlängerungskabel mit der Strombelastbarkeit von 16 A. Vermeiden Sie den Kontakt des Netzkabels mit scharfen Kanten sowie heißen Gegenständen oder Oberflächen, einschließlich der zum Gerät gehörenden. Bei der Verwendung des Produktes muss das Netzkabel immer vollständig ausgezogen sein und seine Position so festgelegt werden, dass der Betrieb des Produktes nicht behindert wird. Verlegen Sie das Netzkabel so, dass keine Stolpergefahr besteht. Die Steckdose sollte immer so angeordnet sein, dass der Stecker des Netzkabels des Gerätes schnell gezogen werden kann. Ziehen Sie das Netzkabel immer am Steckergehäuse, niemals am Netzkabel.

Wenn das Netzkabel oder der Stecker beschädigt sind, ziehen Sie sofort den Netzstecker aus der Steckdose und wenden Sie sich zum Austausch an eine autorisierte Servicestelle des Herstellers. Der Benutzer darf den Austausch des Netzkabels nicht selbst vornehmen. Verwenden Sie das Gerät nicht mit einem beschädigten Netzkabel oder Stecker. Das Netzkabel und der Stecker dürfen nicht repariert werden. Sind diese Komponenten beschädigt, müssen sie durch neue, fehlerfreie ersetzt werden.

Hinweise zur Geräteverwendung

Verwenden Sie das Gerät nicht in einer potenziell entzündlichen oder explosionsfähigen Atmosphäre, in einer staubigen und feuchten Umgebung. Verwenden Sie das Gerät nicht in Räumen, in denen brennbare Materialien vorhanden sind. Das Gerät darf nicht in Räumen mit Tieren verwendet werden.

Das Gerät sollte niemals abgedeckt werden. Das Gerät erwärmt sich auf eine hohe Temperatur und kann das Material entzünden, mit dem es bedeckt wurde.

Die Heizung darf sich nicht direkt unter der Steckdose befinden.

Verwenden Sie die Heizung nicht mit einem Programmierer, Timer, separater Fernbedienung oder einem anderen Gerät, das die Heizungen automatisch startet, da die Brandgefahr besteht, wenn die Heizung abgedeckt oder falsch positioniert ist.

Tragbare Heizungen dürfen nicht in unmittelbarer Nähe einer Badewanne, einer Dusche oder eines Schwimmbades verwendet werden.

Warnung! Die Heizung ist nicht mit einem Gerät ausgestattet, das die Raumtemperatur regelt. Verwenden Sie die Heizung nicht in kleinen Räumen, in denen sich Personen befinden, die den Raum nicht alleine verlassen können, es sei denn, sie werden ständig beaufsichtigt. Geräte mit einem niedrigeren Schutzgrad als IPX4 dürfen nicht so installiert werden, dass sich ihr Ein-/Ausschalter in der Reichweite von Personen befindet, die eine Badewanne oder Dusche nehmen.

Geräte mit einem niedrigeren Schutzgrad als IPX4 dürfen nicht im Freien verwendet werden. Heizungen dürfen nicht direktem Niederschlag ausgesetzt werden.

Fest montierte Geräte an Decken oder Wänden dürfen nicht tiefer als 1,8 m über dem Boden installiert werden.

Berühren Sie die Heizlampe niemals mit bloßer Hand, auch wenn sie kalt ist. Das Fett auf der Haut bleibt auf der Lampe und kann diese beschädigen.

BEDIENUNG DES INFRAROTSTRAHLERS

Installation des Infrarotstrahlers YT-99500, YT-99501

Warnung! Stellen Sie sicher, dass das Gerät von der Steckdose getrennt und vollständig abgekühlt ist, bevor Sie mit der Montage beginnen.

Die Infrarotstrahler sollten an einem Haken aufgehängt werden, der an der Decke oder dem Dachbalken befestigt ist. Der Anbringungsort muss das Gewicht des Infrarotstrahlers tragen. Die Steckdose ist so zu positionieren, dass der Stecker des Netzkabels des Infrarotstrahlers jederzeit herausgezogen werden kann. Verwenden Sie zum Aufhängen des Infrarotstrahlers die mitgelieferte Kette. Hängen Sie den Infrarotstrahler so auf, dass sein tiefster Punkt mindestens 1,8 m über dem Boden liegt. Um den Infrarotstrahler herum sollte ein Abstand von mindestens 1,5 Metern zur Wand vorhanden sein.

Der Infrarotstrahler darf nicht in die Decke eingebaut oder an Wänden oder direkt an der Decke befestigt werden und muss an einer Kette aufgehängt werden. Bei Bedarf kann die Kette durch Abschneiden der Überlänge gekürzt werden.

Beim Infrarotstrahler YT-99500 sollte der Kettenhalter (II) am Gehäuse des Infrarotstrahlers und dann die Kette mit einem Schnellverbinder am Halter befestigt werden.

Beim Infrarotstrahler YT-99501 sollte die Kette direkt am Halter im Gehäuse des Infrarotstrahlers (III) befestigt werden.

Stellen Sie sicher, dass sich der Ein-/Ausschalter in der Aus-Position: OFF oder O befindet, und stecken Sie den Stecker des Netzkabels in eine Steckdose. Der Infrarotstrahler ist betriebsbereit.

Installation des Infrarotstrahlers YT-99520

Warnung! Stellen Sie sicher, dass das Gerät von der Steckdose getrennt und vollständig abgekühlt ist, bevor Sie mit der Montage beginnen.

Dieser Infrarotstrahler ist ein tragbarer Infrarotstrahler und darf nicht an Wänden oder Decken befestigt werden. Montieren Sie die Basis (IV) mit Schrauben am Gerät.

Der Infrarotstrahler muss auf den Boden gestellt werden. Mindestens 1,5 m Abstand zu Personen, Wänden oder Gegenständen sollte um die Vorderwand des Infrarotstrahlers herum gehalten werden. Die Rückwand des Infrarotstrahlers sollte mindestens 0,5 m von Personen, Wänden oder Gegenständen entfernt sein.

Stellen Sie sicher, dass sich der Ein-/Ausschalter in der Aus-Position: OFF oder O befindet, und stecken Sie den Stecker des Netzkabels in eine Steckdose. Der Infrarotstrahler ist betriebsbereit.

Warnung! Bewegen Sie das Gerät nicht, solange es heiß ist. Dies kann zu schweren Verbrennungen führen. Halten Sie das Gerät am Haltegriff, um es zu bewegen.

Installation des Infrarotstrahlers YT-99530, YT-99531, YT-99532, YT-99536

Warnung! Stellen Sie sicher, dass das Gerät von der Steckdose getrennt und vollständig abgekühlt ist, bevor Sie mit der Montage beginnen.

Der Infrarotstrahler kann direkt an der Wand oder am Ständer YT-99570 oder YT-99571 montiert werden. Infrarotstrahler dieses Typs dürfen nicht an der Decke oder am Deckenträger installiert werden.

Der Infrarotstrahler ist in einer Höhe von mindestens 1,8 m vom Boden und mindestens 0,5 m von der Decke zu installieren. Neigen Sie den Infrarotstrahler so, dass seine Vorderwand in einem Winkel von ca. 45 Grad zum Boden zeigt.

Der Infrarotstrahler ist mit einem dreiteiligen oder einem vierteiligen Montagesystem ausgestattet.

Verbinden Sie die Elemente des Befestigungssystems mit Schrauben und Muttern und befestigen Sie sie dann an der Rückwand des Infrarotstrahlers (V).

Vergewissern Sie sich, dass die Elemente, die die Heizlampe während des Transports (VI) tragen, entfernt wurden, bevor Sie den Infrarotstrahler an das Stromnetz anschließen. Werden diese Elemente nicht entfernt, werden sie schmelzen, was die Geräte beschädigen und einen Brand verursachen kann. Es wird empfohlen, diese Elemente für den zukünftigen Transport des Gerätes aufzubewahren.

Stellen Sie sicher, dass sich der Ein-/Ausschalter in der Aus-Position: OFF oder O befindet, und stecken Sie den Stecker des Netzkabels in eine Steckdose. Der Infrarotstrahler ist betriebsbereit.

Nutzung des Infrarotstrahlers

Starten Sie den Infrarotstrahler, indem Sie den Ein-/Ausschalter in die Position ON oder I stellen. Beim Infrarotstrahler YT-99530 muss der Ein-/Ausschalter auf eine der Heizleistungspositionen gestellt werden. Je mehr Punkte, desto größer die Heizleistung.

Der Infrarotstrahler startet und beginnt, den Raum zu heizen. Ist der Raum größer als die maximale Heizfläche, sollten mehrere Infrarotstrahler gleichmäßig über die gesamte Fläche des Raumes verteilt werden. Andernfalls ist der Betrieb des Gerätes nicht effektiv.

Die Heizrate eines Raumes hängt von mehreren Faktoren ab: seinem Volumen, der im Inneren herrschenden Temperatur, der

Wärmeverluste im Raum, z. B. aufgrund unzureichender Wärmedämmung.

Schalten Sie nach dem Heizen den Infrarotstrahler mit dem Ein-/Ausschalter aus, indem Sie ihn in die Aus-Position: OFF oder O bringen und ziehen Sie dann den Stecker des Netzkabels aus der Steckdose.

Ist das Gerät mit einer Fernbedienung ausgestattet, kann sie zum Ein- und Ausschalten des Gerätes und zum Einstellen des Heizgrades einzustellen, sofern die Fernbedienung mit einer solchen Funktion ausgestattet ist. Die Steuerung über die Fernbedienung ist nur möglich, wenn der Ein-/Ausschalter eingeschaltet ist. Durch Ausschalten des Gerätes mit der Fernbedienung wird der Ein-/Ausschalter nicht in die Aus-Position gebracht. Das Ausschalten nur mit der Fernbedienung kann nicht als Ausschalten des Gerätes behandelt werden.

Wartung

Warnung! Stellen Sie sicher, dass das Gerät von der Steckdose getrennt und vollständig abgekühlt ist, bevor Sie mit der Wartung beginnen.

Wischen Sie das Gehäuse des Gerätes mit einem leicht mit Wasser angefeuchteten Tuch ab und trocknen Sie es anschließend ab. Reinigen Sie den Bereich der Heizlampe und der Lüftungsöffnungen mit einem Druckluftstrom bei einem Druck von nicht mehr als 0,3 MPa.

Tauchen Sie das Gerät nicht in Wasser oder eine andere Flüssigkeiten und reinigen Sie es nicht mit einem Wasserstrahl oder einer anderen Flüssigkeiten.

Halten Sie das Gerät von der Stromversorgung getrennt. Der Stecker des Netzkabels muss aus der Steckdose gezogen werden. Der Aufbewahrungsort sollte gut belüftet und vor direkter Sonneneinstrahlung, Feuchtigkeit und Niederschlägen sowie vor unbefugtem Zugriff, insbesondere durch Kinder, geschützt werden.

Das Heizelement darf nicht ausgetauscht werden. Im Schadensfall wenden Sie sich zum Austausch an eine autorisierte Reparaturwerkstatt. Es ist verboten, den Infrarotstrahler mit einem beschädigten Heizelement zu verwenden.

TECHNISCHE DATEN

Parameter	Maßeinheit	Wert	Wert	Wert	Wert	Wert	Wert	Wert
Katalognummer		YT-99500	YT-99501	YT-99520	YT-99530	YT-99531	YT-99532	YT-99536
Nennspannung	[V~]	220 - 240	220 - 240	220 - 240	220 - 240	220 - 240	220 - 240	220 - 240
Nennfrequenz	[Hz]	50 / 60	50 / 60	50 / 60	50 / 60	50 / 60	50 / 60	50 / 60
Nennleistung	[W]	1500	1500	800	2000	2000	2000	2000
Schutzart		IP44	IP44	IP44	IPX0	IP65	IP65	IP65
Gewicht	[kg]	1,8	2,9	1,8	2	1,4	1,7	2,2
Max. Heizfläche	[m ²]	9 - 12	12 - 18	2 - 3	12 - 18	12 - 18	12 - 18	12 - 24
Lebensdauer des Heizelementes	[h]	5.000	5.000	10.000	5.000	6.000	6.000	6.000

ХАРАКТЕРИСТИКА ИЗДЕЛИЯ

Инфракрасный излучатель (обогреватель) используется для обогрева помещений. Правильная, надежная и безопасная работа изделия зависит от надлежащей эксплуатации, поэтому:

Перед тем, как начать использовать изделие, необходимо ознакомиться с руководством по эксплуатации и сохранить его.

За любой ущерб и повреждения, возникшие в результате использования продукта не по назначению, несоблюдения правил безопасности и рекомендаций, находящихся в настоящем руководстве, поставщик не несет ответственности. Использование изделия не по назначению приводит также к потере пользователем права на гарантийное обслуживание, а также на защиту в виде ответственности продавца перед покупателем в случае, если проданное изделие имеет физический или юридический дефект.

ПРИНАДЛЕЖНОСТИ

Устройство поставляется в комплектном состоянии, однако требуется его установка или соответствующая настройка в отдельно стоящих моделях.

ОБЩИЕ РЕКОМЕНДАЦИИ ПО ЭКСПЛУАТАЦИИ

Во время использования устройство нагревается до высокой температуры. Соблюдайте осторожность при обращении с устройством. Неправильное использование устройства может привести к серьезным ожогам и/или возникновению пожара.

Никогда не оставляйте устройство без присмотра, если оно подключено к источнику питания.

Не используйте устройство для каких-либо других целей, кроме обогрева помещений, например, для размораживания или сушки.

Запрещается самостоятельно ремонтировать, демонтировать или модифицировать устройство. Все ремонты должны выполняться авторизованным сервисным центром.

Дети в возрасте до 3 лет не должны приближаться к устройству, если только они не находятся под постоянным присмотром.

Дети старше 3 лет и младше 8 лет могут включать и выключать устройство только в том случае, если за ними ведется присмотр или если они получили инструкции по безопасному использованию устройства и знают риски, связанные с ним. Дети старше 3 лет и младше 8 лет не должны подключать, чистить или обслуживать устройство.

Данное устройство не предназначено для использования людьми с ограниченными физическими, психическими возможностями, а также людьми с отсутствием опыта и знанием оборудования. Это возможно только в случае, если будет осуществляться надзор или будет произведен инструктаж по безопасному использованию изделия, так чтобы были понятны связанные с этим риски. Не разрешайте играть детям с изделием.

Храните устройство и шнур питания в недоступном месте для детей младше 8 лет, пока устройство подключено к электросети или остывает.

Рекомендации по подключению устройства к источнику питания

Перед подключением устройства к источнику питания убедитесь, что напряжение, частота и эффективность сетевого питания соответствуют значениям на заводской табличке. Вилка должна соответствовать розетке. Запрещается каким-либо образом

переделывать вилку или розетку для того, чтобы они подходили друг к другу. Устройство должно быть подключено непосредственно к одной сетевой розетке. Сетевая цепь должна быть оснащена изолированным проводом и предохранителем не менее 16 А. При использовании удлинителей используйте удлинитель с тремя проводами, способными выдерживать токовую нагрузку 16 А.

Избегайте контакта шнура питания с острыми краями, горячими предметами и поверхностями, в том числе, входящими в состав устройства. Когда изделие работает, шнур питания должен быть полностью размотан и размещен так, чтобы он не препятствовал работе изделия. Размещение кабеля питания не может приводить к риску спотыкания. Сетевая розетка должна располагаться в месте, в котором можно быстро отключить шнур питания изделия. При отсоединении вилки кабеля питания всегда тянуть за корпус вилки, а не за кабель.

Если кабель питания или вилка повреждены, необходимо немедленно отключить устройство от сети и обратиться в авторизованный сервисный центр производителя для их замены. Кабель питания нельзя менять самостоятельно. Не используйте изделие с поврежденным шнуром питания или вилкой. Шнур питания или вилку нельзя ремонтировать, в случае повреждения этих элементов замените их новыми, не имеющими дефектов.

Рекомендации по использованию

Не используйте устройство в огнеопасной и взрывоопасной атмосфере, в пыльной и влажной среде. Не используйте устройство в помещениях, где присутствуют легковоспламеняющиеся материалы. Не используйте прибор в помещениях, в которых находятся животные.

Никогда не прикрывайте прибор. Устройство нагревается до высокой температуры и может воспламенить материал, которым оно было прикрыто.

Обогреватель не должен располагаться непосредственно под розеткой.

Не используйте обогреватель с программатором, таймером, отдельной системой дистанционного управления или любым другим устройством, которое автоматически запустит обогреватель, из-за риска возгорания, если обогреватель будет прикрыт или установлен неправильно.

Портативные обогреватели нельзя использовать в непосредственной близости от ванны, душа или бассейна.

Внимание! Обогреватель не оснащен устройством, которое контролирует комнатную температуру. Не используйте обогреватель в небольших помещениях, в которых находятся люди, которые не могут покинуть помещение самостоятельно, если не осуществляется постоянный присмотр.

Приборы, степень защиты которых ниже IPX4, не должны устанавливаться таким образом, чтобы их выключатель был в пределах досягаемости лиц, принимающих ванну или душ.

Приборы, степень защиты которых ниже IPX4, не могут быть установлены снаружи помещений.

Обогреватели не должны подвергаться прямому воздействию атмосферных осадков.

Приборы, стационарно закрепленные на потолках или стенах, не должны устанавливаться ниже 1,8 м над полом.

Никогда не прикасайтесь к лампе обогрева голый рукой, даже если она холодная. Жир, находящийся на коже, останется на лампе, что может привести к ее повреждению.

РАБОТА ОБОГРЕВАТЕЛЯ

Установка обогревателя УТ-99500, УТ-99501

Внимание! Перед началом установки убедитесь, что прибор отсоединен от розетки и полностью охлажден.

Излучатели следует повесить на крючке, прикрепленном в потолке или балке крыши. Место крепления должно выдерживать вес обогревателя. Розетка питания должна быть расположена таким образом, чтобы вилку кабеля питания обогревателя можно было вынуть в любое время. Чтобы подвесить обогреватель, используйте цепь, поставляемую с обогревателем. Подвесьте обогреватель таким образом, чтобы его самая низкая точка находилась на расстоянии не менее 1,8 м от пола. Расстояние от стены вокруг обогревателя должно составлять не менее 1,5 метров.

Обогреватель не предназначен для встраивания в потолок, крепления к стенам или непосредственно к потолку и должен быть подвешен на цепи. При необходимости цепь можно сократить, отрезав избыточную длину.

В случае обогревателя УТ-99500 прикрепите ручку цепи (II) к корпусу обогревателя, а затем прикрепите цепь к речке с помощью фиксатора.

В случае обогревателя УТ-99501 прикрепите цепь непосредственно к ручке в корпусе обогревателя (III).

Убедитесь, что выключатель устройства находится в положении выключено: OFF или O и подключите вилку кабеля питания к электрической розетке. Обогреватель готов к работе.

Установка обогревателя УТ-99520

Внимание! Перед началом установки убедитесь, что прибор отсоединен от розетки и полностью охлажден.

Этот тип обогревателя является переносным и не используется для крепления к стенам или потолкам. Установите основание (IV) на устройство с помощью винтов.

Обогреватель должен быть размещен на полу. Передняя стенка обогревателя должна находиться на расстоянии не менее 1,5 м от людей, стен или предметов. Задняя стенка обогревателя должна находиться на расстоянии не менее 0,5 м от людей, стен или предметов.

Убедитесь, что выключатель устройства находится в положении выключено: OFF или O и подключите вилку кабеля питания к электрической розетке. Обогреватель готов к работе.

Внимание! Не перемещайте прибор, когда он горячий. Это может привести к серьезным ожогам. Чтобы переместить прибор, возьмитесь за ручку.

Установка обогревателя УТ-99530, УТ-99531, УТ-99532, УТ-99536

Внимание! Перед началом установки убедитесь, что прибор отсоединен от розетки и полностью охлажден.

Обогреватель может быть установлен непосредственно на стену или на стойке УТ-99570 или УТ-99571. Обогреватели этого типа не могут быть установлены на потолке или на потолочной балке.

Обогреватель устанавливается на высоте не менее 1,8 м от пола и не менее 0,5 м от потолка. Наклоните обогреватель так, чтобы его передняя стенка была обращена к полу под углом около 45 градусов.

Обогреватель оснащен трехкомпонентной системой крепления или четырехкомпонентной системой крепления.

Соедините компоненты системы крепления с помощью болтов и гаек, а затем прикрепите их к задней стенке обогревателя (V).

Перед подключением обогревателя к источнику питания убедитесь, что элементы, поддерживающие лампу нагрева во время транспортировки (VI), были сняты - если они находились в устройстве. В случае, если эти элементы останутся, они могут расплавиться, что может привести к повреждению устройств, а также к пожару. Рекомендуется сохранить элементы в случае будущей транспортировки устройства.

Убедитесь, что выключатель устройства находится в положении выключено: OFF или O и подключите вилку кабеля питания к электрической розетке. Обогреватель готов к работе.

Использование обогревателя

Включите обогреватель, переведя выключатель в положение «ON» или «I». В случае обогревателя УТ-99530, выключатель необходимо переместить в одно из положений нагревательной мощности. Чем больше точек, тем выше тепловая мощность.

Обогреватель запускается и начинает нагревать помещение. Если помещение больше максимальной площади обогрева, следует равномерно распределить по всей площади помещения несколько обогревателей. В противном случае работа устройства не будет эффективной.

Скорость нагрева помещения зависит от нескольких факторов, метража, преобладающей внутри температуры, скорости потери тепла в помещении, например, из-за недостаточной теплоизоляции.

После нагрева выключите обогреватель с помощью выключателя, установив его в положение «выключено»: OFF или 0, а затем выключите или отсоедините вилку шнура питания от розетки.

Если устройство оснащено пультом дистанционного управления, его можно использовать для включения и выключения устройства и для установки степени нагрева, если пульт дистанционного управления оснащен такой функцией. Дистанционное управление возможно только в том случае, если выключатель находится в положении «включено». Выключение устройства с помощью пульта дистанционного управления не переводит выключатель в выключенное положение. Выключение только с помощью пульта дистанционного управления не может рассматриваться как выключение устройства.

Техническое обслуживание:

Внимание! Перед проведением технического обслуживания убедитесь, что устройство отсоединено от розетки и полностью охлаждено.

Очистите корпус прибора слегка смоченной тканью, а затем протрите его насухо. Очистите область нагревательной лампы и вентиляционные отверстия струей сжатого воздуха под давлением не более 0,3 МПа.

Не погружайте устройство в воду или другую жидкость и не мойте его струей воды или другой жидкости.

Храните устройство отключенным от источника питания, вилку шнура питания необходимо вынуть из розетки. Место хранения должно обеспечивать хорошую вентиляцию и защищать от прямых солнечных лучей, влаги и осадков, а также от доступа посторонних лиц, особенно детей.

Нагревательный элемент не предназначен для замены. В случае его повреждения обратитесь в авторизованный ремонтный центр для его замены. Запрещается использовать обогреватель с поврежденным нагревательным элементом.

ТЕХНИЧЕСКИЕ ХАРАКТЕРИСТИКИ

Параметр	Единица измерения	Значение	Значение	Значение	Значение	Значение	Значение	Значение
№ по каталогу		УТ-99500	УТ-99501	УТ-99520	УТ-99530	УТ-99531	УТ-99532	УТ-99536
Номинальное напряжение	[В~]	220 - 240	220 - 240	220 - 240	220 - 240	220 - 240	220 - 240	220 - 240
Номинальная частота	[Гц]	50 / 60	50 / 60	50 / 60	50 / 60	50 / 60	50 / 60	50 / 60
Номинальная мощность	[Вт]	1500	1500	800	2000	2000	2000	2000
Степень защиты		IP44	IP44	IP44	IPX0	IP65	IP65	IP65
Вес	[кг]	1,8	2,9	1,8	2	1,4	1,7	2,2
Макс. площадь обогрева	[м²]	9 - 12	12 - 18	2 - 3	12 - 18	12 - 18	12 - 18	12 - 24
Срок службы нагревательного элемента	[ч]	5 000	5 000	10 000	5 000	6 000	6 000	6 000

ХАРАКТЕРИСТИКА ВИРОБУ

Інфрачервоний випромінювач (обігрівач) використовується для опалення приміщень. Правильна, надійна та безпечна робота пристрою залежить від правильної експлуатації, тому:

Перед початком роботи з приладом слід ознайомитися з інструкцією та зберегти її.

Постачальник не несе відповідальності за будь-які пошкодження і травми, спричинені неправильним використанням пристрою, недотриманням правил техніки безпеки та рекомендацій, що містяться в цій інструкції. Використання пристрою не за призначенням також призводить до втрати права на гарантійне обслуговування та гарантійні послуги.

ОСНАЩЕННЯ ПРИЛАДУ

Продукт поставляється в комплектному стані, проте вимагається його встановлення або відповідного налаштування в моделях, що стоять окремо.

ЗАГАЛЬНІ РЕКОМЕНДАЦІЇ ЩОДО ВИКОРИСТАННЯ

Під час використання пристрій нагрівається до високої температури. Будьте обережні, працюючи з пристроєм. Неправильне використання пристрою може привести до серйозних опіків та/або займання.

Ніколи не залишайте пристрій без нагляду, якщо він підключений до джерела живлення. Не використовуйте пристрій для будь-яких інших цілей, окрім опалення приміщень, наприклад, для розморожування або сушіння.

Забороняється самостійно ремонтувати, розбирати або модифікувати пристрій. Будь-який ремонт повинен виконуватися авторизованим сервісним центром.

Діти у віці до 3 років не повинні наближатися до пристрою, якщо тільки вони не знаходяться під постійним наглядом.

Діти старше 3 років і молодше 8 років повинні вмикати та вимикати пристрій, встановлений на місці експлуатації, і лише якщо вони знаходяться під наглядом або отримали інструкції щодо безпечного використання пристрою та зрозуміли ризики, пов'язані з ним. Діти старше 3 років і молодше 8 років не повинні підключати, чистити або обслуговувати прилад.

Пристрій не призначений для використання особами з обмеженими фізичними та розумовими можливостями, та особами, які не мають досвіду і знань про обладнання. За виключенням, якщо над ними здійснюється нагляд або буде проведений інструктаж щодо використання приладу безпечним способом так, щоб пов'язані з цим ризики були зрозумілі. Дітям заборонено гратися з пристроєм.

Зберігайте пристрій і шнур живлення в недоступному місці для дітей молодше 8 років, поки пристрій підключений до розетки або остигає.

Рекомендації щодо підключення пристрою до джерела живлення

Перед тим, як увімкнути пристрій до джерела живлення, переконайтесь, що напруга, частота та продуктивність мережі відповідають значенням на табличці з даними пристрою. Вилка повинна підходити до розетки. Забороняється будь-яким чином модифікувати вилку або розетку для забезпечення їх сумісності.

Пристрій повинен бути підключений безпосередньо до однієї мережевої розетки. Кон-

тур мережі живлення повинен бути оснащений захисним провідником і запобіжником не менше 16 А. При використанні подовжувачів використовуйте подовжувач з трьома проводами, здатними витримувати струмове навантаження 16 А.

Уникайте контакту шнура живлення з гострими краями, гарячими предметами і поверхнями, в тому числі, елементами приладу. Під час роботи пристрою, шнур живлення завжди повинен бути повністю вільним та розташований таким чином, щоб він не перешкодив роботі з приладом. Розташуйте шнур так, щоб об нього неможливо було спіткнутися. Розетка живлення має бути розташована в такому місці, щоб завжди можна було швидко від'єднати шнур живлення пристрою. Коли від'єднуєте вилку, завжди тримайтеся за корпус вилки, не за шнур.

Якщо шнур живлення або вилку пошкоджено, негайно від'єднайте їх від електромережі та зверніться до авторизованого сервісного центру виробника для їхньої заміни. Шнур живлення не можна замінити самостійно. Не використовуйте пристрій із пошкодженим шнуром живлення або штепселем. Шнур живлення чи вилка не можна відремонтувати, у разі пошкодження цих елементів, слід замінити їх новими без дефектів.

Рекомендації щодо використання пристрою

Не використовуйте пристрій в потенційно легкозаймистій або вибухонебезпечній атмосфері, в пильному та вологому середовищі. Не використовуйте пристрій в приміщеннях, де знаходяться легкозаймисті матеріали. Не використовуйте прилад у приміщеннях, в яких знаходяться тварини.

Ніколи не прикривайте прилад. Прилад нагрівається до високих температур і може запалити матеріал, яким він був прикритий.

Обігрівач не повинен знаходитися безпосередньо під електричною розеткою.

Не використовуйте обігрівач з програматором, таймером, окремою системою дистанційного керування або будь-яким іншим пристроєм, який автоматично запускає обігрівач, через ризик виникнення пожежі, якщо обігрівач прикритий або розташований неправильно.

Переносні обігрівачі не можна використовувати в безпосередній близькості від ванни, душу або басейну.

Попередження! Обігрівач не обладнано пристроєм, який контролює кімнатну температуру. Не використовуйте обігрівач в невеликих приміщеннях, в яких знаходяться люди, які не можуть залишити приміщення самостійно, якщо не здійснюється постійний нагляд.

Обладнання, ступінь захисту якого нижчий за IPX4, не повинно встановлюватися таким чином, щоб його вимикач був в межах досяжності осіб, які приймають ванну або душ.

Обладнання, ступінь захисту якого нижчий за IPX4, не можна використовувати назовні приміщень.

Не піддавайте обігрівачі прямому впливу атмосферних опадів.

Обладнання, стаціонарно закріплене на стелях або стінах, не повинно бути встановлене нижче 1,8 м над підлогою.

Ніколи не торкайтеся до нагрівної лампи голою рукою, навіть коли вона холодна. Жир, що знаходиться на шкірі, залишиться на лампі, що може пошкодити її.

ЕКСПЛУАТАЦІЯ ОБІГРІВАЧА

Монтаж обігрівача УТ-99500, УТ-99501

Попередження! Перед початком будь-якої операції з монтажу переконайтеся, що пристрій відключений від електромережі.

Обігрівачі повинні бути підвішені на гачку, прикріпленому до стелі або балки даху. Місце кріплення повинно витримувати вагу випромінювача. Роз'єм живлення повинен бути розташований таким чином, щоб вилку кабелю живлення обігрівача можна було вийняти в будь-який час. Щоб підвісити обігрівач, використовуйте ланцюг, що поставляється разом з обігрівачем. Підвісьте обігрівач так, щоб його найнижча точка знаходилася на відстані не менше 1,8 м від підлоги. Відстань від стіни навколо обігрівача повинна бути не менше 1,5 метра.

Обігрівач не повинен бути вбудований у стелю, кріпитися до стін або безпосередньо до стелі і повинен бути підвішений на ланцюгу. При необхідності ланцюг можна скоротити, відрізвавши надлишкову довжину.

Для обігрівача УТ-99500 прикріпіть тримач ланцюга (II) до корпусу обігрівача, а потім прикріпіть ланцюг до тримача за допомогою фіксатора.

Для обігрівача УТ-99501 приєднайте ланцюг безпосередньо до тримача в корпусі обігрівача (III).

Переконайтеся, що вимикач пристрою знаходиться в положенні вимкнено: OFF або O та підключіть вилку кабелю живлення до електричної розетки. Випромінювач готовий до роботи.

Монтаж обігрівача УТ-99520

Попередження! Перед початком будь-якої операції з монтажу переконайтеся, що пристрій відключений від електромережі.

Цей тип обігрівача є переносним обігрівачем і не використовується для кріплення до стін або стелі. Встановіть підставку (IV) на пристрій за допомогою гвинтів.

Обігрівач повинен бути розміщений на підлозі. Навколо передньої стінки обігрівача слід утримати відстань не менше 1,5 м від людей, стін або предметів. Задня стінка обігрівача повинна знаходитися на відстані не менше 0,5 м від осіб, стін або предметів.

Переконайтеся, що вимикач пристрою знаходиться в положенні вимкнено: OFF або O та підключіть вилку кабелю живлення до електричної розетки. Випромінювач готовий до роботи.

Попередження! Не переносьте прилад, коли він гарячий. Це може привести до серйозних опіків. Щоб перемістити прилад, візьміть його за тримач.

Монтаж обігрівача УТ-99530, УТ-99531, УТ-99532, УТ-99536

Попередження! Перед початком будь-якої операції з монтажу переконайтеся, що пристрій відключений від електромережі.

Обігрівач можна встановити безпосередньо на стіну або на стійці УТ-99570 або УТ-99571. Обігрівачі цього типу не можуть бути встановлені на стелі або на стельовій балці.

Обігрівач повинен бути встановлений на висоті не менше 1,8 м від підлоги і не менше 0,5 м від стелі. Нахиліть обігрівач таким чином, щоб його передня стінка була повернута до підлоги під кутом приблизно 45 градусів.

Обігрівач оснащений трикомпонентною системою кріплення або чотирикомпонентною системою кріплення.

З'єднайте компоненти системи кріплення за допомогою болтів і гайок, а потім закріпіть їх на задній стіні обігрівача (V).

Перед тим, як підключити обігрівач до джерела живлення, переконайтеся, що елементи, що підтримують лампу нагріву під час транспортування (VI), були зняті. При залишенні цих елементів, вони можуть розплавитися, що може привести до пошкодження пристроїв, а також стати причиною пожежі. Рекомендується зберегти ці елементи в разі майбутнього транспортування пристрою.

Переконайтеся, що вимикач пристрою знаходиться в положенні вимкнено: OFF або O та підключіть вилку кабелю живлення до електричної розетки. Випромінювач готовий до роботи.

Використання обігрівача

Обігрівач запускається шляхом перемикачання вимикача в положення ON або I. У разі обігрівача УТ-99530 вимикач повинен бути переміщений в одне з положень теплової потужності. Чим більше точок, тим вища теплова потужність.

Обігрівач запускається та починає обігрівати приміщення. Якщо приміщення більше максимальної площі опалення, слід рівномірно розмістити по всій площі приміщення кілька обігрівачів. В іншому випадку робота пристрою не буде ефективною.

Швидкість опалення приміщення залежить від декількох факторів, його метражу, температури, що переважає всередині, швидкості втрат тепла в приміщенні, наприклад, через недостатню теплоізоляцію.

Після закінчення опалення вимкніть обігрівач за допомогою вимикача, встановлюючи його в положення вимкнено: OFF або 0 та вимкніть або витягніть шнур живлення з розетки.

Якщо пристрій оснащений пультом дистанційного керування, його можна використовувати для вмикання і вимкнення пристрою і для встановлення ступеня нагрівання, якщо пульт дистанційного керування оснащений такою функцією. Керування за допомогою пульта дистанційного керування можливо лише тоді, коли вимикач знаходиться в положенні «увімкнено». Вимкнення пристрою за допомогою пульта дистанційного керування не викликає вимикач у положення «вимкнено». Вимкнення лише за допомогою пульта дистанційного керування не можна вважати вимкненням пристрою.

Технічний догляд

Попередження! Перед виконанням будь-якого технічного обслуговування переконайтеся, що пристрій відключений від електромережі і повністю охолоджений.

Очистіть корпус пристрою злегка змоченою водою тканиною, а потім протріть на сухо. Очистіть область нагрівальної лампи і вентиляційні отвори струменем стисненого повітря під тиском не більше 0,3 МПа.

Не занурюйте пристрій у воду або іншу рідину та не чистіть його струменем води або іншої рідини.

Зберігайте пристрій відключеним від джерела живлення, шнур живлення необхідно вийняти з розетки. Місце зберігання повинно забезпечувати хорошу вентиляцію та захищати від прямих сонячних променів, вологи та опадів, а також від несанкціонованого доступу, особливо дітей.

Нагрівальний елемент не призначений для заміни. У разі його пошкодження зверніться до авторизованого ремонтного центру для заміни. Забороняється використовувати обігрівач з пошкодженим нагрівальним елементом.

ТЕХНІЧНІ ХАРАКТЕРИСТИКИ

Параметр	Одиниця вимірювання	Значення	Значення	Значення	Значення	Значення	Значення	Значення
Номер каталогу		YT-99500	YT-99501	YT-99520	YT-99530	YT-99531	YT-99532	YT-99536
Номінальна напруга	[В~]	220 - 240	220 - 240	220 - 240	220 - 240	220 - 240	220 - 240	220 - 240
Номінальна частота	[Гц]	50 / 60	50 / 60	50 / 60	50 / 60	50 / 60	50 / 60	50 / 60
Номінальна потужність	[Вт]	1500	1500	800	2000	2000	2000	2000
Ступінь захисту		IP44	IP44	IP44	IPX0	IP65	IP65	IP65
Маса	[кг]	1,8	2,9	1,8	2	1,4	1,7	2,2
Макс. площа опалення	[м²]	9 - 12	12 - 18	2 - 3	12 - 18	12 - 18	12 - 18	12 - 24
Термін служби нагрівального елемента	[год]	5 000	5 000	10 000	5 000	6 000	6 000	6 000

PRODUKTO CHARAKTERISTIKA

Infraraudonosios spinduliuotės lempa (šildytuvus) naudojama patalpoms šildyti. Tinkamas, patikimas ir saugus produkto veikimas priklauso nuo tinkamo naudojimo, todėl:

Prieš naudodami gaminį reikia perskaityti visą instrukciją ir ją išsaugoti ateičiai.

Tiekėjas neatsako už nuostolius, sužalojimus atsiradusius dėl saugos taisyklių ir šio vadovo rekomendacijų nesilaikymo. Produkto naudojimas ne pagal paskirtį sukelia taip pat pardavėjo teikiamos garantijos netekimą.

PRODUKTO KOMPLEKTACIJA

Produktas pristatomas pilnai sukomplektuotas, tačiau jis turi būti tinkamai sumontuotas arba tinkamai nustatytas atskirai stoviniuose modeliuose.

BENDROSIOS REKOMENDACIJOS NAUDOJIMUI

Naudojimo metu prietaisas įkaista iki aukštų temperatūrų. Naudodami prietaisą, būkite atsargūs. Neteisingai naudojant prietaisą, galite stipriai nudegti ir (arba) sukelti gaisrą. Niekada nepalikite prietaiso be priežiūros, jei jis prijungtas prie maitinimo šaltinio. Nenaudokite prietaiso jokiems kitiems tikslams, išskyrus patalpų šildymą, pvz., atšildymui ar džiovinimui.

Prietaisą draudžiama savarankiškai taisyti, ardyti ar modifikuoti. Visus įrenginio taisymo darbus turi atlikti įgaliotas remonto centras.

Vaikus iki 3 metų amžiaus reikia laikyti atokiau nuo prietaiso, nebent jie nuolat stebimi.

Vyresni nei 3 metų ir jaunesni nei 8 metų vaikai gali įjungti ir išjungti prietaisą tik tada, jei jie yra prižiūrimi arba yra gavę instrukcijas, kaip saugiai naudotis prietaisu, ir jei jie supranta su naudojimu susijusius pavojus. Vyresni nei 3 metų ir jaunesni nei 8 metų vaikai neturėtų prijungti, valyti ar prižiūrėti prietaiso.

Šis produktas nėra skirtas žmonėms su sumažėjusiais fiziniais ar psichiniais gebėjimais ir žmonėms, neturintiems patirties ir žinių apie įrangą. Nebent, asmenys bus prižiūrimi ar bus nurodyta, kaip saugiai naudoti produktą, kad su jo naudojimo susijusi rizika būtų suprantama. Vaikai neturėtų žaisti su produktu.

Kai prietaisas prijungtas arba vėsta, tai prietaisą ir maitinimo laidą reikia laikyti iki 8 metų vaikams nepasiekiamoje vietoje.

Prietaiso prijungimo prie maitinimo šaltinio rekomendacijos

Prieš prijungiant prietaisą prie maitinimo tinklo, įsitikinti, kad maitinimo tinklo įtampa, dažnis ir našumas atitinka prietaiso duomenų lentelės reikšmėms. Kištukas turi tikti lizdai. Bet koks kištuko ar lizdo pakeitimas jų pritaikymui yra draudžiamas.

Prietaisas turi būti prijungtas tiesiogiai prie pavienio elektros tinklo lizdo. Maitinimo grandinėje turi būti apsauginis laidininkas ir ne mažesnė kaip 16 A apsauga. Kai naudojate ilgintuvus, naudokite ilgintuvą su trimis laidais, kurie gali atlaikyti 16 A srovę.

Vengti maitinimo laido kontakto su aštriais kraštais ir karštais daiktais bei paviršiais, įskaitant priklausančius prietaisui. Kai produktas veikia, maitinimo kabelis visada turi būti pilnai išvyniotas ir išdėstytas taip, kad jis nebūtų kliūtis naudojant gaminį. Maitinimo laido padėjimas negali kelti suklupimo pavojaus. Maitinimo lizdas turi būti tokioje vietoje, kad visada būtų

galima greitai ištraukti produkto maitinimo laidą. Atjungiant maitinimo kištuką, visada traukti už kištuko korpuso, niekada už kabelio.

Jei maitinimo laidas ar kištukas sugadintas, nedelsiant jį atjunkti nuo maitinimo tinklo ir kreipkis į gamintojo įgaliotą techninės priežiūros centrą dėl jo iškeitimo. Maitinimo laido negalima savarankiškai keisti. Nenaudoti gaminio su pažeistu maitinimo laidu ar kištuku. Maitinimo laidas ar kištukas negali būti suremontuoti, jei šie elementai sugadinti - reikia juos pakeisti naujais be defektų.

Su naudojimu susijusios rekomendacijos

Nenaudokite prietaiso potencialiai degioje ar sprogiroje, dulkėtoje ir drėgnoje aplinkoje. Nenaudokite prietaiso patalpose, kuriose yra degių medžiagų. Nenaudokite prietaiso patalpose, kuriose yra gyvūnai.

Prietaiso niekada neuždenkite. Prietaisas įkaista iki aukštų temperatūrų ir gali uždegti medžiagą, kuria jis buvo uždengtas.

Šildytuvo negalima statyti tiesiogiai po elektros lizdu.

Nenaudokite šildytuvo su programuotuvu, laikmačiu, atskira nuotolinio valdymo sistema ar kitu prietaisu, kuris automatiškai įjungs šildytuvą, nes gali kilti gaisras, jei šildytuvus bus uždengtas arba jo padėtis bus netinkama.

Kilnojamųjų šildytuvų negalima naudoti šalia vonios, dušo ar baseino.

Įspėjimas! Šildytuve nėra kambario temperatūrą kontroliuojančio įtaiso. Nenaudokite šildytuvo mažose patalpose, kuriose yra savarankiškai iš patalpos negalintys išeiti žmonės, nebent būtų vykdoma nuolatinė priežiūra.

Prietaisai, kurių apsaugos lygis yra žemesnis nei IPX4, negali būti montuojami taip, kad jų jungiklis būtų pasiekiamas vonioje ar duše besimaudantiems asmenims.

Prietaisai, kurios apsaugos lygis yra žemesnis nei IPX4, negali būti naudojami lauke.

Šildytuvai negali būti tiesioginiai veikiami kritulių.

Prietaisai, stacionariai pritvirtinti prie lubų ar sienų, negali būti montuojami žemiau kaip 1,8 m virš grindų.

Niekada nelieskite šildymo lempos plika ranka, net jei ji šalta. Odos riebalai liks ant lempos, o tai gali ją pažeisti.

LEMPOS VALDYMAS

YT-99500, YT-99501 raudonosios spinduliuotės lempos montavimas

Įspėjimas! Prieš pradėdami bet kokią montavimo operaciją įsitikinkite, kad prietaisas atjungtas nuo elektros tinklo ir visiškai atvėsęs.

Lempos turi būti pakabintos ant lubose arba stogo sijoje pritvirtinto kablo. Tvirtinimo vieta turi išlaikyti lempos svorį. Maitinimo lizdas turi būti tokioje padėtyje, kad bet kuriuo metu būtų galima atjungti lempos maitinimo laido kištuką. Norėdami pakabinti lempą, naudokite su lempa pateiktą grandinę. Pakabinkite lempą taip, kad jos žemiausias taškas būtų bent 1,8 m nuo grindų. Aplink lempą turi būti bent 1,5 metro atstumas nuo sienos.

Lempa nėra skirta montuoti lubose, tvirtinti prie sienų ar tiesiogiai prie lubų ir turi būti pakabinta ant grandinės. Jei reikia, grandinę galima sutrumpinti nupjaujant perteklinį ilgį.

YT-99500 lempos atveju pritvirtinkite grandinę laikiklį (II) prie lempos korpuso, tada pritvirtinkite grandinę prie laikiklio užspaudžiamu fiksiatoriumi.

YT-99501 lempos atveju grandinę pritvirtinkite tiesiai prie laikiklio lempos korpuse (III).

Įsitikinkite, kad prietaiso jungiklis yra pozicijoje išjungtas: OFF arba O ir įjunkite maitinimo laido kištuką į elektros lizdą. Lempa paruošta naudojimui.

YT-99520 raudonosios spinduliuotės lempos montavimas

Įspėjimas! Prieš pradėdami bet kokią montavimo operaciją įsitikinkite, kad prietaisas atjungtas nuo elektros tinklo ir visiškai atvėsęs.

Šio tipo lempa yra kilnojama lempa ir nėra naudojama tvirtinti prie sienų ar lubų. Varžtais prie prietaiso pritvirtinkite pagrindą (IV). Lempa turi būti pastatyta ant grindų. Aplink priekinę lempos sieną turi būti išlaikytas mažiausiai 1,5 m atstumas nuo žmonių, sienų ar daiktų turi būti išlaikytas. Galinė lempos siena turi būti bent 0,5 m atstumu nuo žmonių, sienų ar daiktų.

Įsitikinkite, kad prietaiso jungiklis yra pozicijoje išjungtas: OFF arba O ir įjunkite maitinimo laidą kištuką į elektros lizdą. Lempa paruošta naudojimui.

Įspėjimas! Neperneškite prietaiso, kai jis karštas. Tai gali sukelti rimtus nudegimus. Nešant prietaisą, laikykite už rankenos.

YT-99530, YT-99531, YT-99532, YT-99536 raudonosios spinduliuotės lempos montavimas

Įspėjimas! Prieš pradėdami bet kokią montavimo operaciją įsitikinkite, kad prietaisas atjungtas nuo elektros tinklo ir visiškai atvėsęs.

Lempą galima montuoti tiesiai prie sienos arba ant YT-99570 arba YT-99571 stovo. Šio tipo lempų negalima montuoti ant lubų arba ant lubų sijos.

Lempa įrengiama ne mažesniame kaip 1,8 m aukštyje nuo grindų ir ne žemiau kaip 0,5 m nuo lubų. Pakreipkite lempą taip, kad jos priekinė sienelė būtų atsukta į grindis maždaug 45 laipsnių kampu.

Lempoje įrengta trijų dalių montavimo sistema arba keturių dalių montavimo sistema.

Sujunkite montavimo sistemos elementus varžtais ir veržlėmis, tada pritvirtinkite juos prie galinės lempos sienelės (V).

Prieš prijungiant lempą prie maitinimo šaltinio, įsitikinkite, kad šildymo lempą transportavimo metu (VI) laikantys elementai buvo pašalinėti – jei jie buvo prietaise. Palikus šiuos elementus jie gali išsirti, o tai gali sugadinti prietaisą ir sukelti gaisrą. Rekomenduojama pasilikti elementus, jei ateityje prietaisas bus transportuojamas.

Įsitikinkite, kad prietaiso jungiklis yra pozicijoje išjungtas: OFF arba O ir įjunkite maitinimo laidą kištuką į elektros lizdą. Lempa paruošta naudojimui.

Raudonosios spinduliuotės lempos naudojimas

Lempa paleidžiama perjungiant jungiklį į padėtį „ON“ arba „I“. YT-99530 lempos atveju jungiklį reikia perjungti į vieną iš šildymo galios padėčių. Kuo daugiau tašku, tuo didesnė šilumos galia.

Lempa paleidžiama ir pradeda šildyti patalpą. Jei patalpa yra didesnė už maksimalų šildymo plotą, patalpos plote tolygiai turi būti pastatytos kelios lempos. Priešingu atveju prietaiso darbas nebus efektyvus.

Patalpos šildymo sparta priklauso nuo kelių veiksnių, jos tūrio, patalpoje vyraujančios temperatūros, šilumos nuostolių patalpoje spartos, pvz., dėl nepakankamos šilumos izoliacijos.

Po šildymo išjunkite lempą jungikliu, nustatydami jį į padėtį „išjungtas“: „OFF“ arba „O“, po to ištraukite maitinimo kabelio kištuką iš lizdo.

Jei prietaisas turi nuotolinio valdymo pultą, jį galima naudoti prietaiso įjungimui ir išjungimui bei šildymo laipsnio nustatymui, jei nuotolinio valdymo pulte yra tokia funkcija. Valdymas nuotolinio valdymo pultu galimas tik tada, kai prietaiso jungiklis yra padėtyje „įjungtas“. Išjungus prietaisą nuotolinio valdymo pultu jungiklis nepersijungia į padėtį „išjungtas“. Išjungimas tik nuotolinio valdymo pultu negali būti laikomas prietaiso išjungimu.

Priežiūra

Įspėjimas! Prieš pradėdami bet kokią priežiūrą įsitikinkite, kad prietaisas atjungtas nuo elektros tinklo ir visiškai atvėsęs.

Prietaiso korpusą valykite švelniai drėgnu skudurėliu, po to išdžiovinkite. Šildymo lempos aplinką ir ventiliacijos angas valykite suspausto oro srautu, kur slėgis nedidesnis negu 0,3 MPa.

Nemerkti prietaiso vandenyje ar kitame skystyje ir nevalyti vandens ar kito skysčio srautu.

Prietaisą laikykite atjungtas nuo maitinimo, kabelio kištukas turi būti atjungtas nuo maitinimo lizdo. Saugojimo vieta turi užtikrinti gerą vėdinimą ir apsaugoti nuo tiesioginių saulės spindulių, drėgmės ir kritulių, taip pat nuo neleistinos, ypač vaikų prieigos.

Šildymo elemento negalima pakeisti. Sugadinimo atveju, kreipkitės į įgaliotą remonto įmonę dėl pakeitimo. Draudžiama naudoti lempą su pažeistu šildymo elementu.

TECHNINIAI DUOMENYS

Parametras	Matavimo vienetas	Vertė	Vertė	Vertė	Vertė	Vertė	Vertė	Vertė
Katalogo nr.		YT-99500	YT-99501	YT-99520	YT-99530	YT-99531	YT-99532	YT-99536
Nominali įtampa	[V~]	220 - 240	220 - 240	220 - 240	220 - 240	220 - 240	220 - 240	220 - 240
Nominalus dažnis	[Hz]	50 / 60	50 / 60	50 / 60	50 / 60	50 / 60	50 / 60	50 / 60
Nominali galia	[W]	1500	1500	800	2000	2000	2000	2000
Apsaugos laipsnis		IP44	IP44	IP44	IPX0	IP65	IP65	IP65
Masė	[kg]	1,8	2,9	1,8	2	1,4	1,7	2,2
Maks. šildomas paviršius	[m ²]	9 - 12	12 - 18	2 - 3	12 - 18	12 - 18	12 - 18	12 - 24
Šildymo elemento tarnavimo laikas	[h]	5 000	5 000	10 000	5 000	6 000	6 000	6 000

IERĪCES APRAKSTS

Infrasarkanais sildītājs ir paredzēts telpu apsildei. Pareiza, uzticama un droša ierīces darbība ir atkarīga no tās pareizas ekspluatācijas, tāpēc:

pirms sāciet lietot ierīci, izlasiet visu instrukciju un saglabāiet to.

Piegādātājs neatbild par kaitējumiem un traumām, kas radušies ierīces lietošanas, kura neatbilst tās paredzētajam pielietojumam, vai drošības noteikumu un šīs instrukcijas norādījumu neievērošanas rezultātā. Ierīces lietošana, kas neatbilst tās paredzētajam pielietojumam, noved pie lietotāja garantijas tiesību zaudēšanas.

IERĪCES APRĪKOJUMS

Ierīce tiek piegādāta nokomplektētā stāvoklī, taču brīvi stāvošu modeļu gadījumā ir nepieciešama to salikšana vai atbilstoša uzstādīšana.

VISPĀRĪGIE LIETOŠANAS NORĀDĪJUMI

Lietošanas laikā ierīce uzkarst līdz augstai temperatūrai. Ievērojiet piesardzību ierīces lietošanas laikā. Nepareiza ierīces lietošana var kļūt par nopietnu apdegumu un/vai ugunsgrēka iemeslu.

Nekad neatstājiet ierīci bez uzraudzības, ja tā ir pieslēgta barošanas avotam.

Neizmantojiet ierīci citiem mērķiem, kas nav telpu apsilde, piemēram, atsaldēšanai vai žāvēšanai.

Ierīci nedrīkst patstāvīgi remontēt, demontēt vai modificēt. Visi remontu ir jāveic autorizētajā servisa centrā.

Bērni, kas jaunāki par trim gadiem, ir jātur drošā attālumā no ierīces, ja vien viņi nav pastāvīgā uzraudzībā.

Bērni, kas vecāki par trim gadiem un jaunāki par astoņiem gadiem, var tikai ieslēgt un izslēgt ierīci, kas uzstādīta tās darbības vietā, ja viņi atrodas uzraudzībā vai ir saņēmuši instrukcijas par drošu ierīces lietošanu un sapratuši ar to saistītos riskus. Bērni, kas vecāki par trim gadiem un jaunāki par astoņiem gadiem, nedrīkst pieslēgt, tīrīt ierīci vai veikt tās tehnisko apkopi.

Ierīce nav paredzēta lietošanai cilvēkiem ar ierobežotām fiziskām un garīgām spējām, kā arī cilvēkiem bez pieredzes un zināšanām par ierīci, ja vien viņi neatrodas uzraudzībā vai nav instruēti par ierīces lietošanu drošā veidā tā, lai saistīti ar tō riski būtu saprotami. Bērni nedrīkst rotaļāties ar ierīci.

Aizsargājiet ierīci un barošanas kabeli no bērnu, kas jaunāki par astoņiem gadiem, piekļuves, ja ierīce ir pieslēgta vai atdzies.

Norādījumi par ierīces pieslēgšanu barošanas avotam

Pirms ierīces pieslēgšanas barošanas avotam pārliecinieties, ka barošanas tīkla spriegums, frekvence un veiktspēja atbilst vērtībām, kas norādītas datu plāksnītē. Kontaktdakšai ir jābūt piemērotai kontaktligzdai. Nedrīkst nekādā veidā modificēt kontaktdakšu vai kontaktligzdu, lai tās pielāgotu vienu otrai.

Ierīce ir jāpieslēdz tieši vienvietīgai barošanas tīkla kontaktligzdai. Barošanas tīkla ķēdei ir jābūt aprīkotai ar aizsargvadu un vismaz 16 A aizsargelementu. Pagarinātāju lietošanas ga-

dījumā izmantojiet pagarinātāju ar trijiem vadiem, kas iztur 16 A strāvas slodzi. Izvairieties no barošanas kabeļa saskares ar asām malām, karstiem priekšmetiem un virsmām, tostarp ierīces virsmām. Ierīces darbības laikā barošanas kabelim ir vienmēr jābūt pilnīgi noritinātam un novietotam tā, lai tas netraucētu apkalpot ierīci. Barošanas kabeļa pozīcija nedrīkst radīt pakļūšanas risku. Barošanas kontaktligzdai ir jāatrodas tādā vietā, lai vienmēr būtu iespējams ātri atvienot ierīces barošanas kabeļa kontaktdakšu. Atvienojot barošanas kabeļa kontaktdakšu, vienmēr velciet aiz kontaktdakšas korpusa, nevis aiz kabeļa. Barošanas kabeļa vai kontaktdakšas bojājuma gadījumā tie ir nekavējoties jāatvieno no barošanas tīkla un jāsazinās ar ražotāja autorizēto servisa centru, lai nomainītu tos pret jauniem elementiem. Barošanas kabeli nedrīkst nomainīt patstāvīgi. Nelietojiet ierīci ar bojāto barošanas kabeli vai kontaktdakšu. Barošanas kabelis un kontaktdakša nav remontējami, šo elementu bojājuma gadījumā tie ir jānomaina pret jauniem elementiem, kas ir brīvi no defektiem.

Norādījumi par ierīces lietošanu

Nelietojiet ierīci potenciāli viegli uzliesmojošā vai sprādzienbīstamā, putekļainā vai mitrā vidē. Nelietojiet ierīci telpās, kur atrodas viegli uzliesmojoši materiāli. Nelietojiet ierīci telpās, kur atrodas dzīvnieki.

Nekad neaizsedziet ierīci. Ierīce uzkarst līdz augstai temperatūrai un var aizdedzināt materiālu, ar kuru tā ir aizsegta.

Sildītājs nedrīkst atrasties tieši zem barošanas kontaktligzdas.

Nelietojiet sildītāju kopā ar programmēšanas ierīci, taimeru, atsevišķu tālvadības sistēmu vai jebkādu citu ierīci, kas automātiski iedarbina sildītāju, jo pastāv ugunsgrēka risks, ja sildītājs ir aizsegts vai uzstādīts nepareizi.

Pārnēsājamus sildītājus nedrīkst izmantot vannas, dušas vai peldbaseina tiešā tuvumā.

Brīdinājums! Sildītājs nav aprīkots ar ierīci, kas kontrolē telpas temperatūru. Nelietojiet sildītāju mazās telpās, kur uzturas cilvēki, kas paši nevar atstāt telpu, ja vien nav nodrošināta pastāvīga uzraudzība.

Ierīces, kuru aizsardzības pakāpe ir zemāka par IPX4, nedrīkst uzstādīt tā, lai to slēdzis būtu pieejams personām, kas ieiet vannā vai dušā.

Ierīces, kuru aizsardzības pakāpe ir zemāka par IPX4, nedrīkst izmantot ārpus telpām.

Sildītājus nedrīkst pakļaut tiešai atmosfēras nokrišņu iedarbībai.

Ierīces, kas pastāvīgi nostiprinātas pie griestiem vai sienām, nedrīkst uzstādīt zemāk par 1,8 m virs grīdas.

Nekad nepieskarieties sildlampai ar kailu roku, pat ja tā ir auksta. Uz ādās esošie tauki paliek uz lampas, kas var izraisīt tās bojājumu.

SILDĪTĀJA APKALPOŠANA

Sildītāja YT-99500, YT-99501 uzstādīšana

Brīdinājums! Pirms jebkādas montāžas darbības sākšanas pārliecinieties, ka ierīce ir atvienota no barošanas avota un pilnībā atdzisis.

Sildītāji ir jāpakar uz āķa, kas nostiprināts pie griestiem vai jumta sijas. Stiprināšanas vietai ir jāiztur radiatora svars. Barošanas kontaktligzdai jābūt novietotai tā, lai jebkurā laikā varētu izvilkst sildītāja barošanas kabeļa kontaktdakšu. Lai pakārtu radiatoru, izmantojiet ķēdi, kas ietilpst sildītāja komplektā. Pakariet sildītāju tā, lai tā zemākais punkts atrastos vismaz 1,8 m virs grīdas. Ap sildītāju ir jābūt vismaz 1,5 metru attālumam no sienas.

Sildītājs nav pielāgots iebūvēšanai griestos vai nostiprināšanai pie sienām, vai tieši pie griestiem, tam ir jābūt pakārtam uz ķēdes. Ja nepieciešams, ķēdi var sāīsināt, nogriežot lieko garumu.

Sildītāja YT-99500 gadījumā nostipriniet ķēdes turētāju (II) pie sildītāja korpusa, pēc tam nostipriniet ķēdi pie turētāja, izmantojot sprūdsavienotāju.

Sildītāja YT-99501 gadījumā nostipriniet ķēdi tieši pie turētāja radiatora korpusā (III).

Pārliecinieties, ka ierīces slēdzis atrodas pozīcijā "izslēgts — OFF vai O", un pievienojiet barošanas kabeļa kontaktdakšu tīkla kontaktlīdžai. Sildītājs ir gatavs darbībai.

Sildītāja YT-99520 uzstādīšana

Brīdinājums! Pirms jebkādas montāžas darbības sākšanas pārliecinieties, ka ierīce ir atvienota no barošanas avota un pilnībā atdzisusi.

Šāda veida radiators ir pārnēsājams radiators, un nav paredzēts nostiprināšanai pie sienām vai griestiem. Nostipriniet pamatni (IV) pie ierīces, izmantojot skrūves.

Uzstādiat sildītāju uz grīdas. Ap sildītāja priekšējo sienu saglabājiet vismaz 1,5 m attālumā no cilvēkiem, sienām vai priekšmetiem. Sildītāja aizmugurējai sienai ir jāatrodas vismaz 0,5 m attālumā no cilvēkiem, sienām vai priekšmetiem.

Pārliecinieties, ka ierīces slēdzis atrodas pozīcijā "izslēgts — OFF vai O", un pievienojiet barošanas kabeļa kontaktdakšu tīkla kontaktlīdžai. Sildītājs ir gatavs darbībai.

Brīdinājums! Nepārvietojiet ierīci, ja tā ir karsta. Tas rada nopietnu apdegumu risku. Pārvietojiet ierīci, turiet to aiz roktura.

Sildītāja YT-99530, YT-99531, YT-99532, YT-99536 uzstādīšana

Brīdinājums! Pirms jebkādas montāžas darbības sākšanas pārliecinieties, ka ierīce ir atvienota no barošanas avota un pilnībā atdzisusi.

Radiatoru var uzstādīt tieši uz sienas vai uz statīva YT-99570 vai YT-99571. Šāda veida sildītājus nedrīkst uzstādīt uz griestiem vai griestu sijas.

Uzstādiat sildītāju tā, lai tas atrastos vismaz 1,8 m augstumā no grīdas un vismaz 0,5 m attālumā no griestiem. Nolieciet sildītāju tā, lai tā priekšējā siena būtu vērsta aptuveni 45 grādu leņķī pret grīdu.

Sildītājs ir aprīkots ar trīselementu vai četrelementu montāžas sistēmu.

Savienojiet montāžas sistēmas elementus ar skrūvēm un uzgriežņiem, pēc tam nostipriniet to pie sildītāja aizmugurējās sienas (V).

Pirms sildītāja pievienošanas barošanas avotam pārliecinieties, ka ir noņemti elementi, kas nodrošina sildlāmpas atbalstu transportēšanas laikā (VI), ja tie atradās ierīcē. Šo elementu atstāšana noved pie to izkušanas, kas var izraisīt ierīces bojājumu un kļūt par ugunsgrēka iemeslu. Ieteicams saglabāt šos elementus turpmākai ierīces transportēšanai.

Pārliecinieties, ka ierīces slēdzis atrodas pozīcijā "izslēgts — OFF vai O", un pievienojiet barošanas kabeļa kontaktdakšu tīkla kontaktlīdžai. Sildītājs ir gatavs darbībai.

Sildītāja lietošana

Sildītājs tiek iedarbināts, pārslēdzot slēdži pozīcijā "ON" vai "I". Sildītāja YT-99530 gadījumā pārslēdziet slēdži vienā no sildīšanas spēka pozīcijām. Jo vairāk punktu, jo augstāks ir sildīšanas spēks.

Sildītājs iedarbojas un sāk apsildīt telpu. Ja telpa ir lielāka par maksimālo apsildes platību, izvietojiet vienmērīgi vairākus radiatorus visā telpas platībā. Pretējā gadījumā ierīces darbība nebūs efektīva.

Telpas apsildes ātrums ir atkarīgs no vairākiem faktoriem, tās kubatūras, temperatūras telpā, siltuma zuduma ātruma telpā, piemēram, nepietiekamas siltumizolācijas dēļ.

Pēc apsildīšanas pabeigšanas izslēdziet sildītāju ar slēdži, pārslēdzot to pozīcijā "izslēgts — OFF vai O", un atvienojiet barošanas kabeļa kontaktdakšu no tīkla kontaktlīdžas.

Ja ierīce ir aprīkota ar tālvadības pultī, to var izmantot ierīces ieslēgšanai un izslēgšanai, kā arī sildīšanas spēka iestatīšanai, ja tālvadības pults ir aprīkota ar šādu funkciju. Vadība ar tālvadības pultī ir iespējama tikai tad, ja ierīces slēdzis atrodas pozīcijā "ieslēgts". Izslēdzot ierīci ar tālvadības pultī, slēdzis netiek pārslēgts pozīcijā "izslēgts". Izslēgšanu tikai ar tālvadības pultī nevar uzskatīt par ierīces izslēgšanu.

Tehniskā apkope

Brīdinājums! Pirms jebkādas tehniskās apkopes darbības veikšanas pārliecinieties, ka ierīce ir atvienota no barošanas avota un pilnībā atdzisusi.

Noslaukiet ierīces korpusu ar viegli samitrinātu lupatiņu, pēc tam nosusiniet to. Tīriet sildlāmpas apkārtni un ventilācijas atveres

ar saspieštā gaisa strūklu, kuras spiediens nepārsniedz 0,3 MPa.

Neiegremdējiet ierīci ūdenī vai jebkādā citā šķidrumā un netīriet to ar ūdens vai jebkāda cita šķidruma strūklu.

Uzglabājiet ierīci atvienotu no barošanas avota, barošanas kabeļa kontaktdakšai ir jābūt atvienotai no tīkla kontaktligzdas. Uzglabāšanas vietai ir jānodrošina laba ventilācija un aizsardzība pret tiešu saules staru, mitrumu un atmosfēras nokrišņu iedarbību, kā arī pret nepiederošo personu, jo īpaši bērnu, piekļuvi.

Sildelements nav nomaināms. Tā bojājuma gadījumā, sazinieties ar autorizēto servisa centru, lai to nomainītu. Sildītāju nedrīkst lietot ar bojāto sildelementu.

TEHNISKIE DATI

Parametrs	Mērvienība	Vērtība	Vērtība	Vērtība	Vērtība	Vērtība	Vērtība	Vērtība
Kataloga Nr.		YT-99500	YT-99501	YT-99520	YT-99530	YT-99531	YT-99532	YT-99536
Nominālais spriegums	[V~]	220–240	220–240	220–240	220–240	220–240	220–240	220–240
Nominālā frekvence	[Hz]	50/60	50/60	50/60	50/60	50/60	50/60	50/60
Nominālā jauda	[W]	1500	1500	800	2000	2000	2000	2000
Aizsardzības pakāpe		IP44	IP44	IP44	IPX0	IP65	IP65	IP65
Svars	[kg]	1,8	2,9	1,8	2	1,4	1,7	2,2
Maks. apsildes platība	[m ²]	9–12	12–18	2–3	12–18	12–18	12–18	12–24
Sildelementa kalpošanas laiks	[h]	5000	5000	10 000	5000	6000	6000	6000

CHARAKTERISTIKA VÝROBKU

Infračervený ohřívač (topný panel) se používá k vytápění místností. Správný, spolehlivý a bezpečný provoz výrobku závisí na jeho správném používání, proto:

Před použitím výrobku si přečtěte celou příručku a uschovejte ji.

Dodavatel neodpovídá za škody nebo úrazy způsobené použitím výrobku v rozporu s jeho zamýšleným použitím, nedodržáním bezpečnostních předpisů a doporučení tohoto návodu. Používání výrobku v rozporu s jeho zamýšleným účelem vede také ke ztrátě práv uživatele na smluvní záruku a také ke ztrátě práv vyplývajících ze zákonné záruky za vady.

VYBAVENÍ VÝROBKU

Výrobek je dodáván kompletní, musí však být namontován nebo u volně stojících modelů správně ustaven.

OBEČNÁ DOPORUČENÍ PRO POUŽÍVÁNÍ

Zařízení se během používání zahřívá na vysokou teplotu. Při manipulaci se zařízením buďte opatrní. Nesprávné použití zařízení může způsobit vážné popáleniny a/nebo požár.

Pokud je zařízení připojeno k napájení, nikdy ho nenechávejte bez dozoru.

Nepoužívejte spotřebič pro jiné účely než k ohřívání místností, např. k rozmrazování nebo sušení.

Je zakázáno zařízení svépomocí opravovat, rozebírat nebo upravovat. Veškeré opravy musí provádět autorizovaný servis.

Jestliže nejsou děti mladší než 3 roky pod neustálým dohledem, je třeba je udržovat mimo dosah ohřívače.

Děti starší 3 let a mladší 8 let by měly zařízení zapínat a vypínat pouze v případě, že je umístěno v místě použití, a pokud jsou pod dohledem nebo jsou poučeny o tom, jak používat zařízení bezpečným způsobem a jsou si vědomy rizik s tím spojených. Děti starší než 3 roky a mladší než 8 let by neměly připojovat a čistit ohřívač, ani provádět jeho údržbu.

Výrobek není určen k používání osobami se sníženými fyzickými a duševními schopnostmi a osobami bez zkušeností a znalostí zařízení. Je to možné v případě, že tyto osoby budou pod dohledem a budou jim poskytnuty pokyny k používání výrobku bezpečným způsobem tak, aby si uvědomovaly rizika s tím spojená. Děti by si s tímto výrobkem neměly hrát.

Je-li zařízení připojeno nebo se chladí, potom zařízení a napájecí kabel by měly být udržovány mimo dosah dětí mladších 8 let.

Doporučení pro připojení zařízení k napájení

Před připojením zařízení k napájení se ujistěte, že napětí, frekvence a výkon napájecí sítě odpovídají hodnotám uvedeným na typovém štítku. Typ zástrčky se musí shodovat s typem zásuvky. Je zakázáno měnit zástrčku nebo zásuvku tak, aby se navzájem shodovaly.

Zařízení musí být zapojeno bezprostředně do samostatné síťové zásuvky. Napájecí obvod musí být vybaven ochranným vodičem a pojistkou nejméně 16 A. Při použití prodlužovacích kabelů použijte prodlužovací kabel se třemi vodiči, který vydrží proud 16 A.

Vyhnete se kontaktu napájecího kabelu s ostrými hranami a horkými předměty a povrchy včetně ploch zařízení. Pokud je výrobek v provozu, musí být napájecí kabel vždy plně rozvinutý a umístěn tak, aby při provozu výrobku nepředstavoval překážku. Umístění napájecího

kabelu nesmí hrozit nebezpečím zakopnutí. Zásuvka by měla být umístěna na místě, kde je vždy možné rychle zástrčku napájecího kabelu odpojit. Při odpojování kabelu vždy tahejte za jeho vidlici, nikdy ne za kabel.

Pokud je síťový kabel nebo zástrčka poškozená, okamžitě ji odpojte od sítě a obraťte se kvůli výměně na autorizované servisní středisko výrobce. Napájení kabel není možné vyměňovat svépomocí. Výrobek s poškozeným napájecím kabelem nebo zástrčkou nepoužívejte. Síťový kabel nebo zástrčku nelze opravit, v případě poškození těchto prvků je vyměňte za nové, bez závad.

Doporučení pro používání

Zařízení nepoužívejte v potenciálně hořlavém nebo výbušném prostředí, v prostředí s vysokou prašností a vysokou vlhkostí. Zařízení nepoužívejte v místnostech, kde se nacházejí hořlavé materiály. Zařízení nepoužívejte v místnostech, kde se nacházejí zvířata.

Zařízení nikdy nezakrývejte. Zařízení se zahřívá do vysoké teploty a materiál, kterým by byl přikryt, se může vznítit.

Ohřívač nesmí být umístěn přímo pod zásuvkou napájení.

Ohřívač se nesmí používat s programátorem, časovačem, samostatným systémem dálkového ovládání nebo jakýmkoli jiným zařízením, které automaticky ohřívač spustí, kvůli riziku požáru v případě, že ohřívač bude přikrytý nebo nesprávně umístěný.

Přenosné ohřívače se nesmí používat v bezprostřední blízkosti vany, sprchy nebo bazénu.

Varování! Ohřívač není vybaven zařízením pro regulaci teploty v místnosti. V malých místnostech, kde nacházejí osoby, které nemohou sami opustit místnost, pokud nejsou pod neustálým dohledem, ohřívač nepoužívejte.

Zařízení se stupněm ochrany nižším než IPX4 nesmí být instalovány tak, aby jejich spínač byl v dosahu osob, které se koupou nebo sprchují.

Zařízení se stupněm ochrany nižším než IPX4 nelze používat v exteriéru.

Ohřívače nesmí být vystaveny přímému účinku atmosférických srážek.

Zařízení trvale namontovaná ke stropům nebo stěnám nesmí být instalována níže než 1,8 m nad podlahou.

Nikdy se nedotýkejte vyhřívací lampy nekrytou rukou, i když je lampa studená. Tuk z pokožky se zachytí na lampě a může vést k jejímu poškození.

OBSLUHA OHŘÍVAČE

Instalace ohřívače YT-99500, YT-99501

Varování! Před zahájením jakékoli montážní činnosti zkontrolujte, zda je zařízení odpojeno od síťové zásuvky a je zcela ochlazené.

Ohřívače by měly být zavěšeny na háku připevněném ke stropu nebo střešnímu trámu. Montážní bod musí unést váhu ohřívače. Zásuvka napájení musí být umístěna tak, aby bylo možné zástrčku napájecího kabelu ohřívače kdykoliv vytáhnout. K zavěšení ohřívače použijte řetěz dodaný s ohřívačem. Ohřívač zavěste topné těleso tak, aby se jeho nejnižší bod nacházel nejméně 1,8 m od podlahy. Ohřívač by měl být ve vzdálenosti od stěny nejméně 1,5 metru.

Ohřívač není určen k zabudování do stropu, ani k připevnění ke stěně nebo přímo ke stropu a musí být zavěšen pomocí řetězu. V případě potřeby lze řetěz zkrátit - odříznout přebytečnou délku.

V případě ohřívače YT-99500 připevněte držák řetězu (II) k tělesu ohřívače a potom připevněte řetěz k držáku pomocí karabinky. V případě ohřívače YT-99501 by měl být řetěz připevněn přímo k rukojeti v krytu ohřívače (III).

Zkontrolujte, zda je spínač v poloze „vypnuto“: OFF nebo 0 a zapojte zástrčku napájecího kabelu do síťové zásuvky. Ohřívač je připraven k práci.

Instalace ohřivače YT-99520

Varování! Před zahájením jakékoli montážní činnosti zkontrolujte, zda je zařízení odpojeno od síťové zásuvky a je zcela ochlazené. Ohřivač tohoto typu je přenosný a není určen k upevnění na stěnu nebo ke stropu. K zařízení je třeba šrouby připevnit základnu (IV).

Ohřivač postavte na podlahu. Kolem přední stěny ohřivače udržujte od lidí, stěn nebo předmětů vzdálenost nejméně 1,5 m. Zadní část ohřivače by měla být od lidí, stěn nebo předmětů vzdálena nejméně 0,5 m.

Zkontrolujte, zda je spínač v poloze „vypnuto“: OFF nebo 0 a zapojte zástrčku napájecího kabelu do síťové zásuvky. Ohřivač je připraven k práci.

Varování! Když je zařízení rozehráté, nepřeházejte ho. Může to způsobit vážné popáleniny. Při jeho přenášení ho držte za úchyty.

Instalace ohřivače YT-99530, YT-99531, YT-99532, YT-99536

Varování! Před zahájením jakékoli montážní činnosti zkontrolujte, zda je zařízení odpojeno od síťové zásuvky a je zcela ochlazené. Ohřivač je možné nainstalovat přímo na zeď nebo do stojanu YT-99570 nebo YT-99571. Ohřivače tohoto typu se nesmí instalovat na strop nebo na stropní trám.

Ohřivač je třeba instalovat tak, aby byl umístěn nejméně 1,8 m nad podlahou a nejméně 0,5 m pod stropem. Ohřivač nakloňte tak, aby jeho přední stěna směřovala k podlaze pod úhlem přibližně 45 stupňů.

Ohřivač je vybaven tříprvkovým nebo čtyřprvkovým montážním systémem.

Prvky montážního systému je třeba spojit šrouby a maticemi a potom připevnit k zadní stěně ohřivače (V).

Před připojením ohřivače k napájení zkontrolujte, zda byly odstraněny prvky podírající vyhřívací lampu během přepravy (VI) - pokud se v ohřivači nacházejí. Ponechání těchto prvků v ohřivači způsobí jejich roztavení, což může poškodit zařízení a také být příčinou požáru. Doporučuje se tyto stabilizační prvky uschovat pro případ budoucí přepravy zařízení.

Zkontrolujte, zda je spínač v poloze „vypnuto“: OFF nebo 0 a zapojte zástrčku napájecího kabelu do síťové zásuvky. Ohřivač je připraven k práci.

Používání ohřivače

Ohřivač se zapíná přepnutím spínače do polohy ON nebo I. V případě radiátoru YT-99530 by měl být spínač nastaven do jedné z poloh výkonu topení. Čím více teček, tím větší je topný výkon.

Ohřivač se zapne a začne místnost vytápět. Pokud je místnost větší než maximální vytápěná plocha ohřivače, mělo by být po celé ploše místnosti rozmístěno několik ohřivačů. V opačném případě nebude práce ohřivače efektivní.

Rychlost vytápění místnosti závisí na několika faktorech, na jejím objemu, teplotě uvnitř, na rychlosti tepelných ztrát v místnosti, např. v důsledku nedostatečné tepelné izolace.

Pro ukončení ohřívání vypněte ohřivač otočením spínače do polohy vypnuto: OFF nebo 0 a odpojte zástrčku napájecího kabelu od síťové zásuvky.

Pokud je přístroj vybaven dálkovým ovládním, lze jej použít k zapnutí a vypnutí zařízení a k nastavení úrovně ohřevu, pokud je dálkový ovladač touto funkcí vybaven. Ovládat zařízení dálkovým ovládním je možné jen v případě, když je spínač v poloze zapnuto. Vypnutí zařízení pomocí dálkového ovladače nepřepne vypínač do polohy vypnuto. Vypnutí pouze dálkovým ovládním nepředstavuje vypnutí zařízení.

Údržba

Varování! Před zahájením jakékoli údržby zkontrolujte, zda je zařízení odpojeno od síťové zásuvky a je zcela ochlazené.

Vyčistěte pouzdro zařízení mírně navlhčeným hadříkem a následně vyfete do sucha. Okolí ohřivači žárovky a ventilační otvory vyčistěte proudem stlačeného vzduchu o tlaku ne větším než 0,3 MPa.

Zařízení neponořujte do vody nebo jiné kapaliny a nečistěte ho proudem vody ani jiné kapaliny.

Ohřivač skladujte odpojený od napájení, zástrčka napájecího kabelu musí být odpojena od elektrické zásuvky. Místo skladování by mělo být dobře větrané a chráněné před přímým slunečním zářením, vlhkostí a srážkami a také před přístupem neoprávněných osob, zejména dětí.

Topný prvek nelze vyměňovat. V případě jeho poškození je třeba se kvůli výměně obrátit na autorizovaný servis. Není dovoleno používat ohřivač s poškozeným topným prvkem.

TECHNICKÁ DATA

Parametr	Měrná jednotka	Hodnota	Hodnota	Hodnota	Hodnota	Hodnota	Hodnota	Hodnota
Katalogové číslo		YT-99500	YT-99501	YT-99520	YT-99530	YT-99531	YT-99532	YT-99536
Jmenovité napětí	[V~]	220 - 240	220 - 240	220 - 240	220 - 240	220 - 240	220 - 240	220 - 240
Jmenovitá frekvence	[Hz]	50/60	50/60	50/60	50/60	50/60	50/60	50/60
Jmenovitý výkon	[W]	1500	1500	800	2000	2000	2000	2000
Stupeň ochrany		IP44	IP44	IP44	IPX0	IP65	IP65	IP65
Hmotnost	[kg]	1,8	2,9	1,8	2	1,4	1,7	2,2
Maximální plocha k ohřívání	[m ²]	9 - 12	12 - 18	2 - 3	12 - 18	12 - 18	12 - 18	12 - 24
Životnost topného prvku	[h]	5 000	5 000	10 000	5 000	6 000	6 000	6 000

CHARAKTERISTIKA VÝROBKU

Infráčervený žiarič (ohrievač) je určený na vykurovanie miestností. Správne, bezporuchové a bezpečné fungovanie výrobku závisí od jeho správneho použitia, a preto:

Predtým, než začnete výrobok používať, oboznámte sa s celou používateľskou príručkou a uchovajte ju.

Dodávateľ nenesie žiadnu zodpovednosť za prípadné škody, úrazy či nehody, ktoré vzniknú následkom používania výrobku nezhodne s jeho účelom, respektíve následkom nedodržania bezpečnostných pokynov a odporúčaní uvedených v tejto príručke. Používateľ v dôsledku používania výrobku nezhodne s jeho určením stráca práva vyplývajúce z poskytnutej záruky, ako aj práva vyplývajúce z ručenia za nesúlad medzi tovarom a dohodou.

VYBAVENIE VÝROBKU

Výrobok sa dodáva v kompletnom stave, je však potrebná jeho montáž alebo vhodné nastavenie (umiestnenie) voľne stojacich modelov.

VŠEOBECNÉ POKYNY POUŽÍVANIA

Zariadenie sa počas používania zohrieva na vysokú teplotu. Pri používaní zariadenia postupujte obozretne a zachovávajte náležitú opatrnosť. Nesprávne použitie zariadenia môže byť príčinou vážneho popálenia a/alebo požiaru.

Ak je zariadenie pripojené k el. napätiu, nikdy ho nenechávajte bez náležitého dozoru.

Zariadenie nepoužívajte na iné účely než na vykurovanie miestností, napr. na rozmrazovanie alebo sušenie.

Zariadenie v žiadnom prípade samostatne neopravujte, nedemontujte alebo neupravujte; je to prísne zakázané. Všetky prípadné opravy môže vykonať iba autorizovaný servis.

Keď sa zariadenie používa, deti vo veku do 3 rokov sa musia nachádzať v bezpečnej vzdialenosti, ibaže sú pod neustálym dozorom.

Deti staršie než 3 roky a mladšie než 8 rokov môžu zariadenie iba zapínať a vypínať, ak je zariadenie umiestnené na svojom mieste, a ak sú pod dohľadom alebo boli poučené o spôsobe používania zariadenia bezpečným spôsobom a chápu s tým súvisiace riziká. Deti staršie než 3 roky a mladšie než 8 rokov nesmú zariadenie pripájať, čistiť ani vykonávať jeho údržbu.

Výrobok nie je určený na používanie osobami so zníženými fyzickými a mentálnymi schopnosťami, ani osobami, ktoré nemajú potrebné skúsenosti a znalosti z používania zariadenia. Ibaže budú pod neustálym dohľadom, alebo budú náležite zaškolené o používaní výrobku bezpečným spôsobom, a budú si vedomí rizík, ktoré s používaním výrobku súvisia. Deti sa s výrobkom nesmú hrať.

Keď je zariadenie pripojené k el. napätiu alebo keď chladne, zariadenie a napájací kábel sa musia nachádzať mimo dosahu detí vo veku do 8 rokov.

Pokyny týkajúce sa pripojenia zariadenia k napájaniu

Predtým, než zariadenie pripojíte k el. napätiu, skontrolujte, či sa napätie, frekvencia a výkon el. obvodu zhodujú s parametrami, ktoré sú uvedené na výrobnom štítku zariadenia. Zástrčka musí byť kompatibilná so zásuvkou. El. zástrčku alebo zásuvku žiadnym spôsobom nepererábajte.

Zariadenie pripojte priamo k jednotlivéj el. zásuvke. Používaný elektrický obvod musí byť chrá-

nený ochranným vodičom a zabezpečený poistkou minimálne 16 A. Ak sa používajú predlžovacie vodiče, použite predlžovací vodič s troma vodičmi schopnými odolať zaťaženiu 16 A. Zabráňte, aby sa napájací kábel dotýkal ostrých hrán či horúcich predmetov a povrchov, vrátane tých, ktoré patria k zariadeniu. Keď sa výrobok používa, napájací kábel musí byť úplne rozvinutý, a musí byť položený tak, aby pri obsluhu výrobku nezavadzal. Napájací kábel musí byť položený tak, aby nevytváral riziko potknutia. Používaná el. zásuvka musí byť na takom mieste, aby sa z nej dala vždy rýchlo vytiahnuť zástrčka napájacieho kábla výrobku. Zástrčku vždy vyťahujte uchopením za jej kryt, nikdy ju nevyťahujte ťahaním napájacieho kábla. Ak sa napájací kábel alebo zástrčka poškodia, zariadenie okamžite odpojte od el. napätia a obráťte sa na autorizovaný servis výrobcu, ktorý ich môže vymeniť. Napájací kábel nevymieňajte samostatne. Nepoužívajte výrobok s poškodeným napájacím káblom alebo zástrčkou. Napájací kábel alebo zástrčka sa nesmú opravovať, ak sa tieto prvky poškodia, musia sa vymeniť na nové, bezchybné.

Odporúčania týkajúce sa používania

Nepoužívajte zariadenie v potenciálne horľavej alebo výbušnej atmosfére, vo veľmi prašnom a vlhkom prostredí. Zariadenie nepoužívajte v miestnostiach, v ktorých sa nachádzajú ľahkohorľavé materiály. Zariadenie nepoužívajte v miestnostiach, v ktorých sa nachádzajú zvieratá.

Zariadenie nikdy nezakrývajte. Zariadenie sa zohrieva na vysokú teplotu a môže zapáliť materiál, ktorým bolo prikryté.

Ohrievač sa nesmie nachádzať v tesnej blízkosti el. zásuvky.

Ohrievač nepoužívajte s programátorom, časovačom, samostatným diaľkovým ovládacím systémom alebo akýmkoľvek iným zariadením, ktoré automaticky spustí zariadenia, a to vzhľadom na nebezpečenstvo požiaru, ak by bolo zariadenie zakryté alebo nesprávne umiestnené.

Prenosné ohrievače sa nesmú používať v bezprostrednej blízkosti vaní, sprch alebo bazénov.

Varovanie! Ohrievač nemá zariadenie, ktoré kontroluje izbovú teplotu. Ohrievač nepoužívajte v malých miestnostiach, v ktorých sa nachádzajú osoby, ktoré nie sú schopné samostatne opustiť danú miestnosť, ibaže budú pod neustálym dozorom.

Zariadenia, ktorých stupeň ochrany je nižší než IPX4, nesmú byť namontované takým spôsobom, aby ich vypínač bol v dosahu osôb, ktoré sa kúpu alebo sprchujú.

Zariadenia, ktorých stupeň ochrany je nižší než IPX4, sa nesmú používať vonku, v exteriéri. Ohrievače nesmú byť vystavené na priame pôsobenie zrážok.

Zariadenie trvalo pripevnené k stropom alebo stenám nesmie byť namontované nižšie než 1,8 m nad podlahou.

Nikdy sa nedotýkajte ohrevnej lampy holou rukou, aj keď je studená. Tuk, ktorý sa nachádza na koži, zostane na lampe, čo môže viesť k jej poškodeniu.

POUŽÍVANIE ŽIARIČA

Montáž žiariča YT-99500, YT-99501

Varovanie! Predtým, ako začnete montáž, skontrolujte, či je zariadenie odpojené od el. napätia (či je vytiahnutá zástrčka z el. zásuvky), a či je úplne vychladnuté.

Žiariče zaveste na háku pripevnenom k stropu alebo k strešnému nosníku. Miesto zavesenia musí uniesť hmotnosť žiariča. Napájacia zásuvka musí byť umiestnená tak, aby bolo možné zástrčku napájacieho kábla žiariča kedykoľvek vytiahnuť. Na zavesenie žiariča použite reťaz dodávanú spolu so žiaričom. Žiarič zaveste takým spôsobom, aby sa jeho najnižší bod nachádzal aspoň 1,8 m od podlahy. Okolo žiariča musí byť voľný priestor, najmenej 1,5 metra od steny.

Žiarič nie je určený na priame zastavenie do stropu ani na upevnenie k stene či priamo k stropu, musí byť zavesený na reťazi. Ak je to potrebné, reťaz môžete skrátiť odrezaním nadbytočnej dĺžky.

V prípade žiariča YT-99500 k plášťu žiariča upevnite držiak reťaze (II), a následne k držiaku uchopte reťaz používajúc západkovú spojku.

V prípade žiariča YT-99501 reťaz upevnite priamo k držiaku v plášti žiariča (III).

Skontrolujte, či je zapínač zariadenia vo vypnutej polohe: OFF alebo O, a zastrčte zástrčku napájacieho kábla do el. zásuvky. Žiariče je pripravený na použitie.

Montáž žiariča YT-99520

Varovanie! Predtým, ako začnete montáž, skontrolujte, či je zariadenie odpojené od el. napätia (či je vytiahnutá zástrčka z el. zásuvky), a či je úplne vychladnuté.

Tento typ žiariča je prenosným žiaričom a nie je určený na upevnenie na steny alebo k stropom. S použitím skrutiek upevnite k zariadeniu podstavec (IV).

Žiarič postavte na podlahe. Okolo prednej strany žiariča musí byť zachovaný aspoň 1,5 m odstup od ľudí, stien alebo predmetov. Zadná strana žiariča musí byť vzdialená aspoň 0,5 m od osôb, stien alebo predmetov.

Skontrolujte, či je zapínač zariadenia vo vypnutej polohe: OFF alebo O, a zastrčte zástrčku napájacieho kábla do el. zásuvky. Žiariče je pripravený na použitie.

Varovanie! Zariadenie neprenášajte, keď je horúce. V opačnom prípade môže dôjsť k vážnemu popáleniu. Zariadenie pri prenášaní uchopte za rúčku.

Montáž žiariča YT-99530, YT-99531, YT-99532, YT-99536

Varovanie! Predtým, ako začnete montáž, skontrolujte, či je zariadenie odpojené od el. napätia (či je vytiahnutá zástrčka z el. zásuvky), a či je úplne vychladnuté.

Žiarič môžete namontovať priamo na stenu alebo na stojane YT-99570 alebo YT-99571. Žiariče tohto typu nesmú byť namontované k stropu alebo k stropnému nosníku.

Žiarič namontujte takým spôsobom, aby sa nachádzal vo výške aspoň 1,8 m od podlahy a aspoň 0,5 m od stropu. Žiarič nakloňte tak, aby jeho predná strana smerovala na podlahu pod uhlom približne 45 stupňov.

Žiarič má trojdielny alebo štvordielny montážny systém.

S použitím skrutiek a matíc zmontujte jednotlivé prvky montážneho systému, a následne ich upevnite k zadnej stene žiariča (V).

Predtým, než žiarič pripojíte k el. napätiu, skontrolujte, či sú odstránené prvky, ktoré držali ohrevnú lampu počas prepravy (VI), ak sa v danom zariadení také prvky používali. V opačnom prípade, ak by tieto prvky zostali, v dôsledku ich stavenia sa zariadenie môže poškodiť, a môže to byť príčinou požiaru. Odporúčame, aby ste tieto prepravné prvky uchovali, keďže môžu byť potrebné pri prípadnej preprave v budúcnosti.

Skontrolujte, či je zapínač zariadenia vo vypnutej polohe: OFF alebo O, a zastrčte zástrčku napájacieho kábla do el. zásuvky. Žiariče je pripravený na použitie.

Používanie žiariča

Žiarič zapnete prepnutím zapínača na zapnutú polohu ON alebo I. V prípade žiariča YT-99530 zapínač zapnete prepnutím zapínača na jednu z polôh výkonu ohrievania. Čím viac bodiek, tým vyšší výkon ohrievania.

Žiarič sa zapne a začne ohrievať miestnosť. Ak je priestor väčší než maximálna vykurovacia plocha, na celej ploche miestnosti rovnomerne rozmiestnite niekoľko žiaričov. V opačnom prípade práca zariadenia nebude efektívna.

Rýchlosť vykurovania miestnosti závisí od niekoľkých faktorov, jej kubatúry, teploty vo vnútri, rýchlosti straty tepla v miestnosti, napr. v dôsledku nedostatočnej tepelnej izolácie.

Keď sa skončí ohrievanie, žiarič vypnite prepnutím zapínača na vypnutú polohu: OFF alebo O, a následne vytiahnite zástrčku napájacieho kábla z el. zásuvky.

Ak sa zariadenie dá ovládať aj diaľkovým ovládačom, môže ho používať na zapínanie a vypínanie zariadenia a na nastavenie úrovne ohrievania, ak má diaľkový ovládač takú funkciu. Ovládanie diaľkovým ovládačom je možné len vtedy, keď je zapínač zariadenia v zapnutej polohe. Vypnutím zariadenia pomocou diaľkového ovládača nedôjde k prepnutiu zapínača na vypnutú polohu. Vypnutie s použitím diaľkového ovládača sa nepovažuje za vypnutie zariadenia.

Údržba

Varovanie! Predtým, ako začnete vykonávať akúkoľvek činnosť súvisiacu s údržbou, skontrolujte, či je zariadenie odpojené od el. napätia (či je vytiahnutá zástrčka z el. zásuvky), a či je úplne vychladnuté.

Plášť zariadenia čistíte jemnou handričkou trochu navlhčenou vodou, a následne poutierajte dosucha. Okolie ohrevnej lampy a vetracie otvory čistíte prúdom stlačeného vzduchu s tlakom maximálne 0,3 MPa.

Zariadenie neponárajte do vody ani do akejkoľvek inej kvapaliny, ani ho nečistíte prúdom vody alebo akejkoľvek inej kvapaliny.

Zariadenie uchovávajte úplne odpojené od el. napätia, tzn. zástrčka napájacieho kábla musí byť úplne vytiahnutá z el. zásuvky. Miesto uchovávania musí byť dobre vetrané a musí byť chránené pred priamym slnečným žiarením, vlhkosťou a zrážkami, a tiež musí byť chránené pred prístupom nepovolanych osôb, najmä detí.

Ohrevné teleso nie je určené na samostatnú výmenu. V prípade, ak sa poškodí, obráťte sa na autorizovaný servis, ktorý ho môže vymeniť. Žiarič s poškodeným ohrevným prvkom v žiadnom prípade nepoužívajte, je to zakázané.

TECHNICKÉ PARAMETRE

Parameter	Merná jednotka	Hodnota	Hodnota	Hodnota	Hodnota	Hodnota	Hodnota	Hodnota
Katalógové č.		YT-99500	YT-99501	YT-99520	YT-99530	YT-99531	YT-99532	YT-99536
Menovité napätie	[V~]	220 - 240	220 - 240	220 - 240	220 - 240	220 - 240	220 - 240	220 - 240
Menovitá frekvencia	[Hz]	50 / 60	50 / 60	50 / 60	50 / 60	50 / 60	50 / 60	50 / 60
Menovitý príkon	[W]	1500	1500	800	2000	2000	2000	2000
Stupeň ochrany		IP44	IP44	IP44	IPX0	IP65	IP65	IP65
Hmotnosť	[kg]	1,8	2,9	1,8	2	1,4	1,7	2,2
Max. ohrievaná plocha	[m ²]	9 - 12	12 - 18	2 - 3	12 - 18	12 - 18	12 - 18	12 - 24
Životnosť ohrevného telesa	[h]	5 000	5 000	10 000	5 000	6 000	6 000	6 000

TERMÉKJELLEMZŐK

Az infravörös hőszugárzó (fűtőberendezés) helyiségek fűtésére szolgál. A termék hibátlan, megbízható és biztonságos működése a megfelelő használaton múlik, ezért:

A termék használata előtt olvassa el az egész használati útmutatót és őrizze azt meg.

A biztonsági előírások és a jelen útmutató ajánlásainak be nem tartásából és a nem rendeltetésszerű használatból eredő károkért és sérülésekért a gyártó nem vállal felelősséget. A termék nem rendeltetésszerű használata a garancia és a szavatosság elvesztésével jár.

TERMÉK TARTOZÉKAI

A termék teljesen kerül szállításra, azonban szükség van a beszerelésére vagy szabadon álló modellek esetében a megfelelő beállítására.

ÁLTALÁNOS HASZNÁLATI SZABÁLYOK

A készülék használat közben magas hőmérsékletre melegszik fel. A készülék használatakor kellő óvatossággal járjon el. A nem megfelelő használat komoly égési sérüléshez és/vagy tűzhez vezethet.

Soha ne hagyja az áramforráshoz csatlakoztatott készüléket felügyelet nélkül.

Ne használja a terméket helyiségek fűtésétől eltérő célra, pl. kiolvasztásra vagy szárításra.

Tilos a készülék önálló javítása, szétszerelése vagy módosítása. A javítási munkálatokat kizárólag hivatalos szerviz végezheti el.

A 3 évnél fiatalabb gyermekeket tartsa a készüléktől távol, kivéve, ha állandó felügyelet alatt állnak.

3 évnél idősebb és 8 évnél fiatalabb gyermekek csak akkor kapcsolhatják be és ki a készüléket, ha felügyelet alatt állnak vagy ismerik a készülék biztonságos használatát és tisztában vannak az ezzel járó kockázatokkal. 3 évnél idősebb és 8 évnél fiatalabb gyermekek ne csatlakoztassák, tisztítsák vagy tartsák karban a készüléket.

A készüléket csak akkor használhatják korlátozott fizikai, érzékszervi vagy szellemi képességekkel élő vagy megfelelő tapasztalattal és ismeretekkel nem rendelkező személyek, ha felügyelet alatt állnak vagy utasításokat kaptak a készülék biztonságos használatára vonatkozóan és megértik a fennálló veszélyeket. Gyermekek ne játszanak a termékkel.

Tartsa az áramforráshoz csatlakoztatott vagy éppen lehűlő készüléket és a tápkábelt 8 évnél fiatalabb gyermekektől távol.

Ajánlások a termék áramhoz való csatlakoztatásával kapcsolatban

A termék áramba helyezése előtt győződjön meg, hogy az áramforrás feszültsége, frekvenciája és határfoka megfelel-e a termék adattábláján feltüntetett értékeknek. A dugónak illeszkednie kell az aljzathoz. Tilos a dugó vagy az aljzat bármilyen nemű, összeillesztés céljából végzett módosítása.

A terméket közvetlenül egy egyaljzatos elektromos konnektorhoz kell csatlakoztatni. A tápellátó áramkör rendelkezzen földeléssel és egy legalább 16 A-es biztosítékkal. Hosszabbító használata esetén használjon három eres, 16A áramerősségnek ellenálló hosszabbítót.

Kerülje a tápkábel éles peremekkel vagy forró tárgyakkal és felületekkel, többek között a

készülék felületeivel való érintkezését. A termék használatakor a tápkábel legyen mindig teljesen kiegyenesítve és úgy elhelyezve, hogy ne akadályozza a termék biztonságos használatát. A hálózati kábel nem jelenthet botlásveszélyt. Az elektromos aljzat legyen olyan helyen, hogy mindig lehetséges legyen a termék tápvezetékének gyors kihúzása. A hálózati kábel dugaszát mindig a dugasznál, soha ne a vezetéknél fogva húzza ki.

Ha a hálózati kábel vagy a dugasz megsérül, azonnal ki kell húzni az áramból, és csere céljából fel kell venni a kapcsolatot a gyártó hivatalos szervizével. A tápkábel nem cserélhető ki saját hatáskörben. Ne használja a terméket sérült tápvezetékkel vagy dugóval. A tápvezeték és a dugó nem javítható, ezeknek az alkatrészeknek a sérülésekor mindig új, sérülésmentes alkatrészt kell beszerezni.

Használatra vonatkozó ajánlások

Ne használja a készüléket potenciálisan gyúlékony vagy robbanékony, valamint poros és magas páratartalmú környezetben. Ne használja a készüléket olyan helyiségben, ahol gyúlékony anyagok találhatóak. Ne használja a készüléket olyan helyiségben, ahol állatok tartózkodnak.

Soha ne fedje le a készüléket. A készülék magas hőmérsékletet ér el és begyűjthetja az anyagot, amellyel le lett fedve.

A fűtőberendezést nem szabad közvetlenül konnektor alá helyezni.

Ne használja a fűtőberendezést programozóval, időzítővel, külön távirányító rendszerrel vagy más olyan eszközzel, amely automatikusan beindítja a fűtőberendezéseket, mert tűz keletkezhet, ha a fűtőberendezés le van fedve vagy helytelenül van elhelyezve.

Hordozható fűtőberendezések nem használhatók kád, zuhanyzó vagy úszómedence közvetlen közelében.

Figyelem! A fűtőberendezés nem rendelkezik a szobahőmérsékletet felügyelő eszközzel. Ne használja a fűtőtestet olyan kis helyiségekben, ahol a helyiséget maguktól elhagyni nem képes személyek tartózkodnak, kivéve, ha folyamatos felügyelet alatt állnak.

Az IPX4-nél alacsonyabb érintésvédelmi osztályú berendezéseket nem szabad úgy felszerelni, hogy azok kapcsolója a kádban vagy zuhanyzóban tartózkodó személyek számára elérhető legyen.

Az IPX4-nél alacsonyabb érintésvédelmi osztályú berendezések nem alkalmasak kültéri használatra.

Ne tegye ki a fűtőberendezéseket közvetlen csapadék hatásának.

A mennyezethez vagy falhoz tartósan rögzített berendezéseket nem szabad a padlótól számított 1,8 m-nél alacsonyabban felszerelni.

Soha ne érintse meg a hőszugárzót lefedetlen kézzel, még akkor sem, ha hideg. A bőrön lévő zsír a lámpán marad, ami károsíthatja azt.

HŐSZUGÁRZÓ HASZNÁLATA

YT-99500, YT-99501 hőszugárzó felszerelése

Figyelem! A felszerelési művelet megkezdése előtt győződjön meg, hogy a készülék ki van húzva a konnektorból, és teljesen lehűlt.

A hőszugárzókat a mennyezethez vagy tetőgerendához rögzített kampóra kell felakasztani. A rögzítés helye álljon ellen a hőszugárzó súlyának. A tápkábelt úgy kell elhelyezni, hogy a fűtőtestet tápkábele bármikor kihúzható legyen. A hőszugárzó felfüggesztéséhez

használja a radiátorhoz mellékelt láncot. A hőszugárzót úgy függessze fel, hogy a legalacsonyabb pontja legalább 1,8 m legyen a padlótól. A hőszugárzó és a fal között legalább 1,5 méter távolságnak kell lennie.

A hőszugárzó nem alkalmas mennyezeti beépítésre, valamint falra vagy közvetlenül a mennyezetre sem rögzíthető, azt minden esetben láncra kell függeszteni. Szükség esetén a lánc a felesleg levágásával lerövidíthető.

Az YT-99500 hőszugárzó esetében rögzítse a lánctartót (II) a hőszugárzó házához, majd rögzítse a láncot a tartóhoz egy csatos rögzítővel.

Az YT-99501 hőszugárzó esetében a láncot közvetlenül a hőszugárzó házában lévő tartóhoz kell rögzíteni (III).

Ellenőrizze, hogy a kapcsológomb kikapcsolt: OFF vagy O helyzetben van-e, és csatlakoztassa a tápvezeték dugóját konnektorhoz. A hőszugárzó használatra kész.

YT-99520 hőszugárzó felszerelése

Figyelem! A felszerelési művelet megkezdése előtt győződjön meg, hogy a készülék ki van húzva a konnektorból, és teljesen lehűlt.

Ez a típusú hőszugárzó hordozható és nem rögzíthető falakhoz vagy mennyezethez. Rögzítse az alapot (IV) csavarokkal a készülékhez.

Helyezze a hőszugárzót a padlóra. A hőszugárzó elülső falának legyen legalább 1,5 m távolságra emberektől, falaktól vagy tárgyaktól. A hőszugárzó hátsó falának legalább 0,5 m távolságra kell lennie emberektől, falaktól vagy tárgyaktól.

Ellenőrizze, hogy a kapcsológomb kikapcsolt: OFF vagy O helyzetben van-e, és csatlakoztassa a tápvezeték dugóját konnektorhoz. A hőszugárzó használatra kész.

Figyelem! Ne helyezzen át meleg készüléket. Ez komoly égési sérülést okozhat. A készülék áthelyezéséhez használja a fogantyút.

YT-99530, YT-99531, YT-99532, YT-99536 hőszugárzó felszerelése

Figyelem! A felszerelési művelet megkezdése előtt győződjön meg, hogy a készülék ki van húzva a konnektorból, és teljesen lehűlt. A hőszugárzó közvetlenül a falra vagy az YT-99570 és YT-99571 esetében állványra szerelhető. Az ilyen típusú hőszugárzók nem szerelhetők fel a mennyezetre vagy mennyezeti gerendára.

A hőszugárzót a padlótól legalább 1,8 m, a mennyezettől pedig legalább 0,5 m magasságban kell felszerelni. Döntse meg a hőszugárzót úgy, hogy az elülső fala a padló felé nézzen, kb. 45 fokos szögben.

A hőszugárzó háromrészes vagy négyrészes szerelőrendszerrel van ellátva.

Rögzítse a hőszugárzó szerelőelemeit csavarokkal és anyacsavarokkal, majd rögzítse azokat a hőszugárzó hátsó falához (V).

A hőszugárzó áramhoz való csatlakoztatása előtt győződjön meg, hogy a fűtőlámpát a szállítás során tartó elemek (VI) el lettek távolítva – ha jelen voltak a készülékben. Ha ezeket az elemeket benthadja, elolvadhatnak, ami károsíthatja a készüléket és tüzet okozhat. Ajánlott a védőelemek megőrzése a készülék jövőbeni szállítása esetén.

Ellenőrizze, hogy a kapcsológomb kikapcsolt: OFF vagy O helyzetben van-e, és csatlakoztassa a tápvezeték dugóját konnektorhoz. A hőszugárzó használatra kész.

A hőszugárzó használata

Kapcsolja be a hőszugárzót a kapcsológomb ON vagy I helyzetbe állításával. Az YT-99530 hőszugárzó esetében állítsa a kapcsolót valamelyik fűtőteljesítménynek megfelelő helyzetbe. Minél több pont, annál nagyobb a hőteljesítmény.

A hőszugárzó bekapcsol és felmelegíti a helyiséget. Ha a helyiség nagyobb, mint a maximális fűtési terület, helyezzen el több hőszugárzót egyenletesen a helyiség teljes területén. Ellenkező esetben a készülék működése nem lesz hatékony.

A helyiség felfűtési sebessége több tényezőtől függ, többek között a térfogatától, a benne uralkodó hőmérséklettől és a helyiség hővesztésének mértékétől, pl. az elégtelen hőszigetelés miatt.

A felfűtést követően kapcsolja ki a hőszugárzót a kapcsoló kikapcsolt: OFF vagy O helyzetbe állításával, majd húzza ki a tápkábel dugóját az elektromos aljzatból.

Ha a készülék távirányítóval van felszerelve, akkor az a készülék be- és kikapcsolására, valamint a fűtési fokozat beállítására is használható, ha a távirányító rendelkezik ilyen funkcióval. A távirányítóval való vezérlésre csak akkor van lehetőség, ha a készülék kapcsológombja bekapcsolt helyzetben van. A készülék távirányítóval való kikapcsolása nem eredményezi a kapcsoló kikapcsolt helyzetbe állítását. Kizárólag a távirányítóval történő kikapcsolás nem értelmezhető a készülék kikapcsolásaként.

Karbantartás

Figyelem! A karbantartás megkezdése előtt győződjön meg, hogy a készülék ki van húzva a konnektorból, és teljesen lehűlt.

A készülék házát enyhén nedves ronggyal tisztítsa, majd szárítsa meg. A fűtőlámpa környezetét és a szellőzőnyílásokat 0,3 MPa nyomást meg nem haladó sűrített levegővel tisztítsa.

Ne merítse a készüléket vízbe vagy egyéb folyadékba, és ne tisztítsa vízsugárral vagy egyéb folyadékkal. A készüléket áramforrásról leválasztott állapotban tárolja és húzza ki a tápkábel csatlakozóját a konnektorból. A tárolás helyének megfelelő szellőzést kell biztosítani és védelmet kell nyújtania a közvetlen napfény, nedvesség és csapadék, valamint az illetéktelen, különösen gyermekek általi hozzáférés ellen. A fűtőelem nem cserélhető. Ha sérült, forduljon hivatalos szervizhez a fűtőelem cseréje érdekében. Tilos a hőszugárzót sérült fűtőelemmel használni.

MŰSZAKI ADATOK

Paraméter	Mértékegység	Érték	Érték	Érték	Érték	Érték	Érték	Érték
Katalógusszám		YT-99500	YT-99501	YT-99520	YT-99530	YT-99531	YT-99532	YT-99536
Névleges feszültség	[V~]	220 - 240	220 - 240	220 - 240	220 - 240	220 - 240	220 - 240	220 - 240
Névleges frekvencia	[Hz]	50 / 60	50 / 60	50 / 60	50 / 60	50 / 60	50 / 60	50 / 60
Névleges teljesítmény	[W]	1500	1500	800	2000	2000	2000	2000
Védettségi szint		IP44	IP44	IP44	IPX0	IP65	IP65	IP65
Tömeg	[kg]	1,8	2,9	1,8	2	1,4	1,7	2,2
Max. fűtési felület	[m ²]	9 - 12	12 - 18	2 - 3	12 - 18	12 - 18	12 - 18	12 - 24
Fűtőelem élettartama	[h]	5 000	5 000	10 000	5 000	6 000	6 000	6 000

CARACTERISTICILE PRODUSULUI

Încălzitorul cu radiație infraroșie este folosit pentru încălzirea încăperilor. Funcționarea corectă, fiabilă și sigură a produsului depinde de utilizarea sa corectă, prin urmare ar trebui să:

Citiți întregul manual înainte de prima utilizare a produsului și păstrați-l pentru consultare ulterioară.

Furnizorul nu este responsabil pentru nicio daună cauzată de utilizarea necorespunzătoare a produsului sau nerespectarea regulamentelor de siguranță și a recomandărilor din acest manual. Utilizarea produsului pentru alte scopuri în afara celor pentru care este destinat poate duce la pierderea drepturilor de garanție ale utilizatorului.

ACCESORII

Produsul este livrat complet dar necesită asamblare sau ajustare corespunzătoare în cazul modelelor așezate liber pe pardoseală

INSTRUCȚIUNI GENERALE PENTRU UTILIZARE

Dispozitivul se încălzește la temperatură ridicată în timpul funcționării. Atenție la lucrul cu aparatul. Utilizarea necorespunzătoare a aparatului poate duce la arsuri grave și/sau incendiu.

Nu lăsați nesupravegheat aparatul când este conectat la sursa de alimentare.

Nu folosiți aparatul pentru niciun alt scop în afară de încălzirea încăperilor, de exemplu pentru degivrare sau uscare.

Este interzis să reparați, demontați sau modificați aparatul cu mijloace proprii. Toate reparațiile produsului trebuie efectuate la un centru de service autorizat.

Copiii în vârste de sub 3 ani trebuie ținuti la distanță în afară de cazul în care sunt supravegheați permanent.

Copiii în vârste de peste 3 ani și sub 8 ani trebuie lăsați să pornească și să oprească aparatul doar la locul de utilizare și doar dacă sunt supravegheați sau instruiți în legătură cu utilizarea în condiții de siguranță a aparatului și cu riscurile implicate. Copiii în vârste de peste 3 ani și sub 8 ani nu trebuie să conecteze, curețe sau efectueze activități de întreținere ale aparatului. Acest produs nu este destinat a fi folosit de către o persoană cu abilități fizice sau mentale reduse sau de persoane care nu dețin experiență și nu sunt familiarizate cu aparatul decât dacă sunt supravegheate sau dacă li se asigură instruire în legătură cu utilizarea în condiții de siguranță a produsului astfel încât să înțeleagă posibilele pericole legate de utilizare. Copiii nu trebuie să se joace cu aparatul.

Nu lăsați aparatul și cablul de alimentare la îndemâna copiilor sub 8 ani atunci când este conectat la sursa de alimentare electrică sau este în curs de răcire.

Instrucțiuni pentru conectarea echipamentului la sursa de alimentare electrică

Înainte de conectarea aparatului la rețeaua electrică, trebuie să vă asigurați că tensiunea, frecvența și performanțele rețelei corespund valorilor de pe placa de identificare a aparatului. Ștecherul de la cablul electric trebuie să se potrivească în priză. Este interzis să modificați ștecherul sau priza pentru a le face să se potrivească.

Aparatul trebuie conectat direct la o priză de perete simplă. Circuitul de alimentare de la rețea trebuie să fie echipat cu un conductor de protecție și un dispozitiv de protecție de minim 16 A. la utilizarea cablurilor prelungitoare, folosiți cabluri cu trei conductori care pot rezista la o sarcină de curent de 16 A.

Evitați contactul cablului electric cu muchii ascuțite, obiecte și obiecte sau suprafețe fierbinți, inclusiv cu suprafețele aparatului. În timpul funcționării, cablul de alimentare trebuie să fie întotdeauna întins complet și poziția sa trebuie aleasă astfel încât cablul de alimentare să nu devină un obstacol timpul utilizării aparatului. Cablul electric trebuie plasat astfel încât să nu prezinte risc de împiedicare. Priza electrică de alimentare trebuie amplasată într-o poziție unde este întotdeauna posibil să scoateți rapid ștecherul cablului de alimentare din priză. Trageți întotdeauna ștecherul din priză ținând doar de carcasă, niciodată nu trageți de cablu. Dacă cablul electric sau ștecherul sunt deteriorate, trebuie să deconectați imediat de la rețea și să contactați centrul de service autorizat al producătorului pentru înlocuirea lor. Nu înlocuiți singuri cablul de alimentare. Nu folosiți aparatul cu cablu sau ștecher deteriorate. Cablul de alimentare și ștecherul cablului de alimentare nu se pot repara și trebuie să le înlocuiți cu un cablu de alimentare nou dacă aceste componente sunt deteriorate.

Instrucțiuni pentru utilizare

Aparatul nu trebuie folosit în atmosfere potențial inflamabile sau explozive sau în medii cu mult praf și umiditate mare. Nu folosiți aparatul în încăperi unde se află materiale inflamabile. Nu folosiți aparatul în încăperi unde se află animale.

Nu acoperiți niciodată aparatul. Aparatul se încălzește la o temperatură ridicată și poate aprinde materialul cu care a fost acoperit.

Încălzitorul nu trebuie așezat niciodată direct sub priza de alimentare electrică.

Nu folosiți aparatul de încălzire cu un dispozitiv de programare, temporizator, sistem de telecomandă separat sau orice alt dispozitiv care ar porni aparatul de încălzire automat, din cauza riscului ca aparatul de încălzire să fie acoperit sau poziționat incorect.

Încălzitoarele portabile nu trebuie folosite în imediata apropiere a zonelor de baie, duș sau piscinelor.

Avertizare! Aparatul de încălzire nu este echipat cu un dispozitiv care controlează temperatura camerei. În afară de cazul în care se asigură supraveghere permanentă, nu folosiți aparatul de încălzire în încăperi mici din care oamenii nu pot ieși fără a fi ajutați.

Aparatele cu clasa de protecție mai mică de IPX4 nu pot fi instalate astfel încât comutatorul lor să fie în raza de acțiune a persoanelor care fac baie sau duș.

Aparatele cu clasa de protecție mai mică de IPX4 nu pot fi folosite la exterior.

Nu expuneți aparatul de încălzire la intemperii.

Aparatele fixate permanent de plafoane sau pereți nu trebuie instalate la o înălțime mai mică de 1,8 m deasupra pardoselii.

Nu atingeți niciodată lampa de încălzire cu mâna neacoperită, nici atunci când este rece. Particulele de grăsime de pe piele se depun pe lampă, ceea ce duce la deteriorarea lămpii.

UTILIZAREA APARATULUI DE ÎNCĂLZIRE

Instalarea încălzitoarelor YT-99500, YT-99501

Avertizare! Înainte de începerea vreunei lucrări de asamblare, asigurați-vă că aparatul este deconectat de la priza electrică și este răcit complet.

Aparatul de încălzire trebuie suspendat de un cârlig fixat în plafon sau pe o grindă de acoperiș. Punctul de prindere trebuie să poată suporta greutatea aparatului de încălzire. Priza electrică trebuie poziționată astfel încât ștecherul aparatului să poată fi scos în orice moment. Folosiți lanțul livrat cu aparatul de încălzire pentru suspendarea aparatului. Suspendați aparatul de încălzire astfel încât cel mai jos punct al său să fie la minim 1,8 m de la pardoseală. Trebuie să existe o distanță de minim 1,5 metri între

peretii din jur și aparatul de încălzire.

Aparatul de încălzire nu este adecvat pentru instalare în plafon sau prindere pe pereți sau direct pe plafon și trebuie suspendat cu un lanț. Dacă este necesar, lanțul poate fi scurtat tăind lungimea în exces.

Pentru aparatul YT-99500, atașați suportul lanțului (II) la carcasă și apoi atașați lanțul la suport cu un conector cu blocaj.

Pentru aparatul YT-99501, atașați lanțul direct de carcasa aparatului (III).

Asigurați-vă că comutatorul este în poziția OFF sau O (oprit) și apoi introduceți în priză ștecherul cablului electric. Aparatul de încălzire este gata de utilizare.

Instalarea încălzitoarelor YT-99520

Avertizare! Înainte de începerea vreunei lucrări de asamblare, asigurați-vă că aparatul este deconectat de la priza electrică și este răcit complet.

Aceasta este un tip portabil de aparat de încălzire și nu poate fi fixat de pereți sau plafoane. Montați baza (IV) la aparat folosind șuruburi.

Puneți aparatul de încălzire pe podea. Trebuie să lăsați o distanță minimă de 1,5 m între partea frontală a aparatului de încălzire și persoane, pereți sau obiecte. Partea din spate a aparatului trebuie să se afele la minim 0,5 m față de persoane, pereți sau obiecte.

Asigurați-vă că comutatorul este în poziția OFF sau O (oprit) și apoi introduceți în priză ștecherul cablului electric. Aparatul de încălzire este gata de utilizare.

Avertizare! Nu transportați aparatul atunci când este fierbinte. Acest lucru poate provoca arsuri grave. Pentru deplasarea aparatului, țineți-l de mâner.

Instalarea încălzitoarelor YT-99530, YT-99531, YT-99532, YT-99536

Avertizare! Înainte de începerea vreunei lucrări de asamblare, asigurați-vă că dispozitivul este deconectat de la priza electrică și este răcit complet.

Aparatul de încălzire poate fi instalat direct pe perete sau pe suportul YT-99570 ori YT-99571. Acest tip de aparate de încălzire nu poate fi instalat pe plafon sau grinda acoperișului.

Aparatul de încălzire trebuie instalat la o înălțime de minim 1,8 m deasupra pardoselii și la minim 0,5 de plafon. Înclinați aparatul de încălzire astfel încât partea frontală să fie orientată față de pardoseală la un unghi de aproximativ 45 grade.

Aparatul de încălzire este echipat cu un sistem de montare cu trei sau patru elemente.

Conectați elementul sistemului de asamblare folosind șuruburi și piulițe și apoi fixați-le de peretele posterior al aparatului de încălzire (V).

Asigurați-vă că elementele care susțin aparatul de încălzire în timpul transportului (VI), în cazul în care sunt prezente în aparat, sunt îndepărtate înainte de conectarea aparatului la sursa de alimentare electrică. Lăsarea în aparat a acestor elemente va duce la topirea lor, ceea ce ar duce la deteriorarea aparatului, precum și la incendiu. Se recomandă să păstrați elementele pentru transportul ulterior al aparatului.

Asigurați-vă că comutatorul este în poziția OFF sau O (oprit) și apoi introduceți în priză ștecherul cablului electric. Aparatul de încălzire este gata de utilizare.

Utilizarea aparatului de încălzire

Aprindeți lampa apăsând comutatorul și punându-l pe poziția pornit ON sau I. În cazul modelului YT-99530, comutatorul trebuie trecut pe una dintre pozițiile de încălzire. Cu cât poziția este marcată cu mai multe puncte, cu atât puterea de încălzire este mai mare.

Aparatul pornește și începe încălzirea încăperii. În cazul în care încăperea este mai mare decât suprafața de încălzire maximă, trebuie amplasate mai multe aparate de încălzire în încăpere, la distanțe egale. În caz contrar, aparatul nu va funcționa eficient.

Viteza de încălzire a camerei depinde de mai mulți factori, de dimensiunile sale, temperatura interioară, rata de pierdere de căldură din încăpere, de exemplu, din cauza izolație termice insuficiente.

După încălzire, opriți aparatul trecând comutatorul pe poziția „OFF” sau „O” (oprit) și apoi scoateți ștecherul cablului de alimentare din priză.

În cazul în care aparatul este echipat cu telecomandă, aceasta poate fi folosită pentru pornirea și oprirea sa și pentru setarea gradului de încălzire, dacă telecomanda este echipată cu asemenea funcție. Funcționarea cu telecomandă este posibilă doar dacă comutatorul aparatului este pus pe poziția ON. Prin oprirea aparatului din telecomandă nu comută comutatorul pe poziția OFF. Oprirea aparatului folosind doar telecomanda nu poate fi considerată ca o oprire completă a aparatului.

Întreținere

Avertizare! Înainte de începerea vreunei lucrări de întreținere, asigurați-vă că aparatul este deconectat de la priza electrică și este răcit complet.

Curățați carcasa aparatului cu o lavetă moale înmuiată ușor în apă și apoi uscați-o. Curățați zona din jurul lămpii de încălzire și orificiilor de aerisire cu jet de aer comprimat la o presiune de maximum 0,3 MPa.

Nu cufundați niciodată aparatul în apă sau alte lichide și nu îl curățați cu jet de apă sau alte lichide.

Depozitați aparatul deconectat de la sursa de alimentare electrică. Cablul de alimentare trebuie deconectat de la priză. Locul trebuie să fie bine ventilat și protejat împotriva luminii solare directe, umidității și precipitațiilor precum și împotriva accesului persoanelor neautorizate, în special al copiilor.

Componentul de încălzire nu este conceput să fie înlocuit. În cazul în care este deteriorat, contactați un centrul de service autorizat pentru înlocuire. Este interzis să folosiți aparatul de încălzire cu cablul de alimentare deteriorat.

DATE TEHNICE

Parametru	Unitate	Valoare	Valoare	Valoare	Valoare	Valoare	Valoare	Valoare
Nr. Catalog		YT-99500	YT-99501	YT-99520	YT-99530	YT-99531	YT-99532	YT-99536
Tensiune nominală	[V~]	220 - 240	220 - 240	220 - 240	220 - 240	220 - 240	220 - 240	220 - 240
Frecvență nominală	[Hz]	50/60	50/60	50/60	50/60	50/60	50/60	50/60
Putere nominală	[W]	1500	1500	800	2000	2000	2000	2000
Clasificarea protecției		IP44	IP44	IP44	IPX0	IP65	IP65	IP65
Masa	[kg]	1,8	2,9	1,8	2	1,4	1,7	2,2
Suprafață maximă încălzită	[m ²]	9 - 12	12 - 18	2 - 3	12 - 18	12 - 18	12 - 18	12 - 24
Durata de viață a componentului de încălzire	[h]	5.000	5.000	10.000	5.000	6.000	6.000	6.000

CARACTERÍSTICAS DEL PRODUCTO

El radiador de infrarrojos (calefactor) se utiliza para calentar las habitaciones. El funcionamiento correcto, fiable y seguro del producto depende de su uso correcto, por lo tanto:

Lea este manual antes de utilizar el producto y consérvelo para futuras consultas.

El proveedor no se hace responsable de ningún daño o lesión que resulte del uso inadecuado del producto, del incumplimiento de las normas de seguridad y de las recomendaciones de este manual. La utilización del producto para fines distintos de aquellos para los que ha sido concebido anula también los derechos del usuario a la garantía del fabricante y la legal.

EQUIPAMIENTO DEL PRODUCTO

El producto se entrega completo, sin embargo, debe ser instalado o montado en modelos autónomos.

INSTRUCCIONES GENERALES DE USO

El aparato se calienta a una temperatura elevada durante su uso. Tenga cuidado al manipularlo. El uso inadecuado del mismo puede resultar en quemaduras graves y/o incendio.

Nunca deje el aparato desatendido cuando esté conectado a la fuente de alimentación.

No utilice el aparato para ningún otro fin que no sea la calefacción de habitaciones, por ejemplo, para descongelar o secar.

Está prohibido reparar, desmontar o modificar el producto por su propia cuenta. Todas las reparaciones deben ser realizadas por un centro de servicio autorizado.

Los niños menores de 3 años deben mantenerse alejados del dispositivo a menos que estén bajo constante supervisión.

Los niños mayores de 3 años y menores de 8 años de edad solo deben encender y apagar el dispositivo cuando sean supervisados o instruidos sobre cómo utilizar el dispositivo de forma segura y comprendan los riesgos que conlleva. Los niños mayores de 3 años y menores de 8 años no deben conectar, limpiar o mantener el dispositivo.

Este producto no está destinado al uso por personas con capacidades físicas, mentales o mentales reducidas, o con falta de experiencia o conocimiento del mismo. A menos que sean supervisados o instruidos para usar el producto de una manera segura para evitar los riesgos inherentes al producto. Los niños no deberán jugar con el producto.

Mantenga la unidad y el cable de alimentación fuera del alcance de los niños menores de 8 años mientras la unidad esté enchufada o enfriándose.

Recomendaciones para la conexión del producto a la red eléctrica

Antes de conectar el producto a la fuente de alimentación, asegúrese de que la tensión, frecuencia y capacidad de la fuente de alimentación corresponden a los valores indicados en la placa de datos. El enchufe debe encajar en la toma de corriente. Está prohibido modificar el enchufe y la toma de corriente de cualquier manera para que encajen entre sí.

El aparato debe conectarse directamente a una toma de corriente individual. El circuito de red debe estar equipado con un conductor de protección y una protección de al menos 16 A. Si se utilizan cables de extensión, utilice un cable de extensión con tres cables que pueda soportar una carga de corriente de 16 A.

Evite el contacto del cable de alimentación con bordes afilados, objetos o superficies ca-

lientes, incluidos los de la unidad. Cuando el producto está en funcionamiento, el cable de alimentación debe estar siempre completamente extendido y su posición debe determinarse de manera que no obstruya el funcionamiento del producto. El cable de alimentación no deberá instalarse de forma que exista riesgo de tropiezo. La toma de corriente debe estar siempre situada de modo que el enchufe del cable de alimentación del producto pueda desenchufarse rápidamente. Siempre tire del cable de alimentación por la carcasa del mismo, nunca por el cable.

Si el cable de alimentación o el enchufe están dañados, desconéctelos inmediatamente de la red eléctrica y póngase en contacto con un centro de servicio autorizado del fabricante para su sustitución. El cable de alimentación no puede ser reemplazado por su propia cuenta. No utilice el producto con un cable de alimentación o enchufe dañados. El cable de alimentación o el enchufe no se pueden reparar y deben sustituirse por nuevos sin defectos si estos componentes están dañados.

Instrucciones de uso

No utilice el dispositivo en una atmósfera potencialmente inflamable o explosiva, en un ambiente muy polvoriento y húmedo. No utilice el dispositivo en habitaciones con materiales inflamables. No utilice el dispositivo en habitaciones donde haya animales.

No tape nunca el dispositivo. El dispositivo se calienta a altas temperaturas y puede encender el material con el que está tapado.

El calefactor no debe estar situado justo debajo de la toma de la fuente de alimentación.

No utilice el calefactor con un programador, un temporizador, un sistema de control remoto separado o cualquier otro dispositivo que lo ponga en marcha automáticamente, debido al riesgo de incendio si el calefactor está tapado o colocado incorrectamente.

Los calefactores portátiles no deben utilizarse en las inmediaciones de una bañera, ducha o piscina.

¡Aviso! El calefactor no está equipado con un dispositivo que controle la temperatura de la habitación. No utilice el calefactor en habitaciones pequeñas con personas que no puedan salir de la habitación por sí mismas, a menos que se ejerza una supervisión continua.

Los dispositivos cuyo grado de protección es inferior a IPX4 no deben instalarse de manera que su interruptor esté al alcance de las personas que se bañan o duchan.

Los dispositivos cuyo grado de protección es inferior a IPX4 no deben ser instalados en el exterior.

Los calefactores no deben ser expuestos a la precipitación directa.

Los dispositivos montados permanentemente en los techos o las paredes no deben instalarse a menos de 1,8 m del suelo.

Nunca toque la lámpara de calefacción con la mano desnuda, incluso cuando hace frío. La grasa de la piel permanecerá en la lámpara, lo que puede provocar daños.

FUNCIONAMIENTO DEL RADIADOR

Instalación del radiador YT-99500, YT-99501

¡Aviso! Asegúrese de que la unidad esté desenchufada de la toma de corriente y completamente enfriada antes de comenzar cualquier trabajo de instalación.

Los radiadores deben ser colgados de un gancho fijado al techo o a la viga del techo. El punto de fijación debe soportar el peso

del radiador. La toma de la fuente de alimentación debe estar colocada de manera que el enchufe del cable de alimentación del radiador pueda ser extraído en cualquier momento. Utilice la cadena suministrada con el calentador para suspender el radiador. Cuelgue el radiador de manera que su punto más bajo esté al menos a 1,8 m del suelo. Debería haber al menos 1,5 metros de distancia de la pared alrededor del radiador.

El radiador no es adecuado para ser empotrado en el techo o para su fijación en las paredes o directamente en el techo y debe ser colgado en una cadena. Si es necesario, la cadena puede acortarse cortando el exceso de longitud.

En el caso del radiador YT-99500, el soporte de la cadena (II) debe ser fijado a la carcasa del radiador y luego la cadena debe ser fijada al soporte mediante un conector a presión.

En el caso del radiador YT-99501, la cadena debe estar sujeta directamente al soporte en la carcasa del radiador (III).

Asegúrese de que el interruptor de la unidad está en la posición de apagado: OFF u O y conecte el enchufe del cable de alimentación a la toma de corriente. El radiador está preparado para el uso.

Instalación del radiador YT-99520

¡Aviso! Asegúrese de que la unidad esté desenchufada de la toma de corriente y completamente enfriada antes de comenzar cualquier trabajo de instalación.

Este tipo de radiador es un radiador portátil y no se utiliza para la fijación a las paredes o techos. Monte la base (IV) a la unidad con tornillos.

Coloque el radiador en el suelo. Alrededor de la pared frontal del radiador, se debe mantener una distancia mínima de 1,5 m de personas, paredes u objetos. La pared trasera del radiador estará al menos a 0,5 m de distancia de personas, paredes u objetos.

Asegúrese de que el interruptor de la unidad está en la posición de apagado: OFF u O y conecte el enchufe del cable de alimentación a la toma de corriente. El radiador está preparado para el uso.

¡Aviso! No mueva el dispositivo cuando esté caliente. Esto puede causar quemaduras graves. Para llevar el dispositivo, agárrelo por el asa.

Instalación del radiador YT-99530, YT-99531, YT-99532, YT-99536

¡Aviso! Asegúrese de que la unidad esté desenchufada de la toma de corriente y completamente enfriada antes de comenzar cualquier trabajo de instalación.

El radiador puede instalarse directamente en la pared o en el soporte YT-99570 o YT-99571. Estos tipos de radiadores no pueden instalarse en el techo o en una viga del techo.

El radiador se instalará de manera que esté al menos a 1,8 m del suelo y al menos a 0,5 m del techo. Inclina el radiador de manera que su pared frontal esté orientada hacia el suelo en un ángulo de aproximadamente 45 grados.

El radiador está equipado con un sistema de montaje de tres o cuatro piezas.

Los componentes del sistema de montaje deben ser conectados con tornillos y tuercas y luego fijados a la pared trasera del radiador (V).

Antes de conectar el radiador a la fuente de alimentación, asegúrese de que los elementos de soporte de la lámpara del radiador durante el transporte (VI) han sido retirados, si estaban presentes en la unidad. Dejar estos elementos solos hará que se derritan, lo que puede dañar el dispositivo y también causar fuego. Se recomienda guardar los elementos en caso de un futuro transporte del dispositivo.

Asegúrese de que el interruptor de la unidad está en la posición de apagado: OFF u O y conecte el enchufe del cable de alimentación a la toma de corriente. El radiador está preparado para el uso.

Uso del radiador

El radiador se activa poniendo el interruptor en ON o I. En el caso del radiador YT-99530, el interruptor debe estar en una de las posiciones de potencia de calefacción. Cuantos más puntos, mayor es la potencia de calefacción.

El radiador se enciende y comienza a calentar la habitación. Si la habitación es más grande que el área máxima de calefacción, varios radiadores se distribuirán uniformemente en todo el espacio. De lo contrario, el dispositivo no funcionará eficazmente.

La velocidad de calentamiento de una habitación depende de varios factores, su capacidad cúbica, la temperatura interior, la tasa de pérdida de calor en la habitación, por ejemplo, debido a un aislamiento térmico insuficiente.

Cuando termine la calefacción, apague el radiador con el interruptor, moviéndolo a la posición de apagado: OFF u O, y luego retire el enchufe del cable de alimentación de la toma.

El mando a distancia puede utilizarse para encender y apagar la unidad y para ajustar el grado de calefacción, si el mando a distancia está equipado con esta función. El control a distancia solo es posible cuando el interruptor de la unidad está en la posición de encendido. El apagado de la unidad con el mando a distancia no pone el interruptor en la posición de apagado. Apagar solo

con el mando a distancia no puede considerarse como apagar la unidad.

Mantenimiento

¡Aviso! Asegúrese de que la unidad esté desenchufada de la toma de corriente y completamente enfriada antes de comenzar cualquier trabajo de mantenimiento.

Limpie la carcasa del dispositivo con un paño ligeramente humedecido y séquelo bien. Limpie el área alrededor de la lámpara y los orificios de ventilación con una corriente de aire comprimido a una presión no superior a 0,3 MPa.

No sumerja el dispositivo en agua o cualquier otro líquido ni lo limpie con un chorro de agua o cualquier otro líquido.

Guarda el dispositivo desenchufado de la fuente de alimentación. El enchufe del cable de alimentación debe estar desconectado de la toma de corriente. La zona de almacenamiento debe proporcionar una buena ventilación y proteger contra la luz solar directa, la humedad y las precipitaciones, así como proteger contra el acceso no autorizado, especialmente de los niños.

El elemento calefactor no está destinado a ser sustituido. Si está dañado, póngase en contacto con un taller de reparación autorizado para su sustitución. Está prohibido usar el radiador con un elemento calefactor dañado.

ESPECIFICACIONES TÉCNICAS

Parámetro	Unidad de medida	Valor	Valor	Valor	Valor	Valor	Valor	Valor
Nº de catálogo		YT-99500	YT-99501	YT-99520	YT-99530	YT-99531	YT-99532	YT-99536
Tensión nominal	[V~]	220 - 240	220 - 240	220 - 240	220 - 240	220 - 240	220 - 240	220 - 240
Frecuencia nominal	[Hz]	50 / 60	50 / 60	50 / 60	50 / 60	50 / 60	50 / 60	50 / 60
Potencia nominal	[W]	1500	1500	800	2000	2000	2000	2000
Grado de protección		IP44	IP44	IP44	IPX0	IP65	IP65	IP65
Peso	[kg]	1,8	2,9	1,8	2	1,4	1,7	2,2
Superficie de calentamiento máxima	[m ²]	9 - 12	12 - 18	2 - 3	12 - 18	12 - 18	12 - 18	12 - 24
Vida útil del elemento calefactor	[h]	5.000	5.000	10.000	5.000	6.000	6.000	6.000

CARACTÉRISTIQUES DU PRODUIT

Le radiateur infrarouge (chauffage) est utilisé pour chauffer les pièces. Pour que l'appareil fonctionne correctement, de manière fiable et sûre, il convient de l'utiliser de manière appropriée, c'est pourquoi il faut :

Lire et conserver ce manuel avant d'utiliser le produit.

Le fournisseur ne peut être tenu responsable des dommages ou des blessures résultant de l'utilisation de l'appareil non conforme à l'usage prévu, du non-respect des consignes de sécurité et des recommandations de ce manuel. L'utilisation du produit à des fins autres que celles auxquelles il est destiné conduira à l'annulation de la garantie de l'utilisateur et à la révocation des droits de l'utilisateur conformément au contrat.

ÉQUIPEMENTS DU PRODUIT

Le produit est livré complet, mais il doit être monté ou réglé de manière appropriée dans des modèles autonomes.

INSTRUCTIONS GÉNÉRALES D'UTILISATION

L'appareil chauffe jusqu'à une température élevée pendant l'utilisation. Il faut donc être prudent lors de la manipulation de l'appareil. Une utilisation incorrecte de l'appareil peut provoquer des brûlures graves et/ou un incendie.

Ne jamais laisser l'appareil sans surveillance lorsqu'il est connecté à l'alimentation électrique. Ne pas utiliser l'appareil à d'autres fins que le chauffage des locaux, par exemple pour le dégivrage ou le séchage.

Il est interdit de réparer, démonter ou modifier l'appareil soi-même. Toutes les réparations du produit doivent être effectuées par un service agréé.

Les enfants de moins de 3 ans doivent être tenus à l'écart de l'appareil, sauf sous surveillance constante.

Les enfants âgés de plus de 3 ans et de moins de 8 ans doivent uniquement allumer et éteindre l'appareil placé sur le lieu d'utilisation et s'ils sont supervisés ou s'ils ont reçu des instructions sur la manière d'utiliser l'appareil de manière sûre et s'ils comprennent les risques associés à celui-ci. Les enfants de plus de 3 ans et de moins de 8 ans ne doivent pas brancher, nettoyer ou entretenir l'appareil.

Ce produit n'est pas destiné à être utilisé par des personnes ayant des capacités physiques ou mentales réduites, ainsi qu'un manque d'expérience ou de connaissance de l'équipement. À moins qu'ils ne soient supervisés ou formés pour utiliser le produit d'une manière sûre afin que les risques encourus puissent être compris. Les enfants ne doivent pas jouer avec le produit.

Garder l'appareil et le cordon d'alimentation hors de portée des enfants de moins de 8 ans pendant que l'appareil est branché ou refroidi.

Recommandations pour le raccordement de l'appareil à l'alimentation électrique

Avant de raccorder l'appareil à l'alimentation électrique, s'assurer que la tension, la fréquence et la capacité de l'alimentation électrique correspondent aux valeurs indiquées sur la plaque signalétique. La fiche doit s'insérer dans la prise de courant. Il est interdit de modifier la fiche ou la prise de quelques manières que ce soit afin qu'ils s'adaptent.

L'appareil doit être connecté directement à une seule prise de courant. Le circuit secteur doit être équipé d'un conducteur de protection et d'une protection d'au moins 16 A. Pur les

rallonges, utiliser une rallonge avec trois conducteurs qui peuvent résister à une charge de courant de 16 A.

Éviter tout contact du cordon d'alimentation avec des arêtes vives, des objets chauds ou des surfaces chaudes y compris les composants de l'appareil. Lorsque le produit est en fonctionnement, le cordon d'alimentation doit toujours être complètement déployé et sa position doit être en sorte à ne pas entraver le fonctionnement du produit. Le cordon d'alimentation doit être installé de manière à éviter tout risque de basculement. La prise de courant doit toujours être placée de façon à ce que la fiche du cordon d'alimentation de l'appareil puisse être débranchée rapidement. Tirer toujours le cordon d'alimentation avec le corps de la fiche pour la débrancher, jamais par le câble.

Si le cordon d'alimentation ou la fiche est endommagé, le débrancher immédiatement du secteur et contacter un service agréé du fabricant pour le remplacer. Le cordon d'alimentation ne peut pas être remplacé par l'utilisateur. Ne pas utiliser l'appareil avec un cordon d'alimentation ou une fiche endommagée. Le cordon d'alimentation ou la fiche ne peuvent pas être réparés et doivent être remplacés par un nouveau cordon d'alimentation sans défaut si ces composants sont endommagés.

Recommandations d'utilisation

Ne pas utiliser l'appareil dans des atmosphères potentiellement inflammables ou explosives, dans des environnements poussiéreux et humides. Ne pas utiliser l'appareil dans des locaux où se trouvent des matériaux inflammables. Ne pas utiliser l'appareil dans les pièces où se trouvent des animaux.

Ne jamais recouvrir l'appareil. L'appareil chauffe jusqu'à une température élevée et peut enflammer le matériau qui l'a recouvert.

Le chauffage ne doit pas se trouver juste en dessous de la prise de courant.

Ne pas utiliser le réchauffeur avec un programmateur, une minuterie, un système de télécommande séparé ou tout autre dispositif qui démarrera automatiquement les réchauffeurs, en raison du risque d'incendie si le réchauffeur est recouvert ou positionné incorrectement.

Les radiateurs portatifs ne doivent pas être utilisés à proximité immédiate d'une baignoire, d'une douche ou d'une piscine.

Avertissement ! Le chauffage n'est pas équipé d'un appareil qui contrôle la température ambiante. Ne pas utiliser le chauffage dans les petites pièces où les gens ne peuvent pas quitter la pièce seuls, à moins qu'il n'y ait une surveillance continue.

L'équipement dont le degré de protection est inférieur à IPX4 ne doit pas être monté de telle sorte que son interrupteur soit à la portée des personnes prenant une baignoire ou une douche.

Les équipements dont le degré de protection est inférieur à IPX4 ne doivent pas être équipés en personnel à l'extérieur.

Ne pas exposer pas les appareils de chauffage à des précipitations directes.

L'équipement fixé en permanence aux plafonds ou aux murs ne doit pas être monté à moins de 1,8 m au-dessus du sol.

Ne jamais toucher la lampe chauffante à la main nue, même lorsqu'elle fait froide. La graisse sur la peau reste sur la lampe, ce qui peut l'endommager.

UTILISATION DU RADIATEUR

Montage du radiateur YT-99500, YT-99501

Avertissement ! S'assurer que l'appareil est débranché de la prise de courant et qu'il est complètement refroidi avant de commencer toute opération de montage.

Les radiateurs doivent être suspendus à un crochet fixé au plafond ou à la poutre du toit. Le lieu de montage doit supporter le poids du radiateur. La prise de courant doit être positionnée de telle sorte que la fiche du câble d'alimentation du radiateur puisse être retirée à tout moment. Pour suspendre le radiateur, utiliser la chaîne fournie avec le radiateur. Suspendre le radiateur de telle sorte que son point le plus bas se trouve à au moins 1,8 m du sol. Il doit y avoir au moins 1,5 m de distance du mur autour du radiateur.

Le radiateur n'est pas conçu pour être intégré au plafond ou fixé aux murs ou directement au plafond et doit être suspendu à une chaîne. Si nécessaire, la chaîne peut être raccourcie en coupant l'excès de longueur.

Pour le radiateur YT-99500, fixer le support de chaîne (II) au boîtier du radiateur, puis fixer la chaîne au support à l'aide d'une attache à pression.

Pour le radiateur YT-99501, fixer la chaîne directement sur le support dans le boîtier du radiateur (III).

Vérifier que l'interrupteur de l'appareil est en position arrêt : OFF ou O et brancher la fiche du cordon d'alimentation dans la prise de courant. Le radiateur est prêt à l'emploi.

Montage du radiateur YT-99520

Avertissement ! S'assurer que l'appareil est débranché de la prise de courant et qu'il est complètement refroidi avant de commencer toute opération de montage.

Ce type de radiateur est un radiateur portable et n'est pas utilisé pour la fixation aux murs ou aux plafonds. Fixer la base (IV) à l'appareil avec les vis.

Le radiateur doit être placé sur le sol. Une distance d'au moins 1,5 m des personnes, des murs ou des objets doit être maintenue autour de la paroi avant du radiateur. La paroi arrière du radiateur doit être à au moins 0,5 m des personnes, des murs ou des objets.

Vérifier que l'interrupteur de l'appareil est en position arrêt : OFF ou O et brancher la fiche du cordon d'alimentation dans la prise de courant. Le radiateur est prêt à l'emploi.

Avertissement ! Ne pas déplacer l'appareil lorsqu'il fait chaud. Cela peut causer de graves brûlures. Pour déplacer l'appareil, le saisir par la poignée.

Montage du radiateur YT-99530, YT-99531, YT-99532, YT-99536

Avertissement ! S'assurer que l'appareil est débranché de la prise de courant et qu'il est complètement refroidi avant de commencer toute opération de montage.

Le radiateur peut être monté directement sur le mur ou sur le support YT-99570 ou YT-99571. Les radiateurs de ce type ne peuvent pas être montés au plafond ou sur la poutre de plafond.

Le radiateur doit être monté à une hauteur d'au moins 1,8 m du sol et d'au moins 0,5 m du plafond. Incliner le radiateur de manière à ce que sa paroi avant fasse face au sol à un angle d'environ 45 degrés.

Le radiateur est équipé d'un système de montage en trois pièces ou d'un système de montage en quatre pièces.

Raccorder les éléments du système de montage à l'aide de boulons et d'écrous, puis les fixer à la paroi arrière du radiateur (V).

Avant de brancher le radiateur à l'alimentation électrique, s'assurer que les éléments supportant la lampe de chauffage pendant le transport (VI) ont été retirés – s'ils étaient présents dans l'appareil. Le fait de laisser ces éléments les faire fondre peut endommager les appareils et provoquer un incendie. Il est recommandé de conserver les composants en cas de transport futur de l'appareil.

Vérifier que l'interrupteur de l'appareil est en position arrêt : OFF ou O et brancher la fiche du cordon d'alimentation dans la prise de courant. Le radiateur est prêt à l'emploi.

Utilisation du radiateur

Le démarrage du radiateur s'effectue en mettant l'interrupteur en position ON ou I. Dans le cas du radiateur YT-99530, l'interrupteur doit être déplacé vers l'une des positions de puissance de chauffage. Plus il y a de points, plus la puissance calorifique est élevée.

Le radiateur démarre et commence à chauffer la pièce. Si l'espace est plus grand que la surface de chauffage maximale, plusieurs radiateurs doivent être répartis uniformément sur toute la surface de la pièce. Dans le cas contraire, le fonctionnement de l'appareil ne sera pas efficace.

Le taux de chauffage d'une pièce dépend de plusieurs facteurs, son volume, la température régnant à l'intérieur, le taux de perte de chaleur dans la pièce, par exemple en raison d'une isolation thermique insuffisante.

Après chauffage, éteindre le radiateur à l'aide de l'interrupteur en le mettant en position arrêt : OFF ou O, puis débrancher le cordon d'alimentation de la prise.

Si l'appareil est équipé d'une télécommande, il peut être utilisé pour allumer et éteindre l'appareil et pour régler le degré de chauffage, si la télécommande est équipée d'une telle fonction. La télécommande n'est possible que lorsque l'interrupteur de l'appareil est en position marche. La mise hors tension de l'appareil à l'aide de la télécommande ne met pas l'interrupteur en position arrêt. La mise hors tension uniquement avec la télécommande ne peut pas être considérée comme une mise hors tension de l'appareil.

Entretien

Avvertissement ! S'assurer que l'appareil est débranché de la prise de courant et qu'il est complètement refroidi avant de commencer toute opération d'entretien.

Essuyer le boîtier de l'appareil avec un chiffon légèrement humidifié à l'eau, puis le sécher. Nettoyer autour de la lampe chauffante et des ouvertures de ventilation avec un courant d'air comprimé dont la pression ne dépasse pas 0,3 MPa.

Ne jamais immerger l'appareil dans l'eau ou tout autre liquide et ne pas le nettoyer avec un jet d'eau ou tout autre liquide.

Stocker l'appareil débranché, la fiche du cordon d'alimentation doit être débranchée de la prise de courant. La zone de stockage doit fournir une bonne ventilation et être protégée contre la lumière directe du soleil, l'humidité et les précipitations, ainsi que contre tout accès non autorisé, en particulier par des enfants.

L'élément de chauffage n'est pas destiné à être remplacé. S'il est endommagé, contacter un centre de réparation agréé pour un remplacement. Il est interdit d'utiliser le radiateur avec un élément de chauffage endommagé.

CARACTÉRISTIQUES TECHNIQUES

Paramètre	Unité de mesure	Valeur	Valeur	Valeur	Valeur	Valeur	Valeur	Valeur
N° catalogue		YT-99500	YT-99501	YT-99520	YT-99530	YT-99531	YT-99532	YT-99536
Tension nominale	[V~]	220 à 240	220 à 240	220 à 240	220 à 240	220 à 240	220 à 240	220 à 240
Fréquence nominale	[Hz]	50 / 60	50 / 60	50 / 60	50 / 60	50 / 60	50 / 60	50 / 60
Puissance nominale	[W]	1500	1500	800	2000	2000	2000	2000
Degré de protection		IP44	IP44	IP44	IPX0	IP65	IP65	IP65
Masse	[kg]	1,8	2,9	1,8	2	1,4	1,7	2,2
Surface max. à chauffer	[m ²]	9 à 12	12 à 18	2 à 3	12 à 18	12 à 18	12 à 18	12 à 24
Durée de vie de l'élément de chauffage	[h]	5 000	5 000	10 000	5 000	6 000	6 000	6 000

CARATTERISTICHE DEL PRODOTTO

Il radiatore a raggi infrarossi (riscaldatore) viene utilizzato per riscaldare ambienti interni. Il funzionamento corretto, affidabile e sicuro del prodotto dipende dal suo uso corretto, perciò:

Prima dell'utilizzo leggere il presente manuale d'uso e conservarlo per eventuali ulteriori consultazioni.

Il fornitore declina ogni responsabilità per danni derivanti da uso scorretto, mancata osservanza delle norme di sicurezza e delle raccomandazioni contenute nel presente manuale. L'uso del prodotto per scopi diversi da quelli per i quali è stato concepito comporta inoltre l'annullamento dei diritti dell'utente per la garanzia.

DOTAZIONI

Il prodotto viene fornito completo, tuttavia è necessario assemblarlo o installarlo in maniera appropriata in caso di modelli a libera installazione.

NORME GENERALI PER L'UTILIZZO DELL'APPARECCHIO

Durante l'utilizzo l'apparecchio si riscalda a temperature alte. È necessario fare attenzione durante l'utilizzo dell'apparecchio. L'utilizzo improprio dell'apparecchio può provocare gravi ustioni e/o incendi.

Non lasciare mai l'apparecchio incustodito quando è collegato all'alimentazione elettrica.

Non utilizzare l'apparecchio per scopi diversi dal riscaldamento di ambienti interni, ad esempio per scongelare o asciugare.

È vietato riparare, smontare o modificare l'apparecchio da soli. Tutte le riparazioni devono essere effettuate da un centro di assistenza autorizzato.

I bambini al di sotto dei 3 anni di età devono essere tenuti lontani dall'apparecchio, a meno che non siano costantemente sorvegliati.

I bambini di età superiore ai 3 anni e inferiore agli 8 anni dovrebbero solo accendere e spegnere l'apparecchio posizionato nel luogo di utilizzo, se sono sorvegliati o hanno ricevuto le istruzioni su come utilizzare l'apparecchio in modo sicuro e se hanno compreso i relativi rischi. I bambini di età superiore ai 3 anni e inferiore agli 8 anni non devono collegare, pulire o fare la manutenzione dell'apparecchio.

Il prodotto non è destinato all'uso da parte di persone con capacità fisiche e mentali ridotte e che non hanno esperienza e familiarità con il prodotto. A meno che non siano sorvegliate o istruite sulle modalità d'utilizzo in modo tale che il prodotto venga utilizzato in sicurezza e con la comprensione dei rischi correlati. I bambini non devono giocare con il prodotto.

Tenere l'apparecchio e il cavo di alimentazione fuori dalla portata dei bambini sotto gli 8 anni quando è collegato all'alimentazione o quando si raffredda.

Raccomandazioni per il collegamento dell'apparecchio all'alimentazione elettrica

Prima di collegare l'apparecchio all'alimentazione elettrica assicurarsi che la tensione, la frequenza e la capacità della rete elettrica corrispondano ai valori indicati sulla targhetta dell'apparecchio. La spina deve essere compatibile con la presa. È vietato modificare in qualsiasi modo la spina o la presa per adattare l'una all'altra.

L'apparecchio deve essere collegato direttamente ad una presa di corrente singola. Il circuito di rete di alimentazione deve essere dotato di un conduttore di protezione e di una protezione

di almeno 16 A. Se si utilizzano prolunghe, utilizzare una prolunga a tre fili in grado di sopportare una carica di corrente di 16 A.

Evitare il contatto del cavo di alimentazione con spigoli vivi, oggetti o superfici calde, incluse quelle dell'apparecchio stesso. Quando il prodotto è in funzione, il cavo di alimentazione deve essere completamente srotolato e la sua posizione deve essere determinata in modo tale da non ostruire l'utilizzo del prodotto. Il cavo di alimentazione non deve creare alcun rischio di inciampamento. La presa di corrente deve essere posizionata in modo tale da garantire uno scollegamento veloce della spina del cavo di alimentazione del prodotto. Quando si vuole scollegare la spina del cavo di alimentazione, bisogna sempre tirare l'alloggiamento della spina e mai il cavo.

Se il cavo di alimentazione o la spina sono danneggiati, scollegarli immediatamente dalla rete elettrica e rivolgersi ad un centro di assistenza autorizzato dal produttore per sostituirli. Il cavo di alimentazione non può essere sostituito da soli. Non utilizzare il prodotto con cavo di alimentazione o spina danneggiati. Il cavo di alimentazione o la spina non possono essere riparati, se sono danneggiati, vanno sostituiti con elementi nuovi privi di difetti.

Raccomandazioni per utilizzo

Non utilizzare l'apparecchio in atmosfere potenzialmente infiammabili o esplosive, in ambienti polverosi e in condizioni di elevata umidità. Non utilizzare l'apparecchio in ambienti dove sono presenti materiali infiammabili. Non utilizzare l'apparecchio in presenza di animali. Non coprire mai l'apparecchio. L'apparecchio si riscalda fino a temperature elevate e può incendiare il materiale con cui è stato ricoperto.

Il riscaldatore non deve trovarsi proprio sotto la presa di corrente.

Non utilizzare il riscaldatore con un programmatore, un timer, un sistema di controllo remoto separato o qualsiasi altro dispositivo che avvia automaticamente il riscaldatore, a causa del rischio di incendio se il riscaldatore è coperto o posizionato in modo errato.

I riscaldatori portatili non devono essere utilizzati nelle immediate vicinanze di bagni, docce o piscine.

Avvertimento! Il riscaldatore non è dotato di un dispositivo che controlla la temperatura nell'ambiente interno. Non utilizzare il riscaldatore in piccoli locali in cui le persone non sono in grado di lasciare la stanza da sole, a meno che non vi sia una supervisione continua.

Le apparecchiature il cui grado di protezione è inferiore a IPX4, non devono essere installate in modo tale che il loro pulsante di accensione sia alla portata delle persone che fanno il bagno o la doccia.

Le apparecchiature il cui grado di protezione è inferiore a IPX4, non possono essere utilizzate all'esterno dei locali.

Non esporre i riscaldatori direttamente alle precipitazioni atmosferiche.

Gli apparecchi fissati in modo permanente a soffitti o pareti non devono essere montati a un'altezza inferiore a 1,8 m dal pavimento.

Non toccare mai la lampada riscaldante a mani nude, anche quando è fredda. Il grasso che si trova sulla pelle rimarrà sulla lampada causando il suo danneggiamento.

USO DEL RADIATORE

Installazione del radiatore YT-99500, YT-99501

Avvertimento! Prima di procedere a qualsiasi operazione di installazione assicurarsi che l'apparecchio sia scollegato dalla presa di corrente e che sia completamente raffreddato.

I radiatori devono essere sospesi su un gancio fissato al soffitto o ad una trave del tetto. Il punto di attacco deve sopportare il peso del radiatore. La presa di alimentazione deve essere posizionata in modo tale che la spina del cavo di alimentazione del radiatore possa essere rimossa in qualsiasi momento. Per sospendere il radiatore utilizzare la catena fornita con il radiatore. Sospendere il radiatore in modo che il suo punto più basso si trovi ad almeno 1,8 m dal pavimento. Ci dovrebbe essere almeno 1,5 m di distanza tra la parete e il radiatore.

Il radiatore non è progettato per essere montato ad incasso nel soffitto o fissato alle pareti o direttamente al soffitto e deve essere sospeso su una catena. Se necessario, la catena può essere accorciata tagliando la lunghezza in eccesso.

Per il radiatore YT-99500, fissare il supporto della catena (II) all'involucro del radiatore, quindi fissare la catena al supporto con un giunto ad aggancio a scatto.

Per il radiatore YT-99501, collegare la catena direttamente al supporto nell'involucro del radiatore (III).

Assicurarsi che il pulsante di accensione dell'apparecchio sia in posizione di spegnimento OFF oppure O e inserire la spina del cavo di alimentazione nella presa di corrente. Il radiatore è pronto per l'uso.

Installazione del radiatore YT-99520

Avvertimento! Prima di procedere a qualsiasi operazione di installazione assicurarsi che l'apparecchio sia scollegato dalla presa di corrente e che sia completamente raffreddato.

Questo tipo di radiatore è un radiatore portatile e non è adatto al fissaggio a pareti o soffitti. Montare la base (IV) all'apparecchio mediante viti.

Posizionare il radiatore sul pavimento. Mantenere almeno 1,5 m di distanza tra persone, pareti o oggetti e la parete anteriore del radiatore. La parete posteriore del radiatore deve essere distante almeno 0,5 m da persone, pareti o oggetti.

Assicurarsi che il pulsante di accensione dell'apparecchio sia in posizione di spegnimento OFF oppure O e inserire la spina del cavo di alimentazione nella presa di corrente. Il radiatore è pronto per l'uso.

Avvertimento! Non spostare l'apparecchio quando è caldo. Questo può causare gravi ustioni. Per spostare l'apparecchio, afferrare la sua impugnatura.

Installazione del radiatore YT-99530, YT-99531, YT-99532, YT-99536

Avvertimento! Prima di procedere a qualsiasi operazione di installazione assicurarsi che l'apparecchio sia scollegato dalla presa di corrente e che sia completamente raffreddato.

Il radiatore può essere installato direttamente a parete oppure su un supporto YT-99570 o YT-99571. I radiatori di questo tipo non possono essere installati a soffitto o su una trave del soffitto.

Il radiatore deve essere installato ad un'altezza di almeno 1,8 m dal pavimento e di almeno 0,5 m dal soffitto. Inclinare il radiatore in modo che la sua parete anteriore sia rivolta verso il pavimento ad un angolo di circa 45 gradi.

Il radiatore è dotato di un sistema di fissaggio a tre componenti o di un sistema di fissaggio a quattro componenti.

Collegare i componenti del sistema di fissaggio con bulloni e dadi, quindi fissarli alla parete posteriore del radiatore (V).

Prima di collegare il radiatore all'alimentazione elettrica, assicurarsi che gli elementi che sostengono la lampada di riscaldamento durante il trasporto (VI), siano stati rimossi, se presenti nell'apparecchio. Se vengono lasciati, questi elementi scioglieranno, danneggiando l'apparecchio e causando anche un incendio. Si raccomanda di conservare questi elementi per eventuale trasporto dell'apparecchio in futuro.

Assicurarsi che il pulsante di accensione dell'apparecchio sia in posizione di spegnimento OFF oppure O e inserire la spina del cavo di alimentazione nella presa di corrente. Il radiatore è pronto per l'uso.

Utilizzo del radiatore

Il radiatore viene avviato portando il pulsante di accensione in posizione di accensione ON o I. Per il radiatore YT-99530, il pulsante di accensione deve essere spostato in una delle posizioni di livello di riscaldamento. Maggiore è il numero di punti, maggiore è la potenza di riscaldamento.

Il radiatore si avvia e inizia a riscaldare la stanza. Se la stanza è più grande della superficie massima di riscaldamento, più radiatori devono essere distribuiti uniformemente su tutta la superficie della stanza. In caso contrario, il funzionamento dell'apparecchio non sarà efficace.

La velocità di riscaldamento di una stanza dipende da alcuni fattori, dal suo volume, dalla temperatura all'interno, dal tasso di perdita di calore nella stanza, ad esempio a causa di un isolamento termico insufficiente.

Terminato il riscaldamento, spegnere il radiatore con il pulsante di accensione, portandolo in posizione di spegnimento: OFF oppure O, quindi scollegare il cavo di alimentazione dalla presa di corrente.

Se viene fornito con l'apparecchio, il telecomando può essere utilizzato per accendere e spegnere l'apparecchio e per impostare il livello di riscaldamento, se il telecomando è dotato di tale funzione. L'utilizzo del telecomando è possibile solo quando il pulsante di accensione dell'apparecchio è in posizione di accensione. Quando l'apparecchio viene spento il telecomando, il pulsante di accensione non viene spostato in posizione di spegnimento. Lo spegnimento solo con il telecomando non può essere considerato come spegnimento dell'apparecchio.

Manutenzione

Avvertimento! Prima di procedere a qualsiasi operazione di manutenzione assicurarsi che l'apparecchio sia scollegato dalla presa di corrente e che sia completamente raffreddato.

Pulire l'involucro dell'apparecchio con un panno leggermente inumidito e successivamente asciugarlo. Pulire la parte esterna del radiatore e i fori di ventilazione con un getto d'aria compressa ad una pressione non superiore a 0,3 MPa.

Non immergere mai l'apparecchio in acqua o altri liquidi e non lavarlo con un getto d'acqua o altri liquidi.

Conservare l'apparecchio scollegato dall'alimentazione. La spina del cavo di alimentazione deve essere scollegata dalla presa di corrente. L'area di stoccaggio deve garantire una buona ventilazione e proteggere dai raggi solari diretti, dall'umidità e dalle precipitazioni, nonché da accessi non autorizzati, in particolare da parte dei bambini.

L'elemento riscaldante non è sostituibile. Se è danneggiato, contattare un centro di riparazione autorizzato per la sua sostituzione. È vietato utilizzare il radiatore con l'elemento riscaldante danneggiato.

DATI TECNICI

Parametro	Unità di misura	Valore	Valore	Valore	Valore	Valore	Valore	Valore
N° di catalogo		YT-99500	YT-99501	YT-99520	YT-99530	YT-99531	YT-99532	YT-99536
Tensione nominale	[V~]	220 – 240	220 – 240	220 – 240	220 – 240	220 – 240	220 – 240	220 – 240
Frequenza nominale	[Hz]	50 / 60	50 / 60	50 / 60	50 / 60	50 / 60	50 / 60	50 / 60
Potenza nominale	[W]	1500	1500	800	2000	2000	2000	2000
Grado di protezione		IP44	IP44	IP44	IPX0	IP65	IP65	IP65
Peso	[kg]	1,8	2,9	1,8	2	1,4	1,7	2,2
Superficie massima di riscaldamento	[m ²]	9 – 12	12 – 18	2 – 3	12 – 18	12 – 18	12 – 18	12 – 24
Vite utile dell'elemento riscaldante	[h]	5.000	5.000	10.000	5.000	6.000	6.000	6.000

PRODUCTKENMERKEN

De infrarood straler (radiator) wordt gebruikt om ruimtes te verwarmen. De correcte, betrouwbare en veilige werking van het product hangt af van de juiste exploitatie.

Lees daarom voorafgaand aan de ingebruikname de volledige handleiding en bewaar deze goed.

De fabrikant stelt zich niet aansprakelijk voor schade en letsel ten gevolge van productgebruik in strijd met het beoogde doeleinde of het niet opvolgen van de veiligheidsregels en aanbevelingen in deze handleiding. Productgebruik in strijd met het beoogde doeleinde leidt tevens tot verval van de garantie.

PRODUCTUITRUSTING

Het product wordt in complete staat afgeleverd, maar de installatie of de juiste instelling in vrijstaande modellen is vereist.

ALGEMENE GEBRUIKSAANBEVELINGEN

Het apparaat warmt tijdens het gebruik op tot een hoge temperatuur. Wees voorzichtig bij het hanteren van het apparaat. Onjuist gebruik van het apparaat kan leiden tot ernstige brandwonden en/of brand.

Laat het toestel nooit onbeheerd achter wanneer het is aangesloten op de stroomvoorziening. Gebruik het apparaat niet voor andere doeleinden dan het verwarmen van ruimtes, bijvoorbeeld voor ontdooiing of droging.

Het is verboden om het toestel zelfstandig te repareren, demonteren of modificeren. Alle reparaties moeten worden verricht door een geautoriseerde service.

Kinderen jonger dan 3 jaar moeten uit de buurt van het apparaat worden gehouden, tenzij onder voortdurend toezicht.

Kinderen ouder dan 3 jaar en jonger dan 8 jaar mogen het apparaat dat is ingesteld op de plaats van gebruik alleen in- en uitschakelen en als zij onder toezicht staan of worden geïnstrueerd over hoe het apparaat op een veilige manier te gebruiken en de risico's ervan te begrijpen. Kinderen ouder dan 3 jaar en jonger dan 8 jaar mogen het apparaat niet aansluiten, reinigen of onderhouden.

Het product is niet bedoeld voor gebruik door personen met beperkte fysieke en mentale vaardigheden, evenals mensen zonder ervaring en kennis van de apparatuur. Tenzij toezicht op hen wordt uitgeoefend of hen wordt uitgelegd hoe ze het product op een veilige manier kunnen gebruiken, zodat de bijbehorende risico's begrijpelijk zijn. Kinderen mogen niet met het product spelen.

Houd het apparaat en het netsnoer buiten het bereik van kinderen onder de 8 jaar terwijl het apparaat is aangesloten of afkoelt.

Aanbevelingen omtrent het aansluiten van het toestel op de stroom

Zorg er voorafgaand aan het aansluiten op de stroom voor dat de spanning, de frequentie en het rendement van het elektriciteitsnet overeenkomen met de waarden op het typeplaatje. De stekker moet in het stopcontact passen. Het is verboden om de stekker of het stopcontact op enigerlei wijze te wijzigen om het in elkaar te laten passen.

Het toestel moet rechtstreeks aangesloten zijn op een enkel stopcontact. Het netcircuit moet uitgerust zijn met een beschermingsgeleider en een bescherming van minstens 16 A. Als

u verlengsnoeren gebruikt, gebruik dan een verlengsnoer met drie draden die bestand zijn tegen een stroombelasting van 16A.

Vermijd contact van de voedingskabel met scherpe randen en hete voorwerpen en oppervlakken, o.a. die deel uitmaken van het apparaat. Tijdens werking van het toestel moet de kabel altijd volledig uitgerold zijn en zo geplaatst zijn dat deze geen hinder veroorzaakt bij het productgebruik. De kabel mag geen struikelgevaar veroorzaken. Het stopcontact moet zich op een plek bevinden zodat het altijd mogelijk is om snel de stekker eruit te trekken. Pak tijdens het trekken van de stekker uit het stopcontact altijd de stekkerbehuizing vast en trek nooit aan het snoer.

Indien de voedingskabel of stekker beschadigd is deze direct van de stroom halen en contact opnemen met een geautoriseerde service om vervanging te regelen. Het netsnoer mag men niet zelf vervangen. Het product nooit gebruiken met beschadigde voedingskabel of stekker. De voedingskabel of stekker mogen in geval van schade niet worden gerepareerd maar moeten altijd worden vervangen voor een nieuw, schadevrij exemplaar.

Aanbevelingen omtrent het gebruik

Gebruik het apparaat niet in een potentieel ontvlambare of explosieve omgeving, in een stoffige en zeer vochtige omgeving. Gebruik het apparaat niet in ruimtes waar brandbare materialen aanwezig zijn. Gebruik het apparaat niet in ruimtes met dieren.

Dek het apparaat nooit af. Het apparaat warmt op tot een hoge temperatuur en kan het materiaal waarmee het is bedekt ontsteken.

De radiator mag zich niet net onder het stopcontact bevinden.

Gebruik de radiator niet met een programmeerapparaat, timer, apart afstandsbedieningssysteem of een ander apparaat dat de radiators automatisch start, vanwege het risico op brand als de radiator niet goed is afgedekt of gepositioneerd.

Draagbare radiators mogen niet worden gebruikt in de onmiddellijke nabijheid van een bad, douche of zwembad.

Waarschuwing! De radiator is niet uitgerust met een apparaat dat de kamertemperatuur controleert. Gebruik de radiator niet in kleine ruimtes waar zich mensen bevinden die zelfstandig de kamer niet alleen kunnen verlaten, tenzij er voortdurend toezicht is.

Apparatuur waarvan de beschermingsgraad lager is dan IPX4 mag niet zodanig zijn geïnstalleerd dat de schakelaar binnen handbereik is van personen die een bad of douche nemen.

Apparatuur waarvan de beschermingsgraad lager is dan IPX4 mag niet buiten worden gebruikt.

Verwarmingstoestellen mogen niet worden blootgesteld aan directe neerslag.

Apparatuur die permanent aan plafonds of wanden is bevestigd, mag niet lager zijn dan 1,8 m boven de vloer.

Raak de verwarmingslamp nooit met uw blote hand aan, zelfs niet als ze koud is. Het vet dat zich op de huid bevindt, blijft achter op de lamp, wat de lamp kan beschadigen.

BEDIENING VAN DE RADIATOR

Installatie van radiator YT-99500, YT-99501

Waarschuwing! Zorg ervoor dat het apparaat is losgekoppeld van het stopcontact en volledig is afgekoeld voordat u begint met de montage.

De radiatoren moeten worden opgehangen aan een haak die aan het plafond of een dakbalk is bevestigd. De plaats van bevestiging moet het gewicht van de radiator dragen. Het stopcontact moet zo worden geplaatst dat de stekker van de voedingskabel van de radiator op elk gewenst moment kan worden verwijderd. Gebruik de meegeleverde ketting om de radiator op te hangen. Hang de radiator zo op dat het laagste punt zich ten minste 1,8 m van de vloer bevindt. Er moet ten minste 1,5 meter afstand zijn tussen de radiator en een muur.

De radiator is niet ontworpen om in het plafond te worden ingebouwd of aan muren of direct aan het plafond te worden bevestigd en moet aan een ketting worden opgehangen. Indien nodig kan de ketting worden ingekort door de overvloedige lengte af te snijden. Bevestig voor de YT-99500 radiator de kettinghouder (II) aan de behuizing van de radiator en vervolgens de ketting aan de houder met een klikverbinding.

Voor radiator YT-99501, bevestig de ketting direct aan de houder in de radiatorbehuizing (III).

Zorg ervoor dat de schakelaar van het apparaat in de "uit"-positie staat: OFF of O en steek de stekker van het netsnoer in het stopcontact. De radiator is bedrijfsklaar.

Installatie radiator YT-99520

Waarschuwing! Zorg ervoor dat het apparaat is losgekoppeld van het stopcontact en volledig is afgekoeld voordat u begint met de montage.

Dit type radiator is een draagbare radiator en wordt niet gebruikt voor het bevestigen aan muren of plafonds. Monteer de voet (IV) op het apparaat met behulp van schroeven.

Plaats de radiator op de vloer. Rondom de voorwand van de radiator moet ten minste 1,5 m afstand worden gehouden van personen, wanden of voorwerpen. De achterwand van de radiator moet zich op een afstand van ten minste 0,5 m van personen, muren of voorwerpen bevinden.

Zorg ervoor dat de schakelaar van het apparaat in de "uit"-positie staat: OFF of O en steek de stekker van het netsnoer in het stopcontact. De radiator is bedrijfsklaar.

Waarschuwing! Verplaats het apparaat niet als het heet is. Dit kan ernstige brandwonden veroorzaken. Om het apparaat te verplaatsen, moet u de handgreep vasthouden.

Installatie van radiator YT-99530, YT-99531, YT-99532, YT-99536

Waarschuwing! Zorg ervoor dat het apparaat is losgekoppeld van het stopcontact en volledig is afgekoeld voordat u begint met de montage.

De radiator kan direct aan de muur of op de standaard YT-99570 of YT-99571 worden geïnstalleerd. Radiatoren van dit type kunnen niet op het plafond of op een plafondbalk worden geïnstalleerd.

De radiator moet op een hoogte van ten minste 1,8 m van de vloer en ten minste 0,5 m van het plafond worden geïnstalleerd. Kantel de radiator zo dat de voorwand onder een hoek van ongeveer 45 graden naar de vloer gericht is.

De radiator is uitgerust met een driedelig montagesysteem of een vierdelig montagesysteem.

Verbind de onderdelen van het montagesysteem met bouten en moeren en bevestig ze aan de achterwand van de radiator (V).

Zorg er voordat u de radiator op de stroomtoevoer aansluit voor dat de elementen die de verwarmingslamp ondersteunen tijdens het transport (VI) zijn verwijderd – als ze in het apparaat aanwezig waren. Het achterlaten van deze elementen zal ze doen smelten, wat de apparaten kan beschadigen en brand kan veroorzaken. Het wordt aanbevolen om de onderdelen te bewaren in geval van toekomstig transport van het apparaat.

Zorg ervoor dat de schakelaar van het apparaat in de "uit"-positie staat: OFF of O en steek de stekker van het netsnoer in het stopcontact. De radiator is bedrijfsklaar.

Het gebruik van de radiator

Start de radiator door de schakelaar in de ON (aan) of I-positie te plaatsen. In het geval van de YT-99530-radiator moet de schakelaar in een van de verwarmingsvermogensposities worden geplaatst. Hoe meer stippen, hoe hoger de warmteafgifte.

De radiator start en de kamer begint op te warmen. Als de ruimte groter is dan de maximale verwarmingsruimte, moeten meerdere radiatoren gelijkmatig over het hele gebied van de ruimte worden verdeeld. Anders zal de werking van het apparaat niet effectief zijn.

De verwarmingsnelheid van een ruimte is afhankelijk van verschillende factoren, het volume, de heersende temperatuur binnen, de snelheid van warmteverlies in de ruimte, bijvoorbeeld door onvoldoende thermische isolatie.

Na het verwarmen, schakelt u de radiator uit met behulp van de schakelaar door deze in de uit-stand te zetten: Trek vervolgens de stekker van het netsnoer uit het stopcontact.

Als het apparaat is uitgerust met een afstandsbediening, kan het worden gebruikt om het apparaat in en uit te schakelen en om de verwarmingsgraad in te stellen, als de afstandsbediening met een dergelijke functie is uitgerust. Afstandsbediening is alleen mogelijk als de schakelaar van het apparaat in de aan-stand staat. Het uitschakelen van het apparaat met behulp van de afstandsbediening schakelt de schakelaar niet uit. Uitschakelen alleen met de afstandsbediening kan niet worden behandeld als het uitschakelen van het apparaat.

Onderhoud

Waarschuwing! Voordat u onderhoud uitvoert, moet u zich ervan vergewissen dat het apparaat is losgekoppeld van het stopcontact en volledig is afgekoeld.

Reinig de behuizing met een licht vochtige doek en veeg deze daarna droog. Reinig de omgeving van de verwarmingslamp en de ventilatieopeningen met een persluchtstroom met een druk van maximaal 0,3 MPa.

Het apparaat niet onderdompelen in water of een andere vloeistof en niet reinigen met een waterstraal of een andere vloeistof. Bewaar het apparaat zonder stekker, de stekker van het netsnoer moet uit het stopcontact worden gehaald. De opslagruimte moet goede ventilatie bieden en beschermen tegen direct zonlicht, vocht en neerslag, evenals tegen ongeoorloofde toegang, vooral voor kinderen.

Het verwarmingselement is niet bedoeld voor vervanging. Als het beschadigd is, neem dan contact op met een geautoriseerd reparatiecentrum voor vervanging. Het is verboden om de radiator met een beschadigd verwarmingselement te gebruiken.

TECHNISCHE GEGEVENS

Parameter	Meeteenheid	Waarde	Waarde	Waarde	Waarde	Waarde	Waarde	Waarde
Catalogusnummer		YT-99500	YT-99501	YT-99520	YT-99530	YT-99531	YT-99532	YT-99536
Nominale spanning	[V~]	220 - 240	220 - 240	220 - 240	220 - 240	220 - 240	220 - 240	220 - 240
Nominale frequentie	[Hz]	50 / 60	50 / 60	50 / 60	50 / 60	50 / 60	50 / 60	50 / 60
Nominaal vermogen	[W]	1500	1500	800	2000	2000	2000	2000
Beschermingsgraad		IP44	IP44	IP44	IPX0	IP65	IP65	IP65
Massa	[kg]	1,8	2,9	1,8	2	1,4	1,7	2,2
Max. verwarmingsoppervlak	[m ²]	9 - 12	12 - 18	2 - 3	12 - 18	12 - 18	12 - 18	12 - 24
Levensduur verwarmingselement	[h]	5.000	5.000	10.000	5.000	6.000	6.000	6.000

ΧΑΡΑΚΤΗΡΙΣΤΙΚΑ ΠΡΟΪΟΝΤΟΣ

Το θερμαντικό σώμα υπέρυθρης ακτινοβολίας (θερμάστρα) χρησιμοποιείται για τη θέρμανση εσωτερικού χώρου. Η κατάλληλη, αξιόπιστη και ασφαλής λειτουργία της συσκευής εξαρτάται από την κατάλληλη χρήση, γι' αυτό:

Πριν να αρχίσετε να χρησιμοποιείτε το προϊόν πρέπει να διαβάσετε όλες τις οδηγίες χρήσης και να τις φυλάξετε.

Για όλες τις βλάβες που έχουν δημιουργηθεί λόγω χρήσης του προϊόντος για σκοπούς άλλους από τον προορισμό του, της μη τήρησης των κανόνων ασφαλείας και των συστάσεων που αναφέρονται στις παρούσες οδηγίες χρήσης ο προμηθευτής δεν φέρει καμία ευθύνη. Το να χρησιμοποιείτε το προϊόν για σκοπούς διαφορετικούς από τον προορισμό του θα έχει επίσης ως αποτέλεσμα την απώλεια των δικαιωμάτων χρήστη που απορρέουν από την εγγύηση καθώς και από την εγγυητική ευθύνη.

ΕΞΟΠΛΙΣΜΟΣ ΠΡΟΪΟΝΤΟΣ

Το προϊόν παραδίδεται σε πλήρη κατάσταση, ωστόσο, απαιτείται η εγκατάστασή του ή η κατάλληλη τοποθέτησή σε περίπτωση ελεύθερης συσκευής.

ΓΕΝΙΚΕΣ ΠΡΟΤΑΣΕΙΣ ΧΡΗΣΗΣ

Η συσκευή θερμαίνεται πολύ κατά τη χρήση. Προσέξτε ιδιαίτερα όταν χειρίζεστε τη συσκευή. Η εσφαλμένη χρήση της συσκευής μπορεί να προκαλέσει σοβαρά εγκαύματα ή/και πυρκαγιά. Ποτέ μην αφήνετε τη συσκευή αψύλακτη εάν είναι συνδεδεμένη στην τροφοδοσία ρεύματος. Μην χρησιμοποιείτε τη συσκευή για σκοπούς άλλους από τη θέρμανση εσωτερικού χώρου, π.χ. για απόψυξη ή στέγνωμα.

Απαγορεύεται να επισκευάζετε, αποσυναρμολογείτε ή να τροποποιείτε τη συσκευή μόνοι σας. Όλες οι επισκευές πρέπει να εκτελούνται από το εξουσιοδοτημένο κέντρο επισκευών. Τα παιδιά ηλικίας κάτω των 3 ετών πρέπει να φυλάσσονται μακριά από τη συσκευή εκτός εάν βρίσκονται υπό συνεχή επίβλεψη.

Τα παιδιά ηλικίας άνω των 3 ετών και κάτω των 8 ετών μπορούν μόνο να ενεργοποιούν και να απενεργοποιούν τη συσκευή που έχει τοποθετηθεί στον τόπο λειτουργίας και μόνο εάν παρακολουθούνται ή έχουν λάβει οδηγίες για τον ασφαλή τρόπο χρήσης της συσκευής και εάν έχουν κατανοήσει τους κινδύνους που σχετίζονται με αυτήν. Τα παιδιά ηλικίας άνω των 3 ετών και κάτω των 8 ετών δεν πρέπει να συνδέουν, να καθαρίζουν ή να εκτελούν συντήρηση της συσκευής.

Το προϊόν δεν προορίζεται για χρήση από άτομα με μειωμένες σωματικές και πνευματικές ικανότητες και άτομα χωρίς εμπειρία και γνώση του εξοπλισμού. Εκτός εάν εποπτεύονται ή καθοδηγούνται για την ασφαλή χρήση του προϊόντος, έτσι ώστε να γίνονται κατανοητοί οι σχετικοί κίνδυνοι. Τα παιδιά δεν επιτρέπεται να παίζουν με τη συσκευή.

Η συσκευή και το καλώδιο τροφοδοσίας πρέπει να φυλάσσονται μακριά από τα παιδιά κάτω των 8 ετών, ενώ η συσκευή είναι συνδεδεμένη ή κρύνει.

Συστάσεις για τη σύνδεση της συσκευής στην τροφοδοσία

Πριν να συνδέσετε τη συσκευή στην τροφοδοσία πρέπει να βεβαιωθείτε ότι η τάση, η συχνότητα και η αποδοτικότητα του δικτύου είναι συμβατές με τις αξίες που αναφέρονται στην ονομαστική πινακίδα. Το φως πρέπει να ταιριάζει με την πρίζα. Απαγορεύεται να τροποποιήσετε το φως ή την πρίζα ώστε να ταιριάζουν μεταξύ τους.

Η συσκευή πρέπει να είναι συνδεδεμένη άμεσα σε μια μονή πρίζα παροχής ηλεκτρικού ρεύματος. Το κύκλωμα παροχής ρεύματος πρέπει να είναι εξοπλισμένο με προστατευτικό αγωγό και προστασία τουλάχιστον 16 Α. Όταν χρησιμοποιείτε καλώδια προέκτασης, χρησιμοποιήστε ένα καλώδιο προέκτασης με τρία καλώδια που μπορούν να αντέξουν ρεύμα 16 Α. Αποφεύγετε να έχει επαφή το καλώδιο τροφοδοσίας με κοφτερές άκρες και ζεστά αντικείμενα και επιφάνειες συμπεριλαμβανομένων των επιφανειών της συσκευής. Κατά λειτουργία το καλώδιο τροφοδοσίας πρέπει να είναι πλήρως εκτεταμένο ενώ η τοποθεσία του πρέπει να είναι, ώστε να μην είναι κανένα εμπόδιο κατά χειρισμό της συσκευής. Τοποθεσία του καλωδίου τροφοδοσίας δεν επιτρέπεται να προκαλεί κίνδυνο σκοντάμματος. Η πρίζα πρέπει να είναι σε τέτοιο σημείο, ώστε να υπάρχει πάντα δυνατότητα να αποσυνδέσετε γρήγορα το φις του καλωδίου που τροφοδοτεί το προϊόν. Όταν αποσυνδέετε το φις πάντα πρέπει να τραβήξετε το περίβλημα του φις και ποτέ το καλώδιο.

Αν το καλώδιο τροφοδοσίας είναι χαλασμένο άμεσα πρέπει να το αποσυνδέσετε από το δίκτυο παροχής ρεύματος και να επικοινωνήσετε με το εξουσιοδοτημένο κέντρο τεχνικής υποστήριξης του κατασκευαστή με σκοπό την ανταλλαγή του. Το καλώδιο τροφοδοσίας δεν μπορεί να το αντικαταστήσετε μόνοι σας. Μην χρησιμοποιείτε τη συσκευή με χαλασμένο καλώδιο ή φις. Το καλώδιο τροφοδοσίας ή το φις δεν επιτρέπεται να επισκευαστούν και σε περίπτωση που αυτά τα εξαρτήματα είναι χαλασμένα πρέπει να τα ανταλλάξετε με τα καινούρια χωρίς βλάβες.

Συστάσεις σχετικά με τη χρήση του προϊόντος

Μη χρησιμοποιείτε τη συσκευή σε δυνητικά εύφλεκτες ή εκρηκτικές ατμόσφαιρες, σε σκοτισμένο και υγρό περιβάλλον. Μη χρησιμοποιείτε τη συσκευή σε χώρους όπου υπάρχουν εύφλεκτα υλικά. Μη χρησιμοποιείτε τη συσκευή σε δωμάτια που βρίσκονται ζώα.

Μην καλύπτετε ποτέ τη συσκευή. Η συσκευή θερμαίνεται σε υψηλή θερμοκρασία και μπορεί να αναφλέξει το υλικό με το οποίο έχει καλυφθεί.

Η θερμάστρα δεν πρέπει να τοποθετείται ακριβώς κάτω από την πρίζα.

Μη χρησιμοποιείτε τη θερμάστρα με προγραμματιστή, χρονοδιακόπτη, ξεχωριστό σύστημα τηλεχειρισμού ή οποιαδήποτε άλλη συσκευή που μπορεί αυτόματα να εκκινήσει τη θερμάστρα, λόγω του κινδύνου πυρκαγιάς εάν ο θερμαντήρας είναι καλυμμένος ή λάθος τοποθετημένος.

Οι φορητές θερμάστρες δεν πρέπει να χρησιμοποιούνται σε άμεση γεινίαση με μπάνιο, ντους ή πισίνα.

Προειδοποίηση! Η θερμάστρα δεν είναι εφοδιασμένη με συσκευή που ελέγχει τη θερμοκρασία δωματίου. Μη χρησιμοποιείτε τη θερμάστρα σε μικρά δωμάτια όπου βρίσκονται άτομα που δεν μπορούν να βγουν από το δωμάτιο μόνα τους, εκτός εάν υπάρχει συνεχής επίβλεψη.

Οι συσκευές των οποίων ο βαθμός προστασίας είναι χαμηλότερος από τον IPX4 δεν πρέπει να εγκαθίσταται έτσι ώστε ο διακόπτης του να είναι προσιτός στα άτομα που κάνουν μπάνιο ή ντους.

Οι συσκευές των οποίων ο βαθμός προστασίας είναι χαμηλότερος από τον IPX4 δεν επιτρέπεται να χρησιμοποιούνται σε εξωτερικούς χώρους.

Οι θερμάστρες δεν πρέπει να εκτίθενται άμεσα σε βροχοπτώσεις.

Οι συσκευές που είναι μόνιμα στερεωμένες σε οροφές ή τοίχους δεν πρέπει να τοποθετού-

νται χαμηλότερα από 1,8 m πάνω από το δάπεδο.

Ποτέ μην αγγίζετε τη λάμπα θέρμανσης με γυμνό χέρι, ακόμη και όταν είναι κρύα. Το λίπος που βρίσκεται στο δέρμα θα παραμείνει στη λάμπα, γεγονός που μπορεί να προκαλέσει βλάβη της.

ΧΕΙΡΙΣΜΟΣ ΤΟΥ ΘΕΡΜΑΝΤΙΚΟΥ ΣΩΜΑΤΟΣ

Εγκατάσταση του θερμαντικού σώματος YT-99500, YT-99501

Προειδοποίηση! Βεβαιωθείτε ότι η συσκευή είναι αποσυνδεδεμένη από την πρίζα και ότι έχει ψυχθεί πλήρως πριν από την οποιαδήποτε ενέργεια συναρμολόγησης.

Τα θερμαντικά σώματα πρέπει να αναρτώνται σε άγκιστρο προσαρτημένο στην οροφή ή τη δοκό οροφής. Το σημείο στερέωσης πρέπει να αντέχει το βάρος του θερμαντικού σώματος. Η πρίζα πρέπει να είναι τοποθετημένη έτσι ώστε το φως του καλωδίου τροφοδοσίας του θερμαντικού σώματος να μπορεί να αφαιρεθεί ανά πάσα στιγμή. Για να αναρτήσετε το θερμαντικό σώμα, χρησιμοποιήστε την αλυσίδα που παρέχεται με το σώμα. Το θερμαντικό σώμα πρέπει να αναρτηθεί έτσι ώστε το χαμηλότερο σημείο του να βρίσκεται τουλάχιστον 1,8 m από το δάπεδο. Πρέπει να υπάρχει απόσταση τουλάχιστον 1,5 μέτρου από τον τοίχο γύρω από το θερμαντικό σώμα.

Το θερμαντικό σώμα δεν έχει σχεδιαστεί για να είναι ενσωματωμένο στην οροφή ή στερεωμένο σε τοίχους ή απευθείας στην οροφή και πρέπει να αναρτάται σε αλυσίδα. Εάν είναι απαραίτητο, η αλυσίδα μπορεί να συντομευθεί με το κόψιμο του περιπτώ μήκους.

Για το θερμαντικό σώμα YT-99500, συνδέστε το στήριγμα της αλυσίδας (II) στο περίβλημα του θερμαντικού σώματος και, στη συνέχεια, συνδέστε την αλυσίδα στο στήριγμα με ένα κούμπωμα.

Σε περίπτωση του θερμαντικού σώματος YT-99501, συνδέστε την αλυσίδα απευθείας στο στήριγμα στο περίβλημα του θερμαντικού σώματος (III).

Βεβαιωθείτε ότι ο διακόπτης της συσκευής βρίσκεται στη θέση απενεργοποίησης: OFF ή O και συνδέστε το φως του καλωδίου τροφοδοσίας σε μια πρίζα. Το θερμαντικό σώμα είναι έτοιμο για λειτουργία.

Εγκατάσταση του θερμαντικού σώματος YT-99520

Προειδοποίηση! Βεβαιωθείτε ότι η συσκευή είναι αποσυνδεδεμένη από την πρίζα και ότι έχει ψυχθεί πλήρως πριν από την οποιαδήποτε ενέργεια συναρμολόγησης.

Το θερμαντικό σώμα τέτοιου είδους είναι φορητό και δεν χρησιμοποιείται για στερέωση σε τοίχους ή οροφές. Στη συσκευή τοποθετήστε τη βάση (IV) με βίδες.

Το θερμαντικό σώμα πρέπει να τοποθετηθεί στο δάπεδο. Τουλάχιστον 1,5 m απόσταση από ανθρώπους, τοίχους ή αντικείμενα πρέπει να διατηρείται γύρω από το μπροστινό τοίχωμα του θερμαντικού σώματος. Το οπίσθιο τοίχωμα του θερμαντικού σώματος πρέπει να απέχει τουλάχιστον 0,5 m από πρόσωπα, τοίχους ή αντικείμενα.

Βεβαιωθείτε ότι ο διακόπτης της συσκευής βρίσκεται στη θέση απενεργοποίησης: OFF ή O και συνδέστε το φως του καλωδίου τροφοδοσίας σε μια πρίζα. Το θερμαντικό σώμα είναι έτοιμο για λειτουργία.

Προειδοποίηση! Μην μετακινείτε τη συσκευή όταν είναι ζεστή. Υπάρχει κίνδυνος σοβαρού εγκαύματος. Για να μετακινείτε τη συσκευή, πάντα να την πιάνετε από τη λαβή.

Εγκατάσταση του θερμαντικού σώματος YT-99530, YT-99531, YT-99532, YT-99536

Προειδοποίηση! Βεβαιωθείτε ότι η συσκευή είναι αποσυνδεδεμένη από την πρίζα και ότι έχει ψυχθεί πλήρως πριν από την οποιαδήποτε ενέργεια συναρμολόγησης.

Το θερμαντικό σώμα μπορεί να εγκατασταθεί απευθείας στον τοίχο ή στον ορθοστάτη YT-99570 ή YT-99571. Τα θερμαντικά σώματα αυτού του είδους δεν μπορούν να τοποθετηθούν στην οροφή ή στη δοκό οροφής.

Το θερμαντικό σώμα τοποθετείται σε ύψος τουλάχιστον 1,8 m από το δάπεδο και τουλάχιστον 0,5 m από την οροφή. Γείρετε το θερμαντικό σώμα έτσι ώστε το μπροστινό του τοίχωμα να βλέπει το δάπεδο υπό γωνία περίπου 45 μοιρών.

Το θερμαντικό σώμα είναι εξοπλισμένο με ένα σύστημα στερέωσης τριών σημείων ή ένα σύστημα στερέωσης τεσσάρων σημείων. Συνδέστε τα εξαρτήματα του συστήματος στερέωσης με βίδες και περικόχλια και στη συνέχεια στερεώστε τα στο πίσω τοίχωμα του θερμαντικού σώματος (V).

Πριν από τη σύνδεση του θερμαντικού σώματος στην παροχή ρεύματος, βεβαιωθείτε ότι τα στοιχεία που υποστηρίζουν το θερμαντικό σώμα κατά τη διάρκεια της μεταφοράς (VI) έχουν αφαιρεθεί - εάν υπήρχαν στη συσκευή. Εάν τα αφήσετε, θα λιώσουν, γεγονός που μπορεί να προκαλέσει ζημιά στις συσκευές, και επίσης να προκαλέσει πυρκαγιά. Συνιστάται η διατήρηση των στοιχείων σε περίπτωση μελλοντικής μεταφοράς της συσκευής.

Βεβαιωθείτε ότι ο διακόπτης της συσκευής βρίσκεται στη θέση απενεργοποίησης: OFF ή O και συνδέστε το φως του καλωδίου τροφοδοσίας σε μια πρίζα. Το θερμαντικό σώμα είναι έτοιμο για λειτουργία.

Χρήση του θερμαντικού σώματος

Το θερμαντικό σώμα ενεργοποιείται θέτοντας τον διακόπτη στη θέση ON ή I. Στην περίπτωση του θερμαντικού σώματος YT-99530, ο διακόπτης πρέπει να ρυθμιστεί σε μία από τις θέσεις των επιπέδων θέρμανσης. Όσο περισσότερες κουκκίδες τόσο υψηλότερο είναι το επίπεδο θέρμανσης.

Το θερμαντικό σώμα ενεργοποιείται και αρχίζει να θερμαίνει το χώρο. Εάν ο χώρος είναι μεγαλύτερος από τη μέγιστη θερμαντική επιφάνεια, θα πρέπει να τοποθετηθούν ομοιόμορφα σε ολόκληρο τον χώρο του δωματίου μερικά θερμαντικά σώματα. Διαφορετικά, η λειτουργία της συσκευής δεν θα είναι αποτελεσματική.

Ο ρυθμός θέρμανσης ενός δωματίου εξαρτάται από διάφορους παράγοντες, τον όγκο του, τη θερμοκρασία που επικρατεί στο εσωτερικό του, το ρυθμό απώλειας θερμότητας στο δωμάτιο, π.χ. λόγω ανεπαρκούς θερμομόνωσης.

Μετά το τέλος της θέρμανσης, απενεργοποιήστε το θερμαντικό σώμα χρησιμοποιώντας τον διακόπτη γυρίζοντάς τον στη θέση απενεργοποίησης: OFF lub 0, και αποσυνδέστε το φως του καλωδίου τροφοδοσίας από την πρίζα.

Εάν η συσκευή είναι εξοπλισμένη με τηλεχειριστήριο, μπορεί να χρησιμοποιηθεί για να ενεργοποιεί και να απενεργοποιεί τη συσκευή και να ρυθμίζει το επίπεδο θέρμανσης, εάν το τηλεχειριστήριο είναι εξοπλισμένο με μια τέτοια λειτουργία. Ο έλεγχος μέσω του τηλεχειριστηρίου είναι δυνατός μόνο όταν ο διακόπτης της συσκευής είναι στη θέση ενεργοποίησης. Η απενεργοποίηση της συσκευής με τη χρήση του τηλεχειριστηρίου δεν ενεργοποιεί τον διακόπτη στη θέση απενεργοποίησης. Η απενεργοποίηση μόνο με το τηλεχειριστήριο δεν μπορεί να θεωρηθεί απενεργοποίηση της συσκευής.

Συντήρηση

Προειδοποίηση! Βεβαιωθείτε ότι η συσκευή είναι αποσυνδεδεμένη από την πρίζα και ότι έχει ψυχθεί πλήρως πριν από την οποιαδήποτε ενέργεια συντήρησης.

Καθαρίστε το περίβλημα της συσκευής με ελαφρώς υγρό πανί και στη συνέχεια στεγνώστε το. Την περιοχή της θερμαντικής λάμπας και το φίλτρο καθαρίστε με ρεύμα πεπιεσμένου αέρα που δεν υπερβαίνει τα 0,3 Μρα.

Μη βυθίσετε τη συσκευή σε νερό ή οποιοδήποτε άλλο υγρό και μην την καθαρίσετε με ρεύμα νερού ή οποιοδήποτε άλλο υγρό. Η συσκευή φυλάσσεται αποσυνδεδεμένη από το τροφοδοτικό, το βύσμα του καλωδίου τροφοδοσίας πρέπει να αποσυνδεθεί από την πρίζα. Ο χώρος αποθήκευσης πρέπει να παρέχει καλό αερισμό και να προστατεύει από το άμεσο ηλιακό φως, την υγρασία και τις βροχοπτώσεις, καθώς και από μη εξουσιοδοτημένη πρόσβαση, ιδιαίτερα από παιδιά.

Το θερμαντικό στοιχείο δεν προορίζεται για αντικατάσταση. Αν έχει υποστεί ζημιά, επικοινωνήστε με ένα εξουσιοδοτημένο κέντρο τεχνικής υποστήριξης για αντικατάσταση. Απαγορεύεται η χρήση του θερμαντικού σώματος με χαλασμένο θερμαντικό στοιχείο.

ΤΕΧΝΙΚΑ ΣΤΟΙΧΕΙΑ

Παράμετρος	Μονάδα μέτρησης	Τιμή	Τιμή	Τιμή	Τιμή	Τιμή	Τιμή	Τιμή
Κωδικός καταλόγου		YT-99500	YT-99501	YT-99520	YT-99530	YT-99531	YT-99532	YT-99536
Όνομαστική τάση	[V~]	220 - 240	220 - 240	220 - 240	220 - 240	220 - 240	220 - 240	220 - 240
Όνομαστική συχνότητα	[Hz]	50 / 60	50 / 60	50 / 60	50 / 60	50 / 60	50 / 60	50 / 60
Όνομαστική ισχύς	[W]	1500	1500	800	2000	2000	2000	2000
Βαθμός προστασίας		IP44	IP44	IP44	IPX0	IP65	IP65	IP65
Βάρος	[kg]	1,8	2,9	1,8	2	1,4	1,7	2,2
Μεγ. θερμαντική επιφάνεια	[m ²]	9 - 12	12 - 18	2 - 3	12 - 18	12 - 18	12 - 18	12 - 24
Διάρκεια ζωής θερμαντικού στοιχείου	[h]	5.000	5.000	10.000	5.000	6.000	6.000	6.000

