



YT-85176 - DMUCHAWA 18V + 4 AH + ŁADOWARKA

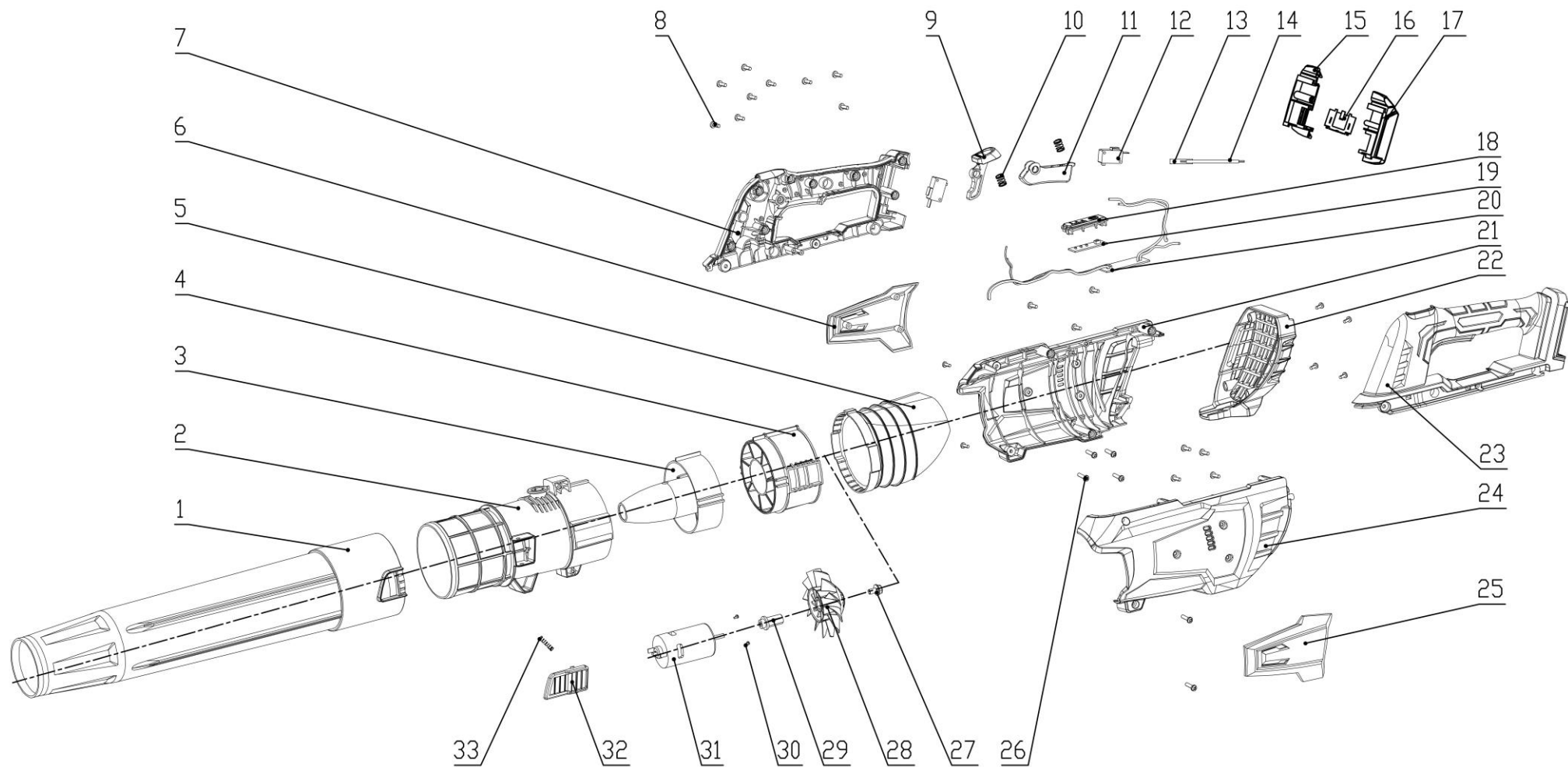
CZĘŚCI ZAMIENNE

TOYA S.A.

AKTUALIZACJA: 16 GRUDNIA 2022

W wyniku ciągłego rozwoju produktów, **TOYA S.A.** zastrzega sobie prawo do dokonywania zmian konstrukcyjnych i technologicznych w produkcie bez uprzedniego informowania.

Rysunek złożeniowy





Lista części zamiennych

NO	INDEKS	PART NAME	NAZWA
1	ZY85176-01	DUCT	RURA WYLOTOWA
2	ZY85176-02	DIFFUSION BARREL	RURA
3	ZY85176-03	CONDUCTION CONE	DYSZA
4	ZY85176-04	RECTIFIER	OSŁONA SILNIKA
5	ZY85176-05	DEFLECTOR	DEFLEKTOR
6	ZY85176-06	RIGHT TRIM COVER	OSŁONA DEKORACYJNA
7	ZY85176-07	RIGHT HANDLE	REKOJESC PRAWA
8	ZY85176-08	SELF-TAPPING SCREWS	ŚRUBA
9	ZY85176-09	SPEED CONTROL BUTTON	PRZYCISK
10	ZY85176-10	SWITCH SPRINGS	SPRĘŻYNA
11	ZY85176-11	SWITCH TRIGGER	SPUST
12	ZY85176-12	MICROSWITCH	MIKROWŁĄCZNIK
13	ZY85176-13	CONNECTION CABLE	ZŁĄCZE
14	ZY85176-14	HEAT SHRINKABLE TUBE ø5	KOSZULKA TERMOKURCZLIWA
15	ZY85176-15	RIGHT FIXING BRACKET	OSŁONA AKUMULATORA PRAWA
16	ZY85176-16	INSERT HOLDERS	ZŁĄCZE AKUMULATORA
17	ZY85176-17	LEFT FIXED FRAME	OSŁONA AKUMULATORA LEWA
18	ZY85176-18	POWER BUTTON BOARD	PŁYTKA Z PRZYCISKAMI
19	ZY85176-19	POWER DISPLAY PANEL	PŁYTKA PCB
20	ZY85176-20	CONTROLLER	KONTROLER
21	ZY85176-21	RIGHT HOUSING	OBUDOWA PRAWA
22	ZY85176-22	AIR INLET HOOD	POKRYWA WLOTU POWIETRZA
23	ZY85176-23	LEFT HANDLE	REKOJEŚĆ LEWA
24	ZY85176-24	LEFT HOUSING	OBUDOWA LEWA
25	ZY85176-25	LEFT DECORATIVE COVER	OSŁONA DEKORACYJNA
26	ZY85176-26	SELF-TAPPING SCREWS	ŚRUBA
27	ZY85176-27	SCREWS	ŚRUBA
28	ZY85176-28	WIND BLADE	WENTYLATOR
29	ZY85176-29	BUSHING	TULEJA
30	ZY85176-30	MACHINE SCREWS	ŚRUBA
31	ZY85176-31	DC MOTOR	SILNIK
32	ZY85176-32	AIR DUCT BUTTON	PRZYCISK
33	ZY85176-33	SPRING	SPRĘŻYNA