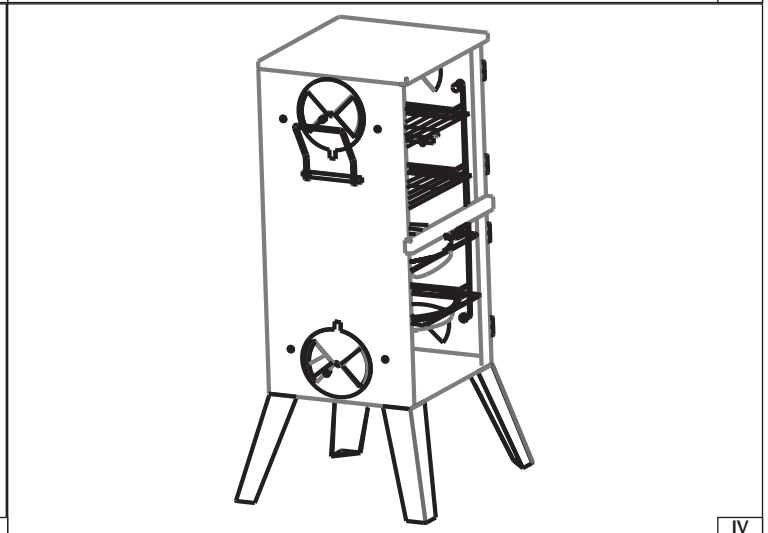
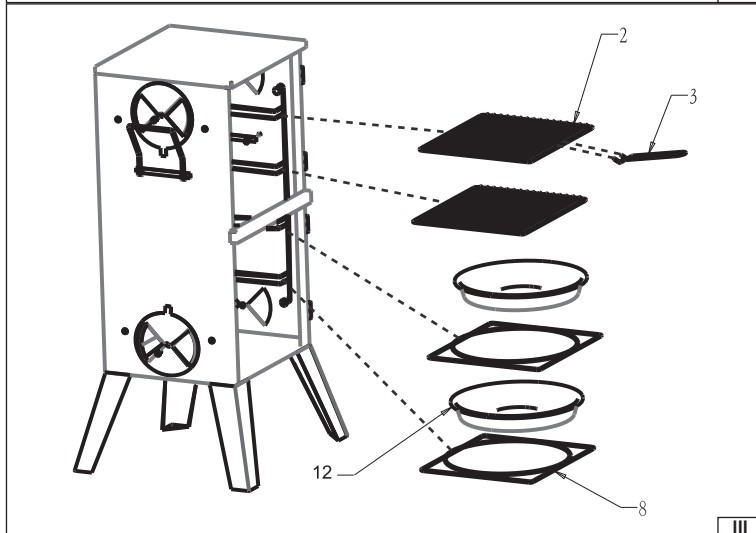
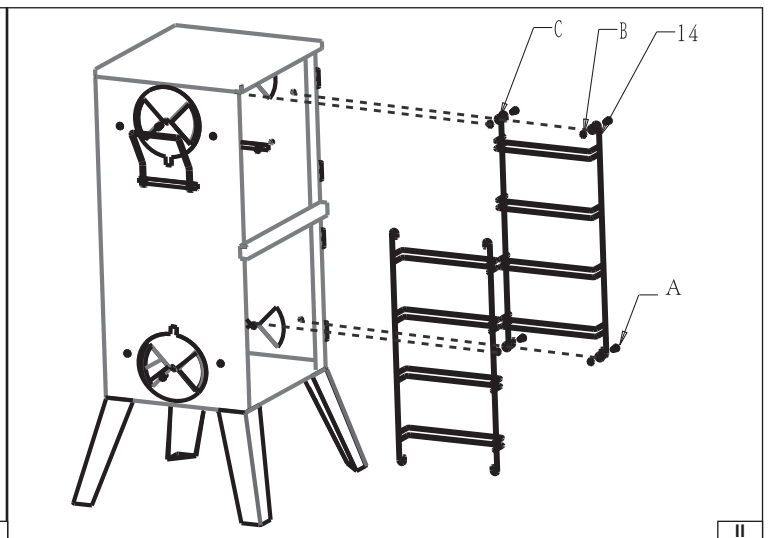
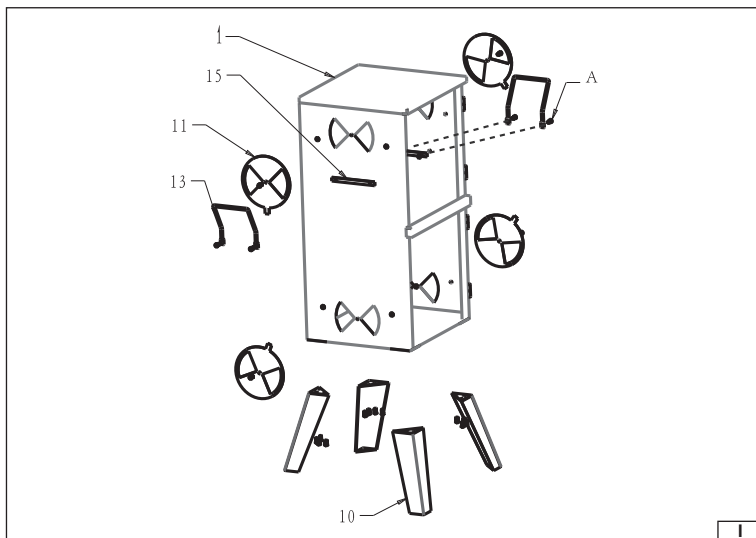
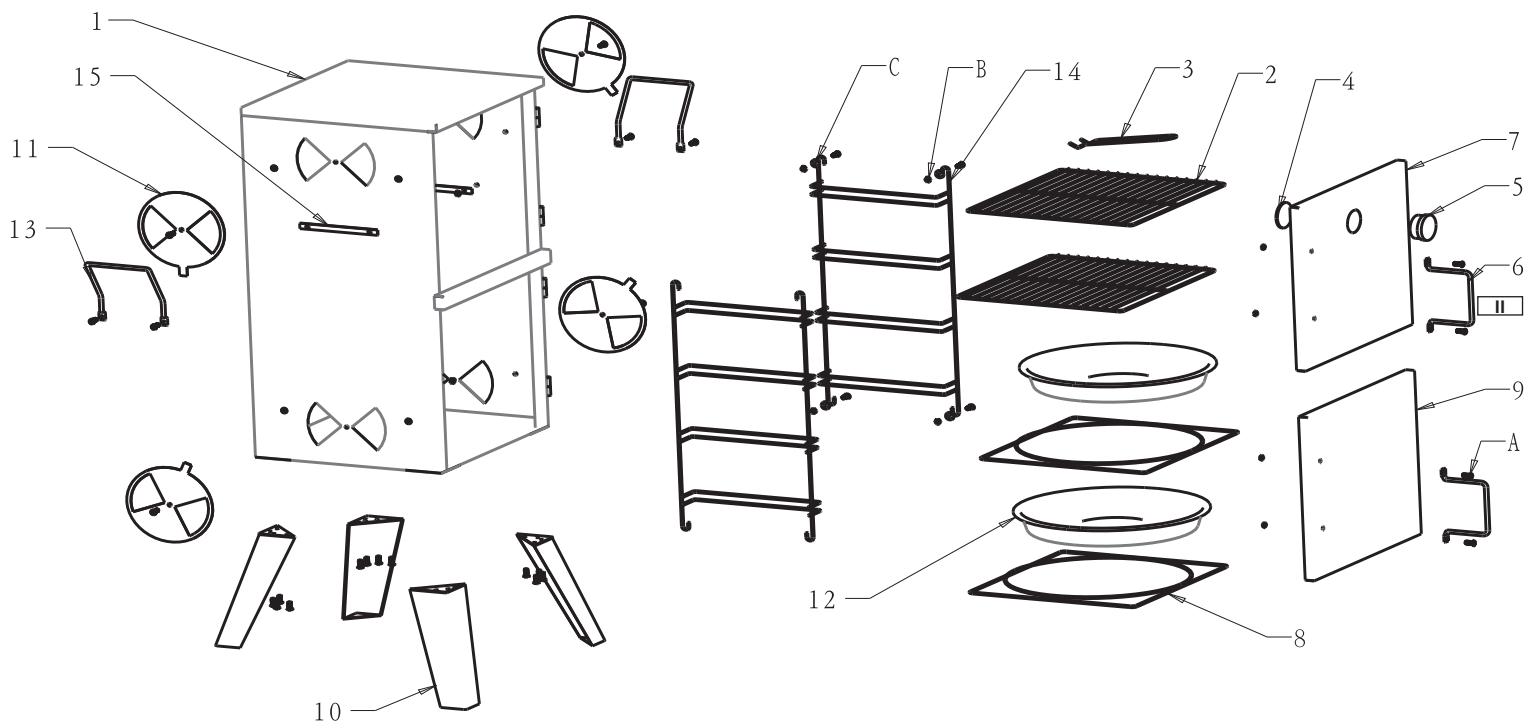


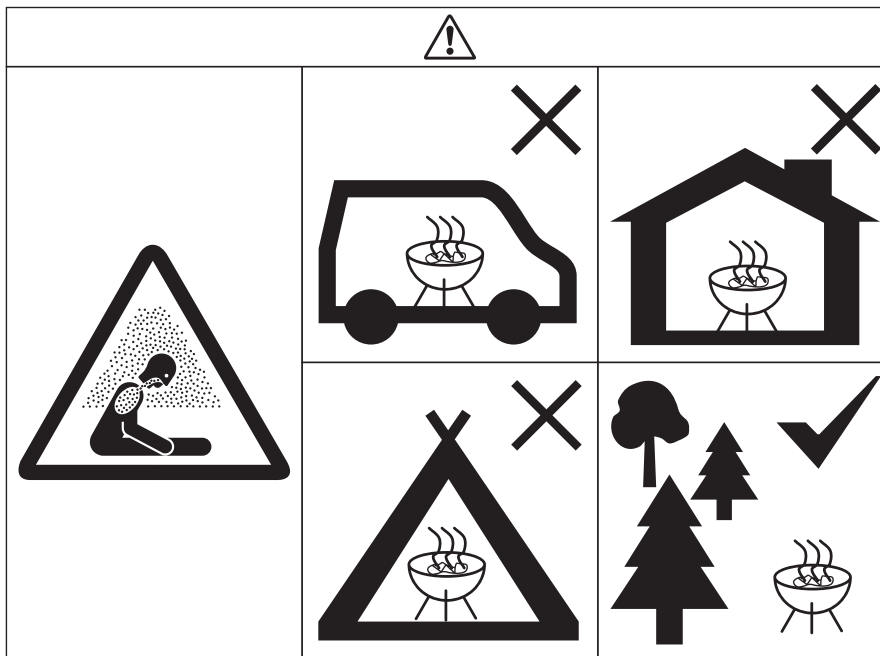
LUND

PL WĘDZARNIA
EN SMOKER
DE RÄUCHEREI
RU КОПТИЛЬНЯ
UA КОПТИЛЬНЯ
LT RŪKYKLA
LV KŪPINĀTAVA
CZ UDÍRNA
SK UDIAREŇ
HU FŪSTÖLŐVEL
RO AFUMĂTOR
ES AHUMADOR
FR FUMOIR
IT AFFUMICATORE
NL ROKERIJ
GR ΚΑΠΝΙΣΤΗΡΙ

99916







PL

Nie używaj grilla w pomieszczeniach zamkniętych i/lub mieszkalnych, np. domy, namioty, przyczepy kempingowe, kampery, łodzie. Niebezpieczeństwo śmiertelnego zatrucia tlenkiem węgla.

EN

Do not use barbecue in confined and/or habitable space e.g. houses, tents, caravans, motor homes, boats. Danger of carbon monoxide poisoning fatality.

DE

Verwenden Sie den Grill nicht in engen und/oder bewohnbaren Räumen, z. Häuser, Zelte, Wohnwagen, Wohnmobile, Boote. Todesgefahr durch Kohlenmonoxidvergiftung.

RU

Не используйте гриль в замкнутом и/или жилом пространстве, например, дома, палатки, караваны, дома на колесах, лодки. Опасность отравления угарным газом со смертельным исходом.

UA

Не використовуйте барбекю в обмеженому та/або придатному для проживання просторі, напр. будинки, намети, каравани, автобудинки, човни. Небезпека отруєння чадним газом зі смертельним результатом.

LT

Nenaudokite kepsninės uždaroje ir (arba) gyvenamoje vietoje, pvz. namai, palapinės, karavanai, nameliai ant ratų, valtys. Apsinuodijus anglies monoksidu, kyla mirtinas pavojus.

LV

Neizmantojiet grilu slēgtās un/vai apdzīvojamās telpās, piemēram, mājas, teltis, treileri, kemperi, laivas. Nāves risks saindēšanās ar oglekļa monoksīdu dēļ.

CZ

Nepoužívejte gril v omezeném a/nebo obytném prostoru, např. domy, stany, karavany, obytné vozy, lodě. Nebezpečí smrtelné otravy oxidem uhelnatým.

SK

Grilovanie nepoužívajte v stiesnených a/alebo obývatel'ných priestoroch, napr. domy, stany, karavany, obytné autá, člny. Nebezpečenstvo smrteľnej otravy oxidom uhoľnatým.

HU

Ne használjon grillezést zárt és/vagy lakható helyen, pl. házak, sátrak, lakóautók, csónakok. Szén-monoxid-mérgezés miatti halálos kimenetelű veszély.

RO

Nu folosiți grătar în spațiu închis și/sau locuibil, de ex. case, corturi, rulote, caravane, barci. Pericol de mortalitate prin intoxicație cu monoxid de carbon.

ES

No utilice barbacoas en espacios reducidos y/o habitables, p. casas, tiendas, caravanas, autocaravanas, barcos. Peligro de muerte por envenenamiento por monóxido de carbono.

FR

N'utilisez pas le barbecue dans un espace confiné et/ou habitable, par ex. maisons, tentes, caravanes, camping-cars, bateaux. Danger de mort par empoisonnement au monoxyde de carbone.

IT

Non utilizzare il barbecue in spazi ristretti e/o abitabili, ad es. case, tende, roulotte, camper, barche. Pericolo di morte per avvelenamento da monossido di carbonio.

NL

Gebruik de barbecue niet in een besloten en/of bewoonbare ruimte, b.v. huizen, tenten, caravans, campers, boten. Gevaar voor dodelijke koolmonoxidevergiftiging.

GR

Μη χρησιμοποιείτε μπάρμπεκιου σε περιορισμένο ή/και κατοικήσιμο χώρο π.χ. σπίτια, σκηνές, τροχόσπιτα, μηχανοκίνητα σπίτια, βάρκες. Κίνδυνος θανατηφόρου δηλητηρίασης από μονοξείδιο του άνθρακα.

ATTENTION ! Le produit peut être très chaud, ne pas bouger en travaillant !

Ne pas utiliser à l'intérieur !

ATTENTION ! Ne pas utiliser d'alcool ou d'essence pour enflammer ou rallumer après l'extinction ! Ne pas utiliser que des allume-feu conformes à la norme EN 1860-3 !

AVERTISSEMENT ! Tenir les enfants et les animaux domestiques éloignés de l'appareil !

Le produit peut être utilisé pour griller, fumer et cuire à la vapeur.

Le produit peut être utilisé comme barbecue, puis retirer la partie supérieure de la chambre du barbecue et placer le couvercle directement sur la chambre inférieure. Afin d'utiliser le produit pour la cuisson à la vapeur ou le fumage, utiliser les deux parties de la chambre du barbecue et le couvercle.

Placer le brique dans le bol inférieur et le bois à fumer sur la grille du bol. Le bois ne doit pas brûler mais émettre de la fumée, il doit donc être préalablement trempé ou un produit fini disponible dans le commerce doit être utilisé. Si le bois est coupé en morceaux trop petits, ils doivent être placés sur des plateaux en aluminium ou en papier d'aluminium. Placer un bol sur les crochets et le remplir d'eau à laquelle il est possible d'ajouter des herbes aromatiques. L'eau dans le bol supérieur empêchera les aliments de se dessécher pendant le fumage. Placer la grille sur le bol, sur laquelle les aliments cuits à la vapeur seront placés. Accrocher les aliments à fumer aux crochets fixés aux tiges du couvercle.

Placer le produit fermement et solidement sur une surface horizontale, plane et stable.

Charge maximale sur la grille : 1,5 kg.

Dimensions du barbecue : 53 x 51 x 100 [cm]

Ne pas modifier la position de la grille s'il y a de la nourriture sur la grille !

Saisir la poignée de la grille chauffante à travers un gant de protection, jamais avec une main non protégée.

Après avoir fini le grillage, éteindre les braises avec de l'eau ou les enterrer dans le sol.

Les braises laissées dans le foyer peuvent causer un incendie !

La première fois que le barbecue est utilisé, il doit être réchauffé et le combustible doit être maintenu au chaud pendant au moins 30 minutes avant la cuisson sur le barbecue.

Utiliser du charbon de bois ou des briquettes de charbon de bois comme combustible. La quantité maximale de combustible ne doit pas être supérieure à la capacité du bol du foyer. Le combustible ne doit pas dépasser du bord supérieur du bol du foyer.

Allumer à l'aide d'allume-feu permanent spécial. Placer quelques briquettes de charbon sur l'allume-feu et mettre le feu à l'allume-feu. Lorsque le combustible est en feu, ajouter du combustible à la quantité désirée.

Ne pas préparer d'aliments avant que le combustible ne soit couvert de cendres.

TOYA S.A. ul. Sołtysowicka 13-15, 51-168 Wrocław, Pologne

ATTENZIONE! Il prodotto può essere molto caldo, non spostarlo durante il funzionamento!

Non utilizzarlo all'interno!

ATTENZIONE! Non usare alcool o benzina per accendere o riaccendere dopo lo spegnimento! Utilizzare solo accendifuoco a norma EN 1860-3!

AVVERTIMENTO! Tenerlo lontano dai bambini e dagli animali domestici!

Il prodotto può essere utilizzato per grigliare, affumicare e cuocere a vapore.

Il prodotto può essere utilizzato come griglia ed in tal caso, rimuovere la parte superiore della camera della griglia e collocare il coperchio direttamente sulla camera inferiore. Se si utilizza il prodotto per la cottura a vapore o per l'affumicatura, utilizzare entrambe le parti della camera della griglia e il coperchio.

Posizionare l'accendifuoco nella ciotola inferiore e la legna per l'affumicatura sulla griglia della ciotola. Il legno non deve bruciare ma deve emettere fumo, per cui deve essere preventivamente imbevuto o si deve utilizzare un prodotto finito disponibile in commercio. Se il legno viene tagliato in pezzi troppo piccoli, devono essere posizionati su carta stagnola o su vassoi di alluminio. Collocare la ciotola sui ganci superiori e riempirla con acqua nella quale si possono aggiungere erbe aromatiche per aromatizzare. L'acqua nella ciotola superiore impedirà che il cibo si secchi durante l'affumicatura. Mettere sulla ciotola la griglia sulla quale sarà posto il cibo da cuocere a vapore. Appendere il cibo da affumicare su ganci fissati alle barre del coperchio.

Posizionare il prodotto serrato saldamente su una superficie orizzontale, piana e stabile.

Carico massimo della griglia: 1,5 kg.

Dimensioni della griglia: 53 x 51 x 100 [cm]

Non cambiare la posizione della griglia se c'è del cibo sulla stessa!

Afferrare l'impugnatura della griglia riscaldata con un guanto protettivo, mai con la mano scoperta.

Dopo aver terminato il barbecue, spegnere la brace con acqua o seppellirla.

Lasciare la brace nel braciere potrebbe causare incendi!

La prima volta che si utilizza la griglia, deve essere riscaldata e il combustibile deve essere tenuto al caldo per almeno 30 minuti prima di cucinare alla griglia.

Utilizzare come combustibile carbonella o bricchette di carbone di legna. La quantità massima di combustibile non può essere superiore alla capacità della ciotola. Il combustibile non deve sporgere al di sopra del bordo superiore della ciotola.

Accendere, utilizzando speciali accendifuoco solidi. Mettere qualche bricchetta di carbone sull'accendifuoco e dare fuoco all'accendifuoco. Quando il combustibile è in fiamme, aggiungere la quantità desiderata.

Non preparare gli alimenti fino a quando il combustibile non è coperto di uno strato di cenere.

TOYA S.A. ul. Sołtysowicka 13-15, 51-168 Wrocław, Polonia

LET OP! Het product kan erg heet zijn, niet verplaatsen tijdens het werk!

Niet binnenshuis gebruiken!

LET OP! Gebruik geen spiritus of benzine om te ontbranden of opnieuw te ontsteken eenmaal gedoofd! Gebruik alleen aanmaakmaterialen volgens EN 1860-3!

WAARSCHUWING! Houd kinderen en huisdieren uit de buurt!

Het product kan gebruikt worden om te grillen, te roken en te stomen.

Het product kan worden gebruikt als een grill, verwijder dan het bovenste deel van de grillkamer en plaats het deksel direct op de onderste kamer. Als u het product gebruikt om te stomen of te roken, gebruikt u beide delen van de grillkamer en het deksel.

Plaats het aanmaakmateriaal in de onderste kom en het rokende hout op het rooster van de kom. Het hout mag niet verbranden, maar moet rook uitstoten, dus moet het vooraf worden geweekt of moet een in de handel verkrijgbaar eindproduct worden gebruikt. Als het hout in te kleine stukken wordt gezaagd, moeten het op folie of aluminium trays worden geplaatst. Plaats een kom op de bovenste haken en vul deze met water, waaraan aroma's kunnen worden toegevoegd om het geheel op smaak te brengen. Het water in de bovenste kom voorkomt dat het voedsel tijdens het roken uitdroogt. Plaats een rooster op de kom, waarop voedsel wordt gelegd dat gestoomd zal worden. Hang het te roken voedsel op aan haken die aan de dekselstangen zijn bevestigd. Plaats het product stevig en zeker op een horizontaal, vlak en stabiel oppervlak.

Maximale belasting van het rooster: 1,5 kg.

Afmetingen van de grill: 53 x 51 x 100 [cm]

Verander de positie van het rooster niet als er voedsel op het rooster ligt!

Grijp het handvat van een verwarmd rooster door een beschermende handschoen, nooit met een onbeschermde hand.

Na het grillen, de sintels blussen met water of begraaft ze in de grond.

Als u sintels in de haard laat, kan dit brand veroorzaken!

De eerste keer dat de grill wordt gebruikt, moet deze worden opgewarmd en moet de brandstof minstens 30 minuten warm worden gehouden alvorens op de grill gerechten te bereiden.

Gebruik houtskool of houtskoolbriketten als brandstof. De maximale hoeveelheid brandstof mag niet groter zijn dan de capaciteit van de schaal van de oven. De brandstof mag niet boven de bovenrand van de kom van de haard uitsteken.

Het vuur aansteken door vast aanmaakmateriaal te gebruiken. Leg een paar briketten kolen op de aanmaakblokjes en steek de aanmaakblokjes in brand. Wanneer de brandstof voor brand zorgt, voegt u brandstof toe tot de gewenste hoeveelheid.

Bereid geen voedsel totdat de brandstof bedekt is met as.

TOYA S.A. ul. Sołtysowicka 13-15, 51-168 Wrocław, Polen

ΠΡΟΣΟΧΗ! Το προϊόν μπορεί να είναι πολύ καυτό, μην το κινείτε κατά τη λειτουργία!

Μην χρησιμοποιείτε σε εσωτερικούς χώρους!

ΠΡΟΣΟΧΗ! Μην χρησιμοποιείτε το αλκοόλ ή τη βενζίνη για την ανάφλεξη και για την ξανά ανάφλεξη αφού σβήσει η φωτιά! Χρησιμοποιείτε μόνο προσανάμματα σύμφωνα με το πρότυπο EN 1860-3!

ΠΡΟΣΟΧΗ! Κρατήστε μακριά από παιδιά και κατοικίδια ζώα!

Το προϊόν μπορεί να χρησιμοποιηθεί τόσο για ψήσιμο στη σχάρα όσο και για κάπνισμα, καθώς και για μαγείρεμα στον ατμό.

Το προϊόν μπορεί να χρησιμοποιηθεί ως σχάρα, τότε πρέπει να αποσυρμολογηθεί το πάνω μέρος του θαλάμου ψήσιματος και το καπάκι να τοποθετηθεί απευθείας στον κάτω θάλαμο. Όταν χρησιμοποιείτε το προϊόν για το μαγείρεμα στον ατμό ή το κάπνισμα, χρησιμοποιήστε και τα δύο μέρη του θαλάμου ψήσιματος και το καπάκι.

Τοποθετήστε το προσάνωμα στο κάτω μπολ και το ξύλο για το κάπνισμα στη σχάρα του μπολ. Το ξύλο δεν μπορεί να καίγεται, αλλά μόνο να καπνίζει, γι' αυτό πρέπει να το εμποτίζετε εκ των προτέρων ή να χρησιμοποιείτε έτοιμο προϊόν διαθέσιμο στην αγορά. Εάν το ξύλο κοπεί σε πολύ μικρά κομμάτια, πρέπει να τοποθετηθεί σε αλουμινοχαρτό ή δίσκους από αλουμίνιο. Τοποθετήστε το μπολ στους πάνω γάντζους και γεμίστε το με νερό, στο οποίο μπορείτε να προσθέσετε βότανα για άρωμα. Το νερό στο πάνω μπολ θα εμποδίσει το φαγητό να στεγνώσει κατά τη διάρκεια του καπνίσματος. Πάνω στο μπολ τοποθετήστε τη σχάρα στην οποία θα τοποθετηθούν τρόφιμα που προορίζονται για το μαγείρεμα στον ατμό. Τα τρόφιμα για το κάπνισμα πρέπει να κρεμαστούν σε γάντζους προσαρτημένους στις ράβδους του καπακιού.

Τοποθετήστε το προϊόν σταθερά και ασφαλώς βιδωμένο σε επίπεδη, ίσια και σταθερή επιφάνεια.

Μέγιστο φορτίο της σχάρας: 1,5 kg.

Διαστάσεις σχάρας: 53 x 51 x 100 [cm]

Απαγορεύεται να αλλάζετε τη θέση της σχάρας εάν υπάρχουν τρόφιμα στη σχάρα!

Χρησιμοποιήστε τα προστατευτικά γάντια για να πιάσετε τη λαβή της ζεστής σχάρας, μην την πιάνετε ποτέ με τα γυμνά σας χέρια.

Μετά το ψήσιμο στη σχάρα, σβήστε τα πυρωμένα με νερό ή θάψτε τα στο έδαφος.

Αφήνοντας τα πυρωμένα στην εστία μπορεί να προκαλέσει πυρκαγιά!

Κατά την πρώτη χρήση, η σχάρα πρέπει να θερμανθεί και το καύσιμο να παραμείνει πυρωμένο για τουλάχιστον 30 λεπτά πριν από την επεξεργασία τροφίμων στη σχάρα.

Χρησιμοποιήστε ξυλάνθρακα ή μπρικέτες ξυλάνθρακα ως καύσιμο. Η μέγιστη ποσότητα καυσίμου δεν μπορεί να είναι μεγαλύτερη από τη χωρητικότητά του μπολ της εστίας. Το καύσιμο δεν πρέπει να προεξέχει πάνω από το επάνω άκρο της εστίας.

Ανάψτε με τη χρήση ειδικών στερεών προσαναμμάτων. Τοποθετήστε μερικές μπρικέτες άνθρωρα και βάλτε φωτιά στο προσάνωμα. Όταν το καύσιμο φροντίζει για φωτιά, προσθέστε καύσιμο μέχρι την επιθυμητή ποσότητα.

Μην μαγειρεύετε έως ότου το καύσιμο να καλυφθεί με την επιστροφή τέφρας.

TOYA S.A. ul. Sołtysowicka 13-15, 51-168 Wrocław, Polska

UWAGA! Produkt może być bardzo gorący, nie przesuwaj podczas pracy!
Nie używać wewnątrz pomieszczeń!
UWAGA! Nie używać spirytusu ani benzyny do rozpalania oraz ponownego zapalania po zgaśnięciu! Używać wyłącznie podpałek zgodnych z EN 1860-3!
OSTRZEŻENIE! Chronić przed dostępem dzieci i zwierząt domowych!

Produkt może służyć zarówno do grillowania jak i wędzenia, a także do gotowania na parze.

Produkt może być użyty jako grill, wtedy należy zdemontować górną część komory grilla, a pokrywę należy umieścić bezpośrednio na komorze dolnej. W przypadku wykorzystania produktu do gotowania na parze lub jako wędzarni należy użyć obu części komory grilla oraz pokrywę. W dolnej misie należy umieścić rozpałkę, a na ruszcie misy drewno do wędzenia. Drewno nie może się palić tylko wydzielać dym, należy je zatem wcześniej namoczyć lub użyć gotowego produktu dostępnego w handlu. Jeżeli drewno jest pocięte na zbyt małe kawałki należy je umieścić na folii lub tackach aluminiowych. Na górnych haczykach umieścić misę i wypełnić ją wodą, do której można dodać zioła dla aromatu. Woda w górnej misie zapobiegnie wysuszeniu żywności podczas wędzenia. Na misie umieścić ruszt na którym zostanie umieszczona żywność przeznaczona do gotowania na parze. Żywność przeznaczoną do wędzenia należy zawiesić na haczykach zamocowanych do prętów pokryw. Mocno i pewnie skręcony śrubami produkt ustawić na poziomym, równym i stabilnym podłożu.

Maksymalnie obciążenie rusztu: 1,5 kg.

Wymiary grilla: 53 x 51 x 100 [cm]

Nie wolno zmieniać położenia rusztu, jeżeli na ruszcie znajduje się żywność!

Uchwyt rozgrzanego rusztu chwycić przez rękawice ochronną, nigdy nie chwycić nieosłoniętą dłońią.

Po zakończeniu grillowania żar ugasić wodą lub zakopać w ziemi.

Pozostawienie żaru w palenisku grozi pożarem!

Przy pierwszym użyciu grill powinien być rozgrzany, a paliwo utrzymywane w formie rozżarzonej, przez co najmniej 30 minut przed przyrządzaniem potraw na grillu.

Jako paliwo stosować węgiel drzewny lub brykiety węgla drzewnego. Maksymalna ilość paliwa nie może być większa niż pojemność misy paleniska. Paliwo nie może wystawać ponad górną krawędź misy paleniska.

Rozpalać używając specjalnych podpałek stałych. Na podpałce ułożyć kilka brykietów węgla i podpalić podpałkę. Gdy paliwo zajmie się ogniem dosypać paliwo do pożądanej ilości.

Nie przyrządzać potraw zanim paliwo nie pokryje się powłoką popiołu.

TOYA S.A. ul. Sołtysowicka 13-15, 51-168 Wrocław, Polska

OPERATION INSTRUCTIONS

CAUTION! The product can be very hot, do not move while operating!

Do not use indoors!

CAUTION! Do not use spirit or gasoline to ignite or re-ignite after extinguishing! Only use firelighters in accordance with EN 1860-3!

WARNING! Keep away from children and pets!

The product can be used for barbecuing, smoking and steam cooking.

The product can be used as a barbecue; remove the upper part of the barbecue chamber and place the lid directly on the lower chamber. If the product is used for steam cooking or smoking, use both parts of the barbecue chamber and the lid.

Place the firelighter in the lower bowl and the smoking wood on the grate of the bowl. The wood must not burn but must emit smoke, so it must be soaked beforehand or a commercially available finished product must be used. If the wood is cut into too small pieces, place it on foil or aluminium trays. Place a bowl on top hooks and fill it with water to which herbs can be added for flavouring. The water in the upper bowl will prevent the food from drying out during smoking. Place the grate on the bowl, on which food intended for steam cooking will be placed. Hang food intended for smoking on hooks attached to the lid rods.

Place the product firmly and securely bolted on a horizontal, level and stable surface.

Maximum load on the grate: 1.5 kg.

Barbecue dimensions: 53 x 51 x 100 [cm]

Do not change the position of the grate if there is food on the grate!

Grip the handle of the hot grate with a protective glove, never with an unprotected hand.

Put out the hot coals with water or bury them in the ground after finished barbecuing.

Leaving the hot coals in the fireplace may cause risk of fire!

When the barbecue is used for the first time, it should be hot, as well as the fuel for at least 30 minutes before preparing food on the barbecue.

Use charcoal or charcoal briquette as fuel. The maximum amount of fuel may not be greater than the capacity of the fire pit bowl. The fuel must not protrude above the upper edge of the fire pit bowl.

Light up using special solid firelighters. Place a few charcoal briquettes on the firelighter and set the firelighter on fire. When the fuel is on fire, add more fuel to the desired amount.

Do not prepare food until the fuel is covered with ash.

TOYA S.A. ul. Sołtysowicka 13-15, 51-168 Wrocław, Poland

ACHTUNG! Das Produkt kann sehr heiß sein, bewegen Sie sich nicht während der Arbeit!
Nicht in Innenräumen verwenden!
ACHTUNG! Verwenden Sie keinen Spiritus oder Benzin zum Anzünden bzw. erneuten Anzünden! Verwenden Sie nur Feueranzünder nach EN 1860-3!
WARNUNG! Halten Sie Kinder und Haustiere fern!

Das Produkt kann sowohl zum Grillen als auch zum Räuchern und Dampfgaren verwendet werden.

Das Produkt kann als Grill verwendet werden. Zu diesem Zweck entfernen Sie den oberen Teil der Grillkammer und legen Sie die Abdeckung direkt auf die untere Kammer. Wenn Sie das Produkt zum Dämpfen oder Räuchern verwenden, nutzen Sie beide Teile der Grillkammer und die Abdeckung.

Stellen Sie den Anzünder in die untere Schale und das rauchende Holz auf den Rost der Schale. Das Holz darf nicht brennen, sondern muss Rauch entwickeln, daher muss es vorher eingeweicht werden. Alternativ können Sie ein handelsübliches Endprodukt verwenden. Wenn das Holz in zu kleine Stücke geschnitten wird, müssen diese auf Folien oder Aluminiumschalen gelegt werden. Stellen Sie eine Schüssel auf die oberen Haken und füllen Sie sie mit Wasser, dem Kräuter zum Würzen hinzugefügt werden können. Das Wasser in der oberen Schüssel verhindert das Austrocknen der Speisen während des Räucherns. Legen Sie das Rost auf die Schüssel, auf das gedünstete Speisen gelegt werden. Hängen Sie Lebensmittel zum Räuchern an Haken, die an den Stangen der Abdeckung befestigt sind.

Stellen Sie das Produkt fest und sicher auf eine horizontale, ebene und stabile Fläche.

Maximale Belastung des Rostes: 1,5 kg.

Abmessungen des Grills: 53 x 51 x 100 [cm]

Ändern Sie die Position des Rosts nicht, wenn sich Essen auf dem Gitter befindet!

Fassen Sie den Griff eines erwärmten Rosts durch einen Schutzhandschuh an, niemals mit einer ungeschützten Hand.

Nach dem Grillen die Glut mit Wasser löschen oder im Boden vergraben.

Wenn Sie die Wärme im Kamin lassen, besteht Brandgefahr!

Bei der ersten Verwendung des Grills sollte er erwärmt und der Brennstoff mindestens 30 Minuten lang warm gehalten werden, bevor auf dem Grill Essen zubereitet wird.

Verwenden Sie Holzkohle oder Holzkohlebriketts als Brennstoff. Die maximale Brennstoffmenge darf nicht größer sein als die Kapazität der Trommel des Ofens. Der Brennstoff darf nicht über den oberen Rand der Schüssel der Feuerstelle hinausragen.

Verwenden Sie zum Anzünden speziellen festen Anzünder. Legen Sie ein paar Briketts Kohle auf die Anzünder und setzen Sie sie in Brand. Geben Sie je nach Verbrauch und Notwendigkeit Brennstoff hinzu.

Bereiten Sie keine Speisen zu, bis der Brennstoff mit Asche bedeckt ist.

TOYA S.A. ul. Sołtysowicka 13-15, 51-168 Wrocław, Polen

РУКОВОДСТВО ПО ЭКСПЛУАТАЦИИ

ВНИМАНИЕ! Продукт может быть очень горячим, не перемещайте его во время работы!
Не используйте внутри помещений!

ВНИМАНИЕ! Не используйте спирт или бензин для зажигания или повторного зажигания после погашения! Используйте только бrikеты для розжига в соответствии с EN 1860-3!
ПРЕДУПРЕЖДЕНИЕ! Защищайте от доступа детей и домашних животных!

Продукт может использоваться для приготовления пищи на гриле и копчения, а также для приготовления на пару.

Продукт можно использовать в качестве гриля, тогда демонтируйте верхнюю часть камеры коптильни, а крышку поместите непосредственно на нижнюю камеру. В случае, если используете продукт для приготовления на пару, или в качестве коптильни, используйте обе части камеры коптильни и крышку.

В нижнюю чашу поместите бrikеты для розжига, а на решетке чаши древесину для копчения. Древесина не может гореть, только выделять дым, поэтому ее необходимо предварительно намочить водой или использовать готовое изделие, доступное в продаже. Если древесина разрезана на слишком малые куски, поместите ее на фольгу или подносы из алюминиевой фольги. На верхних кронштейнах поместите чашу и наполните ее водой, в которую можно добавлять травы для аромата. Вода в верхней чаше предотвращает высыхание продуктов во время копчения. Установите решетку на чашу, на которой будут помещены продукты, предназначенные для приготовления на пару. Продукты, предназначенные для копчения, повесьте на крючках, прикрепленных к стержням крышки.

Прочно и надежно скрученное винтами изделие установите на горизонтальной, ровной и прочной поверхности.

Максимальная нагрузка на решетку: 1,5 кг.

Размеры гриля: 53 x 51 x 100 [см]

Не изменяйте положение решетки, если на решетке находятся продукты!

К разогретой ручке решетки прикасайтесь используя защитную рукавицу, никогда не прикасайтесь незащищенной рукой.

После окончания приготовления пищи на гриле, потушите жар водой или закопайте в землю. Оставление жара в топке может привести к пожару!

При первом использовании, гриль должен быть разогретым, а бrikеты раскаленными, в течение не менее 30 минут перед приготовлением пищи на гриле.

В качестве бrikетов используйте древесный уголь или бrikеты из древесного угля. Максимальное количество бrikетов не должно превышать вместимость чаши топки. Бrikеты не должны выступать за верхний край чаши топки.

Разжигайте, используя специальные бrikеты для розжига. На бrikеты для розжига положите несколько угольных бrikетов и разожгите бrikеты для розжига. Когда бrikеты начнут гореть, добавьте нужное количество бrikетов.

Не готовьте пищу, пока бrikеты не покроются слоем золы.

TOYA S.A., Sołtysowicka 13-15, 51-168 Wrocław, Polska / ул. Солтисовицка, д. 13-15, 51-168, г. Вроцлав, Польша

POZOR! Výrobok môže byť veľmi horúci, počas práce ho nepresúvajte!
Nepoužívajte v interiéri!
POZOR! Na rozpaľovanie, ako aj na opätovné zapaľovanie po vyhasnutí, nepoužívajte lieh ani benzín! Používajte iba podpaľovače spĺňajúce požiadavky normy EN 1860-3!
VAROVANIE! Uchovávajte mimo dosahu detí a domácich zvierat!

Výrobok sa dá používať na grilovanie, na údenie, a tiež na varenie na pare.

Výrobok sa dá používať ako gril, v takom prípade zložte hornú časť komory grilu, a veko umiestnite priamo na dolnej komore. Keď chcete výrobok použiť na varenie na pare, alebo na údenie, použite obe časti komory grilu a veko.

V dolnej mise umiestnite podpaľovač, a na rošte misy drevo na údenie. Drevo nesmie horieť, musí sa iba dymiť, preto ho najprv namočte, alebo použite špeciálne drevo určené na údenie. Ak je drevo porúbané na príliš malé kúsky, umiestnite ho na alobal alebo na hliníkových táckach. Na horných háčikoch umiestnite misu a vlejte do nej vodu, môžete pridať koreniny kvôli aróme. Voda v hornej mise predíde vysušeniu jedla počas údenia. Na mise položte rošt, na ktorom umiestnite jedlo určené na varenie na pare. Jedlo určené na údenie zaveste na háčikoch upevnených k tyčiam veka. Výrobok, ktorý je silno a pevne zoskrutkovaný, postavte na vodorovnom, rovnom a stabilnom podklade.

Maximálne zaťaženie roštu: 1,5 kg.
 Rozmery grilu: 53 x 51 x 100 [cm]
 Keď je na rošte jedlo, nemeňte umiestnenie roštu!
 Držiak rozohriateho roštu uchopujte iba s použitím vhodných ochranných rukavíc, v žiadnom prípade nechytajte holou rukou.

Uhlíky po skončení grilovania uhasťte vodou alebo zakopte do zeme.
 Uhlíky nenechávajte v grile, pretože v opačnom prípade hrozí požiar!
 Gril pri prvom použití rozohrejte a pred začatím prípravy jedla na grile udržiavajte rozžeravené palivo minimálne 30 minút.

Ako palivo používajte drevené uhlie alebo brikety z dreveného uhlia. Maximálne množstvo paliva nemôže byť väčšie než objem misy ohniska. Palivo nesmie vystávať ponad hornú hranu misy ohniska.

Na rozpaľovanie používajte špeciálne pevné podpaľovače. Na podpaľovači položte niekoľko brikiet a zapáľte podpaľovač. Keď sa palivo rozpáli, dosypte požadované množstvo paliva.
 Jedlo nezačínajte pripravovať skôr, než sa na palive nevytvorí vrstva popola.

TOYA S.A. ul. Sołtysowicka 13-15, 51-168 Wrocław, Polsko

FIGYELEM! A termék nagyon forró lehet, ne helyezze át használat közben!
Ne használja beltérben!
FIGYELEM! Begyújtáskor vagy újragyújtáskor ne használjon etil-alkoholt vagy benzint! Kizárólag az EN 1860-3 szabványnak megfelelő gyújtót használjon!
FIGYELEM! Gyermekektől és háziállatoktól távol tartandó!

A termék mind grillezésre, mind füstölésre, valamint párolásra is használható.

A termék grillként használható, ehhez szerelje le a felső grillkamrát, a fedelet pedig helyezze közvetlenül az alsó kamrára. Ha a terméket párolásra vagy füstölésre használja, mindkét grillkamrát és a fedelet is vegye igénybe.

Helyezze a gyújtót az alsó edénybe, majd a füstölésre szánt fát a rácsra. A fa nem éghet, csak füstölnie szabad, ezért először nedvesítse azt be vagy használjon boltban kapható készterméket. Ha a fa túl kicsi darabokra van vágva, helyezze azt fóliára vagy alumínium tálcára. Helyezze az edényt a felső kamprákra és töltsé meg vízzel, melyhez adja hozzá az aromát biztosító fűszereket. A felső edényben található víz megakadályozza az étel kiszáradását füstölés közben. Helyezze az edényre a rácsot, melyre a párolni kívánt étel helyezendő. A füstölni kívánt ételt akassza fel a fedélrudakhoz rögzített kampókra.

Az erősen és biztosan összecsavarozott terméket helyezze vízszintes, egyenes és stabil felületre.

Rács maximális terhelhetősége: 1,5 kg.
 Grill méretei: 53 x 51 x 100 [cm]
 Ne változtassa meg a rács helyét, ha azon élelmiszer található!
 A felforrósodott rács fogantyúját védőkesztyűben fogja meg, soha ne érintse meg lefedetlen kézzel.
 A grillezést követően a parazsat vízzel oltsa el vagy ássa el a földben.
 A termékben hagyott parázs tűzveszélyt jelent!

Az első használat során hevítse fel a grillt, a tüzelőanyag legalább 30 percig izzon, majd csak ezt követően helyezzen be ételt a grillbe.

Tüzelőanyagként faszenet vagy faszén brikettet használjon. A tüzelőanyag maximális mennyisége nem haladhatja meg az tüzelőedény ürtartalmát. A tüzelőanyag nem lóghat túl a tüzelőedény felső peremén.

Speciális, szilárd gyújtóval gyújtsa be. Helyezzen a gyújtóra néhány faszén brikettet és gyújtsa meg a gyújtót. Ha a gyújtós begyulladt, szórjon még a grillbe gyújtót a kívánt mennyiségig.
 Ne helyezzen be ételt, amíg a gyújtót be nem borítja parázsréteg.

TOYA S.A. ul. Sołtysowicka 13-15, 51-168 Wrocław, Lengyelország

ATENȚIE! Produsul poate fi foarte fierbinte, nu îl deplasați în timpul utilizării!
Nu folosiți focarul în interior!
ATENȚIE! Nu folosiți alcool sau benzine pentru aprindere sau reaprindere după stingere!
Folosiți agenți de aprindere doar în conformitate cu EN 1860-3!
AVERTIZARE! Nu permiteți accesul copiilor și animalelor în apropiere!

Produsul poate fi folosit ca grătar, pentru afumat și pentru gătire în abur.

Produsul poate fi folosit ca grătar; scoateți partea superioară a camerei grătarului și puneți capacul direct pe camera inferioară. În cazul în care produsul este folosit pentru gătire în abur sau afumare, folosiți ambele părți ale camerei grătarului și capacul.

Puneți agentul de aprindere în bolul inferior și lemnul pentru afumare le grilajul bolului. Lemnul nu trebuie să ardă, ci să scoată fum, astfel încât trebuie umezit în prealabil sau trebuie să folosiți un produs special din comerț. În cazul în care lemnul este tăiat în bucăți mici, puneți-l pe folie sau tăvi din aluminiu. Plasați un bol pe cărligele superioare și umpleți-l cu apă în care se pot adăuga mirodenii pentru arome. Apa din bolul superior va împiedica uscarea alimentelor în timpul afumării. Puneți grilajul pe bol, pe care se vor așeza alimentele destinate gătirii în abur. Suspendați alimentele destinate afumării pe cărligele atașate de barele din capac.
 Puneți focarul fixat ferm și sigur cu bolțuri pe o suprafață orizontală, netedă, stabilă și neinflamabilă.

Capacitatea maximă de încărcare a grătarului: 1,5 kg
 Dimensiunile grătarului: 53 x 51 x 100 [cm]
 Nu modificați poziția grilajului dacă pe el se află alimente!
 Apucați mânerul grilajului fierbinte cu o mânășă de protecție, nu apucați niciodată cu mâna neprotejată.

Stingeți cărbunii fierbinți cu apă sau acoperiți-i cu pământ după ce folosiți grătarul.
 Dacă lăsați cărbuni aprinși în focar, există riscul de incendiu!
 La utilizarea pentru prima dată a grătarului, acesta trebuie încăns și ținut incandescent timp de minim 30 de minute înainte de a prepara orice alimente pe grătar.

Folosiți mangal sau brichete de mangal drept combustibil. Cantitatea maximă de combustibil nu poate depăși capacitatea focarului grătarului. Combustibilul nu trebuie să depășească marginea superioară a bolului focarului.

Aprindeți focul folosind agenți de aprindere solizi, speciali. Puneți câteva brichete de combustibil peste pastilele de aprindere și aprindeți pastilele. Când combustibilul din focar se aprinde, adăugați combustibil până la cantitatea dorită.
 Nu preparați alimente înainte ca cărbunii să fie acoperiți cu un strat de cenușă.

TOYA S.A. ul. Sołtysowicka 13-15, 51-168 Wrocław, Polonia

¡ATENCIÓN! ¡El producto puede estar muy caliente, no lo mueva durante el trabajo!
¡No utilicen en interiores!
¡ATENCIÓN! ¡No utilice alcohol o gasolina para encender o volver a encender después del apagado!
¡Utilice únicamente encendedores según la norma EN 1860-3!
¡ADVERTENCIA! ¡Mantenga alejados a los niños y a las mascotas!

El producto se puede utilizar para asar a la parrilla, así como para ahumar y cocinar al vapor.

El producto se puede utilizar como barbacoa: se retira la parte superior de la cámara de la barbacoa y se coloca la tapa directamente sobre la cámara inferior. Si utiliza el producto para cocinar al vapor o ahumar, utilice ambas partes de la cámara de la barbacoa y la tapa.

Coloque el encendedor en la parte inferior de la cubeta y la madera para el ahumado en la rejilla de la cubeta. La madera no debe arder, sino que debe emitir humo, por lo que debe ser remojada de antemano o se debe utilizar un producto acabado disponible en el mercado. Si la madera se corta en trozos demasiado pequeños, deben colocarse en papel de aluminio o en bandeja de papel aluminio. Coloque la cubeta encima de los ganchos y llénela con agua a la que se pueden añadir hierbas para aromatizar. El agua en la cubeta superior evitará que los alimentos se sequen durante el ahumado. Coloque la rejilla en la cubeta, sobre la cual se colocará la comida a cocinar al vapor. Cuelgue la comida para ahumar en los ganchos unidos a las varillas de la tapa.
 Coloque el producto de forma firme y segura sobre una superficie horizontal, nivelada y estable.

Carga máxima de la rejilla: 1,5 kg.
 Dimensiones de la barbacoa: 53 x 51 x 100 [cm]
 ¡No cambie la posición de la rejilla si hay comida en ella!
 Agarre el mango de la rejilla calentada a con un guante protector, nunca con una mano desprotegida.

Después de asar a la parrilla, apague la brasa con agua o entierre la en el suelo.
 ¡Dejar la brasa en el interior causa el riesgo de incendio!

Durante el primer uso de la barbacoa, ésta debe estar calentada y el combustible debe mantenerse caliente durante al menos 30 minutos antes de cocinar a la parrilla.

Use carbón vegetal o briquetas de carbón vegetal como combustible. La cantidad máxima de combustible no podrá ser superior a la capacidad de la cubeta del brasero. El combustible no debe sobresalir por encima del borde superior de la cubeta del brasero.

Encienda con encendedores especiales sólidos. Ponga unas cuantas briquetas de carbón en el encendedor y encienda. Cuando el combustible esté ardiendo, añada combustible a la cantidad deseada.
 No prepare alimentos hasta que el combustible esté cubierto de cenizas.

TOYA S.A. ul. Sołtysowicka 13-15, 51-168 Wrocław, Polonia

