



YT-85182 - DMUCHAWA/ODKURZACZ DO LIŚCI 3000W

CZĘŚCI ZAMIENNE

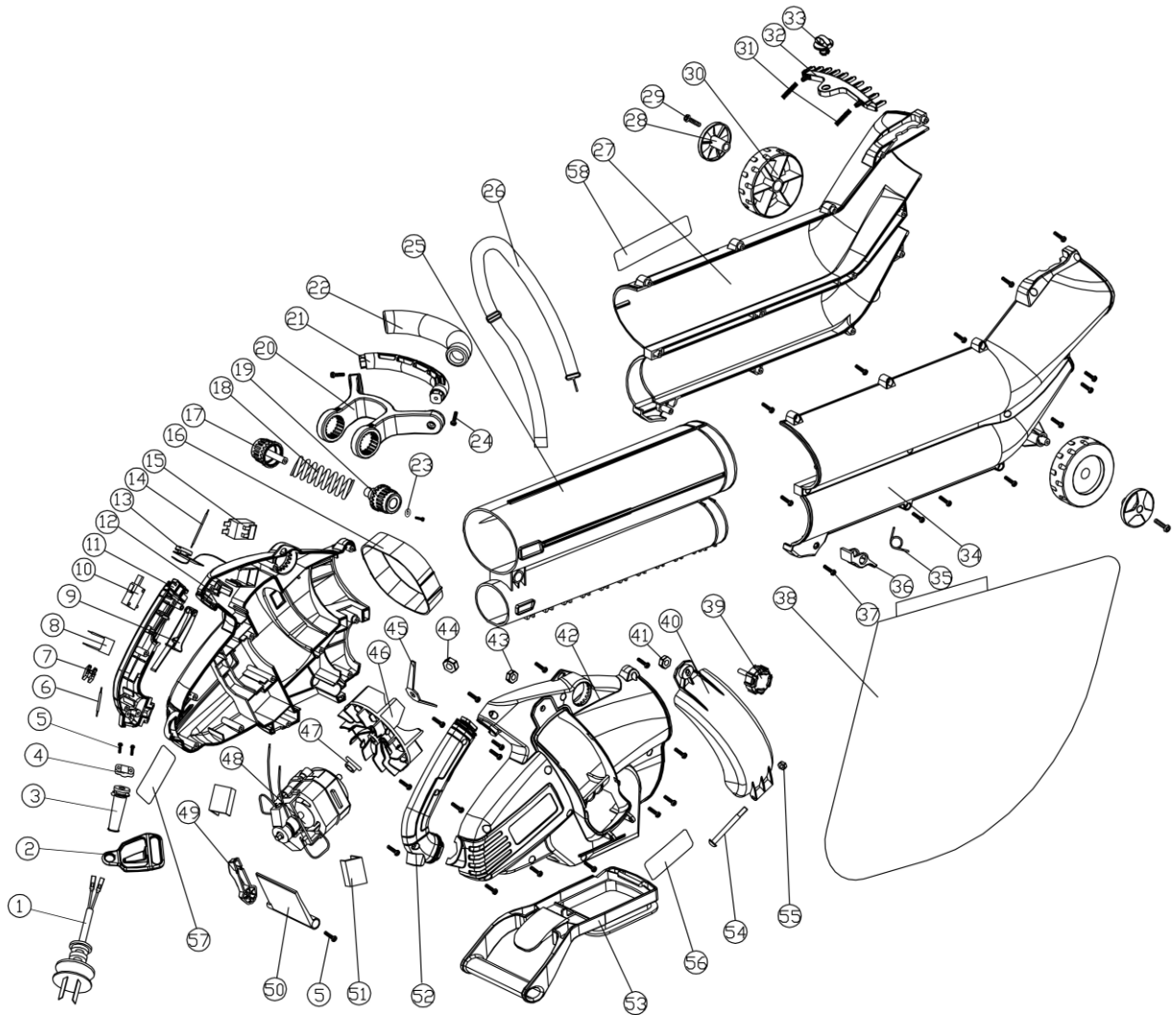
TOYA S.A.

AKTUALIZACJA: 17 LUTEGO 2023

W wyniku ciągłego rozwoju produktów, **TOYA S.A.** zastrzega sobie prawo do dokonywania zmian konstrukcyjnych i technologicznych w produkcie bez uprzedniego informowania.



Rysunek złożeniowy





Lista części zamiennych

NO	INDEKS	PART NAME	NAZWA
1	ZY85182-01	SUPPLY CORD	KABEL Z WTYCZKĄ
2	ZY85182-02	HOOK	HACZYK
3	ZY85182-03	CORD SHEATH	ODGIĘTKA
4	ZY85182-04	CORD CLAMP PLATE	ODCIĄŻKA
5	ZY85182-05	SCREW	ŚRUBA
6	ZY85182-06	INTERNAL WIRING1	PRZEWÓD
7	ZY85182-07	TERMINAL STRIP	ZŁĄCZKA
8	ZY85182-08	CAPACITOR	KONDENSATOR
9	ZY85182-09	SWITCH BUTTON	PRZYCISK WŁĄCZNIKA
10	ZY85182-10	MIRCOSWITCH	MIKROWŁĄCZNIK
11	ZY85182-11	LEFT HANDLE	RĘKOJEŚĆ LEWA
12	ZY85182-12	LEFT HOUSING	OBUDOWA LEWA
13	ZY85182-13	GOVERNOR	REGULATOR
14	ZY85182-14	INTERNAL WIRING2	PRZEWÓD
15	ZY85182-15	MIRCOSWITCH	MIKROWŁĄCZNIK
16	ZY85182-16	SLEEVE	OSŁONA
17	ZY85182-17	LEFT SPIN BUTTON	LEWY PRZYCISK OBROTU
18	ZY85182-18	SPRING	SPRĘŻYNA
19	ZY85182-19	RIGHT SPIN BUTTON	PRAWY PRZYCISK OBROTU
20	ZY85182-20	FRONT HANDLE	UCHWYT PRZEDNIS
21	ZY85182-21	FRONT HANDLE HOLDER	UCHWYT RĘKOJEŚCI
22	ZY85182-22	SPONGE SLEEVE	GĄBKA RĘKOJEŚCI
23	ZY85182-23	WASHER23	PODKŁADKA
24	ZY85182-24	SCREW	ŚRUBA
25	ZY85182-25	UPPER AIR DUCT	RURA
26	ZY85182-26	STRAP	PAS
27	ZY85182-27	UNDER LEFT AIR DUCT	OSŁONA RURY LEWA
28	ZY85182-28	WHEEL COVER	OSŁONA KOŁA
29	ZY85182-29	SCREW	ŚRUBA
30	ZY85182-30	WHEEL	KOŁO
31	ZY85182-31	SPRING	SPRĘŻYNA
32	ZY85182-32	RAKE	ZĘBATKA
33	ZY85182-33	ADJUSTING KNOB	POKRĘTŁO
34	ZY85182-34	UNDER RIGHT AIR DUCT	OSŁONA RURY PRAWA
35	ZY85182-35	TORSIONAL SPRING	SPRĘŻYNA
36	ZY85182-36	ADJUSTING BUTTON	PRZYCISK
37	ZY85182-37	SCREW	ŚRUBA
38	ZY85182-38	DUST BAG	TORBA
39	ZY85182-39	KNOB	POKRĘTŁO
39-1	ZY85182-39-1	KNOB BOLT	ŚRUBA POKRĘTŁA
40	ZY85182-40	REAR COVER	OSŁONA TYLNA
41	ZY85182-41	LOCKING NUT	NAKRĘTKA
42	ZY85182-42	RIGHT HOUSING	OBUDOWA PRAWA
43	ZY85182-43	NUT	NAKRĘTKA
44	ZY85182-44	LOCKING NUT	NAKRĘTKA
45	ZY85182-45	BLADE	OSTRZE
46	ZY85182-46	FAN	WENTYLATOR
47	ZY85182-47	SLEEVE	TULEJA
48	ZY85182-48	MOTOR	SILNIK
49	ZY85182-49	SWITCHING BUTTON	PRZEWŁĄCZNIK
50	ZY85182-50	WIND SHIELD	PRZEGRODA
51	ZY85182-51	SHOCK PAD	AMORTYZATOR
52	ZY85182-52	RIGHT HANDLE	RĘKOJEŚĆ PRAWA
53	ZY85182-53	DUST BAG HOLDER	UCHWYT
54	ZY85182-54	BOLT	ŚRUBA
55	ZY85182-55	LOCKING NUT	NAKRĘTKA
56	ZY85182-56	LABEL	NAKLEJKA