



78190 - DMUCHAWA 20V

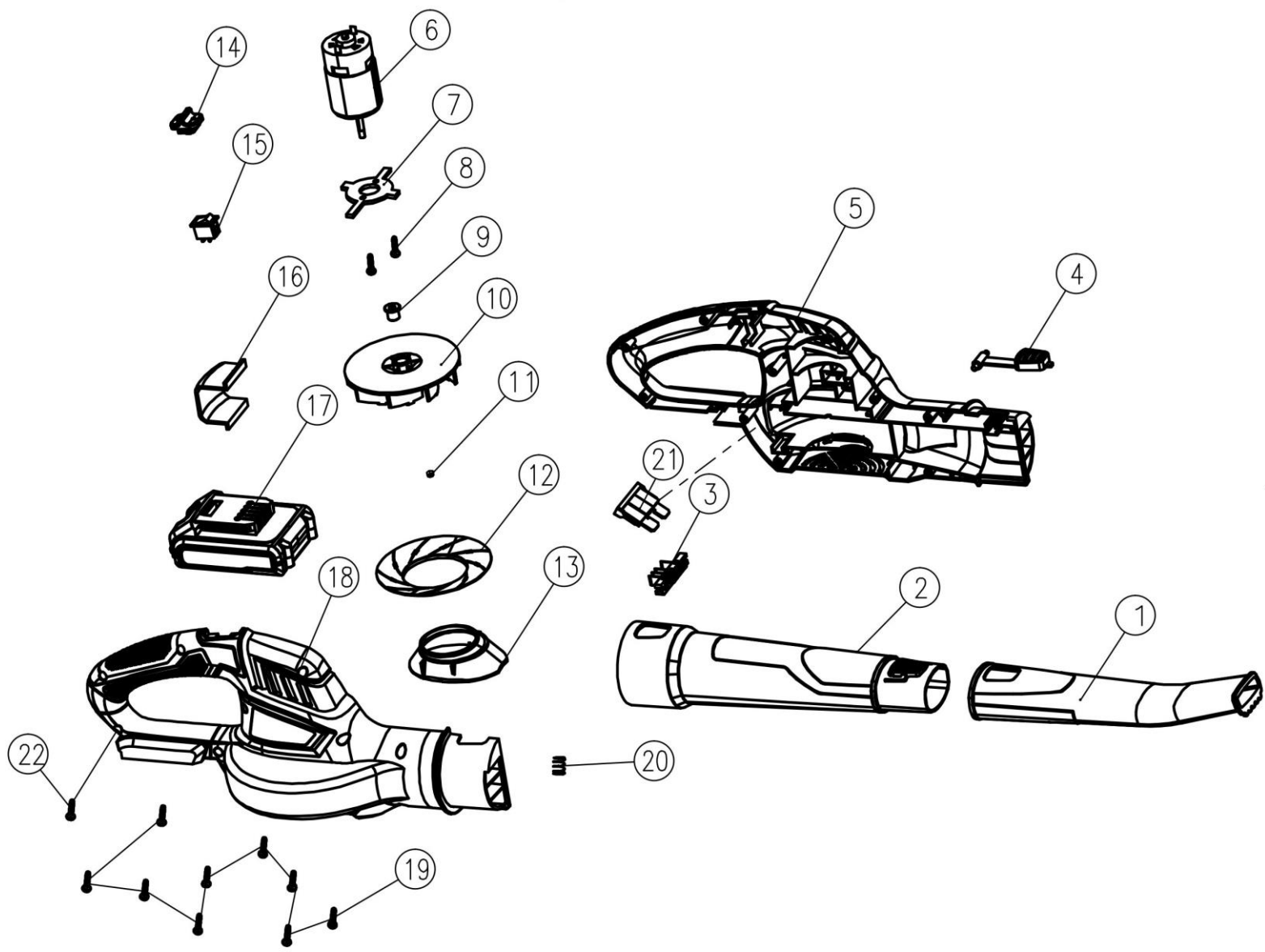
CZĘŚCI ZAMIENNE

TOYA S.A.

AKTUALIZACJA: 18 PAŹDZIERNIKA 2022

W wyniku ciągłego rozwoju produktów, **TOYA S.A.** zastrzega sobie prawo do dokonywania zmian konstrukcyjnych i technologicznych w produkcie bez uprzedniego informowania.

Rysunek złożeniowy





Lista części zamiennych

NO	INDEKS	PART NAME	NAZWA
1	Z78190-01	LOWER TUBE	RURA DOLNA
2	Z78190-02	UPPER TUBE	RURA GÓRNA
3	Z78190-03	PIN BASE	GNIAZDO AKUMULATORA
4	Z78190-04	TUBE BUTOON	PRZYCISK
5	Z78190-05	LEFT HOUSING	OBUDOWA LEWA
6	Z78190-06	MOTOR	SILNIK
7	Z78190-07	MOTOR COVER	OSŁONA SILNIKA
8	Z78190-08	SCREWS M4*8	ŚRUBA
9	Z78190-09	MOTOR SHAFT SLEEVE	TULEJA SILNIKA
10	Z78190-10	FAN	WENTYLATOR
11	Z78190-11	SCREWS M5	ŚRUBA
12	Z78190-12	FAN COVER	OSŁONA WENTYLATORA
13	Z78190-13	AIR INLET BOWL	WLOT POWIETRZA
14	Z78190-14	SWITCH PUSH BUTTON	PRZYCISK WŁĄCZNIKA
15	Z78190-15	ON/OFF SWITCH	WŁĄCZNIK
16	Z78190-16	DIVERSION BLOCK	PRZEGRODA
17	Z78190-17	BATTERY PACK	AKUMULATOR
18	Z78190-18	RIGHT HOUSING	OBUDOWA PRAWA
19	Z78190-19	SCREWS	ŚRUBA
20	Z78190-20	BUTTON SPRING	SPRĘŻYNA
21	Z78190-21	AUTO FUSE (40A)	BEZPIECZNIK 40A
22	Z78190-22	SCREWS	ŚRUBA