



---

# 78186 - NOŻYCE DO ŻYWOPŁOTU 20V 45CM

---

CZĘŚCI ZAMIENNE

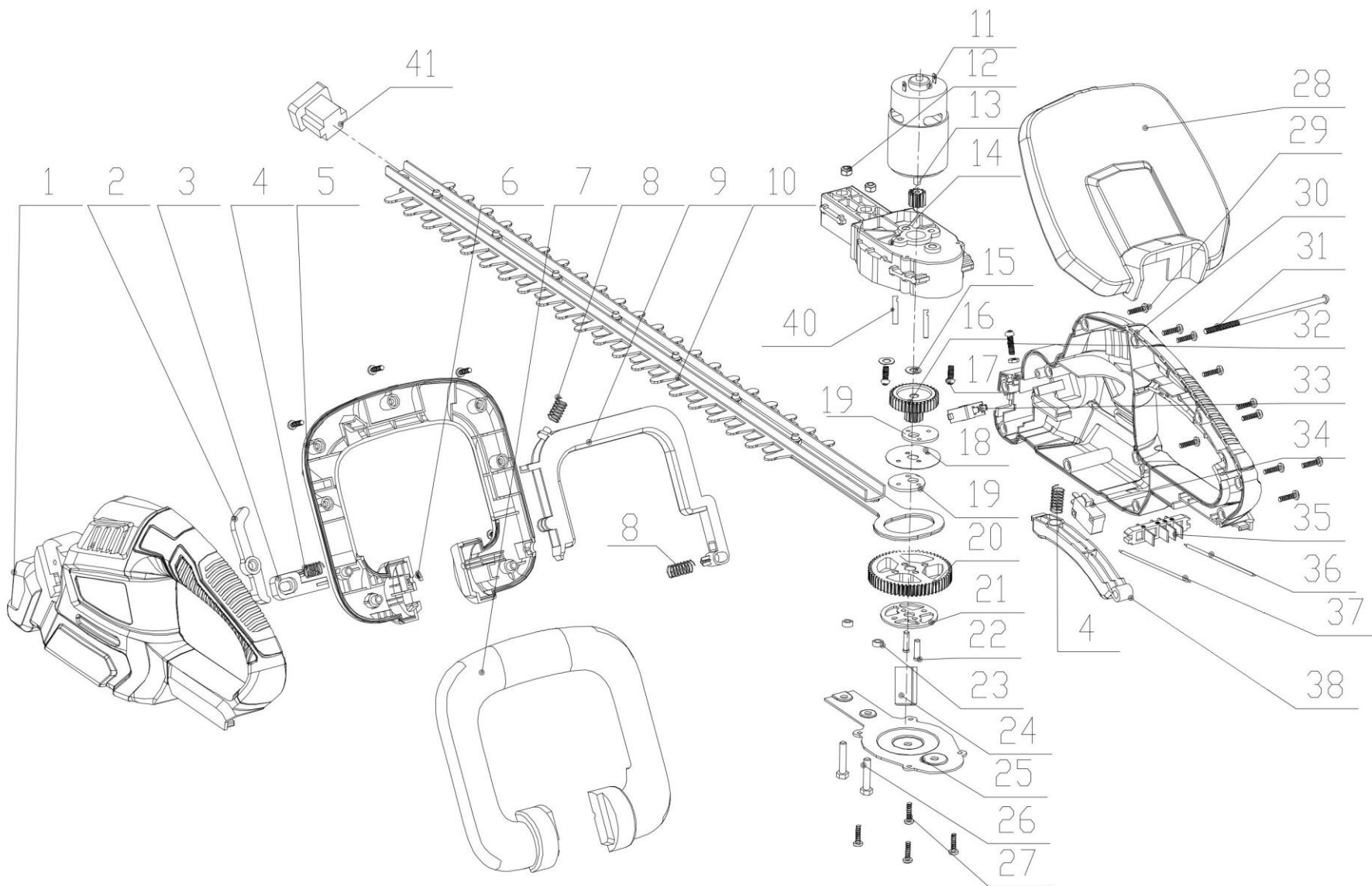
**TOYA S.A.**

AKTUALIZACJA: 18 PAŹDZIERNIKA 2022

---

W wyniku ciągłego rozwoju produktów, **TOYA S.A.** zastrzega sobie prawo do dokonywania zmian konstrukcyjnych i technologicznych w produkcie bez uprzedniego informowania.

Rysunek złożeniowy





## Lista części zamiennych

NO	INDEKS	PART NAME	NAZWA
1	Z78187-01	LEFT SHELL	OBUDOWA LEWA
2	Z78187-02	SWITCH LEVER	DŹWIGNIA WŁĄCZNIKA
3	Z78187-03	SWITCH PUSH ROD	POPYCHACZ
4	Z78187-04	TRIGGER SPRING	SPRĘŻYNA
5	Z78187-05	LOWER AUXILIARY HANDLE	OBUDOWA RĘKOJEŚCI DOLNA
6	Z78187-06	HEX NUT M4	NAKRĘTKA
7	Z78187-07	LOWER AUXILIARY HANDLE	OBUDOWA RĘKOJEŚCI GÓRNA
8	Z78187-08	BUTTON SPRING	SPRĘŻYNA
9	Z78187-09	AUXILIARY HANDLE BUTTON	PRZYCISK
10	Z78187-10	BLADE ASSEMBLY	OSTRZE KOMPLETNE
11	Z78187-11	MOTOR	SILNIK
12	Z78187-12	HEX NUT M5	NAKRĘTKA
13	Z78187-13	MOTOR GEAR	ZĘBATKA SILNIKA
14	Z78187-14	GEAR BOX	OBUDOWA PRZEKŁADNI
15	Z78187-15	WASHER	PODKŁADKA
16	Z78187-16	DUAL GEAR	KOŁO ZĘBATE
17	Z78187-17	MOTOR SCREW	ŚRUBA
18	Z78187-18	SPACER	PODKŁADKA
19	Z78187-19	CAM PLATE	PŁYTKA MIMOŚRODOWA
20	Z78187-20	GEAR WHEEL	KOŁO ZĘBATE
18,19,20,21,22	Z78187-20A	GEAR WHEEL ASSEMBLED	ZESPÓŁ KOŁA ZĘBATEGO
21	Z78187-21	PRESSPLATE	PŁYTKA DOCISKOWA
22	Z78187-22	RIVET	NIT
23	Z78187-23	TROLLEY WHEEL	TULEJA
24	Z78187-24	AXLE SLEEVE	TULEJA OSI
25	Z78187-25	BLADE LOWER GUARD	OSŁONA PRZEKŁADNI
26	Z78187-26	OUTER HEXAGON SCREW M5*25	ŚRUBA
27	Z78187-27	SCREW ST3.5*14	ŚRUBA
28	Z78187-28	PROTECTION COVER	OSŁONA
29	Z78187-29	SCREW ST4*16	ŚRUBA
30	Z78187-30	RIGHT SHELL	OBUDOWA PRAWA
31	Z78187-31	SCREW M4*110	ŚRUBA
32	Z78187-32	SCREW M4*114	ŚRUBA
33	Z78187-33	MICROSWITCH	MIKROWŁĄCZNIK
34	Z78187-34	MICROSWITCH	MIKROWŁĄCZNIK
35	Z78187-35	PIN BASE	ZŁĄCZE AKUMULATORA
36	Z78187-36	INTERNAL RED WIRE	PRZEWÓD CZERWONY
37	Z78187-37	INTERNAL BLACK WIRE	PRZEWÓD CZARNY
38	Z78187-38	SWITCH BUTTON	PRZYCISK
40	Z78187-40	GEAR SHAFT	TRZPIEŃ
41	Z78187-41	ALUMINUM ROD BULKHEAD	PRZEGRODA