



YT-828332 - NOŻYCE ŻYWOPŁOT 18V 45 CM

CZĘŚCI ZAMIENNE

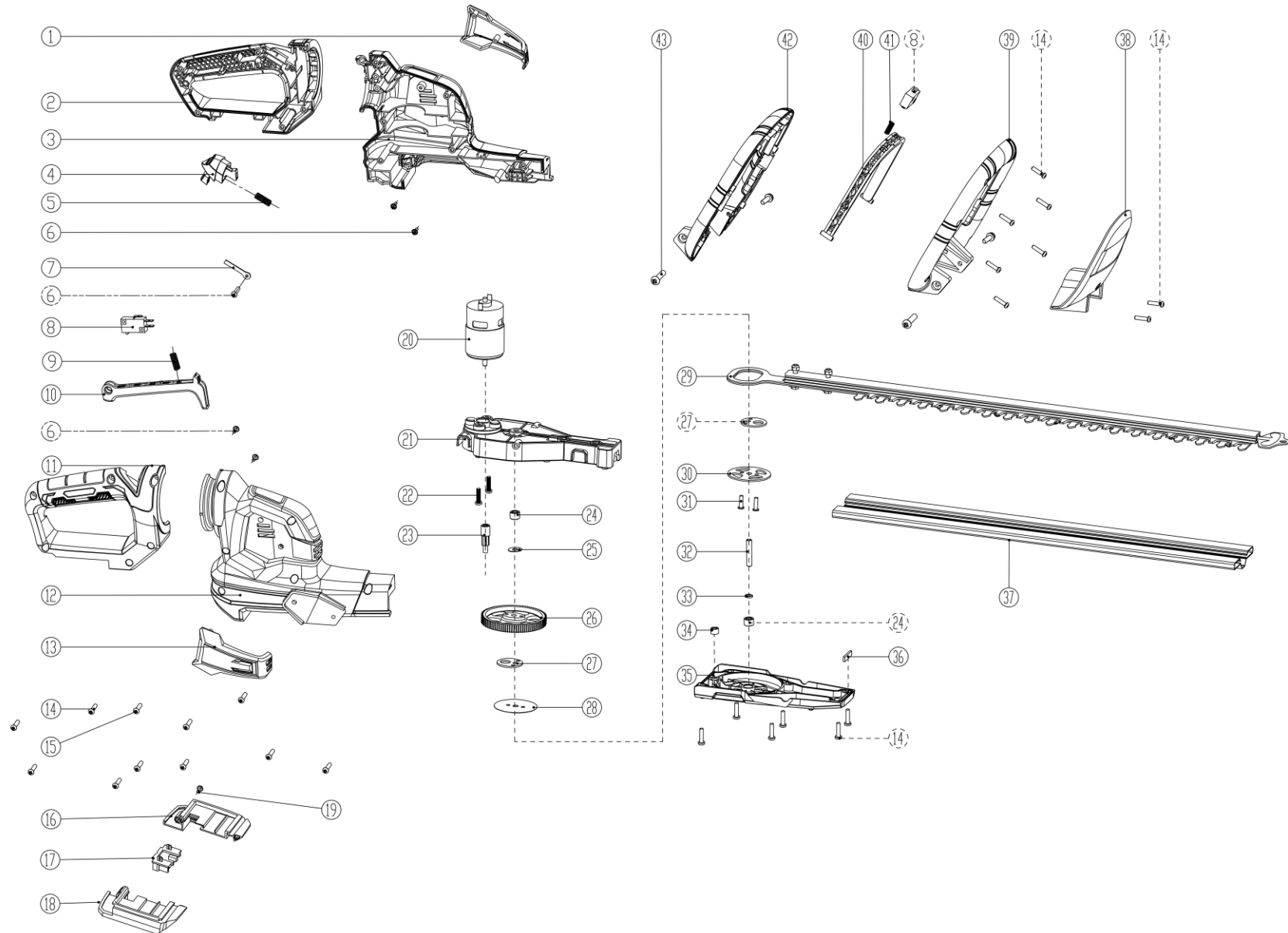
TOYA S.A.

AKTUALIZACJA: 19 KWIETNIA 2023

W wyniku ciągłego rozwoju produktów, **TOYA S.A.** zastrzega sobie prawo do dokonywania zmian konstrukcyjnych i technologicznych w produkcie bez uprzedniego informowania.



Rysunek złożeniowy





Lista części zamiennych

NO	INDEKS	PART NAME	NAZWA
1	ZY828331-01	LEFT DECORATIVE COVER	OSŁONA LEWA
2	ZY828331-02	LEFT HANDLE	RĘKOJEŚĆ LEWA
3	ZY828331-03	LEFT HOUSING	OBUDOWA LEWA
4	ZY828331-04	PUSH BUTTON	PRZYCISK
5	ZY828331-05	SPRING	SPRĘŻYNA
6	ZY828331-06	FLANGE FACE SELF-TAPPING SCREWS	ŚRUBA
7	ZY828331-07	PRESSURE PLATE	PŁYTKA DOCISKOWA
8	ZY828331-08	MICROSWITCH	MIKROWŁĄCZNIK
9	ZY828331-09	HANDLE SPRING	SPRĘŻYNA
10	ZY828331-10	SWITCH TRIGGER	PRZYCISK WŁĄCZNIKA
11	ZY828331-11	RIGHT HANDLE	RĘKOJEŚĆ PRAWA
12	ZY828331-12	RIGHT HOUSING	OBUDOWA PRAWA
13	ZY828331-13	RIGHT TRIM COVER	OSŁONA PRAWA
14	ZY828331-14	SELF-TAPPING SCREWS	ŚRUBA
15	ZY828331-15	SELF-TAPPING SCREWS	ŚRUBA
16	ZY828331-16	LEFT FIXED FRAME (GDT)	GNIAZDO AKUMULATORA LEWE
17	ZY828331-17	INSERT HOLDER (GDT)	ZŁĄCZE AKUMULATORA
18	ZY828331-18	RIGHT FIXING FRAME (GDT)	GNIAZDO AKUMULATORA PRAWO
19	ZY828331-19	SELF-TAPPING SCREWS	ŚRUBA
20	ZY828331-20	MOTOR	SILNIK
21	ZY828331-21	GEARBOXES	OBUDOWA PRZEKŁADNI
22	ZY828331-22	THREE COMBINATIONS OF MACHINE SCREWS	ŚRUBA
23	ZY828331-23	PINION	WAŁEK ZĘBATY
24	ZY828331-24	POWDER METALLURGY BEARINGS	ŁOŻYSKO
25	ZY828331-25	SMALL FLAT PAD	PODKŁADKA
26	ZY828331-26	LARGE GEAR	DUŻE KOŁO ZĘBATE
27	ZY828331-27	ECCENTRIC WHEEL	KOŁO MIMOŚRODOWE
28	ZY828331-28	LARGE FLAT PAD	PODKŁADKA
29	ZY828331-29	BLADE ASSEMBLY	ZESPÓŁ OSTRZY
30	ZY828331-30	ISOLATION GASKET	PODKŁADKA
31	ZY828331-31	PIN	TRZPIEŃ
32	ZY828331-32	OUTPUT SHAFT	WAŁEK
33	ZY828331-33	GASKET	USZCZELKA
34	ZY828331-34	POWDER METALLURGY BUSHINGS	ŁOŻYSKO
35	ZY828331-35	GEARBOX COVER	POKRYWA PRZEKŁADNI
36	ZY828331-36	WOOL FELT	USZCZELKA
37	ZY828331-37	KNIFE SHEATH	OSŁONA OSTRZY
38	ZY828331-38	PROTECTIVE COVER	OSŁONA
39	ZY828331-39	FRONT AUXILIARY HANDLE (FRONT)	RĘKOJEŚĆ DODATKOWA
40	ZY828331-40	FRONT TRIGGER	PRZYCISK
41	ZY828331-41	PUSH ROD SPRING	SPRĘŻYNA
42	ZY828331-42	FRONT AUXILIARY HANDLE (REAR)	RĘKOJEŚĆ DODATKOWA
43	ZY828331-43	SELF-TAPPING SCREWS	ŚRUBA