



YT-85223 - KOSIARKA 2X18V 37CM

CZĘŚCI ZAMIENNE

TOYA S.A.

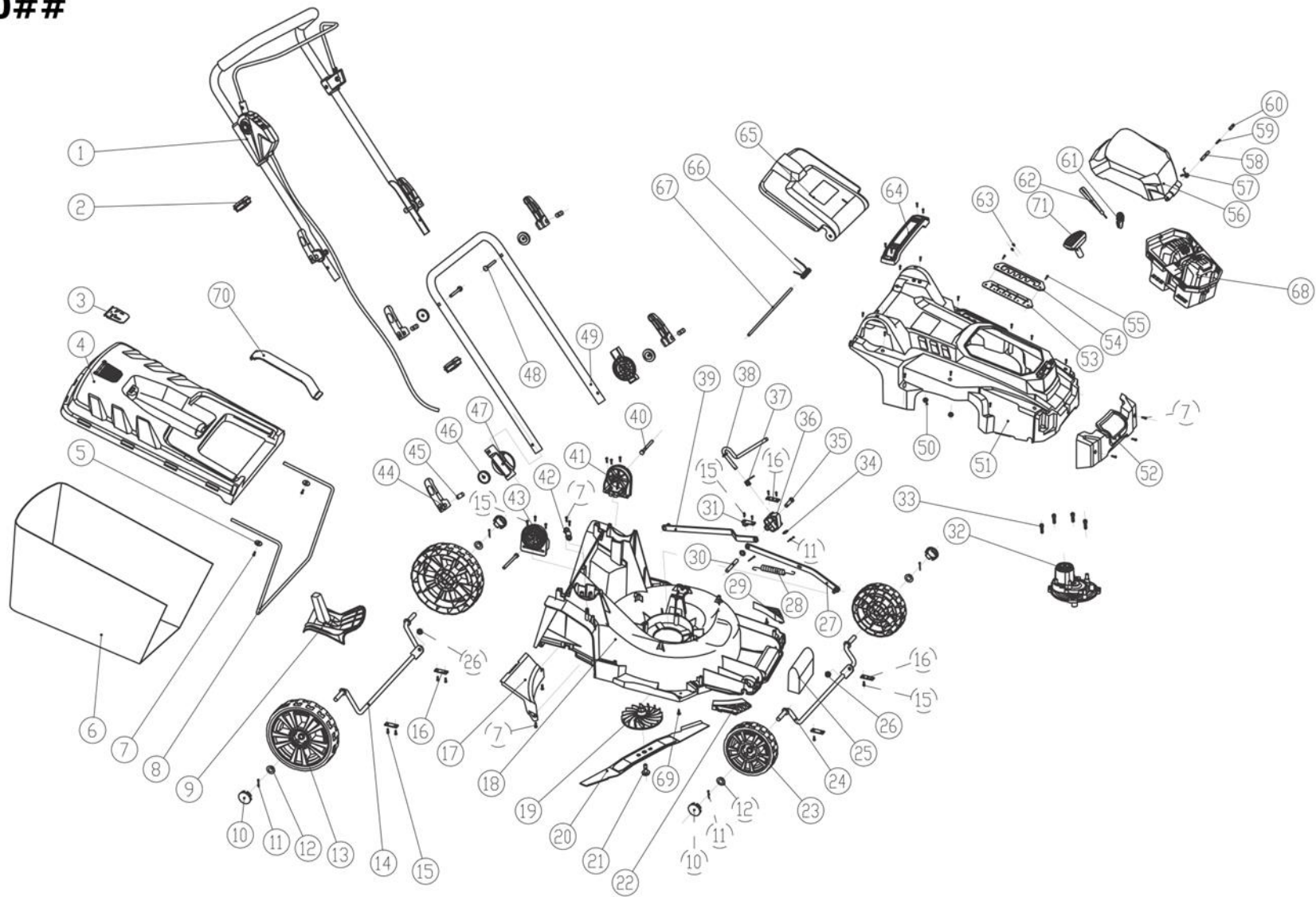
AKTUALIZACJA: 5 STYCZNIA 2023

W wyniku ciągłego rozwoju produktów, **TOYA S.A.** zastrzega sobie prawo do dokonywania zmian konstrukcyjnych i technologicznych w produkcie bez uprzedniego informowania.

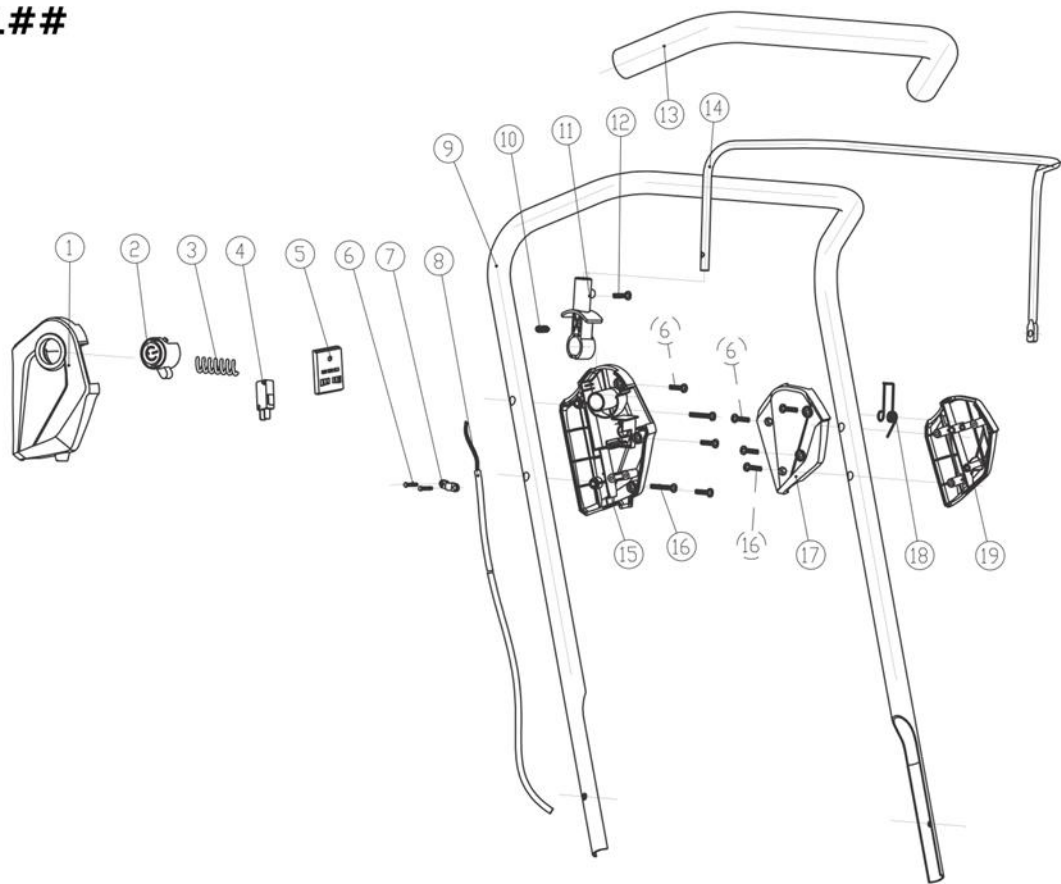


Rysunek złożeniowy

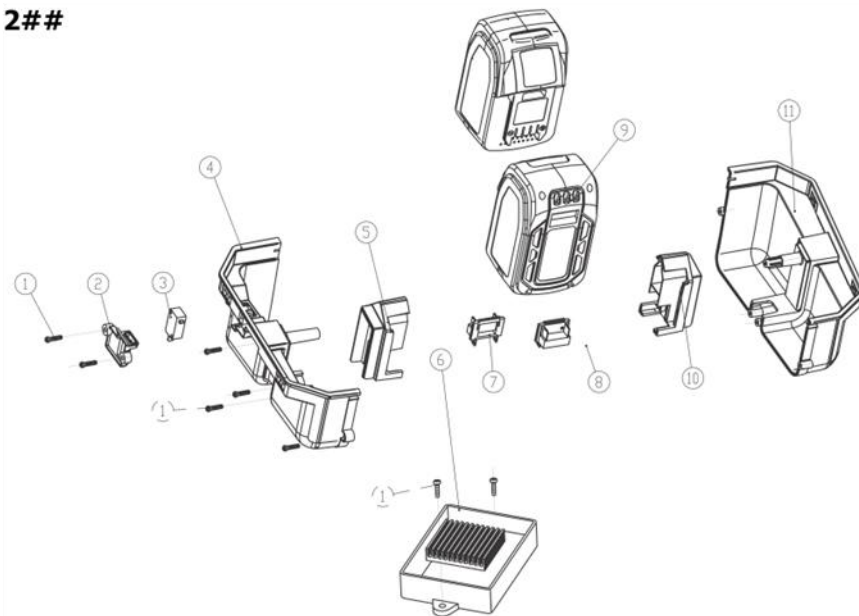
0##



1##



2##





Lista części zamiennych

NO	INDEKS	PART NAME	NAZWA
1	ZY85222-001	HANDLE ASSEMBLY	RĘKOJEŚĆ KOMPLETNA
2	ZY85222-002	SMALL WIRE CLIPS	KLIPS
3	ZY85222-003	DISPLAY FILM	OSŁONA OKIENKA
4	ZY85222-004	STRAWBOX TOP COVER	POKRYWA POJEMNIKA
5	ZY85222-005	FLAT GASKET	PODKŁADKA
6	ZY85222-006	GRASS COLLECTION BAG	POJEMNIK NA ŚCIĘTĄ TRAWĘ
7	ZY85222-007	SELF-TAPPING SCREWS	ŚRUBA
8	ZY85222-008	GRASS FRAMES	STELAŻ POJEMNIKA
9	ZY85222-009	BACK PLUG COVER	POKRYWA
10	ZY85222-010	NUT COVER	OSŁONA NAKRĘTKI
11	ZY85222-011	SHAPED COTTER PINS	ZAWLECZKA
12	ZY85222-012	FLAT GASKET	PODKŁADKA
13	ZY85222-013	REAR WHEEL	KOŁO TYLNE DUŻE
14	ZY85222-014	REAR AXLE	OŚ TYLNA
15	ZY85222-015	SELF-TAPPING SCREWS	ŚRUBA
16	ZY85222-016	FRONT AXLE PRESSURE PLATE	PŁYTKA DOCISKOWA
17	ZY85222-017	GRASS OUTLET COVER PLATE	OSŁONA WYLOTOWA
18	ZY85222-018	CHASSIS	OBUDOWA
19	ZY85222-019	WIND BLADE	WENTYLATOR
20	ZY85222-020	BLADE	OSTRZE
21	ZY85222-021	BLADE SCREWS	ŚRUBA OSTRZA
22	ZY85222-022	CHASSIS RIGHT TRIM COVER	OSŁONA PRAWA
23	ZY85222-023	FRONT WHEEL	KOŁO PRZEDNIE MAŁE
24	ZY85222-024	FRONT WHEEL AXLE	OŚ PRZEDNIA
25	ZY85222-025	COUNTERWEIGHT SANDBAGS	PRZECIWWAGA
26	ZY85222-026	EXTERNAL HEXAGONAL LOCK NUTS	NAKRĘTKA
27	ZY85222-027	FRONT LINKAGE	ŁĄCZNIK PRZEDNI
28	ZY85222-028	RAISING THE TENSION SPRING	SPRĘŻYNA
29	ZY85222-029	CHASSIS LEFT TRIM COVER	OSŁONA LEWA
30	ZY85222-030	SELF-LOCKING PIN	TRZPIEŃ
31	ZY85222-031	TENSION SPRING PRESSURE PLATE	PŁYTKA DOCISKOWA
32	ZY85222-032	MOTOR ASSEMBLY	SILNIK KOMPLETNY
33	ZY85222-033	HEXAGON SOCKET CHEESE HEAD SELF-TAPPING SCREWS	ŚRUBA
34	ZY85222-034	FLAT GASKET	PODKŁADKA
35	ZY85222-035	CONNECTING ROD SHAFT	TRZPIEŃ
36	ZY85222-036	LINKAGE BRACKET	WSPORNIK ŁACZNIKA
37	ZY85222-037	RAISING THE TORSION SPRING	SPRĘŻYNA
38	ZY85222-038	HEIGHT ADJUSTMENT POLE	DRAŻEK REGULACJI WYSOKOŚCI
39	ZY85222-039	REAR LINKAGE	ŁĄCZNIK TYLNY
40	ZY85222-040	EXTERNAL HEXAGONAL BOLT M6*60	ŚRUBA
41	ZY85222-041	LEFT HANDLE MOUNT	UCHWYT RĘKOJEŚCI LEWY
42	ZY85222-042	PRESSURE PLATE	PŁYTKA DOCISKOWA
43	ZY85222-043	RIGHT HANDLE MOUNT	UCHWYT RĘKOJEŚCI PRAWY
44	ZY85222-044	COMPRESSION KNOB	POKRĘTŁO
45	ZY85222-045	KNOB NUT	NAKRĘTKA
46	ZY85222-046	PRESSURE PLATE	PŁYTKA DOCISKOWA
47	ZY85222-047	HANDLE FIXING COVER	OSŁONA UCHWYTU RĘKOJEŚCI
48	ZY85222-048	HALF ROUND HEAD SQUARE NECK BOLTS	ŚRUBA
49	ZY85222-049	LOWER HANDLE	UCHWYT DOLNY
50	ZY85222-050	EXTERNAL HEXAGONAL LOCK NUT M4	ŚRUBA
51	ZY85222-051	TOP COVER	POKRYWA
52	ZY85222-052	FRONT TRIM COVER	OSŁONA PRZEDNIA
53	ZY85222-053	RUBBER DUST MATS	OSŁONA GUMOWA
54	ZY85222-054	STALL PLATE	PŁYTKA WYBORU WYSOKOŚCI
55	ZY85222-055	HALF ROUND HEAD SQUARE NECK BOLTS	ŚRUBA
56	ZY85222-056	TRANSPARENT COVER	OSŁONA
57	ZY85222-057	TRANSPARENT COVER TORSION SPRING	SPRĘŻYNA
58	ZY85222-058	LONG CYLINDRICAL PIN	TRZPIEŃ
59	ZY85222-059	SPRING PIN SPRING	TRZPIEŃ
60	ZY85222-060	SHORT CYLINDRICAL PIN	TRZPIEŃ
61	ZY85222-061	KEY	KLUCZ
62	ZY85222-062	KEY SLING	ZAWIESZKA
63	ZY85222-063	COUNTERSUNK HEAD MACHINE SCREWS	ŚRUBA
64	ZY85222-064	TOP COVER HANDLE	UCHWYT
65	ZY85222-065	BACK COVER	OSŁONA TYLNA
66	ZY85222-066	BACK COVER TORSION SPRING	SPRĘŻYNA
67	ZY85222-067	BACK COVER SHAFT	OŚ OSŁONY
68	ZY85222-068	BATTERY COMPARTMENT ASSEMBLY	KOMORA AKUMULATORÓW
69	ZY85222-069	FLANGE FACE SELF-TAPPING SCREWS	ŚRUBA
70	ZY85222-070	STRAWBOX CARRY HANDLE	UCHWYT POJEMNIKA



71	ZY85222-071	ADJUST THE HANDLE OF THE HAND	GAŁKA DRAŻKA REGULACJI
1	ZY85222-101	SWITCH BOX TOP COVER	OBUDOWA GÓRNA WŁĄCZNIKA
2	ZY85222-102	ANTI-SELF-LOCKING BUTTON	PRZYCISK
3	ZY85222-103	BUTTON SPRING	SPRĘŻYNA
4	ZY85222-104	SWITCH	MIKROWŁĄCZNIK
5	ZY85222-105	DISPLAY BOARD COVER	OSŁONA
6	ZY85222-106	SELF-TAPPING SCREWS	ŚRUBA
7	ZY85222-107	CABLE COMPRESSION PLATE	ODCIAŻKA
8	ZY85222-108	CABLE WIRES	PRZEWÓD
9	ZY85222-109	UPPER HANDLE	REKOJEŚĆ GÓRNA
10	ZY85222-110	TRIGGER SPRING	SPRĘŻYNA SPUSTU
11	ZY85222-111	TRIGGER LIMIT SLEEVE	TULEJA DŹWIGNI
12	ZY85222-112	SELF-TAPPING SCREWS	ŚRUBA
13	ZY85222-113	HANDLE SPONGE COVER	OSŁONA REKOJEŚCI
14	ZY85222-114	SWITCH TRIGGER	DŹWIGNIA
15	ZY85222-115	SWITCH BOX LOWER COVER	OBUDOWA DOLNA WŁĄCZNIKA
16	ZY85222-116	SELF-TAPPING SCREWS	ŚRUBA
17	ZY85222-117	LIMIT PLATE UPPER COVER	OBUDOWA GÓRNA OGRANICZNIKA
18	ZY85222-118	TRIGGER TORSION SPRING	SPRĘŻYNA
19	ZY85222-119	LIMIT PLATE LOWER COVER	OBUDOWA DOLNA OGRANICZNIKA
1	ZY85222-201	SELF-TAPPING SCREWS	ŚRUBA
2	ZY85222-202	SWITCH PLATEN	UCHWYT MIKROWŁĄCZNIKA
3	ZY85222-203	MICROSWITCH	MIKROWŁĄCZNIK
4	ZY85222-204	LEFT BATTERY COMPARTMENT	LEWA OSŁONA AKUMULATORÓW
5	ZY85222-205	LEFT INSERT SEAT COVER	LEWE GNIAZDO AKUMULATORÓW
6	ZY85222-206	CONTROLLER	KONTROLER
7	ZY85222-207	INSERT HOLDER (GDT)	ZŁĄCZE AKUMULATORÓW
8	ZY85222-208	LEAD WIRE	PRZEWÓD
10	ZY85222-210	RIGHT INSERT SEAT COVER	PRAWY GNIAZDO AKUMULATORÓW
11	ZY85222-211	RIGHT BATTERY COMPARTMENT	PRAWA OSŁONA AKUMULATORÓW