



78138 - PIŁA SZABLASTA 20V (0-3000MIN-1;BODY)

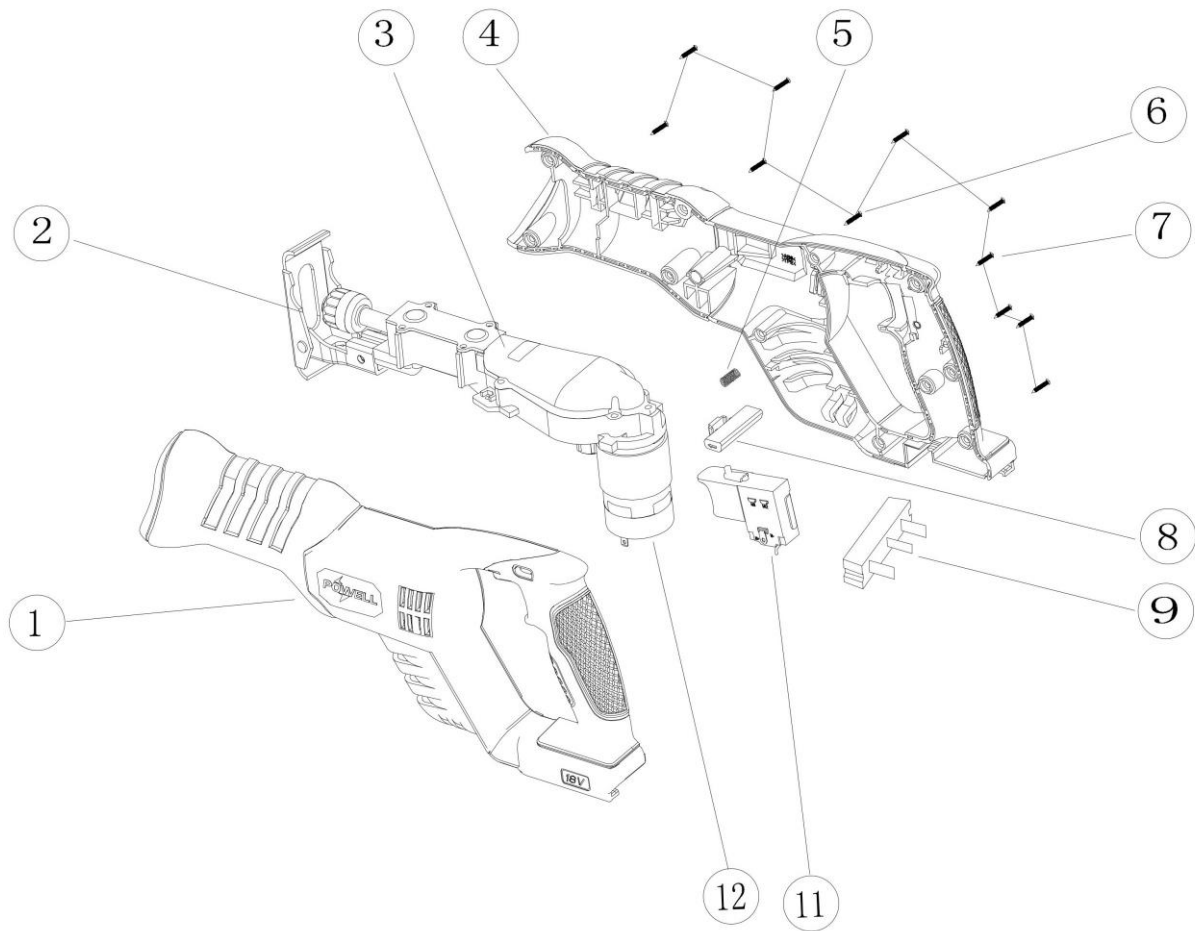
CZĘŚCI ZAMIENNE

TOYA S.A.

AKTUALIZACJA: 14 WRZEŚNIA 2022

W wyniku ciągłego rozwoju produktów, **TOYA S.A.** zastrzega sobie prawo do dokonywania zmian konstrukcyjnych i technologicznych w produkcie bez uprzedniego informowania.

Rysunek złożeniowy





Lista części zamiennych

NO	INDEKS	PART NAME	NAZWA	UWAGI
1	Z78139-01	LEFT SHELL	OBUDOWA LEWA	
2	Z78139-02	RACK MOUNT KITS	STOPA	
3	Z78139-03	MAIN COVER	OSŁONA	
	Z78139-03A	GEAR WITH BLADE HOLDER	UCHWYT OSTRZA Z PRZEKŁADNIĄ	
4	Z78139-04	RIGHT SHELL	OBUDOWA PRAWA	
5	Z78139-05	BATTERY PACK BUTTON SPRING	SPRĘŻYNA	
6	Z78139-06	SCREW ST3.9*16	ŚRUBA	
7	Z78139-07	SCREW ST3.9*12	ŚRUBA	
8	Z78139-08	DIAL BUTTON	PRZYCISK	
9	Z78139-09	INSERT FIXING SEAT	GNIAZDO AKUMULATORA	
11	Z78139-11	SWITCH	WŁĄCZNIK	
12	Z78139-12	775 MOTOR	SILNIK	