



YT-828334 - NOŻYCE ŻYWOPŁOT 18V 55 CM

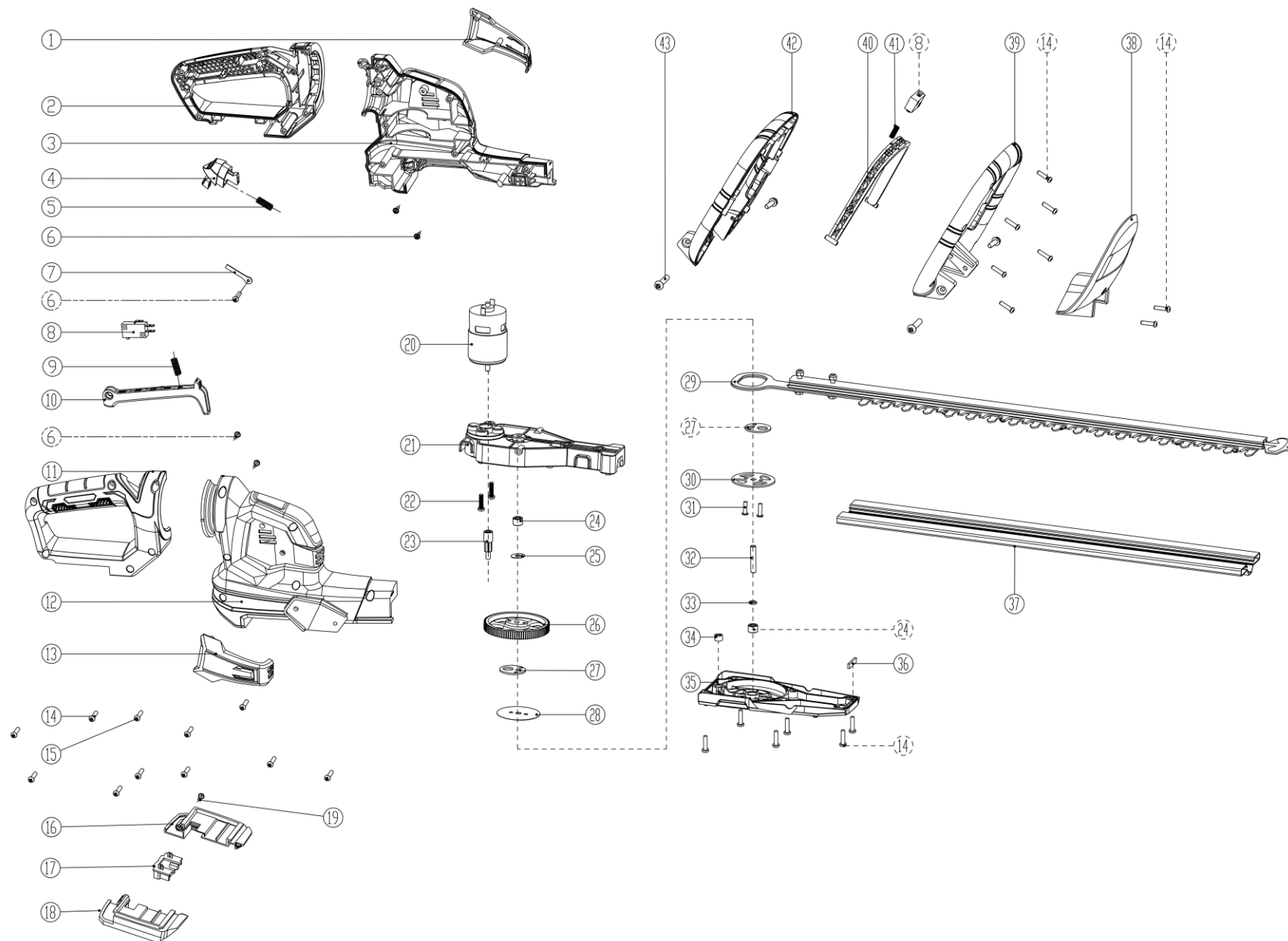
CZĘŚCI ZAMIENNE

TOYA S.A.

AKTUALIZACJA: 19 KWIETNIA 2023

W wyniku ciągłego rozwoju produktów, **TOYA S.A.** zastrzega sobie prawo do dokonywania zmian konstrukcyjnych i technologicznych w produkcie bez uprzedniego informowania.

Rysunek złożeniowy





Lista części zamiennych

NO	INDEKS	PART NAME	NAZWA
1	ZY828333-01	LEFT DECORATIVE COVER	OSŁONA LEWA
2	ZY828333-02	LEFT HANDLE	RĘKOJEŚĆ LEWA
3	ZY828333-03	LEFT HOUSING	OBUDOWA LEWA
4	ZY828333-04	PUSH BUTTON	PRZYCISK
5	ZY828333-05	SPRING	SPRĘŻYNA
6	ZY828333-06	FLANGE FACE SELF-TAPPING SCREWS	ŚRUBA
7	ZY828333-07	PRESSURE PLATE	PŁYTKA DOCISKOWA
8	ZY828333-08	MICROSWITCH	MIKROWŁĄCZNIK
9	ZY828333-09	HANDLE SPRING	SPRĘŻYNA
10	ZY828333-10	SWITCH TRIGGER	PRZYCISK WŁĄCZNIKA
11	ZY828333-11	RIGHT HANDLE	RĘKOJEŚĆ PRAWA
12	ZY828333-12	RIGHT HOUSING	OBUDOWA PRAWA
13	ZY828333-13	RIGHT TRIM COVER	OSŁONA PRAWA
14	ZY828333-14	SELF-TAPPING SCREWS	ŚRUBA
15	ZY828333-15	SELF-TAPPING SCREWS	ŚRUBA
16	ZY828333-16	LEFT FIXED FRAME (GDT)	GNIAZDO AKUMULATORA LEWE
17	ZY828333-17	INSERT HOLDER (GDT)	ZŁĄCZE AKUMULATORA
18	ZY828333-18	RIGHT FIXING FRAME (GDT)	GNIAZDO AKUMULATORA PRAWO
19	ZY828333-19	SELF-TAPPING SCREWS	ŚRUBA
20	ZY828333-20	MOTOR	SILNIK
21	ZY828333-21	GEARBOXES	OBUDOWA PRZEKŁADNI
22	ZY828333-22	THREE COMBINATIONS OF MACHINE SCREWS	ŚRUBA
23	ZY828333-23	PINION	WAŁEK ZĘBATY
24	ZY828333-24	POWDER METALLURGY BEARINGS	ŁOŻYSKO
25	ZY828333-25	SMALL FLAT PAD	PODKŁADKA
26	ZY828333-26	LARGE GEAR	DUŻE KOŁO ZĘBATE
27	ZY828333-27	ECCENTRIC WHEEL	KOŁO MIMOŚRODOWE
28	ZY828333-28	LARGE FLAT PAD	PODKŁADKA
29	ZY828333-29	BLADE ASSEMBLY	ZESPÓŁ OSTRZY
30	ZY828333-30	ISOLATION GASKET	PODKŁADKA
31	ZY828333-31	PIN	TRZPIEŃ
32	ZY828333-32	OUTPUT SHAFT	WAŁEK
33	ZY828333-33	GASKET	USZCZELKA
34	ZY828333-34	POWDER METALLURGY BUSHINGS	ŁOŻYSKO
35	ZY828333-35	GEARBOX COVER	POKRYWA PRZEKŁADNI
36	ZY828333-36	WOOL FELT	USZCZELKA
37	ZY828333-37	KNIFE SHEATH SHEATH	OSŁONA OSTRZY
38	ZY828333-38	PROTECTIVE COVER	OSŁONA
39	ZY828333-39	FRONT AUXILIARY HANDLE (FRONT)	RĘKOJEŚĆ DODATKOWA
40	ZY828333-40	FRONT TRIGGER	PRZYCISK
41	ZY828333-41	PUSH ROD SPRING	SPRĘŻYNA
42	ZY828333-42	FRONT AUXILIARY HANDLE (REAR)	RĘKOJEŚĆ DODATKOWA
43	ZY828333-43	SELF-TAPPING SCREWS	ŚRUBA