



---

# YT-828293 - 18V SZLIFIERKA K.125MM(BL;REG.PREĘD;BODY)

---

CZĘŚCI ZAMIENNE

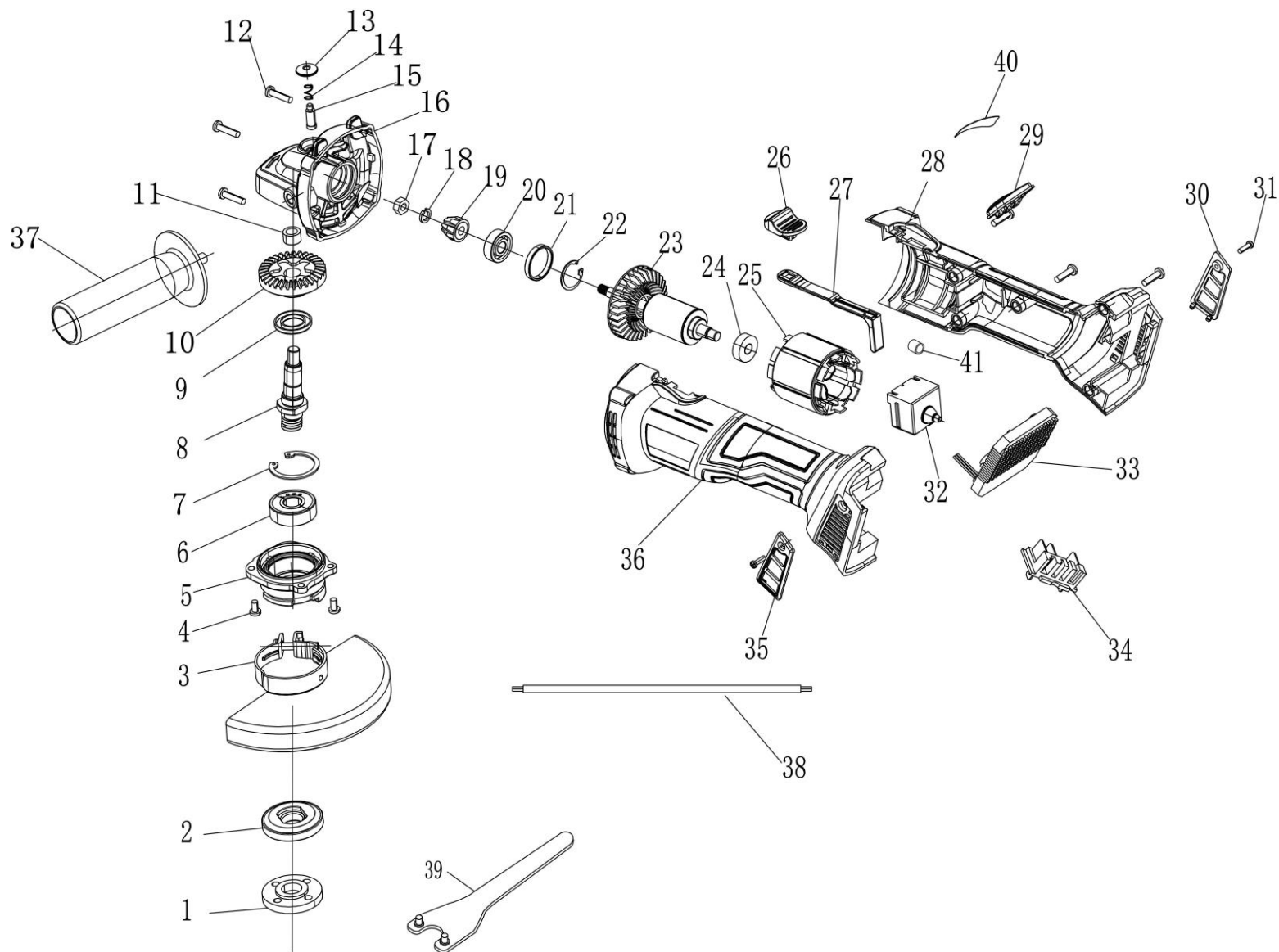
**TOYA S.A.**

AKTUALIZACJA: 21 PAŹDZIERNIKA 2022

---

W wyniku ciągłego rozwoju produktów, **TOYA S.A.** zastrzega sobie prawo do dokonywania zmian konstrukcyjnych i technologicznych w produkcie bez uprzedniego informowania.

Rysunek złożeniowy





## Lista części zamiennych

NO	INDEKS	PART NAME	NAZWA
1	ZY828294-01	OUTER FLANGE	KOŁNIERZ ZEWNĘTRZNY
2	ZY828294-02	INNER FLANGE	KOŁNIERZ WEWNĘTRZNY
3	ZY828294-03	GUARD	OSŁONA
4	ZY828294-04	M4*14 SCREW	ŚRUBA
5	ZY828294-05	GEAR BOX COVER	OSŁONA PRZEKŁADNI
6	ZY828294-06	6201 BEARING	ŁOŻYSKO 6201
7	ZY828294-07	RETAINING RING	PIERŚCIEN ZABEZPIEZAJĄCY
8	ZY828294-08	PIVOT	WRZECIONO
9	ZY828294-09	WASHER	PODKŁADKA
10	ZY828294-10	GEAR	KOŁO ZĘBATE DUŻE
11	ZY828294-11	NEEDLE BEARING	ŁOŻYSKO IGIEŁKOWE
12	ZY828294-12	ST4*20 SCREW	ŚRUBA
13	ZY828294-13	LOCK BUTTON	PRZYCISK BLOKADY
14	ZY828294-14	LOCK BUTTON SPRING	SPRĘŻYNA
15	ZY828294-15	LOCK PIN	TRZPIEŃ BLOKADY
16	ZY828294-16	GEAR BOX	OBUDOWA PRZEKŁADNI
17	ZY828294-17	M6 NUT	NAKRĘTKA
18	ZY828294-18	SPRING WASHER	PODKŁADKA
19	ZY828294-19	PINION	KOŁO ZĘBATE MAŁE
20	ZY828294-20	608 BEARING	ŁOŻYSKO 608
21	ZY828294-21	SEAL RING	PIERŚCIEN USZCZELNIAJĄCY
22	ZY828294-22	RETAINING RING	PIERŚCIEN ZABEZPIEZAJĄCY
23	ZY828294-23	ARMATURE	WIRNIK
24	ZY828294-24	607 BEARING	ŁOŻYSKO 607
25	ZY828294-25	STATOR	STOJAN
26	ZY828294-26	SWITCH BUTTON	PRZYCISK WŁĄCZNIKA
27	ZY828294-27	SWITCH LEVER	CIEGNO
28	ZY828294-28	RIGHT MOTOR HOUSE	OBUDOWA PRAWA
29	ZY828294-29	FUNCTION KEY PANEL	OSŁONA
30	ZY828294-30	RIGHT DUST COVER	OSŁONA PRAWA
31	ZY828294-31	ST3*10 SCREW	ŚRUBA
32	ZY828294-32	SWITCH	WŁĄCZNIK
33	ZY828294-33	CONTROLLER	STEROWNIK
34	ZY828294-34	SOCKET	GNIAZDO AKUMULATORA
35	ZY828294-35	LEFT DUST COVER	OSŁONA LEWA
36	ZY828294-36	LEF MOTOR HOUSE	OBUDOWA LEWA
37	ZY828294-37	M8 SIDE HANDLE	UCHWYT DODATKOWY
38	ZY828294-38	WIRE	PRZEWÓD
39	ZY828294-39	SPANNER	KLUCZ
40	ZY828294-40	SPEED LABLE	NAKLEJKA
41	ZY828294-41	RUBBER COLUMN	TRZPIEŃ GUMOWY