



78158 - ZSZYWACZ 20V (15- 32MM;BEZ BATERII)

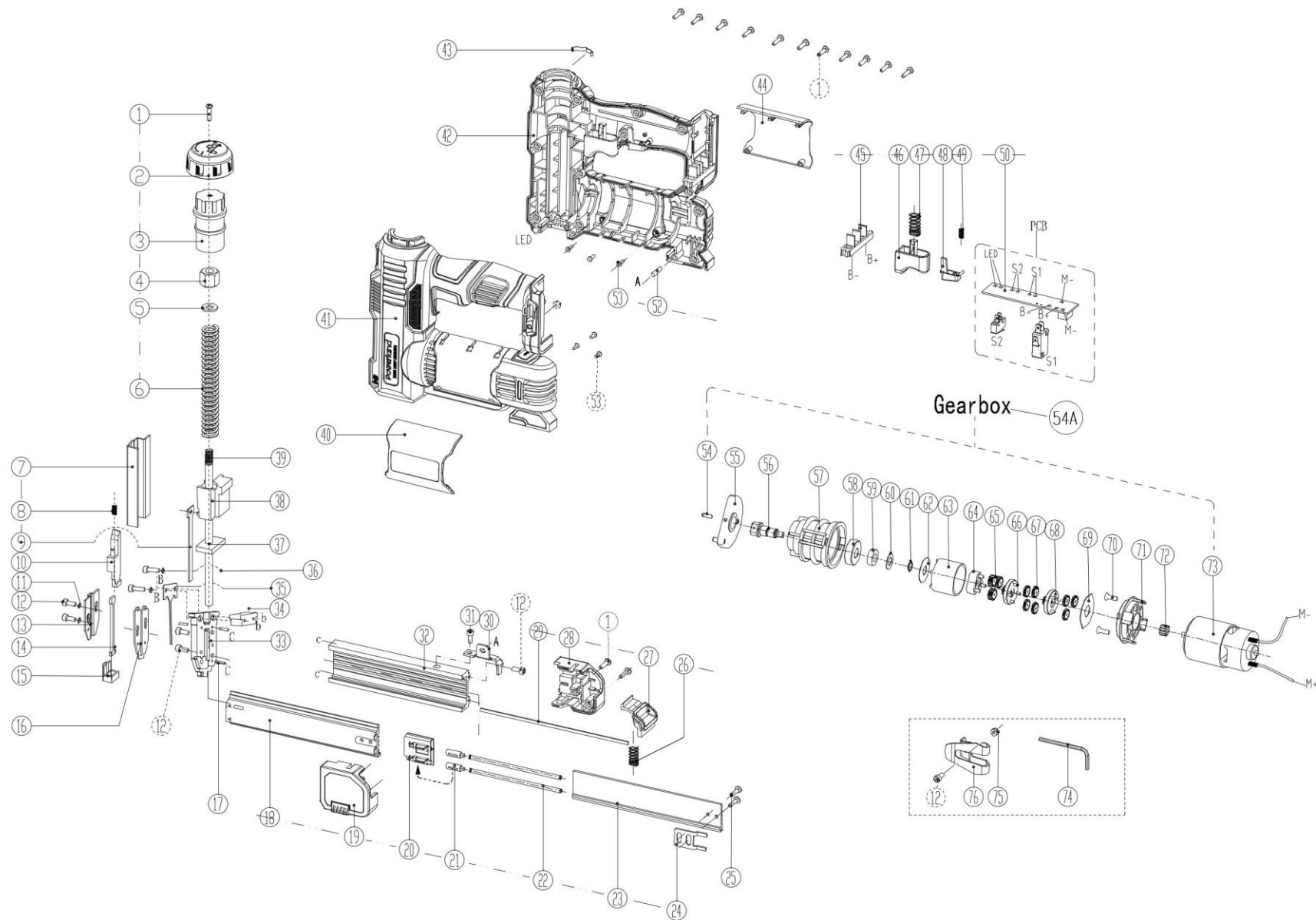
CZĘŚCI ZAMIENNE

TOYA S.A.

AKTUALIZACJA: 15 WRZEŚNIA 2022

W wyniku ciągłego rozwoju produktów, **TOYA S.A.** zastrzega sobie prawo do dokonywania zmian konstrukcyjnych i technologicznych w produkcie bez uprzedniego informowania.

Rysunek złożeniowy





Lista części zamiennych

NO	INDEKS	PART NAME	NAZWA
1	Z78158-01	SCREWS	ŚRUBA
2	Z78158-02	OUTER KNOB	POKRYWA GAŁKI
3	Z78158-03	INNER KNOB	GAŁKA
4	Z78158-04	ADJUSTING NUT	NAKRĘTKA REGULACYJNA
5	Z78158-05	SPRING WASHER	PODKŁADKA
6	Z78158-06	IMPACT SPRING	SPRĘŻYNA
7	Z78158-07	GUIDE RAIL	PROWADNICA
8	Z78158-08	TRIGGER ARM RESET SPRING	SPRĘŻYNA
9	Z78158-09	FIRING PIN	IGLICA
10	Z78158-10	TRIGGER ARM	RAMIE SPUSTU
11	Z78158-11	SPRING WASHER 4	PODKŁADKA
12	Z78158-12	HEXAGON SOCKET HEAD CAP SCREW	ŚRUBA
13	Z78158-13	FRONT CAP	OSŁONA ZEWNĘTRZNA
14	Z78158-14	TRIGGER PIECE	TRZPIEŃ SPUSTU
15	Z78158-15	TRIGGER SHEATH	OSŁONA SPUSTU
16	Z78158-16	STRIKER STOP PLATE	PŁYTKA PROWADNICY IGLICY
17	Z78158-17	DOWEL PIN	TRZPIEŃ
18	Z78158-18	INTERNAL NAIL GROOVE	MAGAZYNEK
19	Z78158-19	PLASTIC HANDLE-LEFT	UCHWYT LEWY
20	Z78158-20	NAIL PUSHER	POPYCHACZ
21	Z78158-21	COMPRESSION SPRING SEAT	GNIAZDO SPRĘŻYNY
22	Z78158-22	NAIL CLIP COMPRESSION SPRING	SPRĘŻYNA
23	Z78158-23	INTERNAL NAIL GROOVE PLATE	PŁYTKA MAGAZYNKA
24	Z78158-24	INTERNAL NAIL GROOVE PAD	PŁYTKA PROWADZĄCA
25	Z78158-25	SCREWS	ŚRUBA
26	Z78158-26	BATTERY PACK BUTTON SPRING	SPRĘŻYNA
27	Z78158-27	BATTERY PACK BUTTON	PRZYCISK
28	Z78158-28	PLASTIC HANDLE-RIGHT	UCHWYT PRAWY
29	Z78158-29	NAIL GROOVE PROTECTIVE STRIP	PASEK ZABEZPIECZAJĄCY
30	Z78158-30	EXTERNAL NAIL GROOVE FIXING FRAME	PŁYTKA MONTAŻOWA MAGAZYNKA
31	Z78158-31	SCREWS	ŚRUBA
32	Z78158-32	EXTERNAL NAIL GROOVE	OBUDOWA MAGAZYNKA
33	Z78158-33	SPLIT NOZZLE	PROWADNICA IGLICY
34	Z78158-34	NOZZLE SUPPORT	WSPORNIK PROWADNICY
35	Z78158-35	STRIKER PRESSING PLATE	PŁYTKA DOCISKOWA
36	Z78158-36	SCREWS	ŚRUBA
37	Z78158-37	CUSHION	ODBOJNIK
38	Z78158-38	HAMMERHEAD	BIJAK
39	Z78158-39	SPRING SHAFT	WAŁ SPRĘŻYNA
40	Z78158-40	LEFT TRIM COVER	OSŁONA OBUDOWY LEWA
41	Z78158-41	LEFT HOUSING	OBUDOWA LEWA
42	Z78158-42	RIGHT HOUSING	OBUDOWA PRAWA
43	Z78158-43	TUNING FORK (SOUNDER)	BLASZKA
44	Z78158-44	RIGHT TRIM COVER	OSŁONA OBUDOWY PRAWA
45	Z78158-45	INSERT BASE	GNIAZDO AKUMULATORA
46	Z78158-46	SWITCH	PRZYCISK WŁĄCZNIKA
47	Z78158-47	SWITCH SPRING	SPRĘŻYNA
48	Z78158-48	LED PRESS BOTTOM	PRZYCISK LED
49	Z78158-49	LED PRESS BOTTOM SPRING	SPRĘŻYNA
50	Z78158-50	PCB	PŁYTKA PCB
52	Z78158-52	PIN	TRZPIEŃ
53	Z78158-53	SCREWS	ŚRUBA
54-72	Z78158-54A	GEAR BOX	PRZEKŁADNIA KOMPLETNA
73	Z78158-73	775 MOTOR	SILNIK
74	Z78158-74	HEX KEY WRENCH	KLUCZ
75	Z78158-75	HEXAGON NUT	NAKRĘTKA
76	Z78158-76	HOOK	UCHWYT