



---

# 78151 - URZĄDZENIE WIELOF. 20V (19000MIN-1;BODY)

---

CZĘŚCI ZAMIENNE

**TOYA S.A.**

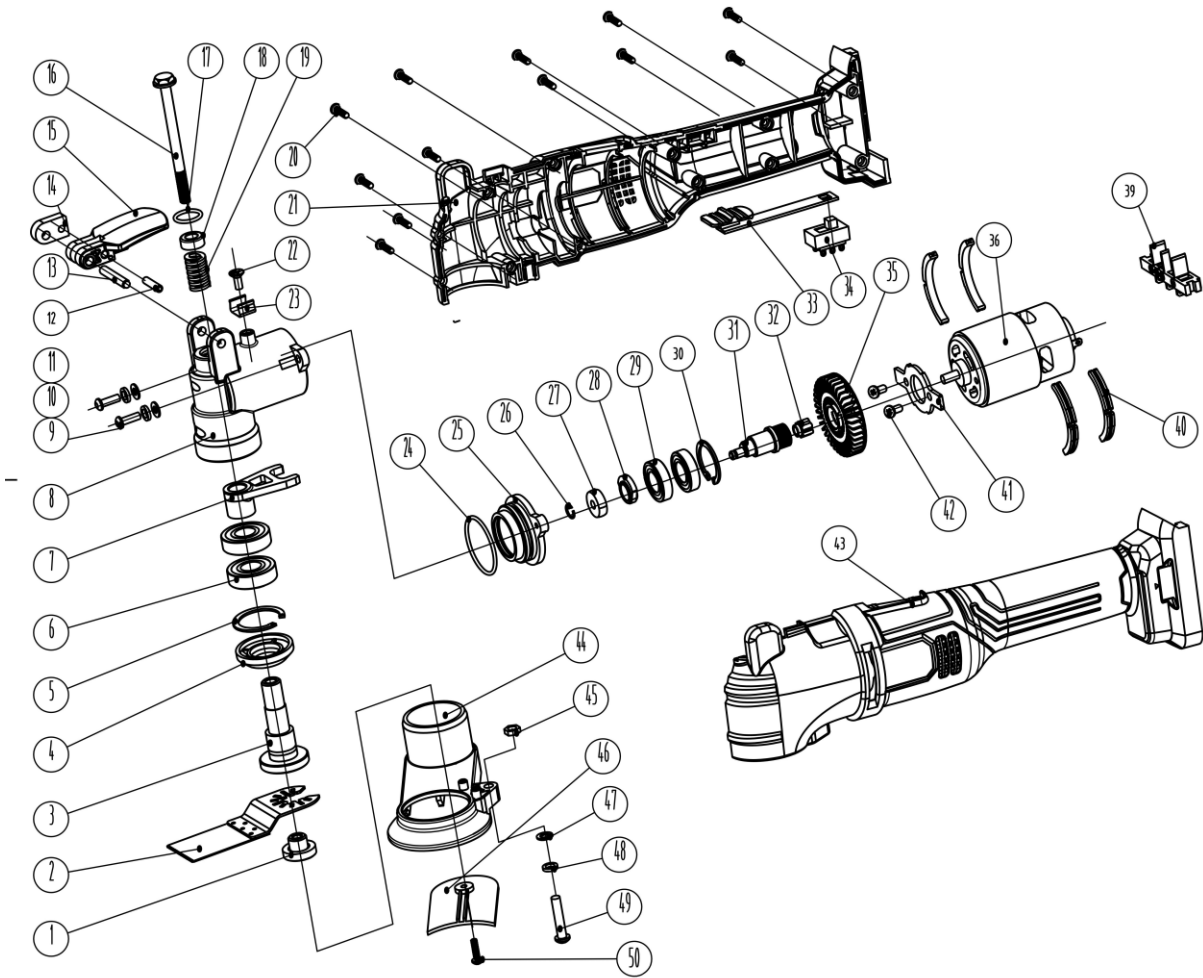
AKTUALIZACJA: 14 WRZEŚNIA 2022

---

W wyniku ciągłego rozwoju produktów, **TOYA S.A.** zastrzega sobie prawo do dokonywania zmian konstrukcyjnych i technologicznych w produkcie bez uprzedniego informowania.



# Rysunek złożeniowy





## Lista części zamiennych

NO	INDEKS	PART NAME	NAZWA
1	Z78151-01	BLADE PRESS PLATE	DOCISK OSTRZA
2	Z78151-02	BLADE	OSTRZE
3	Z78151-03	OUTPUT SHAFT	WRZECIONO
4	Z78151-04	DUST PROOF RUBBER	OSŁONA PRZECIWKURZOWA
5	Z78151-05	CIRCLIP FOR HOLE 28	PIERŚCIEŃ ZABEZPIEZAJĄCY
6	Z78151-06	DEEP GROOVE BALL BEARING 6001Z	ŁOŻYSKO 6001Z
7	Z78151-07	SWING FRAME	WAHADŁO
8	Z78151-08	ALUMINUM HEAD SHELL	GŁOWICA
9	Z78151-09	SCREW M4*12	ŚRUBA
10	Z78151-10	WASHER 4	PODKŁADKA
11	Z78151-11	FLAT MAT 4	PODKŁADKA
12	Z78151-12	SPLIT DOWEL $\Phi 4*18$	TRZPIEŃ $\Phi 4*18$
13	Z78151-13	PIN 5*29.8	TRZPIEŃ 5*29.8
14	Z78151-14	QUICK LOADING BLOCK	KRZYWKA
15	Z78151-15	QUICK LOADING WRENCH	DŹWIGNIA ZACISKU
16	Z78151-16	BOLT M6*80	ŚRUBA
17	Z78151-17	O-RING $\Phi 13.2*1.8$	O-RING $\Phi 13.2*1.8$
18	Z78151-18	SPRING BASE	PODSTAWA SPRĘŻYNY
19	Z78151-19	QUICK LOADING SPRING	SPRĘŻYNA
20	Z78151-20	SCREW ST2.9*14	ŚRUBA
21	Z78151-21	RIGHT SHELL	OBUDOWA PRAWA
22	Z78151-22	SCREW M4*10	ŚRUBA
23	Z78151-23	PREVENTING TRIP	USZCZELNIENIE
24	Z78151-24	O-RING $\Phi 32*1.8$	O-RING $\Phi 32*1.8$
25	Z78151-25	ECCENTRIC SHAFT COVER	OSŁONA
26	Z78151-26	ROUNDWIRE SNAP RINGS FOR SHAFT	PIERŚCIEŃ ZABEZPIEZAJĄCY
27	Z78151-27	SPHERICAL BEARING	ŁOŻYSKO
28	Z78151-28	ECCENTRIC BLOCK	BLOK MIMOŚRODOWY
29	Z78151-29	DEEP GROOVE OIL BEARING	ŁOŻYSKO
30	Z78151-30	INTERNAL CIRCLIPS	PIERŚCIEŃ ZABEZPIEZAJĄCY
31	Z78151-31	SWING SHAFT	WAŁ
32	Z78151-32	MOTOR GEAR	KOŁO ZĘBATE SILNIKA
33	Z78151-33	SWITCH PUSH ROD	CIEGNO WŁĄCZNIKA
34	Z78151-34	TOGGLE SWITCH	WŁĄCZNIK
35	Z78151-35	FAN	WENTYLATOR
36	Z78151-36	MOTOR 755	SILNIK
39	Z78151-39	BATTERY PACK SOCKET	GNIAZDO AKUMULATORA
40	Z78151-40	SHOCK ABSORBER SLEEVE	TULEJA AMORTYZUJĄCA
41	Z78151-41	MOTOR FIXING PLATE	UCHWYT SILNIKA
42	Z78151-42	SCREW MT4*8	ŚRUBA
43	Z78151-43	LEFT SHELL	OBUDOWA LEWA
44	Z78151-44	DUST ABSORPTION NOZZLE	DYSZA
45	Z78151-45	SCREW M5	ŚRUBA
46	Z78151-46	DUST ABSORPTION NOZZLE PLATE	PŁYTKA DYSZY
47	Z78151-47	FLAT MAT 5	PODKŁADKA
48	Z78151-48	WASHER 5	PODKŁADKA
49	Z78151-49	SCREW M5*25	ŚRUBA
50	Z78151-50	SCREW ST2.9*12	ŚRUBA