



---

# 78091 - SZLIFIERKA KĄTOWA 20V (125MM;2AH)

---

CZĘŚCI ZAMIENNE

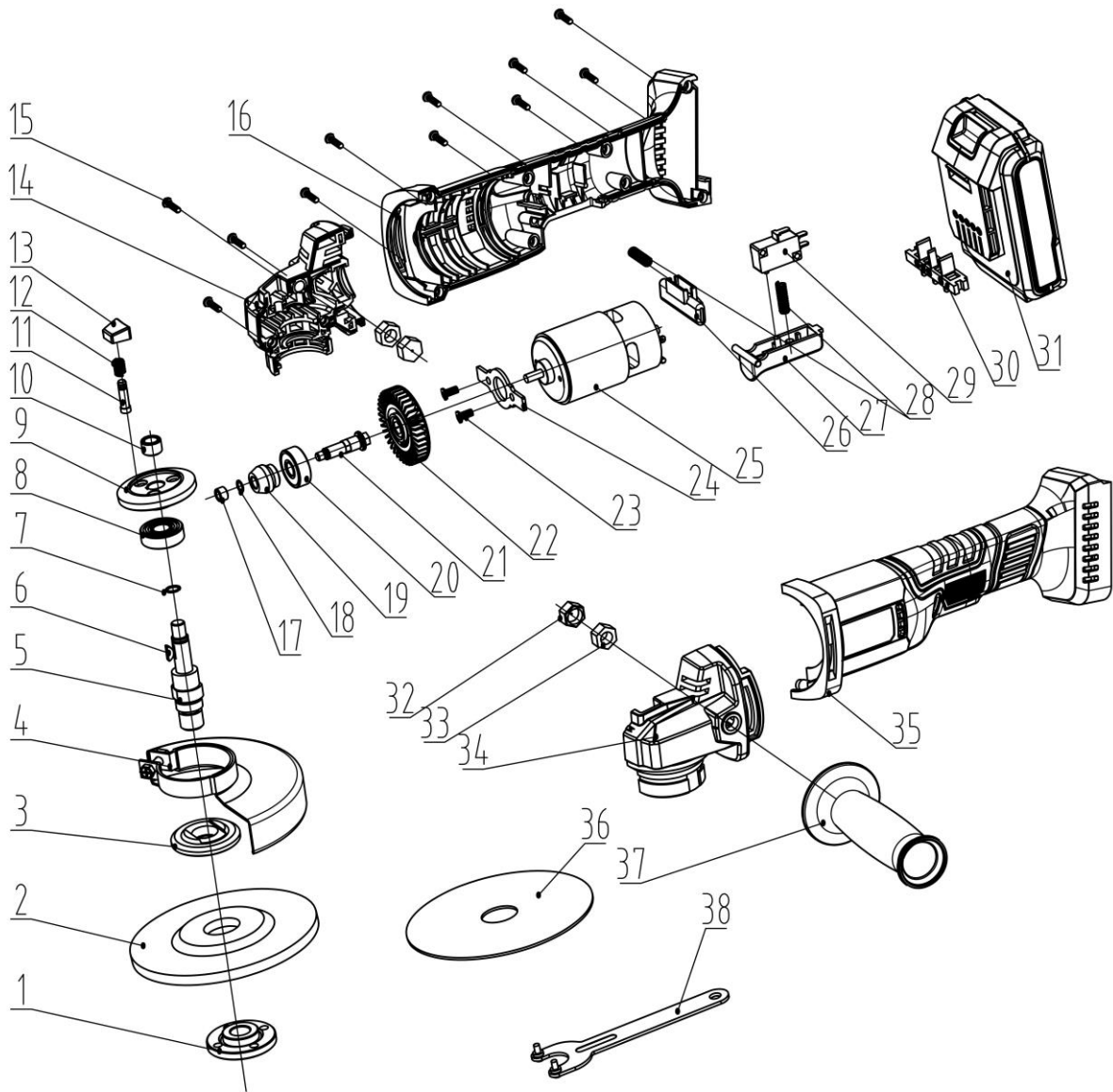
**TOYA S.A.**

AKTUALIZACJA: 13 WRZEŚNIA 2022

---

W wyniku ciągłego rozwoju produktów, **TOYA S.A.** zastrzega sobie prawo do dokonywania zmian konstrukcyjnych i technologicznych w produkcie bez uprzedniego informowania.

Rysunek złożeniowy





## Lista części zamiennych

NO	INDEKS	PART NAME	NAZWA
1	Z78091-01	DOWN-PRESSING BOARD	TALERZYK ZEWNĘTRZNY
2	Z78091-02	GRINDING WHEEL	TARCZA
3	Z78091-03	UP-PRESSING BOARD	TALERZYK WEWNĘTRZNY
4	Z78091-04	GRINDING WHEEL COVER	OSŁONA TARCZY
5	Z78091-05	OUTPUT SHAFT	WRZECIONO
6	Z78091-06	SEMICIRCLE KEY	KLIN
7	Z78091-07	CIRCLIP FOR SHAFT	PIERŚCIEN ZABEZPIEZAJĄCY
8	Z78091-08	DEEP GROOVE BALL BEARING	ŁOŻYSKO
9	Z78091-09	BIG BEVEL GEAR	KOŁO ZĘBATE DUŻE
10	Z78091-10	NEEDLE BEARING	ŁOŻYSKO IGIEŁKOWE
11	Z78091-11	LOCKING PIN	TRZPIEŃ BLOKADY
12	Z78091-12	LOCKING PIN SPRING	SPRĘŻYNA
13	Z78091-13	LOCKING BUTTON	PRZYCISK BLOKADY
14	Z78091-14	RIGHT HEAD SHELL	OBUDOWA PRZEKŁADNI PRAWA
15	Z78091-15	SCREWS	ŚRUBA
16	Z78091-16	RIGHT HOUSING	OBUDOWA PRAWA
17	Z78091-17	AXLE SLEEVE	TULEJA OSI
18	Z78091-18	STEEL WIRE RETAINER	PIERŚCIEN ZABEZPIEZAJĄCY
19	Z78091-19	SMALL BEVEL GEAR	KOŁO ZĘBATE MAŁE
20	Z78091-20	DEEP GROOVE BALL BEARING	ŁOŻYSKO
21	Z78091-21	TRANSMISSION SHAFT	WAŁEK SILNIKA
22	Z78091-22	VANE	WENTYLATOR
23	Z78091-23	SCREWS	ŚRUBA
24	Z78091-24	MOTOR FIXING PLATE	UCHWYT SILNIKA
25	Z78091-25	887 MOTOR	SILNIK
26	Z78091-26	FORWARD/REVERSE CONTROL ROD	PRZYCISK
27	Z78091-27	SWITCH BUTTON	PRZYCISK WŁĄCZNIKA
28	Z78091-28	PRESS SPRING	SPRĘŻYNA
29	Z78091-29	MICROSWITCH	MIKROWŁĄCZNIK
30	Z78091-30	BATTERY PACK SOCKET	GNIAZDO AKUMULATORA
31	Z78250	BATTERY PACK	AKUMULATOR 20V 2AH (LI-ION)
32	Z78091-32	HEXAGON NUT M8	NAKRĘTKA
33	Z78091-33	RUBBER COVER	OSŁONA GUMOWA
34	Z78091-34	LEFT HEAD SHELL	OBUDOWA PRZEKŁADNI LEWA
35	Z78091-35	LEFT HOUSING	OBUDOWA LEWA
36	Z78091-36	125 CUTTING BLADE	TARCZA
37	Z78091-37	HANDLE	UCHWYT DODATKOWY
38	Z78091-38	WRENCH	KLUCZ
	Z78260	CHARGER	ŁADOWARKA 20V 2A