

STHOR

78090

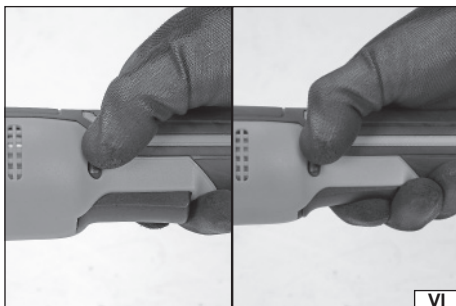
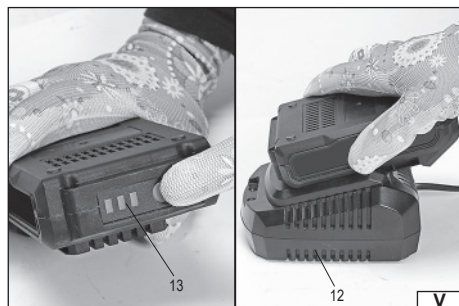
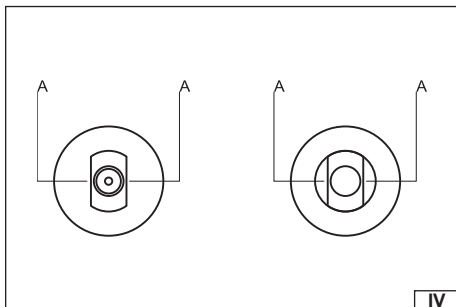
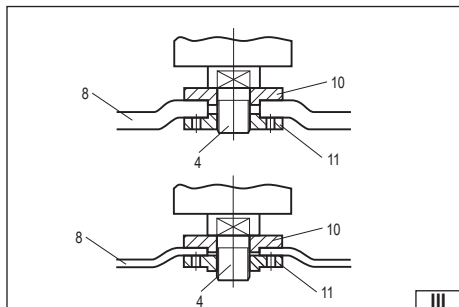
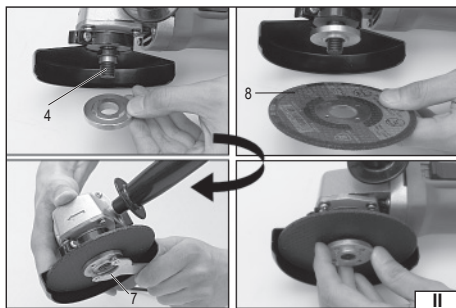
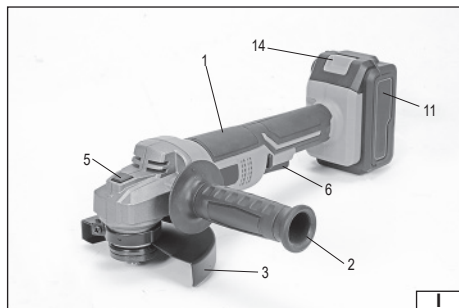
78091

- PL AKUMULATOROWA SZLIFIERKA KĄTOWA
- EN CORDLESS ANGLE GRINDER
- DE AKKU-WINKELSCHLEIFER
- RU АККУМУЛЯТОРНАЯ УГЛОВАЯ ШЛИФМАШИНА
- UA АКУМУЛЯТОРНА КУТОВА ШЛІФУВАЛЬНА МАШИНА
- LT AKUMULIATORINIS KAMPINIS ŠLIFUOKLIS
- LV AKUMULATORA LENĶA SLĪPMAŠĪNA
- CZ AKUMULÁTOROVÁ ÚHLOVÁ BRUSKA
- SK AKUMULÁTOROVÁ UHLOVÁ BRÚSKA
- HU AKKUS SAROKCSISZOLÓ
- RO POLIZOR UNGHIULAR CU ACUMULATOR
- ES AMOLADORA ANGULAR A BATERÍA
- FR MEULEUSE DE'ANGLE SANS FILS
- IT SMERIGLIATRICE ANGOLARE A BATTERIA
- NL ACCU-HOEKSLIJMACHINE
- GR ΑΚΑΤΕΡΓΑΣΤΗΣ ΓΩΝΙΑΚΗΣ ΓΩΝΙΑΣ
- BG АКУМУЛАТОРЕН ЪГЛОШЛАЙФ



CE

STHOR STHOR STHOR STHOR STHOR STHOR



PL

1. korpus
2. rękojeść dodatkowa
3. osłona tarczy ściernej
4. wrzeciono
5. blokada wrzeciona
6. włącznik
7. klucz do mocowania tarczy ściernej
8. tarcza ścierna (ściernica)
9. kolnierz mocujący dolny
10. kolnierz mocujący górny
11. akumulator
12. ładowarka akumulatora
13. wskaźnik naładowania akumulatora
14. zatrzask akumulatora

RU

1. корпус
2. дополнительная рукоятка
3. защитный кожух круга
4. шпиндель
5. блокировка шпинделя
6. кнопка включения
7. ключ для крепления абразивного круга
8. абразивный круг (диск)
9. нижний зажимный фланец
10. верхний зажимный фланец
11. аккумуляторная батарея
12. зарядное устройство аккумулятора
13. индикатор зарядки аккумулятора
14. защелка аккумулятора

LV

1. korpus
2. papildus rokturis
3. abrazīva diska aizsegi
4. vārpsta
5. vārpstas blokāde
6. ieslēdzējs
7. atslēga abrazīva diska stiprināšanai
8. abrazīvs disks
9. apakšējā stiprināša uzmvava
10. augšējā stiprināša uzmvava
11. akumulators
12. akumulatora uzlādes stacija
13. akumulatora uzlādēšanas rādītājs
14. akumulatora sprosts

HU

1. géplest
2. kiegészítő fogantyú
3. a csiszolókorong védőburkolata
4. forgótengely
5. forgótengely retesze
6. kapcsoló
7. kulcs a csiszolókorong rögzítéséhez
8. csiszolóátárcsa (csiszolókorong)
9. alsó rögzítő karima
10. felső rögzítő karima
11. akkumulátor
12. akkumulátor töltője
13. az akkumulátor töltöttségének kijelzése
14. akkumulátor rögzítő csatlá

FR

1. corps
2. poignée auxiliaire
3. couvercle de la roue
4. broche
5. verrouillage de la broche
6. interrupteur
7. clé pour la fixation de la meule
8. roue abrasive (roue)
9. fond de la bride de montage
10. bride de fixation supérieure
11. batterie
12. chargeur de batterie
13. indicateur de charge de la batterie
14. loquet de la batterie

EN

1. body
2. additional handle
3. abrasive disk guard
4. spindle
5. spindle lock
6. switch
7. the wrench for mounting the abrasive wheel
8. abrasive disk (grinding wheel)
9. lower mounting flange
10. upper mounting flange
11. rechargeable battery
12. battery charger
13. battery charge indicator
14. battery latch

UA

1. корпус
2. допоміжна рукоятка
3. захисний кожух круга
4. шпиндель
5. блокування шпинделя
6. кнопка ввімкнення
7. ключ для кріплення абразивного круга
8. абразивний круг (диск)
9. нижній затискний фланець
10. верхній затискний фланець
11. акумуляторна батарея
12. зарядний пристрій аккумулятора
13. індикатор зарядження аккумулятора
14. зачіпка аккумулятора

CZ

1. skříň nářadí
2. pomocná rukojeť
3. kryt brusného kotouče
4. vřeteno
5. aretace vřetena
6. vypínač
7. klíč na montáž brusného kotouče
8. brusný kotouč
9. vnitřní upínací kroužek
10. vnější upínací kroužek
11. akumulátor
12. nabíječka akumulátoru
13. indikátor nabití akumulátoru
14. západka akumulátoru

RO

1. carcasă
2. mâner adițional
3. carcasa discului abraziv
4. arbore
5. blocarea arborelui
6. comutator
7. cheie pentru fixarea discului
8. disc abraziv
9. flanșă de fixare jos
10. flanșă de fixare sus
11. acumulator
12. încărcător acumulator
13. indicator încărcare acumulator
14. blocadă acumulator

IT

1. corpo
2. impugnatura supplementare
3. protezione del disco abrasivo
4. mandrino
5. bloccaggio del mandrino
6. interruttore
7. chiave per montare il disco abrasivo
8. disco abrasivo
9. flangia fissante inferiore
10. flangia fissante superiore
11. batteria
12. caricatrice della batteria
13. indicatore di caricamento della batteria
14. bloccaggio della batteria

DE

1. Gehäuse
2. zusätzlicher Handgriff
3. Abdeckung der Schleifscheibe
4. Spindel
5. Blockade der Spindel
6. Schalter
7. Schlüssel zum Befestigen der Schleifscheibe
8. Schleifscheibe
9. unterer Befestigungsflansch
10. oberer Befestigungsflansch
11. Akku
12. Ladegerät des Akkus
13. Ladeanzeige des Akkus
14. Schnappverschluss des Akkus

LT

1. korpusas
2. papildomoji rankena
3. šlifavimo disko gaubtas
4. velenas
5. veleno blokuotė
6. jungiklis
7. veržliaraktis šlifavimo diskui įtvirtinti
8. šlifavimo diskas
9. apatinė tvirtinimo mova
10. viršutinė tvirtinimo mova
11. akumuliatorius
12. akumuliatoriaus įkroviklis
13. akumuliatoriaus įkrovimo indikatorius
14. akumuliatoriaus spragtuokas

SK

1. skriňa náradia
2. pomocná rukoväť
3. kryt brúsneho kotúča
4. vřeteno
5. aretácia vřetena
6. vypínač
7. kľúč na montáž brúsneho kotúča
8. brúsny kotúč
9. vnútorný upínací krúžok
10. vonkajší upínací krúžok
11. akumulátor
12. nabíjačka akumulátora
13. indikátor nabitia akumulátora
14. západka akumulátora

ES

1. cuerpo
2. empuñadura auxiliar
3. resguardo del disco abrasivo
4. husillo
5. bloqueo del husillo
6. interruptor
7. clave para fijar la hoja abrasiva
8. disco abrasivo (muela)
9. brida de montaje inferior
10. brida de montaje superior
11. batería
12. cargador de batería
13. indicador de batería
14. pestillo de la batería

NL

1. behuizing
2. extra handgriep
3. afscherming slijpschijf
4. spil
5. spilblokkade
6. schakelaar
7. sleutel voor het vastzetten van de slijpschijf
8. slijpschijf (slijpsteen)
9. onderste borgring
10. bovenste borgring
11. accu
12. accu-oplader
13. oplaadindicator accu
14. accugrendel

GR

1. κορύς
2. πρόσθετη χειρολαβή
3. κάλυμμα δίσκου λείανσης
4. πείρος
5. εμπλοκή πείρου
6. διακόπτης
7. κλειδί στερέωσης δίσκου λείανσης
8. δίσκος λείανσης
9. κάτω κολάρο στερέωσης
10. άνω κολάρο στερέωσης
11. συσσωρευτής
12. φορητός συσσωρευτή
13. δείκτης φόρτισης συσσωρευτή
14. μάνδαλο

BG

1. κορύς
2. πρόσθετη χειρολαβή
3. κάλυμμα δίσκου λείανσης
4. πείρος
5. εμπλοκή πείρου
6. διακόπτης
7. κλειδί στερέωσης δίσκου λείανσης
8. δίσκος λείανσης
9. κάτω κολάρο στερέωσης
10. άνω κολάρο στερέωσης
11. συσσωρευτής
12. φορητός συσσωρευτή
13. δείκτης φόρτισης συσσωρευτή
14. μάνδαλο



Przeczytać instrukcję
Read the operating instruction
Bedienungsanleitung durchgelesen
Прочитать инструкцию
Прочитать инструкцію
Perskayıti instrukcija
Jālasa instrukciju
Přečteť návod k použití
Přečítat návod k obsluhu
Olyvasni utasítást
Citešili instructiunile
Lea la instrucción
Lisez la notice d'utilisation
Leggere il manuale d'uso
Lees de instructies
Διαβάστε τις οδηγίες χρήσης
Прочетете ръководството



Używać gogle ochronne
Wear protective goggles
Schutzbrille verwenden
Пользоваться защитными очками
Користуйтеся захисними окулярами
Vartok apsauginius akinius
Jālieto drošības brilles
Používej ochranné brýle
Používaj ochranné okuliare
Használjon védőszemüveget!
Intrebuințează ochelari de protejare
Use protectores del oído
Portez des lunettes de protection
Utilizzare gli occhiali di protezione
Draag een veiligheidsbril
Χρησιμοποιήστε τα γυαλιά προστασίας
Используйте защитни очила



Używać ochrony sluchu
Wear hearing protectors
Tragen Sie Gehörschutz
Пользоваться средствами защиты слуха
Користуйтеся засобами захисту слуху
Vartoti ausines klausai apsaugoti
Jālieto dzirdes drošības līdzekļu
Používej chrániče sluchu
Používaj chrániče sluchu
Használjon fülvédőt!
Intrebuințează antifoane
Use protectores de la vista
Portez une protection auditive
Utilizzare i dispositivi di protezione dell'udito
Draag gehoorbescherming
Χρησιμοποιήστε τις υατοπίδες
Используйте средства за защита на слуха



Ten symbol informuje o zakazie umieszczania zużytego sprzętu elektrycznego i elektronicznego (w tym baterii i akumulatorów) łącznie z innymi odpadami. Zużyty sprzęt powinien być zbierany selektywnie i przekazany do punktu zbierania w celu zapewnienia jego recyklingu i odzysku, aby ograniczyć ilość odpadów oraz zmniejszyć stopień wykorzystania zasobów naturalnych. Niekontrolowane uwalnianie składników niebezpiecznych zawartych w sprzęcie elektrycznym i elektronicznym może stanowić zagrożenie dla zdrowia ludzkiego oraz powodować negatywne zmiany w środowisku naturalnym. Gospodarstwo domowe pełni ważną rolę w przyczynianiu się do ponownego użycia i odzysku, w tym recyklingu zużytego sprzętu. Więcej informacji o właściwych metodach recyklingu można uzyskać u władz lokalnych lub sprzedawcy.

This symbol indicates that waste electrical and electronic equipment (including batteries and storage cells) cannot be disposed of with other types of waste. Waste equipment should be collected and handed over separately to a collection point for recycling and recovery, in order to reduce the amount of waste and the use of natural resources. Uncontrolled release of hazardous components contained in electrical and electronic equipment may pose a risk to human health and have adverse effects for the environment. The household plays an important role in contributing to reuse and recovery, including recycling of waste equipment. For more information about the appropriate recycling methods, contact your local authority or retailer.

Dieses Symbol weist darauf hin, dass Elektro- und Elektronik-Altgeräte (einschließlich Batterien und Akkumulatoren) nicht zusammen mit anderen Abfällen entsorgt werden dürfen. Altgeräte sollten getrennt gesammelt und bei einer Sammelstelle abgegeben werden, um deren Recycling und Verwertung zu gewährleisten und so die Abfallmenge und die Nutzung natürlicher Ressourcen zu reduzieren. Die unkontrollierte Freisetzung gefährlicher Stoffe, die in Elektro- und Elektronikgeräten enthalten sind, kann eine Gefahr für die menschliche Gesundheit darstellen und negative Auswirkungen auf die Umwelt haben. Der Haushalt spielt eine wichtige Rolle bei der Wiederverwendung und Verwertung, einschließlich des Recyclings von Altgeräten. Weitere Informationen zu den geeigneten Recyclingverfahren erhalten Sie bei den örtlichen Behörden oder Ihrem Händler.

Этот символ информирует о запрете помещать изношенное электрическое и электронное оборудование (в том числе батареи и аккумуляторы) вместе с другими отходами. Изношенное оборудование должно собираться селективно и передаваться в точку сбора, чтобы обеспечить его переработку и утилизацию, для того, чтобы ограничить количество отходов, и уменьшить использование природных ресурсов. Неконтролируемое выделение опасных веществ, содержащихся в электрическом и электронном оборудовании, может представлять угрозу для здоровья человека, и приводит к негативным изменениям в окружающей среде. Домашнее хозяйство играет важную роль при повторном использовании и утилизации, в том числе, утилизации изношенного оборудования. Подробную информацию о правильных методах утилизации можно получить у местных властей или у продавца.

Цей символ повідомляє про заборону розміщення відходів електричного та електронного обладнання (в тому числі акумуляторів), у тому числі з іншими відходами. Відпрацьоване обладнання повинно бути вибірково зібрано і передано в пункт збору для забезпечення його переробки і відновлення, щоб зменшити кількість відходів і зменшити ступінь використання природних ресурсів. Неконтрольоване вивільнення небезпечних компонентів, що містяться в електричному та електронному обладнанні, може представляти небезпеку для здоров'я людини і викликати негативні зміни в навколишньому середовищі. Господарство відіграє важливу роль у розвитку повторного використання та відновлення, включаючи утилізацію використаного обладнання. Більш детальну інформацію про правильні методи утилізації можна отримати у місцевої влади або продавця.



Šis simbolis rodo, kad draudžiama išmesti panaudotą elektrinę ir elektroninę įrangą (įskaitant baterijas ir akumulatorius) kartu su kitomis atliekomis. Naudota įranga turėtų būti renkama atskirai ir siunčiama į surinkimo punktą, kad būtų užtikrintas jos perdėrimas ir utilizavimas, siekiant sumažinti atliekas ir sukurti gantais išteklių naudojimą. Nekontroliuojamas pavojingų komponentų, esančių elektros ir elektroninės įrangoje, išsiskyrimas gali kelti pavojų žmonių sveikatai ir sumažinti neigiamus natūralios aplinkos pokyčius. Namų ūkis vaidina svarbų vaidmenį prisidedant prie pakartotinio įrenginių naudojimo ir utilizavimo, įskaitant perdėrimą. Norėdami gauti daugiau informacijos apie tinkamus perdėrimo būdus, susisiekite su savo vietos valdžios institucijomis ar pardavėju.

Šis simbolis informė par aiziegiumu izmest elektrisko iekartu atriktumus (tostarp baterijas un akumulatorus) kopā ar citiem atriktumiem. Nolietotas iekārtas ir jāsavāc atsevišķi un jānodod savākšanas punktā ar mērķi nodrošināt atkritumu atreiziņoju pārstādri un reģenerāciju, lai ierobežotu to apjomu un samazinātu dabas resursu izmantošanas līmeni. Elektriskajās un elektroniskajās iekārtās ievērtos bīstamo sastāvdaļu nekontrolēta izdalīšanās var radīt cilvēku veselības apdraudējumu un izraisīt negatīvas izmaiņas apkārtējā vidē. Mājsaimniecība pilda svarīgu lomu atreiziņās izmantošanas un reģenerācijas, tostarp nolietoto iekārtu pārstrādes veicināšanā. Vairāk informācijas par atbilstošām atreiziņās pārstrādes metodēm var saņemt pie vietējo varas iestāžu pārstāvjiem vai pārdevēja.

Tento symbol informuje, že je zakázáno likvidovat použité elektrické a elektronické zařízení (včetně baterií a akumulátorů) společně s jiným odpadem. Použitá zařízení by měla být shromažďována selektivně a odeslána na sběrné místo, aby byla zajištěna jeho recyklace a využití, aby se snížilo množství odpadu a snížili stupeň využívání přírodních zdrojů. Nekontrolované uvolňování nebezpečných složek obsažených v elektrických a elektronických zařízeních může představovat hrozbu pro lidské zdraví a způsobit negativní změny v přírodním prostředí. Domácnost hraje důležitou roli při přispívání k opětovnému použití a využití, včetně recyklace použitého zařízení. Další informace o vhodných způsobech recyklace Vám poskytnou místní úřad nebo prodejce.

Tento symbol informuje o zákaze vyhadzovania opotrebovaných elektrických a elektronických zariadení (vrátane batérií a akumulátorov) do komunálneho (netriedieňého) odpadu. Opotrebované zariadenia musia byť separovane a odovzdané do príslušných zberných miest, aby mohli byť náležite recyklované, čím sa znižuje množstvo odpadov a znižuje využívanie prírodných zdrojov. Nekontrolované uvoľňovanie nebezpečných látok, ktoré sú v elektrických a elektronických zariadeniach, môže ohrožovať ľudské zdravie a mať negatívny dopad na životné prostredie. Každá domácnosť má dôležitú úlohu v procese opätovného použitia a opätovného získavania surovín, vrátane recyklácie, z opotrebovaných zariadení. Blížšie informácie o správnych metódach recyklácie vám poskytnie miestna samospráva alebo predajca.

Ez a szimbólum arra hívja fel a figyelmet, hogy tilos az elhasznált elektromos és elektronikus készüléket (többek között elemeket és akkumulátorokat) egyéb hulladékokkal együtt kidobni. Az elhasznált készüléket szelektíven gyűjtsé és a hulladék mennyiségének, valamint a természetes erőforrások felhasználásának csökkentése érdekében adja le a megfelelő gyűjtőpontra újrafeldolgozás és újrahasznosítás céljából. Az elektromos és elektronikus készülékekben található veszélyes összetevők ellenőrzetlen kibocsátása veszélyt jelenthet az emberi egészségre és negatív változásokat okozhat a természetes környezetben. A háztartások fontos szerepet töltenek be az elhasznált készülék újrafeldolgozásában és újrahasznosításában. Az újrahasznosítás megfelelő módjaival kapcsolatos további információkat a helyi hatóságoktól vagy a termék értékesítőjétől szerezhet.

Acest simbol indică faptul că deșeurile de echipamente electrice și electronice (inclusiv baterii și acumulatori) nu pot fi eliminate împreună cu alte tipuri de deșeuri. Deșeurile de echipamente trebuie colectate și preluate separat la un punct de colectare în vederea reciclării și recuperării, pentru a reduce cantitatea de deșeuri și consumul de resurse naturale. Eliberarea necontrolată a componentelor periculoase conținute în echipamentele electrice și electronice poate prezenta un risc pentru sănătatea oamenilor și are efect advers asupra mediului. Gospodăriile joacă un rol important prin contribuția lor la reutilizarea și recuperare, inclusiv reciclarea deșeurilor de echipamente. Pentru mai multe informații în legătură cu metodele de reciclare adecvate, contactați autoritățile locale sau distribuitorul dumneavoastră.

Este símbolo indica que los residuos de aparatos eléctricos y electrónicos (incluidas las pilas y acumuladores) no pueden eliminarse junto con otros residuos. Los aparatos usados deben recogerse por separado y entregarse a un punto de recogida para garantizar su reciclado y recuperación a fin de reducir la cantidad de residuos y el uso de los recursos naturales. La liberación incontrolada de componentes peligrosos contenidos en los aparatos eléctricos y electrónicos puede suponer un riesgo para la salud humana y causar efectos adversos en el medio ambiente. El hogar desempeña un papel importante en la contribución a la reutilización y recuperación, incluido el reciclado de los residuos de aparatos. Para obtener más información sobre los métodos de reciclaje adecuados, póngase en contacto con su autoridad local o distribuidor.

Ce symbole indique que les déchets d'équipements électriques et électroniques (y compris les piles et accumulateurs) ne peuvent être éliminés avec d'autres déchets. Les équipements usagés devraient être collectés séparément et remis à un point de collecte afin d'assurer leur recyclage et leur valorisation et de réduire ainsi la quantité de déchets et l'utilisation des ressources naturelles. La dissémination incontrôlée de composants dangereux contenus dans des équipements électriques et électroniques peut présenter un risque pour la santé humaine et avoir des effets néfastes sur l'environnement. Le ménage joue un rôle important en contribuant à la réutilisation et à la valorisation, y compris le recyclage des équipements usagés. Pour plus d'informations sur les méthodes de recyclage appropriées, contactez votre autorité locale ou votre revendeur.

Questo simbolo indica che l'apparecchiatura elettrica e elettronica usata (compresa le batterie e gli accumulatori) non può essere smaltita insieme con altri rifiuti. Le apparecchiature usurate devono essere raccolte separatamente e consegnate al punto di raccolta specializzato per garantire il riciclaggio e il recupero, al fine di ridurre la quantità di rifiuti e diminuire l'uso delle risorse naturali. Il rilascio incontrollato dei componenti pericolosi contenuti nelle apparecchiature elettriche e elettroniche può costituire il rischio per la salute umana e causare gli effetti negativi sull'ambiente naturale. Il nucleo familiare svolge il ruolo importante nel contribuire al riutilizzo e al recupero, compreso il riciclaggio dell'apparecchiatura usata. Per ottenere le ulteriori informazioni sui metodi di riciclaggio appropriate, contattare l'autorità locale o il rivenditore.

Dit symbool geeft aan dat afgedankte elektrische en elektronische apparatuur (inclusief batterijen en accu's) niet samen met ander afval mag worden weggegooid. Afgedankte apparatuur moet gescheiden worden ingezameld en bij een inzamelend punt worden ingeleverd om te zorgen voor recycling en terugwinning, zodat de hoeveelheid afval en het gebruik van natuurlijke hulpbronnen worden beperkt. Het ongecontroleerd vrijkomen van gevaarlijke componenten in elektrische en elektronische apparatuur kan een risico vormen voor de menselijke gezondheid en schadelijke gevolgen hebben voor het milieu. Het huishouden speelt een belangrijke rol bij het bijdragen aan hergebruik en terugwinning, inclusief recycling van afgedankte apparatuur. Voor meer informatie over de juiste recyclingmethoden kunt u contact opnemen met uw gemeente of detailhandelaar.

Αυτό το σύμβολο δείχνει ότι απαγορεύεται η απόρριψη χρησιμοποιούμενου ηλεκτρικού και ηλεκτρονικού εξοπλισμού (συμπεριλαμβανομένων των μπαταριών και συσσωρευτών) με άλλα απόβλητα. Ο χρησιμοποιούμενος εξοπλισμός θα πρέπει να συλλέγεται επιλεκτικά και να αποστέλλεται σε σημείο συλλογής για να εξασφαλιστεί η ανακύκλωση του και η ανάκτησή του για τη μείωση των αποβλήτων και τη μείωση του βαθμού χρήσης των φυσικών πόρων. Η ανεξέλεγκτη απελευθέρωση επικίνδυνων συστατικών που περιέχονται στον ηλεκτρικό και ηλεκτρονικό εξοπλισμό μπορεί να αποτελέσει απειλή για την ανθρώπινη υγεία και να προκαλέσει αρνητικές αλλαγές στο φυσικό περιβάλλον. Το νοικοκυριό διαδραματίζει σημαντικό ρόλο στην συμβολή στην επαναχρησιμοποίηση και ανάκτηση, συμπεριλαμβανομένης της ανακύκλωσης, χρησιμοποιούμενου εξοπλισμού. Για περισσότερες πληροφορίες σχετικά με τις κατάλληλες μεθόδους ανακύκλωσης, επικοινωνήστε με τις τοπικές αρχές ή τον πωλητή.

Този символ информира, че изхвърлянето на изхабено електрическо и електронно оборудване (включително батерии и акумулатори) заедно с битовите отпадъци е забранено. Изхабеното оборудване трябва да се събира отделно и да се предаде в пункта за събиране на таква отпадъци, за да се осигури неговото рециклиране и оползотворяване, да се намали количеството на отпадъците и да се намали разхода на природни ресурси. Неконтролираното изпускане на опасни съставки, съдържащи се в електрическото и електронното оборудване, може да представлява заплаха за човешкото здраве и да причини отрицателни промени в околната среда. Домкинството играе важна роля в приноса за повторната употреба и оползотворяването, включително рециклирането на изхабено оборудване. За повече информация относно правилните методи за рециклиране, моля, свържете се с местните власти или с продавача.

CHARAKTERYSTYKA NARZĘDZIA

Szliferka kątowa jest elektronarzędziem przeznaczonym do szlifowania i cięcia metali oraz mineralnych materiałów budowlanych takich jak cegła, kamień naturalny i sztuczny, beton, glazura itp. za pomocą tarcz ściernych i ściernic dobranych odpowiednio dla danego materiału. W żadnym wypadku narzędzia nie wolno używać do obróbki materiałów innych niż wymienione wyżej, np. do szlifowania i cięcia drewna czy polerowania. Prawidłowa, niezawodna i bezpieczna praca szliferki jest zależna od właściwej eksploatacji, dlatego przed przystąpieniem do użytkowania szliferki:

Przed przystąpieniem do pracy z narzędziem należy przeczytać całą instrukcję i zachować ją.

Zawsze stosować osłonę oczu!

Nie stosować ściernic o maksymalnej dopuszczalnej prędkości obwodowej mniejszej niż 80 m/s!

Nie stosować ściernic o maksymalnej dopuszczalnej prędkości obrotowej mniejszej niż prędkość obrotowa szliferki.

Ze szkody powstałe w wyniku nie przestrzegania przepisów bezpieczeństwa i zaleceń niniejszej instrukcji dostawca nie ponosi odpowiedzialności.

WYPOSAŻENIE

Produkt jest dostarczany w stanie kompletnym, ale wymaga przeprowadzenia czynności montażowych przed rozpoczęciem pracy. Wraz z produktem są dostarczane: akumulator, stacja ładowająca (ładowarka), osłona tarczy ścierniej, klucz do mocowania ściernicy oraz rękojeść dodatkowa. W skład wyposażenia nie wchodzi tarcze ściernie.

Uwaga! Produkt o numerze katalogowym: 78090 nie został wyposażony w akumulator i stację ładowającą.

PARAMETRY TECHNICZNE

Parametr	Jednostka miary	Wartość
Numer katalogowy		78090, 78091
Napięcie sieci	[V]	20 DC
Obroty znamionowe	[min ⁻¹]	8 000
Średnica tarczy ścierniej	[mm]	125
Średnica otworu tarczy ścierniej	[mm]	22,2
Końcówka wrzeciona		M14
Masa	[kg]	1,26
Poziom hałasu		
- ciśnienie akustyczne $L_{pA} \pm K_{pA}$	[dB (A)]	85,5 ± 3,0
- moc $L_{WA} \pm K_{WA}$	[dB (A)]	96,5 ± 3,0
Poziom drgań $m_{AG} \pm K$ (rękk. główna / dodatkowa)	[m/s ²]	6,173 ± 1,5 / 5,741 ± 1,5
Klasa izolacji		III
Stopień ochrony		IPX0
Rodzaj akumulatora		Li-Ion
Pojemność akumulatora*	[Ah]	2
Ładowarka*		
Napięcie wejściowe	[V]	100 - 240
Częstotliwość sieci	[Hz]	50 / 60
Napięcie wyjściowe	[V]	21,5 DC
Prąd wyjściowy	[A]	2,2
Moc znamionowa	[W]	47
Czas ładowania**	[h]	1

* tylko w modelach wyposażonych w akumulator i ładowarkę

** podany czas ładowania dotyczy tylko akumulatora o pojemności wymienionej w tabeli

Deklarowana wartość emisji hałasu została zmierzona za pomocą standardowej metody badań i może być użyta do porównania jednego narzędzia z drugim. Deklarowana wartość emisji hałasu może zostać użyta we wstępnej ocenie ekspozycji.

Deklarowana, całkowita wartość drgań została zmierzona za pomocą standardowej metody badań i może być użyta do porównania jednego narzędzia z drugim. Deklarowana, całkowita wartość drgań może zostać użyta we wstępnej ocenie ekspozycji.

Uwaga! Emisja drgań podczas pracy narzędziem może się różnić od zadeklarowanej wartości, w zależności od sposobu użycia narzędzia.

Uwaga! Należy określić środki bezpieczeństwa mające chronić operatora, które są oparte na ocenie narażenia w rzeczywistych warunkach użytkowania (wliczając w to wszystkie części cyklu pracy, jak na przykład czas kiedy narzędzie jest wyłączone lub pracuje na biegu jałowym oraz czas aktywacji).

OGÓLNE WARUNKI BEZPIECZEŃSTWA

UWAGA! Przeczytać wszystkie poniższe instrukcje. Nieprzestrzeganie ich może prowadzić do porażenia elektrycznego, pożaru albo do uszkodzeń ciała. Pojęcie „narzędzie elektryczne” użyte w instrukcjach odnosi się do wszystkich narzędzi napędzanych prądem elektrycznym zarówno przewodowych jak i bezprzewodowych.

PRZESTRZEGAĆ PONIŻSZYCH INSTRUKCJI

Miejsce pracy

Miejsce pracy należy utrzymywać dobrze oświetlone i w czystości. Nieporządek i słabe oświetlenie mogą być przyczynami wypadków.

Nie należy pracować narzędziami elektrycznymi w środowisku o zwiększonym ryzyku wybuchu, zawierającym palne ciecze, gazy lub opary. Narzędzia elektryczne generują iskry, które mogą spowodować pożar w kontakcie z palnymi gazami lub oparami.

Nie należy dopuszczać dzieci i osób postronnych do miejsca pracy. Utrata koncentracji może spowodować utratę kontroli nad narzędziem.

Bezpieczeństwo elektryczne

Wtyczka przewodu elektrycznego musi pasować do gniazdka sieciowego. Nie wolno modyfikować wtyczki. Nie wolno stosować żadnych adapterów w celu przystosowania wtyczki do gniazdka. Niemodyfikowana wtyczka pasująca do gniazdka zmniejsza ryzyko porażenia prądem elektrycznym.

Unikać kontaktu z uziemionymi powierzchniami takimi jak rury, grzejniki i chłodziarki. Uziemienie ciała zwiększa ryzyko porażenia prądem elektrycznym.

Nie należy narażać narzędzi elektrycznych na kontakt z opadami atmosferycznymi lub wilgocią. Woda i wilgoć, która dostanie się do wnętrza narzędzia elektrycznego zwiększa ryzyko porażenia prądem elektrycznym.

Nie przeciążać kabla zasilającego. Nie używać kabla zasilającego do noszenia, podłączania i odłączania wtyczki od gniazdka sieciowego. Unikać kontaktu kabla zasilającego z ciepłem, olejami, ostrymi krawędziami i ruchomymi elementami. Uszkodzenie kabla zasilającego zwiększa ryzyko porażenia prądem elektrycznym.

W przypadku pracy poza pomieszczeniami zamkniętymi należy używać przedłużaczy przeznaczonych do pracy poza pomieszczeniami zamkniętymi. Użycie odpowiedniego przedłużacza zmniejsza ryzyko porażenia prądem elektrycznym.

W przypadku, gdy używanie elektronarzędzia w środowisku wilgotnym jest nieuniknione, jako ochronę przed napięciem zasilania należy stosować urządzenie różnicowoprądowe (RCD). Zastosowanie RCD zmniejsza ryzyko porażenia prądem elektrycznym.

Bezpieczeństwo osobiste

Przystępuj do pracy w dobrej kondycji fizycznej i psychicznej. Zwracaj uwagę na to, co robisz. Nie pracuj będąc zmęczonym lub pod wpływem leków lub alkoholu. Nawet chwila nieuwagi podczas pracy może prowadzić do poważnych obrażeń ciała.

Używaj środków ochrony osobistej. Zawsze zakładaj gogle ochronne. Stosowanie środków ochrony osobistej, takich jak maski przeciwpyłowe, obuwie ochronne, kaski i ochronniki słuchu zmniejszają ryzyko poważnych obrażeń ciała.

Unikaj przypadkowego włączenia narzędzia. Upewnij się, że włącznik elektryczny jest w pozycji „wylączony” przed podłączeniem narzędzia do sieci elektroenergetycznej. Trzymanie narzędzia z palcem na włączniku lub podłączanie narzędzia elektrycznego, gdy włącznik jest w pozycji „włączony” może prowadzić do poważnych obrażeń ciała.

Przed włączeniem narzędzia elektrycznego usuń wszelkie klucze i inne narzędzia, które zostały użyte do jego regulacji. Klucz pozostawiony na obracających się elementach narzędzia może prowadzić do poważnych obrażeń ciała.

Utrzymuj równowagę. Przez cały czas utrzymuj odpowiednią postawę. Pozwoli to na łatwiejsze zapanowanie nad narzędziem elektrycznym w przypadku niespodziewanych sytuacji podczas pracy.

Stosuj odzież ochronną. Nie zakładaj luźnej odzieży i biżuterii. Utrzymuj włosy, odzież i rękawice robocze z dala od ruchomych części narzędzia elektrycznego. Luźna odzież, biżuteria lub długie włosy mogą zaczepić o ruchome części narzędzia.

Stosuj odciąg pyłu lub pojemniki na pył, jeśli narzędzie jest w takie wyposażone. Zadbaj o to, aby je poprawnie podłączyć. Użycie odciąg pyłu zmniejsza ryzyko poważnych obrażeń ciała.

Ostrożność w używaniu elektronarzędzia

Przed włożeniem baterii akumulatorów należy się upewnić, czy włącznik jest w pozycji „wylączony”. Wkładanie baterii akumulatorów do elektronarzędzia, gdy włącznik jest w pozycji „załączony,” może spowodować wypadki.

Należy używać wyłącznie ładowarki zalecanej przez producenta. Użycie ładowarki przeznaczonej do jednego typu baterii akumulatorów, do ładowania innego typu baterii akumulatorów może być przyczyną pożaru.

Należy używać elektronarzędzi wyłącznie z baterią akumulatorów określoną przez producenta. Użycie innej baterii akumulatorów może być przyczyną obrażeń lub pożaru.

W czasie, gdy bateria akumulatorów nie jest używana, należy ją przechowywać z dala od metalowych przedmiotów takich, jak spinacze do papieru, monety, gwoździe, śruby, lub inne małe metalowe elementy, które mogą zewrzeć zaciski. Zwarcie zacisków akumulatora może spowodować oparzenia lub pożar.

W niekorzystnych warunkach, z akumulatora może wydostać się ciecz; należy unikać z nią kontaktu. Jeżeli przypadko-

wo nastąpi zetknięcie się z cieczą, należy przemyć wodą. Jeżeli ciecz trafi do oczu, należy szukać pomocy medycznej. Wydostająca się z akumulatora ciecz może spowodować podrażnienia lub oparzenia.

Podczas wykonywania pracy, w której narzędzie wstawiane może zetknąć się z ukrytym przewodem pod napięciem trzymać narzędzie elektryczne za pomocą izolowanych uchwytów. Narzędzie wstawiane podczas kontaktu z przewodem pod napięciem może spowodować, że metalowe elementy narzędzia mogą się znaleźć pod napięciem, co może spowodować porażenie elektryczne operatora narzędzia.

Naprawy

Naprawiaj narzędzie tylko w uprawnionych do tego zakładach, używających tylko oryginalnych części zamiennych. Zapewni to właściwe bezpieczeństwo pracy narzędzia elektrycznego.

DODATKOWE INSTRUKCJE BEZPIECZEŃSTWA

Narzędzie jest przeznaczone tylko do szlifowania, szlifowania za pomocą papieru ściernego, szlifowania za pomocą szczerok drucianych oraz przecinania. Zapoznać się ze wszystkimi ostrzeżeniami, instrukcjami, ilustracjami oraz specyfikacjami dostarczonymi wraz z elektronnarzędziem. Nieprzestrzeganie wszystkich instrukcji zamieszczonych poniżej może prowadzić porażeniem elektrycznym, pożarem i / lub poważnymi obrażeniami.

Posługiwanie się narzędziem jako polerką lub w inny sposób niż opisany w instrukcji jest zabronione. Praca narzędziem, do której nie jest przeznaczone może stworzyć ryzyko i skutkować obrażeniami ciała.

Nie należy stosować akcesoriów, które nie zostały zaprojektowane i nie są przeznaczone przez producenta. To, że akcesoria można zamontować do narzędzia nie oznacza, że gwarantują bezpieczną pracę.

Maksymalna prędkość obrotowa akcesoriów musi być równa lub większa od maksymalnej prędkości obrotowej narzędzia. Akcesoria o mniejszej prędkości obrotowej niż prędkość narzędzia mogą, podczas pracy rozpaść się na kawałki.

Zewnętrzna średnica oraz grubość akcesoriów musi się zawierać w przedziale rozmiarów określonym dla narzędzia.

Akcesoria o niewłaściwych rozmiarach nie mogą być właściwie osłaniane i obsługiwane.

Rozmiar otworu mocującego kół, tarcz, kołnierzy oraz innych akcesoriów musi pasować do rozmiaru wrzeciona narzędzia. Akcesoria, których rozmiar otworu mocującego nie odpowiada rozmiarowi wrzeciona narzędzia, po uruchomieniu wpadną w wibracje i może to spowodować utratę kontroli nad narzędziem.

Nie stosować uszkodzonych akcesoriów. Przed każdym użyciem zbadać stan akcesoriów na obecność, odprysków, pęknięć, przetarć i nadmiernego zużycia. W przypadku upuszczenia akcesoriów należy sprawdzić je pod kątem uszkodzeń albo zamontować nowe, nieuszkodzone akcesoria. Po oględzinach i zainstalowaniu akcesoriów należy umieścić siebie oraz osoby postronne poza płaszczyznę obrotu akcesoriów, następnie uruchomić narzędzie na jedną minutę przy maksymalnej prędkości obrotowej. Podczas testu uszkodzone akcesoria ulegną zniszczeniu.

Stosować środki ochrony osobistej. W zależności od zastosowania stosować osłony twarzy, gogle lub okulary ochronne. Jeżeli jest wymagane, stosować maski przeciwpyłowe, ochronę słuchu, rękawice oraz fartuchy chroniące przed niewielkimi fragmentami akcesoriów lub materiałów powstających podczas pracy. Ochrona oczu musi być zdolna do zatrzymania lecących odłamków powstających podczas pracy. Maski przeciwpyłowa musi być zdolna do filtracji pyłu powstającego podczas pracy. Zbyt długie wystawienie na działanie hałasu może skutkować utratą słuchu.

Podczas wykonywania pracy, w której tarcza może zetknąć się z ukrytym przewodem elektrycznym pod napięciem lub przewodem zasilającym trzymać szlifierkę tylko za pomocą izolowanych uchwytów. Tarcza podczas kontaktu z przewodem pod napięciem może spowodować, że metalowe elementy narzędzia mogą się znaleźć pod napięciem, co może spowodować porażenie elektryczne operatora narzędzia.

Utrzymywać bezpieczny dystans pomiędzy miejscem pracy, a osobami postronnymi. Osoby wchodzące do miejsca pracy muszą stosować środki ochrony osobistej. Odłamki powstające podczas pracy lub odłamki uszkodzonych akcesoriów mogą wylecieć poza najbliższe otoczenie miejsca pracy.

Umieszczać przewód zasilający z dala od obracających się elementów narzędzia. W przypadku utraty kontroli nad narzędziem, przewód może zostać przecięty lub pochwycony, a dłoń lub ramię operatora może zostać wciągnięte w obracające się elementy maszyny.

Nigdy nie odkładać narzędzia do momentu całkowitego zatrzymania się obracających elementów. Obracające się elementy mogą „pochwyć” podłoże i wyrwać narzędzie spod kontroli.

Nie uruchamiać narzędzia podczas przenoszenia. Przypadkowy kontakt z obracającymi się elementami może spowodować pochwytnięcie i wciągnięcie odzieży i kontakt narzędzia z ciałem operatora.

Należy regularnie czyścić otwory wentylacyjne narzędzia. Wentylator silnika wciąga kurz i pył powstający podczas pracy, do środka narzędzia. Nadmierne nagromadzenie drobin metalu zawartych w kurzu zwiększa ryzyko porażenia elektrycznego.

Nie pracować narzędziem w pobliżu łatwopalnych materiałów. Iskry powstające podczas pracy mogą spowodować pożar.

Nie stosować akcesoriów wymagających chłodzenia cieczą. Woda lub płyn chłodzący mogą powodować porażenie prądem elektrycznym.

Ostrzeżenia związane z odbiciem narzędzia w stronę operatora

Odbicie narzędzia w stronę operatora jest nagłą reakcją na zablokowane lub zaciśnięte: tarczę obrotową, taśmę polerującą szczerokę lub inne akcesorium. Zablokowanie lub zaciśnięcie powoduje gwałtowne zatrzymanie się obracającego się akcesorium,

co skutkuje obrotem elektronarzędzia w stronę przeciwną do obrotu akcesorium.

Na przykład, jeżeli tarcza ścierna jest zablokowana lub zaciśnięty przez obrabiany przedmiot, krawędź tarczy, która wchodzi do punktu zaciśnięcia może się zagłębić w powierzchni materiału powodując, że tarcza wydstanie się lub zostanie wyrzucona.

Tarcza może także wydstać się w kierunku do lub od operatora, w zależności od kierunku ruchu ściernicy w miejscu zaciśnięcia. Tarcze ścierne mogą także pęknąć w tych warunkach.

Odbicie narzędzia w stronę operatora jest wynikiem niewłaściwego użycia i / lub niezastosowania się do wskazówek zawartych w instrukcji obsługi. Zjawiska można uniknąć przestrzegając poniższe zalecenia.

Stosować pewny chwyt narzędzia oraz odpowiednią pozycję ciała i rąk, pozwoli to oprzeć się siłom powstającym podczas odbicia. Zawsze stosować dodatkowy uchwyt, jeżeli został dostarczony wraz z narzędziem, zapewni to maksymalna kontrolę podczas odbicia lub niespodziewanego obrotu podczas uruchamiania narzędzia. Operator jest w stanie kontrolować obrót lub odbicie narzędzia, jeżeli zastosuje odpowiednie środki ostrożności.

Nigdy nie umieszczać dłoni w pobliżu obracających się elementów narzędzia. Obracające się elementy mogą, podczas odbicia, wejść w kontakt z dłonią.

Nie ustawiać się w strefie, w którą narzędzie przemieści się podczas odbicia. Odbicie skieruje narzędzie w kierunku przeciwnym do kierunku obrotu tarczy ścierniej, w miejscu jej zakleszczenia się.

Zachować szczególną uwagę podczas pracy w pobliżu narożników, ostrych krawędzi itp. Unikać podbijania i zakleszczenia się tarczy ścierniej. Podczas obróbki narożników lub krawędzie występuje zwiększone ryzyko zakleszczenia się tarczy ścierniej, co prowadzi do utraty kontroli nad narzędziem lub odbiciem narzędzia.

Nie stosować tarcz z łańcuchem tnącym lub pił tarczowych. Ostrza powodują częste odbicia i utratę kontroli nad narzędziem.

Ostrzeżenia związane ze szlifowaniem i cięciem tarczami ściernymi

Stosować tylko tarcze przystosowane do pracy z narzędziem oraz osłony zaprojektowane do danego rodzaju tarczy. Tarcze, do których narzędzie nie zostało zaprojektowane nie mogą być właściwie osłaniane i nie są bezpieczne.

Powierzchnia szlifująca tarcz wypukłych musi po montażu znajdować się poniżej krawędzi osłony tarczy. Niewłaściwie zamontowana tarcza, która będzie wystawała ponad krawędź osłony nie może być odpowiednio chroniona.

Oslona musi być bezpieczne przymocowana do narzędzia i ustawiona w pozycji zapewniającej maksimum bezpieczeństwa, tak aby jak najmniejszy obszar tarczy był odsłonięty w kierunku operatora. Osłona pomaga ochronić operatora przed połamanymi fragmentami tarczy oraz zapobiega przypadkowemu zetknięciu się z tarczą.

Tarcza musi być stosowana zgodnie z przeznaczeniem. Na przykład: nie szlifować tarczą przeznaczoną do cięcia. Tarcze ścierne do cięcia są przeznaczone do obciążenia obwodowego, siły boczne przyłożone do takiej tarczy mogą spowodować jej rozpadnięcie się.

Zawsze stosować nieuszkodzone tarcze mocujące, które są we właściwym rozmiarze dostosowanym do tarczy ścierniej. Właściwe tarcze mocujące tarczę ścierną zmniejszają możliwość uszkodzenia tarczy ścierniej. Tarcze mocujące do tarcz tnących mogą być inne od tarcz mocujących do tarcz szlifierskich.

Nie stosować zużytych tarcz ściernych z większych narzędzi. Tarcza ścierna o większej średnicy nie jest przystosowana do większej prędkości obrotowej mniejszych narzędzi i może pęknąć.

Ostrzeżenia związane ze szlifowaniem papierem ściernym

Nie stosować ponadwymiarowych tarcz z papierem ściernym. Podczas doboru ściernicy, należy kierować się zaleceniami producenta. Znacznie wystający poza tarczą papier ścierny może spowodować skaleczenie, a także zwiększa ryzyko zakleszczenia, rozdarcia lub wystąpienia zjawiska odbicia wstecznego w stronę operatora.

Ostrzeżenia związane z pracą szczotką drucianą

Zachowaj ostrożność, ponieważ odłamki drutów są wyrzucane ze szczotki także podczas normalnej pracy. Nie przeciążać drutów przez przykładanie zbyt dużej siły do szczotki. Druty z łatwością mogą przebić lekkie ubranie i / lub skórę.

Jeżeli jest zalecane użycie osłon podczas pracy szczotką drucianą należy zapobiec jakimkolwiek kontaktowi szczotki z osłoną. Szczotka druciana może zwiększyć średnicę pod wpływem obciążenia oraz siły odśrodkowej.

PRZYGOTOWANIE DO PRACY

UWAGA! Wszystkie czynności wymienione w niniejszym rozdziale należy wykonywać przy odłączonym napięciu zasilającym - akumulator musi zostać odłączony od narzędzia!

Instrukcja bezpieczeństwa ładowania akumulatora

Uwaga! Przed rozpoczęciem ładowania upewnić się, czy korpus zasilacza, przewód i wtyczka nie są popękane i uszkodzone. Zabrania się używania niesprawnej lub uszkodzonej stacji ładującej i zasilacza! Do ładowania akumulatorów wolno używać jedynie stacji ładującej i zasilacza dostarczonych w zestawie. Używanie innego zasilacza może spowodować powstanie pożaru lub zniszczenie narzędzia. Ładowanie akumulatora może odbywać się jedynie w pomieszczeniu zamkniętym, suchym i zabezpieczonym przed dostępem osób niepowołanych, a zwłaszcza dzieci. Nie wolno używać stacji ładującej i zasilacza bez stałego dozoru osoby dorosłej! W razie konieczności opuszczenia pomieszczenia, w której odbywa się ładowanie, należy odłączyć ładowarkę od sieci elektrycznej przez wyjęcie zasilacza z gniazda sieci elektrycznej. W przypadku wydobywania się z ładowarki dymu, podejrzanego

zapachu itp. należy natychmiast wyjąć wtyczkę ładowarki z gniazda sieci elektrycznej!

Narzędzie dostarczone jest z akumulatorem nie naładowanym, dlatego przed rozpoczęciem pracy należy go ładować zgodnie z procedurą opisaną poniżej za pomocą znajdujących się w zestawie zasilacza i stacji ładującej. Akumulatory typu Li-Ion (litowo – jonowe) nie wykazują tzw. "efekt pamięciowego", co pozwala je doładowywać w dowolnym momencie. Zalecane jest jednak rozładowanie akumulatora podczas normalnej pracy, a następnie naładowanie do pełnej pojemności. Jeżeli ze względu na charakter pracy nie jest możliwe za każdym razem takie potraktowanie akumulatora, to należy to zrobić przynajmniej co kilka, kilkanaście cykli pracy. W żadnym wypadku nie wolno rozładowywać akumulatorów zwierając elektrody, gdyż powoduje to nieodwracalne uszkodzenia! Nie wolno także sprawdzać stanu naładowania akumulatora, przez zwieranie elektrod i sprawdzanie iskrzenia.

Przechowywanie akumulatora

Aby wydłużyć czas życia akumulatora należy zapewnić właściwe warunki przechowywania. Akumulator wytrzymuje około 500 cykli „ładowanie - rozładowanie”. Akumulator należy przechowywać w zakresie temperatur od 0 do 30 stopni Celsjusza, przy względnej wilgotności powietrza 50%. Aby przechowywać akumulator przez dłuższy czas, należy go naładować do ok 70% pojemności. W przypadku dłuższego przechowywania należy okresowo, raz w roku naładować akumulator. Nie należy doprowadzać do nadmiernego rozładowania akumulatora, gdyż skraca to jego żywotność i może spowodować nieodwracalne uszkodzenie.

W trakcie przechowywania akumulator będzie się stopniowo rozładowywał, ze względu na upływność. Proces samoistnego rozładowania zależy od temperatury przechowywania, im wyższa temperatura, tym szybszy proces rozładowania. W przypadku niewłaściwego przechowywania akumulatorów może dojść do wycieku elektrolitu. W przypadku wycieku należy zabezpieczyć wyciek za pomocą środka neutralizującego, w przypadku kontaktu elektrolitu z oczami, należy obficie przemyć oczy wodą, a następnie niezwłocznie skontaktować z pomocą lekarskiej. **Zabronione jest korzystanie z narzędzia z uszkodzonym akumulatorem.**

W przypadku całkowitego zużycia akumulatora należy go oddać do specjalistycznego punktu zajmującego się utylizacją tego typu odpadów.

Transport akumulatorów

Akumulatory litowo – jonowe wg przepisów prawnych są traktowane jak materiały niebezpieczne. Użytkownik narzędzia może transportować narzędzie z akumulatorem oraz same akumulatory drogą lądową. Nie muszą być wtedy spełnione dodatkowe warunki. W przypadku zlecenia transportu osobom trzecim (na przykład wysyłka za pomocą firmy kurierskiej) należy postępować zgodnie z przepisami dotyczącymi transportu materiałów niebezpiecznych. Przed wysyłką należy skontaktować się w tej sprawie z osobą o odpowiednich kwalifikacjach.

Zabronione jest transportowanie uszkodzonych akumulatorów. Na czas transportu demontowane akumulatory należy usunąć z narzędzia, odsłonięte styki zabezpieczyć, np. zakleić taśmą izolacyjną. Akumulatory zabezpieczyć w opakowaniu w taki sposób, aby nie przemieszczały się wewnątrz opakowania w trakcie transportu. Należy także przestrzegać przepisów krajowych dotyczących transportu materiałów niebezpiecznych.

Ładowanie akumulatora

Uwaga! Przed ładowaniem należy odłączyć zasilacz stacji ładującej od sieci elektrycznej przez wyłączenie wtyczki zasilacza z gniazda sieci elektrycznej. Ponadto należy oczyścić akumulator i jego zaciski z brudu i pyłu za pomocą miękkiej, suchej szmatki. Akumulator posiada wbudowany wskaźnik naładowania. Naciskając przycisk zaświeci się dioda (II), im więcej, tym bardziej naładowany akumulator. Jeżeli po naciśnięciu przycisku diody się nie świecą oznacza to rozładowany akumulator.

Odłączyć akumulator od narzędzia.

Wsunąć akumulator w gniazdo ładowarki (II).

Podłączyć ładowarkę do gniazda sieci elektrycznej.

Zaświeci się czerwona dioda, co oznacza proces ładowania.

Po zakończeniu ładowania zgaśnie dioda czerwona, a zaświeci się dioda zielona, oznaczająca pełne naładowanie akumulatora.

Należy wyciągnąć wtyczkę zasilacza z gniazda sieci elektrycznej.

Wysunąć akumulator ze stacji ładującej, naciskając przycisk zatrzaśku akumulatora.

Uwaga! Jeżeli po podłączeniu ładowarki do sieci elektrycznej zaświeci się zielona dioda oznacza to w pełni naładowany akumulator. W takim wypadku ładowarka nie rozpocznie procesu ładowania.

MONTAŻ ELEMENTÓW WYPOSAŻENIA

Montaż osłony tarczy ściernej

W tym celu należy nałożyć osłonę tarczy na cylindryczną część korpusu wokół wrzeciona i przy pomocy śruby lub zacisku obejmij osłonę, unieruchomić tak, aby osłona była zamocowana prosto, mocno i pewnie. Tak ustawić osłonę tarczy ściernej, by nie osłonięta część tarczy była możliwie jak najdalej od dłoni użytkownika szlifierki. Nigdy nie pracować szlifierką bez prawidłowo zamontowanej osłony tarczy!

Wraz ze szlifierką jest dostarczana osłona zapewniająca właściwą ochronę tylko podczas szlifowania za pomocą tarcz ściernych i tarcz wykorzystujących papier ścierny oraz niektórych szczotek drucianych. Tarcza po zamontowaniu na wrzecionie nie może wystawać poza boczną krawędź osłony. W przypadku wykonywania innego rodzaju dozwolonej pracy należy skontaktować się z producentem w celu nabycia osłony przeznaczonej do tego rodzaju pracy.

W przypadku użycia osłony Typu A (do cięcia) do szlifowania powierzchnią boczną, osłona może kolidować z obrabianym przedmiotem powodując słabą kontrolę nad narzędziem. W przypadku użycia osłony Typu B (do szlifowania) do przecinania za pomocą ściernicy wzrasta ryzyko ekspozycji na iskry oraz cząstek oraz także na części tarczy w przypadku pęknięcia jej. Podczas użycia osłony Typu A (do cięcia), Typu B (do szlifowania) lub Typu C (kombinowanej) do cięcia lub szlifowania powierzchnią boczną betonu lub kamienia, wzrasta ryzyko ekspozycji na pył oraz utratę kontroli na skutek odbicia w stronę operatora. Podczas użycia osłony Typu A (do cięcia), Typu B (do szlifowania) lub Typu C (kombinowanej) z tarczową szczotką drucianą o grubości, która spowoduje, że szczotka będzie wystawała poza kołnierz osłony może spowodować, że druty mogą pochwytać osłonę co doprowadzi do pęknięcia drutów.

Montaż rękojeści dodatkowej

Zamontować rękojeść przez jej pewne przykręcenie do głowicy narzędzia.

OBŚLUGA TARCZ ŚCIERNYCH

UWAGA! Montaż tarcz ściernych może być dokonywany tylko przy odłączonym napięciu zasilającym. **Zdemontować akumulator z gniazda elektronarzędzia!**

Montaż tarcz ściernych

Odłączyć napięcie zasilające od narzędzia. Zdemontować akumulator z gniazda elektronarzędzia!

Podczas montażu należy zwrócić uwagę, by krawędzie A (IV) na dole trzpienia wrzeciona i kołnierzy mocujących dokładnie się nakładały.

Osadzić górny kołnierz mocujący na wrzecionie.

Osadzić tarczę ścierną na wrzecionie i górnym kołnierzu mocującym

Nakręcić dolny kołnierz mocujący na wrzecionie.

Wcisnąć blokadę wrzeciona i dokręcić dolny kołnierz mocujący za pomocą klucza, a następnie zwolnić nacisk na przycisk blokady.

Zamontować akumulator do elektronarzędzia, włączyć szlifierkę i obserwować jej pracę bez żadnego obciążenia przez czas około 1 minuty.

Zdemontować akumulator i sprawdzić zamocowanie tarcz.

Usytuowanie kołnierzy mocujących

Należy zwrócić uwagę, że tarcze w miejscu mocowania do wrzeciona mogą mieć różną grubość.

W zależności od używanych tarcz ściernych cienkich (grubość do 3,2 mm), bądź grubych (grubość powyżej 3,2 mm) inne jest usytuowanie kołnierzy mocujących (III). Nie stosować tarcz grubszych niż 6 mm.

Demontaż tarcz ściernych

Wyłączyć szlifierkę i zdemontować akumulator.

Wcisnąć blokadę wrzeciona i odkręcić dolny kołnierz mocujących przy pomocy klucza do mocowania, a następnie zdjąć tarczę ścierną z wrzeciona. Oczyszczyć wrzeciono oraz kołnierze mocujące z pyłu oraz innych zanieczyszczeń powstałych w trakcie pracy.

Rodzaje tarcz ściernych

Do pracy szlifierką można stosować każdą ściernicę przeznaczoną do stosowania ze szlifierkami kątowymi o dopuszczalnej prędkości obwodowej co najmniej 80 m/s oraz średnicach mocowania i zewnętrznych określonych w tabeli z danymi technicznymi.

Jeżeli tarcza ścierna jest wyposażona w otwór niegwintowany do jej montażu należy użyć kołnierzy mocujących.

Możliwy jest także montaż tarcz o średnicy zewnętrznej określonej w tabeli z danymi technicznymi, wyposażonych w otwór gwintowany M14. W takim wypadku nie należy stosować kołnierzy mocujących, a tarczę przykręcić bezpośrednio do wrzeciona, blokując go przyciskiem, a tarczę dokręcając mocno i pewnie za pomocą klucza płaskiego (nie będącego na wyposażeniu szlifierki).

W przypadku tarcz umożliwiających montaż krawężka papieru ściernego za pomocą rzepu, należy stosować tylko krawężki papieru ściernego o średnicy określonej w tabeli z danymi technicznymi. Krawężki należy umieszczać koncentrycznie na tarczy. Krawędź krawężka nie może wystawać poza krawędź tarczy.

Możliwe jest także stosowanie ściernych tarcz diamentowych o wymiarach określonych w tabeli z danymi technicznymi, przeznaczonych do cięcia i szlifowania na sucho. Montaż należy przeprowadzić tak samo jak w przypadku tarcz ściernych.

Do obróbki metali zaleca się stosować tarcze ściernie wykonane z materiałów przeznaczonych do obróbki danego rodzaju metalu. Należy zapoznać się z dokumentacją dołączoną do tarczy ścierniej.

Do obróbki materiałów ceramicznych można stosować tarcze ściernie przeznaczone do obróbki kamienia lub tarcze diamentowe, przeznaczone do pracy na sucho.

Szczotki druciane i tarcze z papierem ściernym zaleca się wykorzystywać do usuwania starych powłok lakierniczych z elementów metalowych.

Zabronione jest przerabianie otworu mocującego, wrzeciona lub stosowanie pierścieni redukcyjnych w celu dostosowania średnicy otworu mocującego do średnicy wrzeciona. Zabronione jest stosowanie tarcz ściernych o średnicy mocowania innej niż określona w tabeli z danymi technicznymi. Zabronione jest stosowanie tarcz z łańcuchem tnącym lub pił tarczowych, ze względu

na to, że zwiększają ryzyko wystąpienia odbicia narzędzia w stronę operatora.

Uwaga! Zabronione jest stosowanie innych tarcz niż dopuszczone do użytku w tej instrukcji. Nawet jeżeli da się je zamontować do wrzeciona szlifierki. Niewłaściwe tarcze mogą nie wytrzymać obciążeń generowanych w trakcie pracy szlifierką kątową. Uszkodzone, rozpadające się tarcze ścierne stanowią zagrożenie poważnymi urazami ciała lub śmierci.

UŻYTKOWANIE SZLIFIERKI

Zdemontować akumulator z gniazda elektronarzędzia!

Przed przystąpieniem do pracy narzędziem należy sprawdzić czy obudowa, osłona oraz akumulator nie są uszkodzone.

Jeżeli widoczne są jakiegokolwiek uszkodzenia zabrania się pracy szlifierką!

Zamocować osłonę tarczy ścierniej i rękojeść.

Nigdy nie pracować szlifierką bez zamontowanej osłony tarczy ścierniej!

Dobrać odpowiedni do rodzaju pracy typ tarczy ścierniej i zamontować tarczę na wrzecionie szlifierki.

Obrabiany materiał zamontować w odpowiedni sposób tak, aby nie przemieszczał się w trakcie obróbki, na przykład za pomocą imadeł lub zacisków. Tarcza szlifierki wiruje z wysoką prędkością i niewłaściwe zamocowanie obrabianego materiału może spowodować jego niekontrolowane przemieszczenie się w trakcie pracy, co zwiększa ryzyko odniesienia poważnych obrażeń.

W przypadku cięcia należy podpiierać przecinany materiał po obu stronach linii cięcia, ale w taki sposób, aby w trakcie przecinania nie spowodował zakleszczenia tarczy tnącej. Podpory należy umiejscowić w pobliżu krawędzi przecinanego materiału oraz w pobliżu linii cięcia.

Założyć ochronę oczu, ochronniki słuchu i rękawice ochronne.

Sprawdzić, czy włącznik znajduje się w pozycji „włączony - 0”, włącznik jest wyciśnięty. Następnie podłączyć akumulator do elektronarzędzia.

Przyjąć odpowiednią pozycję gwarantującą zachowanie równowagi i uruchomić narzędzie włącznikiem.

Włącznik posiada blokadę zabezpieczającą przed przypadkowym uruchomieniem narzędzia. Należy przesunąć blokadę w lewo lub prawo, przytrzymać ją w tej pozycji, a następnie wcisnąć włącznik (VI). Po tym jak narzędzie się uruchomi można zwolnić nacisk na blokadę. Włącznik nie ma możliwości zablokowania pozycji włączonej, należy go trzymać przez cały czas pracy. Zwolnienie nacisku na włącznik wyłącza narzędzie. Tarcza może jeszcze wirować przez jakiś czas po zwolnieniu nacisku na włącznik. Przystąpić do pracy przykładając właściwą powierzchnię tarczy do obrabianego materiału:

- w przypadku tarcz ściernych do szlifowania należy szlifować powierzchnią boczną i / lub czołową,

- w przypadku ściernic listkowych należy szlifować powierzchnia boczną tak, aby listki papieru ściernego poruszały się równoległe do obrabianego materiału,

- w przypadku tarcz z rzepem umożliwiającym zamocowanie papieru ściernego, szlifowanie należy przeprowadzić powierzchnią boczną,

- w przypadku szczotek drucianych należy dokonywać obróbki zakończeniem drutów, a nie ich powierzchnią boczną,

- w przypadku tarcz do cięcia, należy ciąć powierzchnią czołową, nie szlifować powierzchnią czołową tarcz przeznaczonych do cięcia.

Podczas szlifowania powierzchnią boczną utrzymywać szlifierkę pod kątem nie większym niż 30 stopni względem obrabianej powierzchni (VII). Przesuwać szlifierkę płynnymi ruchami do siebie i od siebie.

Podczas cięcia, tarcza tnąca powinna się znajdować pod kątem prostym względem ciętej powierzchni. Nie należy dokonywać cięcia pod innym kątem. Zabronione jest zmienianie kąta tarczy tnącej względem obrabianego materiału w trakcie samego cięcia. Należy dokonywać cięcia tylko w linii prostej. Nie zastosowanie się do powyższych zaleceń zwiększa ryzyko zakleszczenia tarczy tnącej w obrabianym materiale, co może spowodować zjawisko odbicia narzędzia w stronę operatora, pęknięcie tarczy lub jej rozpadnięcie się.

Podczas cięcia należy prowadzić szlifierkę w kierunku obrotów tarczy (VIII).

W czasie pracy szlifierką nie wywierać zbyt dużego nacisku na obrabiany materiał i nie wykonywać gwałtownych ruchów, aby nie spowodować zakleszczenia lub pęknięcia i rozerwania tarczy ścierniej.

Nie wolno dopuścić do przeciążenia szlifierki, temperatura powierzchni zewnętrznych nigdy nie może przekroczyć 60°C.

Wyłączenie szlifierki następuje przez zwolnienie nacisku na włącznik.

Po zakończonej pracy wyłączyć szlifierkę, zdemontować akumulator i dokonać przeglądu.

Uwaga! Tarcza może wirować jeszcze przez jakiś czas po wyłączeniu szlifierki. Należy poczekać do całkowitego zatrzymania ruchu ściernicy przed odłożeniem szlifierki. Przed przystąpieniem do przeglądu należy odczekać do ostygnięcia tarczy. Podczas pracy zarówno tarcza jak i obrabiany materiał mogą się nagrzać do wysokiej temperatury.

Pamiętaj! Przy pracy szlifierką kątową:

Zawsze stosować osłonę oczu.

Nie stosować tarcz ściernych o maksymalnej dopuszczalnej prędkości obwodowej mniejszej niż 80 m/s.

Nie stosować tarcz ściernych o maksymalnej dopuszczalnej prędkości obrotowej mniejszej niż prędkość obrotowa szlifierki.

KONSERWACJA I PRZEGLĄDY

UWAGA! Przed przystąpieniem do regulacji, obsługi technicznej lub konserwacji wyciągnij wtyczkę narzędzia z gniazdka sieci elektrycznej. Po zakończonej pracy należy sprawdzić stan techniczny elektronarzędzia poprzez oględziny zewnętrzne i ocenę:

korpusu i rękojeści, przewodu elektrycznego z wtyczką i odgiętką, działania włącznika elektrycznego, drożności szczelin wentylacyjnych, iskrzenia szczotek, głośności pracy łożysk i przekładni, rozruchu i równomierności pracy. W okresie gwarancji użytkownik nie może domontować elektronarzędzi, ani wymieniać żadnych podzespołów lub części składowych, gdyż powoduje to utratę praw gwarancyjnych. Wszelkie nieprawidłowości obserwowane przy przeglądzie, lub w czasie pracy, są sygnałem do przeprowadzenia naprawy w punkcie serwisowym. Po zakończeniu pracy, obudowę, szczeliny wentylacyjne, przełączniki, rękojeść dodatkową i osłony należy oczyścić np. strumieniem powietrza (o ciśnieniu nie większym niż 0,3 MPa), pędzlem lub suchą szmatką bez użycia środków chemicznych i płynów czyszczących. Narzędzia i uchwyty oczyścić suchą czystą szmatką.

PROPERTIES OF THE TOOL

The angular grinder is an electric tool designed for grinding and cutting metals as well as mineral construction materials, such as bricks, natural and artificial stone, concrete, glaze, etc. with abrasive disks and grinding wheels selected for the given material. The tool must not be used for processing other materials than those mentioned above, e.g. for grinding and cutting wood or polishing. A correct, reliable and safe functioning of the grinder depends on its proper use, so:

Before you proceed to operate the grinder, read the manual thoroughly and keep it.

Always use protective goggles!

Do not use grinding wheels whose maximum acceptable tangential velocity is lower than 80 m/s!

Do not use grinding wheels whose maximum acceptable rotational speed is lower than the rotational speed of the grinder.

The supplier will not be held responsible for any damage resulting from the safety regulations and the recommendations indicated hereby not being observed.

EQUIPMENT

The product is supplied in a complete state but it requires some installation activities before starting its operation. The product is supplied with the battery charger and charging station (charger), abrasive disk guard, the wrench for mounting the grinding wheel and the auxiliary handle. The equipment does not include grinding wheels.

Attention! The product of the catalog number: 78090 has not been equipped with a rechargeable battery and charging station.

TECHNICAL PARAMETERS

Parameter	Unit	Value
Catalog number		78090, 78091
Mains voltage	[V]	20 DC
Rated revs	[min ⁻¹]	8 000
Diameter of the abrasive disk	[mm]	125
Diameter of the abrasive disk hole	[mm]	22,2
Spindle tip		M14
Weight	[kg]	1,26
Noise level		
- acoustic pressure L _{pA} ± KpA	[dB (A)]	85,5 ± 3,0
- power L _{wa} ± K	[dB (A)]	96,5 ± 3,0
Vibration level _{ah,AG} ± K	[m/s ²]	6,173 ± 1,5 / 5,741 ± 1,5
Insulation class		III
Degree of protection		IPX0
Type of the battery		Li-Ion
Capacity of the battery*	[Ah]	2
Charger*		
Input voltage	[V]	100 - 240
Mains frequency	[Hz]	50 / 60
Output voltage	[V]	21,5 DC
Input current	[A]	2,2
Rated power	[W]	47
Time of charging**	[h]	1

* only for models equipped with battery and charger

** charging time applies only to the battery with a capacity listed in table

The declared noise emission value has been measured using the standard test method and can be used to compare one tool to another. The declared noise emission value can be used in the preliminary exposure assessment.

The declared total vibration value has been measured using the standard test method and can be used to compare one tool to another. The declared total vibration value can be used in the initial exposure assessment.

Caution! The vibration emission during tool operation may differ from the declared value, depending on the manner the tool is used. Caution! Safety measures to protect the operator, which are based on an assessment of exposure under actual conditions of use (including all parts of the work cycle, such as the time when the tool is switched off or idle and the activation time), must be specified.

GENERAL SAFETY CONDITIONS

NOTE! Get acquainted with all the instructions below. Failure to observe them may lead to an electric shock, fire or injuries. The notion of electric tool used in the instructions applies to all the tools which are powered with electric current, both wire tools and wireless ones.

OBSERVE THE FOLLOWING INSTRUCTIONS

Place of work

The place of work must be properly illuminated and clean. Disorder and poor illumination may be a cause of accidents.
Do not work with electric tools in explosive environments, or those which contain inflammable liquids, gases or vapours. Electric tools generate sparks, which may cause a fire in case of contact with inflammable gases or vapours.
Do not allow children and outsiders to the place of work. A lack of concentration may result in a loss of control over the tool.

Electric safety

The plug of the power supply cable must fit the mains socket. Do not modify the plug. Do not use any adapters whatsoever in order to adapt the plug to the socket. Unmodified plug which fits the socket reduces the risk of an electric shock.
Avoid contact with grounded surfaces, such as pipes, heaters and refrigerators. Grounding of the body increases the risk of an electric shock.
Do not expose electric tools to precipitation or humidity. Water and humidity which gets into the electric tool increases the risk of an electric shock.
Do not overload the power supply cable. Do not use the power supply cable in order to carry the tool or to connect and disconnect the plug from the mains socket. Avoid contact of the power supply cable with heat, oils, sharp tools and moving elements. Damage to the power supply cable increases the risk of an electric shock.
In case work is realised outside closed areas, it is necessary to use extension cords designed for applications outside closed areas. Using a correct extension cord permits to reduce the risk of an electric shock.
If operating a power tool in a damp location is unavoidable, use a residual current device (RCD) protected supply. Use of an RCD reduces the risk of electric shock.

Personal safety

Commence work in good physical and psychological conditions. Pay attention to what you do. Do not work if you are tired or under effects of medicines or alcohol. Even a moment's inattention during work may lead to serious injuries.
Always use individual means of protection. Always wear goggles. Using individual means of protection, such as dust-masks, protective shoes, helmets and hearing protections permits to reduce the risk of serious injuries.
Avoid accidental activation of the tool. Make sure the switch is in the OFF position, before you connect the tool to the mains. Holding the tool with a finger on the switch or connecting an electric tool when the switch is in the ON position may lead to serious injuries.
Before you turn an electric tool on remove all the spanners and other tools, which have been used for adjustments. A spanner left on rotating elements of the tool may lead to serious injuries.
Keep your balance. Maintain an appropriate position. It will permit to control the electric tool in case of unpredicted situations during its operation.
Use protective clothes. Do not wear loose clothes or jewellery. Keep your hair, clothes and gloves away from moving elements of the electric tool. Loose clothes, jewellery or long hair may get caught on moving elements of the tool.
Use dust extractors or dust containers, if the tool is equipped with any. Make sure they are properly connected. Using of dust extractors permits to reduce the risk of serious injuries.

Safety precautions while using the electric tool

Before the battery is installed, make sure the switch is off. Installation of the battery when the switch is on may lead to accidents. Use solely the charger recommended by the manufacturer. Using a charger designed for another type of battery may be a cause of fire.
 The electric tool must be operated exclusively with the battery indicated by the manufacturer. Using another battery may be a cause of fire or injuries.
 When the battery is not used, it must be stored away from such metal objects as paper clips, coins, nails, screws or other small metal elements, which might short-circuit the terminals. Short-circuited terminals of the battery may cause burns or fire.
 Under adverse circumstances liquid may leak from the battery; avoid any contact. In case of accidental contact with the liquid, rinse it with water. In case of eye contact, seek medical. The liquid leaking from the battery may cause irritation or burns.
 During work when the tool may touch a hidden live conductor, the electric tool must be held by insulated handles. The installed bit in case of contact with a live conductor may conduct electricity to the metal elements of the tool, which may cause electric shock to the operator.

Repairs

The tool may be repaired only by authorised service centres, which must use solely original spare parts. It will guarantee a proper level of safety of operation of the electric tool.

ADDITIONAL SAFETY INSTRUCTIONS

The tool has been designed exclusively for grinding, grinding with abrasive paper, grinding with wire brushes and cutting. Get acquainted with all the warnings, instructions, illustrations and specifications supplied along with the electric tool. If the instructions below are not observed, there is a risk of electric shock, fire and / or serious injuries.

It is prohibited to use the tool as a polishing machine or in a way which does not comply with the manual. Using the tool for jobs it is not designed for implies a risk and may cause injuries.

Do not use accessories which have not been designed and are not recommended by the manufacturer. The fact that accessories may be installed in the tool does not mean work with them is safe.

The maximum rotational speed of the accessories must be higher than or equal to the maximum rotational speed of the tool. Accessories of a lower rotational speed than the speed of the tool may break during work.

The outer diameter and the thickness of accessories must fall within the range of dimensions indicated for the tool.

Accessories of incorrect dimensions cannot be properly protected and operated.

Threaded mounting of accessories must match the grinder spindle thread. The dimensions of the hole in which wheels, disks, flanges and other accessories are installed must comply with the dimensions of the spindle of the tool. Accessories in which the dimensions of the fixing hole do not comply with the dimensions of the spindle of the tool, will vibrate after start, which may preclude a proper control of the tool.

Do not use damaged accessories. Before each use, make sure the accessories are not splintered, broken or excessively worn. If accessories are dropped make sure they are not damaged or install new accessories. Once accessories have been inspected and installed, all persons must remain away from the plane of rotation of the accessories, and start the tool for a minute with the maximum rotational speed. During the test damaged accessories will be destroyed.

Use individual protection means. Depending on the job, wear face protections or safety goggles. If it is required use dust masks, hearing protectors, gloves and aprons protecting from small fragments of the accessories or materials generated during work. Eye protection must stop flying pieces generated during work. The dust mask must filter dust generated during work. Excessive exposition to noise may lead to hearing impairment.

While realising tasks during which the disc may come into contact with a hidden live electric wire or a power supply cable hold the grinder by insulated handles. If the disc touches a live wire, the metal elements of the tool may cause electric shock to the operator of the tool.

Maintain a safe distance between the place of work and third persons. Persons who approach the place of work must use individual protection means. Chips generated during work or fragments of damaged accessories may be ejected beyond the direct vicinity of the place of work.

Place the power supply cord away from the rotating wheels. In case the operator loses the control over the tool, the cord may be cut or caught, and the hand or arm of the operator may be drawn into the rotating elements of the machine.

Never put down the tool until the rotating elements have stopped completely. The rotating elements may „catch“ the ground and impede the control of the tool.

Do not start the tool while carrying it. Accidental contact with the rotating elements may cause drawing clothes and contact of the tool with the body of the operator.

Clean the ventilating holes of the tool regularly. The ventilator of the motor pulls the dust generated during work into the tool. Excessive accumulation of metal particles contained in the dust increase the risk of electric shock.

Do not operate the tool in the vicinity of inflammable materials. The sparks generated during work may cause a fire.

Do not use accessories which require cooling with liquids. Water or cooling liquid may cause an electric shock.

Warnings related to the possibility of the tool rebounding towards the operator

Rebounding of the tool towards the operator is caused by a sudden reaction to blocked or seized discs or polishing belts or another accessory, which causes a sudden stop of the rotating accessory and a turn of the electric tool opposite to the direction of rotation. For example, if the grinding disc is seized by the object being processed, the edge of the disc, which is at the point of seizure may get deeper into the surface of the material, and thus get ejected.

The disc may also move towards or away from the operator, depending on the direction of movement of the grinding wheel at the place of seizure. Grinding wheels may also break.

Rebounding of the tool towards the operator is caused by incorrect operation and / or inobservance of the indications contained in the operating manual. It may be prevented if the following recommendations are followed.

Hold the tool firmly and adopt an adequate position of the body and the hands, which will permit you resist the force generated when the tool rebounds. Always use the additional handle, if it has been supplied with the tool, which will ensure a maximum control when the tool rebounds or turns inadvertently during start. The operator is able to control the turning or rebound of the tool, if adequate safety measures have been taken.

Do not ever place hands close to the rotating elements of the tool. The rotating elements may, in case the machine rebounds, get into contact with the hand.

Do not remain within the area into which the tool will move in case of rebound. A rebound will propel the tool in the direction opposite to the rotation of the grinding disk, where it is seized.

Be particularly careful during work close to corners, sharp edges, etc. Avoid flicking up and seizure of the grinding disk. During work on corners or edges there is an increased risk of seizure of the grinding disk, which may imply a loss of control over the tool or rebound of the tool.

Do not use disks with cutting chains or disk saws. The edges cause frequent rebounds, which may lead to a loss of control over the tool.

Warnings related to grinding and cutting with abrasive disks

Use only disks which are adequate for the tool and guards designed for the given type of disk. Disks which are not compatible with the tool cannot be properly protected and are not safe.

The grinding surface of centre depressed wheels must be mounted below the plane of the guard lip. An improperly mounted wheel that projects through the plane of the guard lip cannot be adequately protected.

The guard must be secured to the tool and placed in a position which ensures maximum safety, so that the smallest possible area of the disk is unprotected towards the operator. The guard helps to protect the operator from broken fragments of the disk and prevents accidental contact with the disk.

The disk must be used as intended. For example: do not grind with disks designed for cutting. Abrasive disks for cutting are designed for circumferential load, and the lateral forces applied to such a disk may destroy it.

Always use undamaged fixing disks, whose dimensions must be compatible with the grinding disk. Adequate fixing disks for the abrasive disk reduce the risk of damaging the grinding disk. The fixing disks for cutting disks may differ from the fixing disks designed for grinding disks.

Do not use worn abrasive disks from bigger tools. An abrasive disk of a bigger diameter is not adapted to a bigger rotational speed of smaller tools and may break.

Warnings related to grinding with abrasive paper

Do not use discs with abrasive papers of an excessive size. While selecting the grinding wheel, follow the guidelines of the manufacturer. Abrasive paper which significantly exceeds the size of the disc may cause injuries and increases the risk of seizure, tearing or rebounding towards the operator.

Warnings related to work with wire brushes

Be careful, since fragments of wires are ejected from the brush also during normal work. Do not overload the wires exerting excessive force on the brush. The wires may easily perforate light clothes and/or the skin.

If it is recommended to use guards while working with wire brushes, preclude any contact of the brush with the guard. The diameter of the wire brush may increase due to the load and the centrifugal force.

PREPARATION FOR WORK

ATTENTION! All the operations mentioned in this point must be realised with the power supply off.
- the battery must be disconnected from the tool!

Safety recommendations for battery loading

Attention! Before loading may start make sure the body of the charger, the cable and the plug are not broken or damaged. It is prohibited to use a damaged loading dock and charger! For the purpose of loading batteries only the charging dock and the charger provided may be used. Using another charger may be a cause of fire or damage the tool. Batteries may be charged only in a dry room, protected from unauthorised persons, particularly children. Do not use the charging dock and the charger without permanent supervision of an adult! If it is necessary to leave the room where loading is taking place, it is required to disconnect the charger from the mains, removing the charger from the mains socket. In case when smoke comes out of the charger, or a strange smell is emitted, etc., it is required to immediately remove the plug of the charger from the mains socket!

The tool and automatic return screwdriver is provided with an unloaded battery, so before work may commence, it is required to charge it following the procedure below, using the charger and charging dock provided. LI-ION batteries do not show the so called "memory effect", so it is allowed to charge them at any moment. However, it is recommended to discharge them during normal work, and then load them to their full capacity. If due to the nature of the task it is not possible to do so each time, then it is required to do it at least from time to time. Under no circumstances is it allowed to discharge the batteries short-circuiting the electrodes, since this would cause irreversible damage! It is also prohibited to check the load of the batteries, short-circuiting the electrodes for sparking.

Storage of the battery

In order to prolong the life of the battery, it is required to provide adequate storage conditions. The batteries can go through approximately 500 „loading - discharging“ cycles. The battery must be stored between 0 and 30°C, at the relative humidity of 50%. In order to store the battery for a prolonged period, it is required to charge it to approximately 70% of its capacity. In case of prolonged storage, it is required to recharge the battery once a year. Do not permit excessive discharging of the battery, since this would

reduce its life and may cause irreversible damage.

During storage, the battery will be gradually unloading due to leakage conductance. The process of automatic unloading depends on the temperature of storage, since the higher the temperature, the fastest the process. In case of incorrect storage of batteries, there is a danger of electrolyte leakage. In case of leakage, it is required to protect the leakage with neutralizing agent. In case of contact of electrolyte with the eyes, it is required to rinse the eyes abundantly, and then immediately seek medical assistance. **It is prohibited to use a tool with a damaged battery.**

In case the battery is completely worn out, it is required to deposit it at a special point dedicated to disposal of such waste.

Transport of the batteries

Lithium-ion batteries are in accordance with legal regulations treated as dangerous waste. The user of the tool may transport the tool with the battery or only batteries by land. Then no additional conditions must be complied with. In transport is realised by third parties (for example dispatch through courier service), then it is required to proceed in accordance with regulations for transport of dangerous materials. Before shipment, contact an authorised person.

It is prohibited to transport damaged batteries. During transport the battery must be removed from the tool, and the exposed contacts protected, e.g. with insulating tape. Protect the batteries so that they do not move inside the package during transport. It is also required to comply with the national regulations for transport of dangerous materials.

Charging the battery

Attention! Before charging you should disconnect the charger from the mains by unplugging the power supply plug from the mains. In addition, you should clean the battery and its terminals of dirt and dust with a soft, dry cloth.

The battery has a built-in charge indicator. When you press the button, LEDs will light up (II), the more LEDs will light up, the more fully the battery pack is charged. If the button is pressed and the LEDs are off it means that the battery is discharged.

Disconnect the battery from the tool.

Push the battery in the charger socket (II).

Plug the charger into a mains socket.

When the red LED lights up, it means the loading process.

When charging is complete, the red LED goes off, and green LED lights up, indicating a full charge of the battery.

Unplug the charger from the mains outlet.

Remove the battery from the charging station, by pressing the battery latch button.

Attention! If, when the charger is connected to the power supply, the green LED is on, this indicates a fully charged battery. In this case, the charger does not start charging.

ASSEMBLY OF EQUIPMENT ELEMENTS

Assembly of the abrasive wheel guard

For this purpose, you should put on the wheel cover on the cylindrical body part around the spindle and with a screw or clip of cover ring clamp, immobilize it, so the cover will be mounted straight ahead, firmly and tightly. Set the guard of the grinding wheel, so the unsheltered part of the grinding wheel will be as far as possible from the hand of a grinder user. Never work with the grinder without correctly mounted grinding wheel guard!

With the grinder there is supplied the guard, which provides the adequate protection only when grinding with abrasive wheels and wheels using sandpaper and some wire brushes. After installing the wheel on the spindle, the accessory must not protrude beyond the side guard. In the case of performance of any other type of allowed work, you should contact the manufacturer to acquire the guard intended for this kind of work.

Installation of auxiliary handle

Mount the handle by its firm screwing to the tool heading.

OPERATION OF THE GRINDING WHEELS

ATTENTION! Mounting of the abrasive wheels may be done only with disconnected power supply. **Remove the battery pack from the power tool socket!**

Installing the wheels

Disconnect power supply voltage from the tool. Remove the battery pack from the power tool socket!

During the assembly please pay attention, that the edges A (IV) at the bottom of the spindle shaft and of the mounting flanges exactly overlap.

Install the top mounting flange on spindle,

Mount the grinding wheel on the spindle and on the upper mounting flange.

Screw the bottom mounting flange on the spindle.

Press the spindle lock and tighten the lower mounting flange with a key and then release the lock button.

Mount the battery to the power tool, turn on the grinder and watch its work without any load by the time of about 1 minute. Remove the battery and inspect the wheels mounting.

The location of the mounting flanges

Please pay attention, that grinding wheels, in the point of mounting to the spindle, can vary in their thickness. Depending on the applied grinding wheels, which are thin (thickness up to 3.2 mm), or thick (thickness above 3.2 mm) the positioning of mounting flanges (III) is different. Do not use wheels thicker than 6 mm.

Removing the grinding wheels

Turn off the grinder and remove the battery. Press the spindle lock and loosen the lower mounting flange with the wrench for mounting, and then remove the abrasive wheel from the spindle. Clean the spindle and clamping flanges of dust and other pollutants arising in the course of work.

Types of abrasive wheels

You can use for grinder all grinding wheels designed for use with angle grinders with a permissible peripheral speed of at least 80 m/s and fixing and external diameters specified in the technical data table.

If the grinding wheel is equipped with an unthreaded hole, for its mounting you should use the mounting flanges.

It is also possible to mount the grinding wheels with an outside diameter specified in the technical data table, equipped with a threaded hole M14. In this case, you should not use the mounting flanges, and the grinding wheel should be screwed directly to the spindle, by blocking it with a button, and by tightening the blade firmly and securely with a flat wrench (the grinder is not equipped with it).

In the case of wheels, which allow for mounting the sandpaper wheel by using Velcro, you should only use the sandpaper wheels, which are specified in the table of technical data. The wheels should be placed concentrically on the grinding wheel. The edge of the wheel should not protrude beyond the wheel edge.

It is also possible to use diamond grinding wheels with dimensions specified in the technical data table, intended for cutting and dry grinding. Installation should be carried out in the same way as for grinding wheels.

For metal treatment it is recommended to use grinding wheels made of materials intended for the processing of a given type of metal. Refer to the documentation that is attached to the grinding wheel.

For the processing of ceramic materials you can use the grinding wheel or diamond grinding wheels, designed for a dry work.

Wire brushes and sanding wheels are recommend for removing old paint coatings from metal parts.

It is prohibited to modify the mounting hole, spindle or use reduction rings in order to align the mounting hole diameter to the diameter of spindle. It is prohibited to use grinding wheels with a mounting diameter other than the diameter specified in the technical data table. It is forbidden to use wheels with the cutting chain or disk saws. because that increases the risk of tool rebound toward the operator.

Attention! It is forbidden to use other grinding wheels than those, which are approved for use in this manual. Even if they can be mounted on the grinder spindle. Inappropriate grinding wheels may not withstand the loads generated during the operation of the angle grinder. Damaged, crumbling grinding wheels create a threat of serious injury or death.

USE OF THE GRINDER

Remove the battery from the power tool socket!

Before working with the tool, you should check whether the enclosure, cover and battery are not damaged.

If there are any visible damages it is prohibited to operate the grinder!

Attach the cover of grinding wheel and the handle.

Never work with the grinder without correctly mounted grinding wheel guard!

Choose the type of grinding wheel, which is appropriate for the type of work, and mount the grinding wheel on the grinder spindle.

Workpiece should be mounted in an appropriate way, so it does not move during its machining, for example, by clamps or clips.

The wheel of grinder spins at high speed and improper mounting of the workpiece can cause its uncontrolled movement during operation, which increases the risk of injury.

In the case of cutting you should support the cut material on both sides of the cut line, but in such a way, that during cutting it would not cause the grinding wheel jam. Supports should be positioned near the edges of cut material, and near the cut line.

Wear eye protection, hearing protectors and working gloves.

Check that the switch is in the "off - 0" position, the switch is depressed. Then connect the battery pack to the power tool.

Assume an appropriate position to ensure balance and turn the tool on with the switch.

The on/off switch has a safety lock to prevent the tool from being started accidentally. Move the lock to the left or right, hold it in this position and then press the switch (VI). Once the tool has started, the pressure on the lock can be released. The switch does not have the option of locking the on position, it must be held at all times during operation. Releasing pressure on the switch turns the tool off. The wheel may still rotate for some time after releasing the pressure on the switch.

Proceed to work by applying the proper surface of the grinding wheel to workpiece:

- in the case of grinding wheels for grinding you should grind by the side and/or front surface,
- in the case of flap grinding wheels you should grind by the surface side so that the sandpaper leaves would move parallel to the workpiece,

- in the case of wheels with Velcro, which allow for fixing the abrasive paper, grinding must be carried out by side surface,
- in the case of wire brushes the treatment should be done by wires endings, not by their side surface,
- in the case of grinding wheels for cutting, you should cut by their front surface, do not grind by the front surface of grinding wheels, which are designed for cutting.

When grinding with a side surface you should keep the grinder at an angle of no more than 30 degrees with respect to the treated surface (VII). Move the grinder forward and back by smooth moves.

During cutting, the grinding wheel should be at a right angle relative to the cut surface. Do not make the cut at a different angle. It is forbidden to change an angle of the cutting grinding wheel in relation to the workpiece during the cutting operation. The cut should be made only in a straight line. Failure to follow these guidelines increases the risk of grinding wheel jam in workpiece, which can cause rebound of tool toward the operator, rupture of the grinding wheel or its disintegration

uring cutting, drive the grinder in the direction of rotation of the wheel (VIII).

During grinder operation, do not exert too much pressure on the treated material, and do not make sudden movements, to not cause jamming, or cracks and bursts of grinding wheel.

Do not allow to overload the grinder, its external surfaces temperature should never exceed 60°C.

The grinder is stopped after releasing the pressure on the switch.

At the end of work you should turn off the grinder, remove the battery and make an examination.

Attention! The grinding wheel can rotate even for some time after the machine is switched off. You should wait until a complete stop of grinding wheel movement before putting away the grinder. Prior to the inspection you should wait for cooling of the grinding wheel. During the work, both, grinding wheel and workpiece material, can warm up to a high temperature.

Remember! When operating the angle grinder:

Always use eye protection.

Do not use grinding wheels of a maximum allowable peripheral speed of less than 80 m/s.

Do not use grinding wheels of a maximum allowable rotational speed less than the rotational speed of the grinder.

MAINTENANCE AND OVERHAUL

ATTENTION! Before any adjustment, technical service or maintenance operations unplug the tool. Once the operations have been finished, the technical conditions of the tool must be assessed by means of external evaluation and inspection of the following elements: body and handle, conductor with a plug and deflection, functioning of the electric switch, patency of ventilation slots, sparking of brushes, noise level of functioning of bearings and gears, start-up and smoothness of operation. During the guarantee period, the user cannot dismantle the electric tools or change any sub-assemblies or elements, since it will cancel any guarantee rights. All irregularities detected at overhaul or during functioning of the tools are a signal to have the tool repaired at a service shop. Once the functioning has been concluded, the casing, ventilation slots, switches, additional handle and protections must be cleansed with a stream of air (at a pressure not exceeding 0.3 MPa), with a brush or a cloth without any chemical substances or cleaning liquids. Tools and handles must be cleansed with a clean cloth.

CHARAKTERISTIK DES WERKZEUGES

Die Winkelschleifmaschine ist ein Elektrowerkzeug, das zum Schleifen und Trennen von Metallen sowie mineralhaltigen Baumaterialien, und zwar solchen wie Ziegel, Natur- und Kunststein, Beton, Glasur usw., mit Hilfe von Schleifscheiben bestimmt ist, die auch entsprechend für das jeweilige Material ausgewählt werden. In keinem Fall darf der Winkelschleifer, wie es auch genannt wird, für die Bearbeitung anderer als o.a. Materialien verwendet werden, wie z.B. zum Schleifen und Trennen von Holz oder zum Polieren. Der richtige, zuverlässige und sichere Funktionsbetrieb des Winkelschleifers ist von der korrekten Nutzung abhängig, deshalb muss man vor Beginn der Nutzung der Schleifmaschine folgendes beachten:

Vor Beginn der Arbeiten mit diesem Werkzeug muss man die gesamte Anleitung durchlesen und sie einhalten.

Verwenden Sie immer einen Augenschutz!

Verwenden Sie keine Schleifscheiben mit einer maximal zulässigen Umfangsgeschwindigkeit von weniger als 80 m/s! Verwenden Sie keine Schleifscheiben mit einer maximal zulässigen Drehgeschwindigkeit, die geringer als die Drehgeschwindigkeit der Schleifmaschine ist.

Für sämtliche Schäden, die im Ergebnis der Nichteinhaltung von Sicherheitsvorschriften und Empfehlungen der vorliegenden Anleitung entstanden, übernimmt der Lieferant keine Haftung.

AUSRÜSTUNG

Das Produkt wird im kompletten Zustand angeliefert; aber die Durchführung von Montagearbeiten vor Betriebsbeginn ist erforderlich. Zusammen mit dem Produkt werden angeliefert: Akku, Ladestation (Ladegerät), Abdeckung der Schleifscheibe, Schlüssel zum Befestigen der Schleifscheibe sowie ein zusätzlicher Handgriff. Die Schleifscheiben gehören nicht zur Ausrüstung. Hinweis! Das Produkt mit der Katalognummer 78090 wurde nicht mit einem Akku und der Ladestation ausgerüstet.

TECHNISCHE PARAMETER

Parameter	Maßeinheit	Wert
Katalognummer		78090, 78091
Netzspannung	[V]	20 DC
Nennrehzahl	[min ⁻¹]	8 000
Durchmesser der Schleifscheibe	[mm]	125
Lochdurchmesser der Schleifscheibe	[mm]	22,2
Spindelende		M14
Gewicht	[kg]	1,26
Lärmpegel		
- akustischer Druck $L_{pA} \pm K_{pA}$	[dB (A)]	85,5 ± 3,0
- akustische Leistung $L_{WA} \pm K_{WA}$	[dB (A)]	96,5 ± 3,0
Schwingungspegel $a_{AG} \pm K$	[m/s ²]	6,173 ± 1,5 / 5,741 ± 1,5
Isolierklasse		III
Schutzgrad		IPX0
Art der Batterie		Li-Ion
Kapazität des Akkus*	[Ah]	2
Ladegerät*		
Eingangsspannung	[V]	100 - 240
Netzfrequenz	[Hz]	50 / 60
Ausgangsspannung	[V]	21,5 DC
Ausgangsstrom	[A]	2,2
Nennleistung	[W]	47
Ladezeit**	[h]	1

* nur in den mit einem Akku und Ladegerät ausgerüsteten Modellen

** die angegebene Zeit betrifft nur die in der Tabelle mit der Kapazität angegebenen Akkus

Der angegebene Geräuschemissionswert wurde nach einem Standardprüfverfahren gemessen und kann zum Vergleich eines Geräts mit einem anderen verwendet werden. Der angegebene Geräuschemissionswert kann für eine vorläufige Expositionsbeurteilung verwendet werden.

Der angegebene Gesamtschwingungswert wurde mit dem Standardprüfverfahren gemessen und kann zum Vergleich des Geräts mit einem anderen verwendet werden. Der angegebene Gesamtschwingungswert kann für die erste Expositionsbeurteilung verwendet werden.

Achtung! Die Schwingungsemission während des Gerätetriebs kann je nach Einsatz des Geräts vom angegebenen Wert abweichen.

Achtung! Zum Schutz des Bedieners sind Sicherheitsmaßnahmen festzulegen, die auf einer Bewertung der Exposition unter tatsächlichen Einsatzbedingungen (einschließlich aller Teile des Arbeitszyklus, wie z. B. der Zeit, in der das Gerät ausgeschaltet ist oder im Leerlauf anläuft, sowie der Aktivierungszeit) beruhen.

ALLGEMEINE SICHERHEITSBEDINGUNGEN

ACHTUNG! Die nachstehenden Anweisungen durchlesen. Die Nichteinhaltung der nachstehenden Anweisungen kann einen elektrischen Schlag, Brand oder Körperverletzungen führen. Der Begriff „Elektrowerkzeug“ bezieht sich auf alle mit dem elektrischen Strom angetriebenen Werkzeuge sowohl mit der Netzleitung als auch ohne Netzleitung.

DIE NACHSTEHENDEN ANWEISUNGEN EINHALTEN!

Arbeitsplatz

Der Arbeitsplatz soll gut beleuchtet sein und in der Sauberkeit gehalten werden. Das Durcheinander und nicht ausreichende Beleuchtung können Arbeitsunfälle verursachen.

Die Elektrowerkzeuge dürfen in der Umgebung mit erhöhter Explosionsgefahr, oder brennbaren Flüssigkeiten Gasen oder Dunste nicht verwendet werden. Die Elektrowerkzeuge erzeugen Funken, die in Berührung mit brennbaren Gasen oder Dunsten Brand verursachen können.

Kindern und unbefugte Personen fern von dem Arbeitsplatz halten. Die Konzentrationsschwäche kann zum Verlieren des Beherrschens über dem Werkzeug führen.

Elektrische Sicherheit

Leitungsstecker muss an die Netzsteckdose passen. Der Stecker darf nicht modifiziert werden. Keine Adapter zur Anpassung des Leitungssteckers an die Netzsteckdose verwenden. Der nicht modifizierte Leitungsstecker, der genau an die Netzsteckdose passt vermindert die Gefahr des elektrischen Schlages.

Den Kontakt mit geerdeten Flächen wie Rohre, Heizkörper, Kühlschränke vermeiden. Die Körpererdung erhöht das Risiko des elektrischen Schlages. Die Elektrowerkzeuge dürfen dem Einfluss von atmosphärischen Niederschlägen oder Der Feuchtigkeit nicht ausgesetzt werden. Wasser und Feuchtigkeit, die in das Innere des Elektrowerkzeuges eindringen, erhöhen die Gefahr des elektrischen Schlages.

Den Netzkabel nicht überlasten. Die Netzkabel nicht zum Tragen, Abschalten und Einschalten des Leitungssteckers zum Netzsteckdose verwenden. Den Kontakt des Leitungskabels mit der Wärme, Öl, scharfen Kanten und beweglichen Teilen vermeiden. Beschädigung des Leitungskabels erhöht die Gefahr des elektrischen Schlages.

Be idem Einsatz außerhalb der geschlossener Räumen sollen für Außen geeignete Verlängerungsschnüre verwendet werden. Die Verwendung der geeigneten Verlängerungsschnüre vermindert die Gefahr des elektrischen Schlages.

In dem Fall, wenn der Einsatz des Elektrowerkzeuges in einem feuchten Umfeld unvermeidlich ist, dann muss man als Schutz vor der Spannung der Stromversorgung ein Differentialstromgerät (RCD) verwenden. Die Anwendung des RCD verringert das Risiko eines elektrischen Stromschlages.

Personensicherheit

Bei Arbeit soll bei guter körperlicher und geistlicher Verfassung ausgeführt werden. Immer darauf achten was gemacht wird. Die Arbeit darf nicht bei der Ermüdung oder unter Einfluss von Alkohol oder Medikamenten ausgeführt werden. Sogar eine momentane Unaufmerksamkeit während der Arbeit kann zu ernsthaften Körperverletzungen führen.

Die persönlichen Schutzmittel verwenden. Immer die Schutzbrille tragen. Die Verwendung von persönlichen Schutzmitteln wie Staubmasken, Schutzschuhe, Helme und Gehörschutz vermindern die Gefahr der ernsthaften Körperverletzungen.

Das zufällige Einschalten des Elektrowerkzeuges vermeiden. Bitte prüfen ob der Schalter in der Stellung „AUS“ steht bevor das Elektrowerkzeug an das elektrische Netz angeschlossen wird. Das Halten der Finger auf dem Schalter oder Anschluss des Elektrowerkzeuges bei dem eingeschalteten Schalter kann zu ernsthaften Körperverletzungen führen.

Vor Einschalten des Elektrowerkzeuges sollen alle Schlüssel und Werkzeuge entfernt werden, die zur Einstellung verwendet worden waren. Der an den beweglichen Teilen des Werkzeuges hintergelassene Schlüssel kann ernsthafte Körperverletzungen herbeiführen.

Gleichgewicht halten. Durch die ganze Zeit entsprechende Arbeitsstellung einnehmen. Dadurch lässt sich das Elektrowerkzeug in den unerwarteten Nottfällen bei der Arbeit leichter beherrschen.

Schutzkleidung tragen. Keine lose Kleidung oder Schmuck tragen. Haare, Kleidung und Arbeitshandschuhe fern von den beweglichen Teilen des Elektrowerkzeuges halten. Lose Kleidung, Schmuck oder lange Haare können an die bewegliche Teile des Elektrowerkzeuges anhaften.

Staubabsaugung oder Staubbehälter verwenden falls das Werkzeug damit ausgestattet wird. Bitte sorgen Sie dafür damit sie sachgemäß angeschlossen sind. Verwendung der Staubabsaugung vermindert die Gefahr der ernsthaften Körperverletzungen.

Verwendung des Elektrowerkzeuges

Das Elektrowerkzeug nicht überlasten. Das zur ausführende Aufgabe geeignete Werkzeug verwenden. Entsprechende Auswahl des Werkzeuges gewährleistet eine leistungsfähige und sichere Arbeit.

Das Werkzeug darf nicht verwendet werden, falls der Netzschalter nicht funktioniert. Das Werkzeug, welches sich mit dem

Schalter nicht kontrollieren lässt, ist gefährlich und soll zur Reparatur geliefert werden.

Den Leistungsstecker von der Netzsteckdose herausziehen wenn das Werkzeug eingestellt oder Zubehör ausgetauscht bzw. das Werkzeug aufbewahrt wird. Dadurch wird das zufällige Einschalten des Elektrowerkzeuges vermieden.

Das Elektrowerkzeug vor den Zutritt von Kindern schützen. Die bei der Bedienung des Werkzeuges nicht eingeschulten Personen dürfen das Werkzeug nicht verwenden. Das Elektrowerkzeug kann in den Händen der nicht geschulten Personen gefährlich sein.

Entsprechende Instandhaltung des Werkzeuges gewährleisten. Das Werkzeug auf nicht eingepasste Teile und Spiele der beweglichen Teile prüfen. Bitte überprüfen, ob irgendein Bestandteil des Werkzeuges nicht beschädigt ist. Die Störungen sollen vor dem Einsatz des Werkzeuges beseitigt werden. Viele Unfälle sind durch nicht sachgemäße Instandhaltung des Werkzeuges verursacht.

Schneidewerkzeugen sollten sauber und geschärft sein. Sachgemäß geschärfte Schneidewerkzeuge lassen sich besser während der Arbeit kontrollieren.

Bei Elektrowerkzeugen und Zubehör gemäß der vorstehenden Anweisungen benutzen. Die Werkzeuge entsprechend der Aufgabe und die Arbeitsbedingungen einsetzen. Die nicht bestimmungsgemäße Verwendung des Werkzeuges kann das Risiko der Gefahren erhöhen.

Instandsetzungen

Die Werkzeuge sollen nur in den autorisierten Werkstätten bei der Verwendung der Originalersatzteile repariert werden. Dadurch wird die entsprechende Arbeitssicherheit des Elektrowerkzeuges gewährleistet.

ZUSÄTZLICHE SICHERHEITSHINWEISE

Das Werkzeug ist nur zum Schleifen, Schleifen mit Schleifpapier, das Schleifen mit Drahtbürsten und Durchtrennen bestimmt. Man muss sich vorher mit allen Warnungen, Anleitungen, Illustrationen sowie Spezifikationen vertraut machen, die dem Elektrowerkzeug beigefügt sind. Die Nichteinhaltung aller nachfolgenden Hinweise kann zu einem elektrischen Stromschlag, Feuer und/oder ernsthaften Verletzungen führen.

Das Werkzeug darf nicht als Poliermaschine oder auf andere Art und Weise, als in der Anleitung beschrieben, verwendet werden bzw. sein Einsatz ist verboten. Die Arbeit mit dem Werkzeug, für die es nicht bestimmt ist, bildet ein Risiko und kann zu Körperverletzungen führen.

Es darf kein Zubehör verwendet werden, das nicht durch den Hersteller projektiert und empfohlen wurde. Die Tatsache, dass man das Zubehör am Werkzeug montieren kann, bedeutet nicht, dass dadurch ein sicherer Funktionsbetrieb gewährleistet ist. **Die maximale Drehgeschwindigkeit der Zubehörteile muss größer oder gleich der maximalen Drehgeschwindigkeit des Werkzeuges sein.** Zubehör mit einer geringeren Drehgeschwindigkeit als die Geschwindigkeit des Werkzeuges kann während des Betriebes in Stücke zerfallen

Der Außendurchmesser und die Dicke der Zubehörteile müssen sich im für das Werkzeug bestimmten Intervall der Abmessungen befinden. Die Zubehörteile mit nicht entsprechenden Abmessungen können auch nicht richtig verdeckt und bedient werden.

Die Abmessung der Öffnung zur Befestigung der Räder, Scheiben, Flansche sowie der anderen Zubehörteile muss zur Abmessung der Werkzeugspindel passen. Zubehörteile, deren Maße der Befestigungsöffnung nicht den Maßen der Spindel des Werkzeuges entsprechen, beginnen nach der Inbetriebnahme zu vibrieren und das kann zu einem Verlust der Kontrolle über das Werkzeug führen.

Keine beschädigten Zubehörteile verwenden. Vor jedem Gebrauch ist der Zustand der Zubehörteile auf vorhandene Abblätterungen, Risse und Scheuerstellen sowie übermäßigen Verschleiß zu überprüfen. Wenn die Zubehörteile heruntergefallen sind, dann müssen sie in Bezug auf Beschädigungen geprüft bzw. neue unbeschädigte Zubehörteile montiert werden. Nach den Sichtprüfungen und dem Installieren der Zubehörteile muss man sich und unbeteiligte Personen außerhalb der Drehfläche des Zubehörs in Sicherheit bringen, anschließend das Werkzeug für eine Minute bei maximaler Drehgeschwindigkeit in Betrieb nehmen. Während des Tests werden die beschädigten Zubehörteile zerstört.

Verwenden Sie persönliche Schutzmittel. In Abhängigkeit von der Anwendung sind Abdeckungen als Gesichtsschutz bzw. Schutzbrillen einzusetzen. Wenn erforderlich, dann sind auch Staubschutzmasken, Gehörschutz, Handschuhe oder Schürzen zu tragen, die vor den nicht großen Fragmenten des Zubehörs oder den beim Funktionsbetrieb entstehenden Materialien schützen. Der Augenschutz muss in der Lage sein, die während der Arbeit herumfliegenden Teilchen aufzuhalten. Die Staubschutzmaske dagegen muss den während der Arbeit entstehenden Staub filtern können. Wenn man zu lange der Lärmeinwirkung ausgesetzt ist, kann dies zum Gehörverlust führen.

Während der Ausführung der Arbeit, bei der das eingesetzte Werkzeug mit einer verdeckten spannungsführenden Leitung in Berührung kommen kann, ist das Elektrowerkzeug an den isolierten Griffen zu halten. Das eingesetzte Werkzeug kann während des Kontaktes mit der spannungsführenden Leitung bewirken, dass sich die Metallelemente des Werkzeuges unter Spannung befinden, was wiederum einen elektrischen Stromschlag des Werkzeugbedieners hervorrufen kann.

Es muss auch darauf geachtet werden, dass zwischen dem Einsatzort und den unbeteiligten Personen ein Sicherheitsabstand eingehalten wird. Personen, die sich in den Arbeitsbereich begeben, müssen persönliche Schutzmittel tragen. Die bei der Arbeit entstehenden Bruckstücke oder Teilchen von beschädigten Zubehörteilen können auch aus dem Arbeitsbereich hinaus in die nächste Umgebung fliegen.

Die Stromversorgungsleitung ist von den rotierenden Elementen des Werkzeuges fern zu halten. Wird die Kontrolle über

das Werkzeug verloren, kann die Leitung durchgeschnitten oder sich verfangen bzw. die Hand oder Schulter des Bedieners in die rotierenden Elemente des Werkzeuges hereingezogen werden.

Das Werkzeug niemals ablegen, bevor nicht die rotierenden Elemente zum völligen Stillstand gekommen sind. Die rotierenden Elemente können den Untergrund „ergreifen“ und das Werkzeug außer Kontrolle bringen.

Während des Herumtragens darf das Werkzeug nicht in Betrieb genommen werden. Ein zufälliger Kontakt mit den rotierenden Elementen kann das Ergreifen und Hereinziehen der Kleidung sowie eine Berührung des Werkzeuges mit dem Körper des Bedieners hervorrufen.

Die Belüftungsöffnungen sind regelmäßig zu reinigen. Der Lüfter des Motors saugt den während der Arbeit entstehenden Staub in das Innere des Werkzeuges. Ein übermäßiges Ansammeln von Metallteilchen im Staub erhöht das Risiko eines elektrischen Stromschlags.

Mit dem Werkzeug darf man nicht in der Nähe von leicht brennbaren Materialien arbeiten. Die dabei entstehenden Funken können ein Feuer hervorrufen.

Es sind auch keine Zubehörteile zu verwenden, die eine Kühlung durch Flüssigkeit erfordern. Das Wasser oder die Kühlflüssigkeit können zu einem elektrischen Stromschlag führen.

Warnungen im Zusammenhang mit einem Rückstoß in die Richtung des Bedieners

Der Rückstoß des Werkzeuges auf den Bediener ist die plötzliche Reaktion auf das Blockieren oder Verkleben folgender Baugruppen: die rotierende Schleifscheibe, das Band mit der polierenden Bürste oder andere Zubehörteile. Das Blockieren und Verkleben bewirkt ein ruckartiges Anhalten der rotierenden Zubehörteile, was wiederum zu einer Drehung des Elektrowerkzeuges in die Gegenrichtung zur Drehung des Zubehörs führt.

Zum Beispiel, wenn die Schleifscheibe durch den zu bearbeitenden Gegenstand blockiert oder verklemt wird, kann sich die Kante der Schleifscheibe, die in den Punkt der Verklebung eingeht, in die Oberfläche des Materials vertiefen und dabei bewirken, dass die Schleifscheibe herauskommt oder ausgeworfen wird. Die Schleifscheibe kann auch vom Bediener hin oder weggehen, und zwar in Abhängigkeit der Bewegung der Schleifscheibe an der Stelle der Verklebung. Ebenso können die Schleifscheiben unter diesen Bedingungen auch reißen.

Der Rückstoß des Werkzeuges in die Richtung des Bedieners ist das Ergebnis einer nicht richtigen Anwendung und/oder der Nichteinhaltung der in der Bedienanleitung enthaltenen Hinweise. Diese Erscheinungen kann man durch das Einhalten der nachstehenden Empfehlungen vermeiden.

Verwenden Sie eine sicheren Griff am Werkzeug sowie eine entsprechende Körperhaltung und der Hände, denn dadurch kann man den beim Rückstoß entstehenden Kräften entgegenwirken. Es ist auch immer ein zusätzlicher Handgriff zu verwenden, wenn er zusammen mit dem Werkzeug angeliefert wurde. Dadurch wird eine maximale Kontrolle während des Rückstoßes oder einer unerwarteten Drehung während der Inbetriebnahme des Werkzeuges gewährleistet. Der Bediener ist in der Lage, die Drehung oder den Rückstoß des Werkzeuges zu kontrollieren, wenn er entsprechende Vorsichtsmaßnahmen verwendet.

Mit der Hand niemals in die Nähe der rotierenden Teile des Werkzeuges kommen. Während eines Rückstoßes können die rotierenden Elemente mit der Hand in Berührung kommen.

Das Werkzeug nicht in einer Zone aufstellen, in die das Werkzeug sich bei einem Rückstoß verlagert. Der Rückstoß lenkt das Werkzeug in die Gegenrichtung zur Drehrichtung der Schleifscheibe, und zwar an der Stelle ihrer Verklebung.

Achten Sie bei der Arbeit besonders auf die Nähe von Ecken, scharfen Kanten usw. Vermeiden Sie das Abheben und Verkleben der Schleifscheibe. Während der Bearbeitung von Ecken und Kanten tritt ein erhöhtes Risiko der Verklebung der Schleifscheibe auf, was zu einem Kontrollverlust über das Werkzeug oder Rückstoß des Werkzeuges führt.

Bitte keine Scheiben mit Schneidkette oder von Kreissägen verwenden. Diese Schneiden bewirken oft Rückstöße und den Verlust der Kontrolle über das Werkzeug.

Warnungen im Zusammenhang mit dem Schleifen und Trennen durch Schleifscheiben

Es sind nur solche Scheiben zu verwenden, die für den Betrieb mit diesem Werkzeug geeignet sind und die Abdeckungen, die für die entsprechende Betriebsart projektiert wurden. Scheiben, für die das Werkzeug nicht projektiert wurde, können nicht richtig verdeckt werden und sind nicht sicher.

Die Abdeckung muss sicher am Werkzeug befestigt und in einer Position eingestellt sein, die ein Maximum an Sicherheit garantiert, und zwar so, dass in Richtung des Bedieners die kleinste Fläche der Schleifscheibe nicht bedeckt ist. Die Abdeckung hilft dem Bediener, sich vor den Bruchstücken der Scheibe zu schützen und einer zufälligen Berührung mit der Schleifscheibe vorzubeugen.

Die Schleifscheibe muss entsprechend ihrem Verwendungszweck eingesetzt werden. Zum Beispiel: nicht mit einer Scheibe schleifen, die zum Trennen bestimmt ist. Die Trennschleifscheiben sind für eine Belastung auf dem Umfang bestimmt; die an solch eine Scheibe angelegten Seitenkräfte können ihren Zerfall hervorrufen.

Dabei sind auch immer unbeschädigte Befestigungsscheiben zu verwenden, die in der richtigen Abmessung an die Schleifscheibe angepasst sind. Die richtigen Scheiben zum Befestigen der Schleifscheibe verringern die Möglichkeit einer Beschädigung der Schleifscheibe. Die Scheiben zum Befestigen der Trennscheiben können andere als die Befestigungsscheiben für Schleifscheiben sein.

Verwenden Sie keine verschlissenen Schleifscheiben aus größeren Werkzeugen. Die Schleifscheibe mit größerem Durchmesser ist nicht für die größere Drehgeschwindigkeit kleinerer Werkzeuge geeignet und kann reißen.

Warnungen für das Schleifen mit Schleifpapier

Keine überdimensionierten Scheiben mit Schleifpapier verwenden. Bei der Auswahl der Schleifscheibe ist sich nach den Empfehlungen des Herstellers zu richten. Schleifpapier, das deutlich außerhalb der Schleifscheibe übersteht, kann zu Verletzungen führen sowie auch das Risiko des Verklemmens, des Reißens oder des Auftretens eines Rückstoßes in Richtung des Bedieners erhöhen.

Warnungen im Zusammenhang mit dem Einsatz der Drahtbürste

Vorsichtig sein, denn die Bruchstücke der Drähte werden auch schon während des Normalbetriebs aus der Bürste geworfen. Die Drähte nicht überlasten bzw. keine zu große Kraft an die Bürste anlegen. Die Drähte können mit Leichtigkeit leichte Bekleidung und/oder die Haut durchstoßen.

Wenn der Gebrauch von Abdeckungen während der Arbeit mit einer Drahtbürste empfohlen wird, muss man jedem Kontakt der Bürste mit der Abdeckung vorbeugen. Die Drahtbürste kann unter dem Einfluss der Belastung sowie der Fliehkraft den Durchmesser vergrößern.

VORBEREITUNG FÜR DEN BETRIEB

ACHTUNG! Alle im nachfolgenden Kapitel beschriebenen Tätigkeiten sind bei abgeschalteter Stromversorgung auszuführen – der Akku muss vom Werkzeug getrennt bleiben!

Sicherheitshinweise beim Laden des Akkus

Hinweis! Vor dem Laden muss man sich davon überzeugen, ob das Netzteilgehäuse, die Leitung und der Stecker nicht gerissen bzw. beschädigt sind. Die Verwendung einer nicht funktionsfähigen oder beschädigten Ladestation und Netzteil ist verboten! Zum Laden der Akkus dürfen nur die Ladestation und das Netzteil verwendet werden, die zum Lieferumfang gehören. Der Einsatz eines anderen Netzteil ist kann zur Entstehung eines Brandes oder Zerstörung des Werkzeuges führen. Das Laden des Akkus darf nur in einem geschlossenen, trockenen und vor dem Zugriff unbeteiligter Personen, besonders Kinder, geschützten Raum erfolgen, wobei ständig die Aufsicht einer erwachsenen Person erforderlich ist! Falls das Verlassen des Raumes, in dem das Laden erfolgt, unbedingt notwendig sein wird, muss man das Ladegerät vom Elektonetz trennen, in dem man das Netzteil aus der Netzsteckdose nimmt. Wenn aus dem Ladegerät Rauch, verdächtiger Geruch usw. austritt, muss man sofort den Stecker des Ladegerätes aus der Netzsteckdose ziehen!

Bei Anlieferung ist der Akku des Bohrgerätes – des Schraubers nicht aufgeladen. Deshalb muss man ihn vor Beginn der Arbeiten entsprechend der nachstehend beschriebenen Verfahrensweise mit Hilfe des zum Lieferumfang gehörenden Netzteil und der Ladestation aufladen. Die Akkus vom Typ Li-ION (Lithium-Ionen) zeigen keinen sog. „Speichereffekt“, wodurch es möglich ist, dass sie zu jedem beliebigen Moment nachgeladen werden können. Es wird jedoch empfohlen, den Akku während des Normalbetriebs zu entladen, um ihn dann bis zur vollen Kapazität wieder aufzuladen. Wenn es auf Grund des Charakters der Arbeit nicht jedesmal möglich ist, den Akku so zu behandeln, dann ist das wenigstens nach jeweils einigen Betriebszyklen durchzuführen. In keinem Fall dürfen die Akkus durch Kurzschließen der Elektroden entladen werden, da dadurch unumkehrbare Schäden hervorgerufen werden! Ebenso darf der Ladezustand des Akkus nicht durch das Kurzschließen der Elektroden und Prüfen der Funkenbildung überprüft werden.

Lagerung des Akkus

Um die Lebensdauer des Akkus zu verlängern, muss man die richtigen Lagerbedingungen gewährleisten. Der Akku hält ungefähr 500 Zyklen „Laden – Entladen“ aus und muss bei einer Temperatur von 0 bis 30°C sowie bei einer relativen Luftfeuchtigkeit von 50% gelagert werden. Um den Akku über einen längeren Zeitraum lagern zu können, muss man ihn bis zu 70% seiner Kapazität aufladen. Bei einer längeren Lagerung muss man den Akku regelmäßig ein Mal im Jahr aufladen. Man darf auch kein übermäßiges Entladen des Akkus zulassen, da dies seine Haltbarkeit verkürzt und einen unumkehrbaren Schaden hervorrufen kann.

Während der Lagerung wird sich der Akku stufenweise auf Grund seines Auslaufens entladen. Der Prozess der Selbstentladung hängt von der Lagertemperatur ab, d.h. je höher die Temperatur, desto schneller ist der Prozess des Entladens. Bei nicht sachgemäßer Lagerung der Akkus kann es zu einem Ausfluss des Elektrolyten kommen. Wenn ein Ausfluss erfolgt, dann muss man den Ausfluss mit einem neutralisierenden Mittel sichern; bei einem Kontakt des Elektrolyten mit den Augen, muss man sie intensiv mit Wasser auswaschen und anschließend unverzüglich ärztliche Hilfe in Anspruch nehmen. **Das Benutzen des Werkzeuges mit einem beschädigten Akku ist verboten!**

Bei einem völligen Verschleiß des Akkus muss man ihn einem Spezialdienst übergeben, der sich mit der Entsorgung derartiger Abfallstoffe beschäftigt.

Transport der Akkus

Die Lithium-Ionen-Akkumulatoren werden entsprechend den gesetzlichen Vorschriften als Gefahrenstoffe behandelt. Der Nutzer des Werkzeuges kann das Werkzeug mit Akku oder die Akkus selbst auf dem Landwege transportieren. Dabei müssen nicht unbedingt zusätzliche Bedingungen erfüllt werden. Werden Dritte mit dem Transport beauftragt (zum Beispiel beim Versand mit einer Kurierfirma), muss man entsprechend den Vorschriften für einen Gefahrentofftransport verfahren. Vor dem Versand muss man sich in dieser Angelegenheit mit einer entsprechend qualifizierten Person in Verbindung setzen.

Das Transportieren beschädigter Akkus ist dagegen verboten. Die für die Zeit des Transports demontierten Akkus sind aus dem

Werkzeug zu entfernen und die Kontakte entsprechend zu schützen, z.B. mit einem Isolierband bekleben. In der Verpackung sind die Akkus so zu schützen, dass sie sich während des Transports nicht fortbewegen können. Ebenso müssen die Vorschriften des Landes bzgl. des Transports von Gefahrenstoffen beachtet werden.

Laden des Akkus

Hinweis! Vor dem Laden muss man das Netzteil der Ladestation durch das Herausziehen des Steckers aus der Netzsteckdose vom Stromversorgungsnetz trennen. Darüber hinaus sind die Klemmen des Akkus vom Schmutz und Staub mit einem weichen und trockenen Lappen zu reinigen.

Der Akku besitzt eine eingebaute Ladeanzeige. Wenn die Taste gedrückt wird, erleuchten die Dioden (II), wenn umso mehr, dann ist der Akku geladen. Wenn nach dem Drücken der Taste die Dioden nicht leuchten, dann ist der Akku entladen.

Trennen Sie jetzt den Akku vom Werkzeug.

Schieben Sie den Akku in die Steckdose des Ladegerätes (II).

Dann wird das Ladegerät an die Netzsteckdose angeschlossen.

Es erleuchtet eine rote Diode, was bedeutet, dass der Ladevorgang beginnt. .

Nach dem Beenden des Ladens erlischt die rote Diode, und es erleuchtet eine grüne Diode, was bedeutet, dass der Akku voll geladen ist.

Jetzt muss man den Stecker des Netzteiles aus der Netzsteckdose ziehen.

Dann wird der Akku aus der Ladestation genommen, in dem man die Taste des Schnappverschlusses für den Akku drückt.

Hinweis! Wenn nach dem Anschließen des Ladegerätes an das Elektronetz die grüne Diode leuchtet, dann ist der Akku voll geladen. In solch einem Fall startet das Ladegerät keinen Ladevorgang.

MONTAGE DER AUSRÜSTUNGSELEMENTE

Montage der Abdeckung für die Schleifscheibe

Zu diesem Zweck muss man die Abdeckung der Scheibe auf den zylindrischen Teil des Gehäuses rundum die Spindel anlegen und sie mit Hilfe einer Schraube oder eines Klemmbügels der Abdeckung gerade, fest und sicher befestigen. Die Abdeckung der Schleifscheibe ist so einzustellen, damit der unbedeckte Teil der Schleifscheibe sich möglichst weit entfernt von der Hand des Nutzers des Winkelschleifers befindet. Man darf den Winkelschleifer niemals ohne richtig montierter Abdeckung in Betrieb nehmen! Zusammen mit dem Winkelschleifer wird eine Abdeckung geliefert, die den richtigen Schutz nur während des Schleifens mit den Schleifscheiben und mit solchen Scheiben gewährleistet, die Schleifpapier sowie einige Drahtbürsten benutzen. Die auf der Spindel montierte Scheibe darf nicht über die seitliche Kante der Abdeckung hervorstehen. Bei der Ausführung einer anderen Art des erlaubten Funktionsbetriebes muss man sich mit dem Hersteller zwecks Erwerb der für eine derartige Arbeit bestimmten Abdeckung in Verbindung setzen.

Montage eines zusätzlichen Handgriffes

Der Handgriff ist durch sicheres Anschrauben an den Kopf des Werkzeuges zu montieren.

BEDIENUNG DER SCHLEIFSCHEIBEN

HINWEIS! Die Montage der Schleifscheiben darf nur bei abgetrennter Stromversorgung erfolgen. **Nehmen Sie die Batterie aus dem Fach des Elektrowerkzeuges!**

Montage der Schleifscheiben

Stromversorgung vom Werkzeug trennen. Den Akku aus dem Fach des Elektrowerkzeuges entnehmen!

Während der Montage muss man darauf achten, dass die Kante A (IV) unten am Bolzen der Spindel und die Befestigungsflansche sich genau überdecken.

Den oberen Befestigungsflansch auf die Spindel setzen.

Jetzt setzt man die Schleifscheibe auf die Spindel und den oberen Befestigungsflansch.

Den unteren Befestigungsflansch auf die Spindel schrauben.

Drücken Sie die Blockade der Spindel und der untere Befestigungsflansch wird mit Hilfe des Schlüssels angeschraubt, danach wird der Druck auf die Blockadetaste wieder freigegeben.

Dann baut man den Akku wieder in das Elektrowerkzeug, schaltet den Schleifer ein und beobachtet seinen Betrieb ohne jegliche Belastung über eine Minute lang.

Der Akku wird wieder ausgebaut und die Befestigung der Scheiben überprüft.

Anordnung der Befestigungsflansche

Man muss darauf achten, dass die Scheiben an der Stelle ihrer Befestigung an die Spindel verschiedene Dicken haben können. In Abhängigkeit von den verwendeten dünnen Schleifscheiben (Dicke bis zu 3,2 mm), bzw. dicken (Dicke über 3,2 mm) ist die Anordnung der Befestigungsflansche anders (II). Verwenden Sie keine Schleifscheiben, die dicker als 6 mm sind.

Demontage der Schleifscheiben

Winkelschleifer ausschalten und den Akku ausbauen.

Blockade der Spindel eindrücken und den unteren Befestigungsflansch mit dem Schlüssel für die Befestigung abschrauben, danach wird die Schleifscheibe von der Spindel genommen. Die Spindel und die Befestigungsflansche sind vom Staub und anderen Verunreinigungen, die während des Betriebes entstanden, zu reinigen.

Arten der Schleifscheiben

Für die Arbeit mit dem Schleifer kann man jede Schleifscheibe verwenden, die für die Anwendung mit Winkelschleifern mit einer zulässigen Umfangsgeschwindigkeit von mindestens

80 m/s und Befestigungs- und Außendurchmessern wie in der Tabelle mit den technischen Daten angegeben geeignet sind.

Wenn die Schleifscheibe mit einem Loch ohne Gewinde für ihre Montage ausgerüstet ist, muss man die Befestigungsflansche verwenden.

Möglich ist auch die Montage von Schleifscheiben mit einem Außendurchmesser wie in der Tabelle mit den technischen Daten definiert und ausgerüstet mit einem Gewindeloch von M14. In solch einem Fall muss man keine Befestigungsflansche verwenden und die Schleifscheibe direkt an die Spindel anschrauben, und zwar blockiert mit einer Taste, und die Schleifscheibe sicher und fest anschrauben mit einem Schraubenschlüssel (gehört nicht zur Ausrüstung des Winkelschleifers).

Bei den Schleifscheiben, welche die Montage eines Schleifpapierbogens mit einem Klettverschluss ermöglichen, darf man nur Schleifpapierscheiben mit einem Durchmesser wie in der Tabelle mit den technischen Daten angegeben verwenden. Die Scheiben muss man konzentrisch auf der Schleifscheibe anbringen. Die Kante der Scheibe darf nicht über die Kante der Schleifscheibe hervorstehen.

Die Verwendung von Diamant-Schleifscheiben mit den Abmessungen wie in der Tabelle mit den technischen Daten, die zum Schneiden und Schleifen nach dem Trockenverfahren bestimmt sind, ist auch möglich. Die Montage muss man genauso durchführen wie bei den Schleifscheiben.

Für die Bearbeitung von Metallen werden Schleifscheiben verwendet, die für die Bearbeitung einer gegebenen Metallart hergestellt sind. Man muss sich mit der für die Schleifscheibe beigefügten Dokumentation vertraut machen.

Für die Bearbeitung von keramischen Materialien kann man Schleifscheiben verwenden, die für die Bearbeitung von Steinen oder Diamant-Schleifscheiben für den Trockenbetrieb vorgesehen sind.

Die Drahtbürsten und Schleifpapierscheiben empfiehlt man zum Beseitigen alter Lackbezüge auf Metallelementen.

Das Umarbeiten des Befestigungsloches, der Spindel oder die Anwendung von Reduzierringen zwecks Anpassung des Durchmessers vom Befestigungsloch an den Spindeldurchmesser ist verboten. Ebenso ist die Verwendung von Schleifscheiben mit einem anderen Befestigungsdurchmesser als in der Tabelle mit den technischen Daten festgelegt verboten. Verboten ist auch die Anwendung von Schleifscheiben mit Schneidketten oder Kreissägen, und zwar aus dem Grund, dass dadurch das Risiko eines Rückstoßes des Werkzeuges in die Richtung des Bedieners erhöht wird.

Hinweis! Die Verwendung anderer Schleifscheiben als in dieser Anleitung angegeben, ist verboten, und sogar dann, wenn man sie an die Spindel des Winkelschleifers montieren kann. Falsche Schleifscheiben können die während des Betriebes des Winkelschleifers erzeugten Belastungen nicht aushalten. Beschädigte bzw. auseinanderfallende Schleifscheiben sind außerdem eine Gefahr für ernsthafte Verletzungen oder Tod.

ANWENDUNG DES WINKELSCHLEIFERS

Den Akku aus dem Fach des Elektrowerkzeuges ausbauen!

Vor der Arbeitsaufnahme mit diesem Werkzeug muss man prüfen, ob das Gehäuse, die Abdeckung und der Akku nicht beschädigt sind.

Wenn irgendwelche sichtbaren Schäden vorhanden sind, dann ist der Betrieb mit dem Schleifer verboten!

Die Abdeckung der Schleifscheibe und den Handgriff montieren.

Arbeiten Sie niemals mit dem Winkelschleifer ohne montierte Abdeckung der Schleifscheibe!

Wählen Sie den zur Betriebsart entsprechenden Typ der Schleifscheibe und montieren Sie diese Scheibe auf der Spindel des Winkelschleifers.

Das zu bearbeitende Material ist so entsprechend zu montieren, damit es sich während der Bearbeitung nicht verlagern kann, zum Beispiel mit Schraubzwingen oder Schraubstock zu befestigen. Die Schleifscheibe des Winkelschleifers rotiert mit hoher Geschwindigkeit und eine falsche Befestigung des zu bearbeitenden Materials kann sein unkontrolliertes Verlagern während des Betriebes hervorrufen, wodurch das Risiko in Bezug auf ernsthafte Verletzungen erhöht wird.

Beim Schneiden muss man das zu schneidende Material an beiden Seiten der Schnittlinie abstützen, aber so, dass während des Durchschneidens kein Verklebmen der Trennscheibe hervorgerufen wird. Die Stützen sind in der Nähe der Kante des durchzuschneidenden Materials sowie in der Nähe der Schnittlinie anzubringen.

Augenschutz, Gehörschutz und Schutzhandschuhe sind anzulegen.

Prüfen Sie, ob der Ein/Aus-Schalter in der Stellung „Aus - 0“ steht, der Ein/Aus-Schalter ist gedrückt. Schließen Sie dann den Akku an das Elektrowerkzeug an.

Nehmen Sie eine geeignete Position ein, um das Gleichgewicht zu gewährleisten, und bedienen Sie das Gerät über den Schalter. Der Ein/Aus-Schalter ist mit einer Sicherheitssperre versehen, die ein versehentliches Einschalten des Geräts verhindert. Schieben Sie die Sicherheitssperre nach links oder rechts, halten Sie sie in dieser Position und drücken Sie dann den Ein/Aus-Schalter (VI).

Sobald das Gerät gestartet ist, kann der Druck auf die Sicherheitssperre aufgehoben werden. Der Ein/Aus-Schalter hat keine Möglichkeit, die Einschaltposition zu sperren, er muss während des Betriebs immer gehalten werden. Wenn Sie den Druck auf den Ein/Aus-Schalter loslassen, wird das Gerät ausgeschaltet. Die Scheibe kann sich noch einige Zeit drehen, nachdem der Druck auf den Ein/Aus-Schalter aufgehoben wurde.

Bei der Arbeitsaufnahme legt man die richtige Fläche der Schleifscheibe an das zu bearbeitende Material:

- bei den Schleifscheiben muss man die Seiten und/oder die Frontseite schleifen,
- bei den Lamellenschleifscheiben muss man die Seitenfläche so schleifen, dass sich die Lamellen des Schleifpapiers parallel zum zu bearbeitenden Material bewegen,
- bei den Schleifscheiben mit Klettverschluss, der die Befestigung des Schleifpapiers ermöglicht, muss man das Schleifen mit der Seitenfläche durchführen,
- bei den Drahtbürsten muss man die Bearbeitung mit den Drahtenden ausführen, und nicht mit der Seitenfläche,
- bei den Schleifscheiben zum Schneiden muss man mit der Frontfläche schneiden; schleifen Sie nicht mit der Frontfläche der Schleifscheiben, die zum Schneiden vorgesehen sind.

Während des Schleifens mit der Seitenfläche muss man den Winkelschleifer mit einem Winkel von nicht mehr als 30° in Bezug auf die zu bearbeitende Fläche halten (VII). Der Winkelschleifer ist mit fließenden Bewegungen zu sich und von sich zu schieben.

Während des Schneidens sollte sich die Trennscheibe in einem geraden Winkel in Bezug auf die zu schneidende Fläche befinden. Das Schneiden darf also nicht unter einem anderen Winkel ausgeführt werden. Während des Schneidens selbst ist eine Änderung des Winkels der Trennscheibe in Bezug auf das zu bearbeitende Material verboten. Man muss das Schneiden nur in gerader Linie ausführen. Hält man sich nicht an die obigen Empfehlungen erhöht sich das Risiko des Verklemmens der Trennscheibe im zu bearbeitenden Material, wodurch der Rückstoß des Werkzeuges in Richtung des Bedieners, das Reißen der Scheibe oder ihr Auseinanderfallen hervorgerufen werden kann.

Während des Schneidens muss man den Schleifer in der Drehrichtung der Schleifscheibe führen (VIII).

Während des Betriebes darf man keinen zu großen Druck auf das zu bearbeitende Material ausüben und keine ruckartigen Bewegungen ausführen, damit kein Verklemmen oder Reißen und Zerbrecen der Schleifscheibe hervorgerufen wird.

Eine Überlastung des Winkelschleifers darf nicht zugelassen werden, die Temperatur der Außenflächen darf niemals 60°C nicht überschreiten.

Das Ausschalten des Schleifers erfolgt durch Freigabe des Druckes auf den Schalter.

Nach beendeter Arbeit ist der Winkelschleifer auszuschalten, der Akku auszubauen und eine Durchsicht vorzunehmen.

Hinweis! Die Schleifscheibe kann nach dem Ausschalten des Schleifers noch für eine bestimmte Zeit rotieren. Man muss bis zum völligen Stillstand der Schleifscheibe und noch vor dem Ablegen des Winkelschleifers abwarten. Vor Beginn der Durchsicht muss man ebenso warten, bis die Schleifscheibe abgekühlt ist. Während des Betriebes können sich sowohl die Schleifscheibe als auch das zu bearbeitende Material bis zu einer hohen Temperatur erhitzen.

Denken Sie daran! Beim Arbeiten mit dem Winkelschleifer muss man:

Immer einen Augenschutz verwenden.

Keine Schleifscheiben mit einer maximal zulässigen Umfangsgeschwindigkeit von weniger als 80 m/s verwenden. .

Keine Schleifscheiben mit einer maximal zulässigen Drehgeschwindigkeit von weniger als die Drehgeschwindigkeit des Winkelschleifers verwenden.

KONSERVIERUNG UND ÜBERSICHTUNGEN

ACHTUNG! Vor dem Beitritt zur Regulierung, technischen Bedienung und Konservierung soll man die Einrichtung von der Elektrizität durch die Herausziehung des Steckers aus der Netzdose abschalten. Nach der Beendung der Arbeit soll man technischen Stand durch äußere Besichtigungen und die Beurteilung von: Gestell und Handgriff, Elektroleitung mit Stecker und Abbiegungsstück, Tätigkeit des Elektroschalters, Durchgängigkeit von Lüftungsschlitzen, Funken von Bürsten, Arbeitslautstärke von Lager und Getriebe, Anfahren und Arbeitsgleichmäßigkeit überprüfen. In der Garantiezeit kann der Benutzer keine Elektrowerkzeuge demontieren oder keine Bauteile sowie Bestandteile austauschen, weil dies eine Verletzung der Garantierechte verursacht. Alle beobachtete bei der Übersicht oder in der Arbeitszeit Unrichtigkeiten bestimmen das Signal zur Durchführung der Reparatur im Service. Nach der Beendung der Arbeit soll man Gehäuse, Lüftungsschlitze, Schalter, Zusatzhandgriff und Bedeckungen z.B. mit dem Druckluftstrahl (vom Druck nicht größer als von 0,3 MPa), Pinsel oder trockenen Lappen ohne Benutzung von Chemiemittel und Reinigungsflüssigkeiten reinigen. Die Werkzeuge und Handgriffe soll man mit dem sauberen, trockenen Lappen reinigen.

ХАРАКТЕРИСТИКА ИНСТРУМЕНТА

Угловая шлифовальная машина (болгарка) - это электроинструмент, предназначенный для шлифования и резки металлов и минеральных строительных материалов, таких как кирпич, природный и искусственный камень, бетон, керамическая плитка и т.п. с помощью абразивных дисков и кругов, соответствующих обрабатываемому материалу. Категорически запрещено использовать инструмент для обработки материалов, отличных от вышеуказанных, напр., для шлифования и резки древесины или полировки. Правильная, надежная и безопасная работа шлифовальной машины зависит от соответствующей ее эксплуатации, а для этого перед началом использования шлифовальной машины:

Перед началом эксплуатации устройства необходимо полностью прочитать инструкцию и сохранить ее.

Всегда использовать защиту для глаз!

Запрещается использовать абразивные круги с максимально допустимой скоростью вращения меньше чем 80 м/с! Не использовать абразивные круги, максимальная допустимая частота вращения которых меньше скорости вращения шлифовальной машины.

За ущерб, причиненный нарушением правил безопасности и рекомендаций данной инструкции, поставщик ответственности не несет.

ОСНАСТКА

Шлифовальная машина поставляется в полностью комплектном состоянии, однако, перед началом работы необходимо выполнить несколько подготовительных операций. Устройство комплектуется: аккумуляторной батареей, зарядным устройством (адаптером), защитным кожухом круга, ключом для крепления круга и дополнительной рукояткой. В комплект устройства не входят абразивные круги.

Внимание! Шлифовальная машина с артикулом (каталожным номером): 78090 не комплектуется аккумуляторной батареей и зарядным устройством.

ТЕХНИЧЕСКИЕ ХАРАКТЕРИСТИКИ

Параметр	Единица измерения	Значение
Артикул		78090, 78091
Напряжение сети	[В]	20 DC
Номинальные обороты	[мин ⁻¹]	8 000
Диаметр абразивного круга	[мм]	125
Диаметр центрального отверстия абразивного круга	[мм]	22,2
Наконечник шпинделя		M14
Масса	[кг]	1,26
Уровень шума		
- акустическое давление $L_{pA} \pm K_{pA}$	[дБ (A)]	85,5 ± 3,0
- акустическая мощность $L_{wA} \pm K_{wA}$	[дБ (A)]	96,5 ± 3,0
Уровень вибрации $a_{hвс} \pm K$	[м/с ²]	6,173 ± 1,5 / 5,741 ± 1,5
Класс электроизоляции		III
Степень защиты		IPX0
Тип аккумуляторной батареи		Li-Ion
Емкость аккумуляторной батареи*	[А · ч]	2
Зарядное устройство*		
Входное напряжение	[В]	100 - 240
Частота сети	[Гц]	50 / 60
Выходное напряжение	[В]	21,5 DC
Выходной ток	[А]	2,2
Номинальная мощность	[Вт]	47
Время зарядки**	[ч]	1

* только для моделей, оснащенных аккумулятором и зарядным устройством

** время зарядки указано только для аккумуляторной батареи с емкостью, указанной в таблице

Заявленное значение эмиссии шума было измерено с использованием стандартного метода испытаний и может использоваться для сравнения одного инструмента с другим. Заявленное значение эмиссии шума может быть использовано при первоначальной оценке воздействия.

Заявленное общее значение вибрации было измерено с использованием стандартного метода испытаний и может ис-

пользоваться для сравнения одного инструмента с другим. Заявленное общее значение вибрации может быть использовано при первоначальной оценке воздействия.

Внимание! Значение вибрации во время работы с инструментом может отличаться от заявленного значения в зависимости от способа использования инструмента.

Внимание! Необходимо указать меры безопасности для защиты пользователя, которые основаны на оценке воздействия в реальных условиях использования (включая все части рабочего цикла, например, когда инструмент выключен или работает на холостом ходу и время активации).

ОБЩИЕ ПРАВИЛА БЕЗОПАСНОСТИ

ВНИМАНИЕ! Детально ознакомиться с указанными инструкциями. Их несоблюдение может стать причиной удара электрическим током, пожара или телесных повреждений. Понятие „электроустройство“, применяемое в инструкциях, касается всех устройств с электроприводом, как проводных, так и беспроводных.

СОБЛЮДАТЬ УКАЗАННЫЕ ИНСТРУКЦИИ

Рабочее место

Необходимо обеспечить надлежащее освещение рабочего места и содержать его в чистоте. Беспорядок и недостаточное освещение могут стать причиной несчастного случая.

Не рекомендуется работа с электроустройствами в местах с высоким риском взрыва, где обнаружены горючие жидкости, газы или испарения. Во время работы электроустройств образуются искры, которые могут вызвать пожар в результате реакции с горючими газами или испарениями.

Детям и посторонним лицам запрещается пребывать на рабочем месте. Недостаточная сосредоточенность может вызвать потерю контроля над устройством.

Электрическая безопасность

Штепсель электроустройства должен совпадать с сетевым гнездом. Запрещается модифицировать штепсель. Запрещается использовать адаптеры с целью соединения штепселя с гнездом. Не модифицированный штепсель, совпадающий с гнездом, уменьшает риск поражения электрическим током.

Необходимо избегать контакта с заземленными поверхностями, такими, как трубы, батареи и холодильники. Заземление тела повышает риск удара электрическим током.

Не подвергать электроустройства влиянию атмосферных осадков или влаги. Вода и влага, проникая внутрь электроустройства, повышают риск поломки устройства и телесных повреждений.

Не перегружать провода питания. Не пользоваться проводом питания с целью передвижения, подключения и отключения штепселя от гнезда сети питания. Избегать контакта провода питания с теплыми предметами, маслом, острыми краями и подвижными элементами. Повреждение провода питания повышает риск поражения электрическим.

В случае работы вне закрытых помещений следует пользоваться удлинителями, предназначенными для работы вне закрытых помещений. Пользование соответственными удлинителями уменьшает риск поражения электрическим током.

Если использование электроинструмента во влажной среде является неизбежным, тогда в качестве защиты от напряжения необходимо использовать устройство защитного отключения (УЗО). Применение УЗО снижает риск поражения электрическим током.

Личная безопасность

Необходимо приступать к работе в хорошем физическом и психическом состоянии. Внимательно следить за ходом проводимой операции. Не работать усталым, после приема медикаментов или употребления спиртного. Не забывать о том, что потеря концентрации на долю секунды может вызвать серьезные телесные повреждения.

Пользоваться средствами личной безопасности. Обязательно одеть защитные очки. Пользование средствами личной защиты, такими, как противопыльные маски, каски и ушные вкладыши, уменьшает риск серьезных телесных повреждений.

Избегать случайного пуска устройства. Перед подключением устройства к электросети питания убедиться в том, что выключатель находится в позиции «выкл.». Не держать палец на выключателе и не подключать электроустройство к сети питания, если выключатель находится в позиции «вкл.», поскольку это может вызвать серьезные телесные повреждения.

Перед пуском электроустройства необходимо убрать все ключи и другие инструменты, которые использовались во время его регулировки. Ключ, оставшийся на вращательных элементах устройства, может стать причиной серьезных телесных повреждений.

Соблюдать равновесие. Постоянно работать в соответственной позе. Это облегчит контроль над пневматическим устройством в случае непредвиденных происшествий во время работы.

Одеть защитную одежду. Не носить просторную одежду и украшения. Волосы, одежду и перчатки держать вдали от подвижных частей устройства. Просторная одежда, украшения или длинные волосы могут зацепиться за подвижные части устройства.

Пользоваться отсосом пыли или мешками для пыли, если устройство оснащено ними. Позаботиться о том, чтобы правильно подключить их. Использование отсоса пыли уменьшает риск серьезных телесных повреждений.

Пользование электроустройством

Не перегружать электроустройство. Пользоваться устройством, отвечающим данному виду работы. Выбор устройства, соответствующего данному виду работы, обеспечивает повышение производительности и трудовой безопасности. **Запрещается пользоваться электроустройством, если не работает сетевой выключатель.** Устройство, которое невозможно контролировать с помощью сетевого выключателя, опасное; следует отдать его в ремонт.

Необходимо отключить штепсель от гнезда сети питания перед регулировкой, заменой аксессуаров или хранением устройства. Благодаря этому удастся избежать случайного пуска электроустройства.

Хранить устройство в месте, недоступном для детей. Не разрешать работать с устройством лицам, не обученным обслуживать его. Электроустройство может быть опасным в руках необученного оператора.

Обеспечить соответствующую консервацию устройства. Проверять, нет ли в нем несоответствий и зазоров в подвижных частях. Проверять, не повредились ли какие-то элементы устройства. Если обнаружены повреждения, то следует устранить их перед пуском электроустройства. Много несчастных случаев вызывает неправильная консервация устройства.

Режущие инструменты должны быть чистыми и отточенными. Благодаря правильной консервации режущие инструменты легче контролировать во время работы.

Пользоваться электроустройствами и аксессуарами согласно вышеуказанным инструкциям. Пользоваться инструментами в соответствии с их предназначением, учитывая вид работы и условия на рабочем месте. Пользование инструментами для проведения других операций, чем те, для которых они были разработаны, повышает риск опасных моментов во время работы.

Ремонты

Ремонтировать устройство исключительно в уполномоченных предприятиях, пользующихся только оригинальными запасными частями. Это обеспечивает требуемую трудовую безопасность во время работы с электроустройством.

ДОПОЛНИТЕЛЬНЫЕ ИНСТРУКЦИИ ПО БЕЗОПАСНОСТИ

Инструмент предназначен только для шлифовки с помощью кругов, наждачной бумагой и проволочных щеток, а также для резки. **Необходимо ознакомиться со всеми предупреждениями, инструкциями, иллюстрациями и спецификациями, прилагаемыми к электроинструменту.** Несоблюдение каких-либо из нижеследующих указаний может привести к поражению электрическим током, пожару и/или серьезным травмам.

Запрещается использовать инструмент в качестве полировочной машины или для выполнения задач, отличных от описанных в данном руководстве. Использование инструмента для работ для которых он не предназначен может представлять опасность и привести к травмам.

Запрещается использовать принадлежности, которые не предназначены для данного устройства и не рекомендованы производителем. Факт, что принадлежности подходят к данному инструменту, не гарантирует их безопасного использования.

Максимальная скорость вращения принадлежности должна быть большей или равной максимальной скорости вращения самого инструмента. Принадлежности со скоростью вращения меньшей, чем у инструмента, могут разорваться на куски в процессе работы.

Наружный диаметр и толщина принадлежности должны быть в пределах диапазона, определенного для инструмента. Принадлежности несоответствующих размеров не могут быть надлежащим образом защищены кожухом и правильно использоваться.

Размер отверстия дисков, кругов, фланцев и других принадлежностей должен соответствовать размеру шпинделя инструмента. Принадлежности, размер отверстия которых не соответствует размеру шпинделя инструмента после включения начинают вибрировать, что может привести к потере контроля над инструментом.

Не использовать поврежденные принадлежности. Перед каждым использованием необходимо проверить принадлежности на предмет наличия сколов, трещин, потертостей и чрезмерного износа. В случае падения принадлежности, их необходимо проверить на наличие повреждений или установить новые без повреждений. После осмотра и установки принадлежности необходимо разместить инструмент так, чтобы никто не находился в плоскости вращения принадлежности, затем запустить устройство на одну минуту на максимальной скорости. Во время этого испытания поврежденные принадлежности придут в негодность.

Использовать средства индивидуальной защиты. В зависимости от ситуации следует использовать защитные полумаски или очки. При необходимости использовать респираторы, средства защиты органов слуха, перчатки и фартуки для защиты от осколков принадлежностей или материалов, отскакивающих в процессе работы инструмента. Средства защиты глаз должны остановить летящие осколки, образующиеся в процессе работы инструмента. Респиратор должен фильтровать пыль, возникающую во время работы. Длительное воздействие шума может привести к потере слуха.

Во время выполнения работ, при которых круг может задеть скрытый электрический провод под напряжением, или шнур питания шлифовальную машину необходимо держать только за изолированные ручки. При контакте круга с проводом под напряжением электрический ток может поступить на металлические элементы инструмента, что, в свою очередь, может привести к поражению оператора инструмента электрическим током.

Посторонние лица должны находиться на безопасном расстоянии от места проведения работ. Лица, входящие в зону проведения работ, должны использовать средства индивидуальной защиты. Осколки, образующиеся в процессе работы или обломки поврежденных принадлежностей могут вылететь за пределы места непосредственного проведения работ.

Расположить кабель питания вдали от вращающихся частей инструмента. В случае потери контроля над инструментом кабель питания может быть перерезан или намотаться на инструмент, а рука или плечо оператора могут попасть под вращающийся элемент машины.

Категорически запрещается откладывать инструмент до полной остановки вращающихся элементов. Вращающиеся элементы могут “зацепиться” за пол и вырвать инструмент из рук.

Не включать инструмент во время переноски. При случайном контакте вращающиеся части могут захватить и затянуть одежду и травмировать оператора.

Необходимо регулярно чистить вентиляционные отверстия инструмента. Вентилятор двигателя втягивает пыль, образующуюся во время работы во внутрь инструмента. Избыточное накопление мелких частиц металла, содержащихся в пыли, увеличивает риск поражения электрическим током.

Не использовать инструмент вблизи легковоспламеняющихся материалов. Искры, возникающие в ходе работы, могут привести к пожару.

Не использовать принадлежности, которые требуют “жидкостного охлаждения”. Вода или охлаждающая жидкость может привести к поражению электрическим током.

Предупреждения, связанные с резким отскоком инструмента в сторону оператора

Резкий отскок инструмента в сторону оператора является внезапной реакцией на блокировку или заклинивание вращающегося диска, абразивного круга, щетки или других принадлежностей. Блокировка или заклинивание вызывает резкую остановку вращающейся принадлежности, что вызывает вращение инструмента в направлении, противоположном направлению вращения принадлежности.

Например, если шлифовальный круг будет заблокирован или зажат обрабатываемой деталью, край круга, находящийся в точке блокировки, может врезаться в поверхность материала, в результате чего круг может разблокироваться или его может выбросить.

Круг также может вырваться в направлении к или от оператора, в зависимости от направления движения зажато абразивного круга. Также в таких условиях абразивный круг может треснуть.

Отскок инструмента в сторону оператора является результатом неправильного использования и/или несоблюдения указаний, приведенных в инструкции по эксплуатации. Данное явления можно избежать, соблюдая следующие рекомендации.

Необходимо держать инструмент соответствующим образом и соблюдать правильное положение тела и рук, что позволит создать сопротивление силам, возникающим во время отскока. Всегда необходимо использовать боковую рукоятку, если она входит в комплект устройства, это обеспечит максимальный контроль в случае отскока или неожиданного вращения при запуске устройства. Оператор имеет возможность контролировать отскок инструмента или его вращение, если предпримет соответствующие меры предосторожности.

Категорически запрещается помещать руки рядом с вращающимися частями инструмента. В случае отскока вращающиеся элементы могут травмировать руку.

Запрещается находиться в зоне, в которую инструмент может переместиться во время отскока. При отскоке инструмент перемещается в направлении, противоположном направлению вращения круга в точке заклинивания.

Необходимо соблюдать предельную осторожность при работе вблизи наружных углов, острых краев и т.д. Избегать отскакивания и заклинивания абразивного круга. Во время обработки наружных углов или кромок возникает повышенный риск заклинивания круга, что приводит к потере контроля над инструментом или к его отскоку.

Запрещается использовать круги с цепями или пыльные диски. Зубья вызывают частые отскоки и потерю контроля над инструментом.

Предупреждения, связанные со шлифованием и резкой с использованием абразивных кругов

Использовать только круги, предназначенные для работы с данным инструментом, а также защитные кожанки, разработанные для данного типа кругов.

Круги не предназначенные для данного инструмента не могут быть надлежащим образом защищены кожухом и безопасно использоваться.

Защитный кожух должен быть надежно прикреплен к инструменту и установлен в положении, обеспечивающем максимальную безопасность, так, чтобы со стороны оператора оставался минимальный сегмент незащищенного круга.

Защитный кожух предотвращает случайный контакт оператора с абразивным кругом и защищает его от обломков круга.

Круги необходимо применять по их назначению. Например, не шлифовать отрезными кругами. Отрезные круги предназначены для окружной нагрузки, а силы в боковом направлении могут вызвать распад круга.

Всегда следует использовать неповрежденные зажимные фланцы, размер которых соответствует размеру абразивного круга. Соответствующие зажимные фланцы для абразивного круга уменьшают вероятность повреждения последующего. Зажимные фланцы для отрезных кругов могут отличаться от зажимных фланцев для шлифовальных кругов.

Запрещается использовать изношенные абразивные круги, предназначенные для больших инструментов. Абра-

звнный круг большего диаметра не рассчитан на высшую скорость вращения, которой характеризуются меньшие шлиф-машины, и может треснуть.

Предупреждения, связанные с шлифовкой наждачной бумагой

Запрещается использовать наждачные диски несоответствующего размера. При выборе круга требуется следовать инструкциям производителя. Если наждачная бумага значительно выходит за пределы круга, это может привести к травме, а также увеличивает риск заклинивания, разрыва или встречного отскока по направлению к оператору.

Предупреждения, связанные с применением проволочной щетки

Следует соблюдать осторожность, поскольку куски проволоки могут выбрасываться из щетки даже при нормальной работе. Не перегружать щетку, не прикладывать к ней чрезмерное усилие. Провода с легкостью могут проткнуть легкую одежду и/или кожу.

Если рекомендуется использовать кожух при работе с проволочной щеткой, следует исключить любой контакт щетки с кожухом. Проволочная щетка может увеличиться в диаметре под нагрузкой и вследствие воздействия центробежной силы.

ПОДГОТОВКА К РАБОТЕ

ВНИМАНИЕ! Все работы, описанные в этом разделе, следует проводить, отключив устройство от источника питания – обязательно отключить аккумулятор от устройства!

Инструкции по безопасной зарядке аккумулятора

Внимание! Перед началом зарядки необходимо убедиться, что корпус блока питания, шнур и штепсельная вилка не имеют трещин или повреждений. Запрещается использовать неисправную либо поврежденную зарядную станцию или блок питания! Для зарядки аккумулятора можно использовать только зарядную станцию и блок питания из комплекта аккумулятора. Использование любого другого блока питания может привести к возгоранию или повреждению инструмента. Зарядка аккумулятора может осуществляться только в закрытом, сухом помещении, защищенном от доступа посторонних лиц, особенно детей. Запрещается использовать зарядную станцию и блок питания без постоянного присмотра взрослых! Если им требуется выйти из помещения, в котором заряжается аккумулятор, необходимо отключить зарядное устройство от сети, вынув вилку блока питания из розетки. В случае появления в зарядном устройстве дыма, подозрительного запаха и т.п., необходимо немедленно вынуть вилку зарядного устройства из розетки!

Дрель-шурупверт поставляется с не заряженным аккумулятором, поэтому перед началом эксплуатации его необходимо зарядить в соответствии с процедурой, описанной ниже, с помощью прилагаемых блока питания и зарядной станции. Аккумуляторы Li-Ion (литий-ионные) не подвержены т. н. "эффекту памяти", что позволяет подзаряжать их в любое время. Однако, рекомендуется полностью разрядить аккумулятор в процессе нормальной эксплуатации, а затем заряжать его до максимальной емкости. Если характер работ не позволяет реализовать данный алгоритм, тогда необходимо это делать, по крайней мере, каждые 10-20 циклов. Категорически запрещается разряжать аккумулятор, коротко замыкая его электроды, поскольку это вызывает необратимые повреждения! Также запрещается проверять состояние заряда аккумулятора путем замыкания электродов для проверки искрения.

Хранение аккумулятора

Для продления срока эксплуатации аккумулятора необходимо обеспечить надлежащие условия хранения. Аккумулятор выдерживает около 500 циклов "зарядка-разрядка". Аккумулятор следует хранить при температуре от 0 до 30 градусов по Цельсию и относительной влажности воздуха 50%. Для хранения аккумулятора в течение долгого времени, его необходимо зарядить примерно на 70% емкости. Во время длительного хранения необходимо периодически (один раз в год) заряжать аккумулятор. Не следует допускать чрезмерного разряда аккумулятора, поскольку это снижает срок его эксплуатации и может вызвать необратимые повреждения.

Во время хранения аккумулятор будет постепенно разряжаться из-за утечки. Процесс самопроизвольной разрядки зависит от температуры хранения: чем выше температура, тем быстрее происходит разрядка. Неправильное хранение аккумуляторов может привести к утечке электролита. В случае утечки электролита, место утечки требуется обработать нейтрализующим агентом, а при попадании электролита в глаза, необходимо тщательно промыть их большим количеством воды и немедленно обратиться к врачу. **Запрещается использовать инструмент с поврежденным аккумулятором.** В случае полного износа аккумулятора, его необходимо сдать в специализированный пункт утилизации отходов.

Транспортировка аккумуляторов

Литий-ионные аккумуляторы согласно законодательству являются опасными материалами. Пользователь инструмента можете перевозить инструмент с аккумулятором и сами аккумуляторы наземным транспортом. В этом случае не требуется выполнять какие-либо дополнительные условия. В случае поручения транспортировки аккумуляторов третьим лицам (напр., доставка курьерской службой), необходимо соблюдать положения о транспортировке опасных материалов. Перед отправкой следует обратиться по этому вопросу к лицу, владеющему соответствующей квалификацией.

Запрещается транспортировать поврежденные аккумуляторы. На время транспортировки съемные аккумуляторы не-

обходимо снять с инструмента, открытые контакты обмотать, напр., изолянтной. В упаковке аккумуляторы требуется разместить таким образом, чтобы они не перемещались внутри упаковки во время транспортировки. Также необходимо соблюдать национальные положения о транспортировке опасных материалов.

Зарядка аккумулятора

Внимание! Перед зарядкой необходимо отсоединить зарядное устройство от электросети, вынув вилку блока питания из розетки. Кроме того, требуется очистить клеммы аккумулятора и сам аккумулятор от грязи и пыли с помощью мягкой, сухой ткани.

Аккумулятор имеет встроенный индикатор заряда. При нажатии на кнопку загораются индикаторные светодиоды (II). Количество загоревшихся светодиодов соответствует уровню зарядки аккумулятора. Если при нажатии кнопки светодиоды не загораются - это означает, что аккумулятор разряжен.

Отсоединить аккумулятор от инструмента.

Вставить аккумулятор в гнездо зарядного устройства (II).

Подключить зарядное устройство к розетке.

Загорится красный индикатор, сопровождающий процесс зарядки.

После завершения зарядки красный индикатор погаснет, и загорится зеленый, указывающий на полную зарядку аккумулятора.

Необходимо вынуть вилку зарядного устройства из электрической розетки.

Вынуть аккумулятор из зарядного устройства, нажимая на защелку аккумулятора.

Внимание! Если после подключения зарядного устройства к сети загорится зеленый индикатор - это означает, что аккумулятор заряжен полностью. В этом случае, зарядное устройство не начнет процесс зарядки.

УСТАНОВКА ЭЛЕМЕНТОВ ОБОРУДОВАНИЯ

Монтаж защитного кожуха абразивного круга

С этой целью требуется установить кожух круга на цилиндрическую часть корпуса вокруг шпинделя и с помощью винта или зажима державки кожуха зафиксировать его ровно, неподвижно и надежно. Кожух абразивного круга требуется установить таким образом, чтобы незащищенный сегмент круга находился как можно дальше от руки пользователя шлифмашины. Категорически запрещается работать со шлифовальной машиной без правильно установленного кожуха круга!

В комплект шлифмашины входит кожух, обеспечивающий надлежащую защиту только при шлифовании с использованием абразивных кругов и кругов для бумажных наждачных дисков, а также некоторых проволочных щеток. Круг, установленный на шпинделе, не может выступать за край кожуха. Для выполнения других видов разрешенных работ следует связаться с производителем с целью приобретения защитного кожуха для такого рода работ.

Монтаж боковой рукоятки

Установить рукоятку, надежно привинтив ее к головке инструмента.

ИСПОЛЬЗОВАНИЕ АБРАЗИВНЫХ КРУГОВ

ВНИМАНИЕ! Монтаж абразивных кругов может выполняться только при отключенном питании. **Извлечь аккумулятор из гнезда электроинструмента!**

Установка абразивных кругов

Отключить питание от инструмента. Извлечь аккумулятор из гнезда электроинструмента!

Во время монтажа следует убедиться, что края A (IV) нижней части шпинделя и зажимных фланцев совпадают.

Надеть верхний зажимный фланец на шпиндель.

Надеть абразивный круг на шпиндель и верхний зажимный фланец.

Завинтить нижний зажимный фланец на шпиндель.

Нажать блокировку шпинделя и затянуть нижний зажимный фланец с помощью ключа, а затем освободить кнопку блокировки.

Вставить аккумулятор в электроинструмент, включить шлифовальную машину и наблюдать за ее работой без нагрузки в течение примерно одной минуты.

Отсоединить аккумулятор и проверить крепление абразивных кругов.

Установка зажимных фланцев

Следует учитывать, что круги в месте крепления к шпинделю могут иметь различную толщину.

В зависимости от используемых абразивных кругов: тонких (толщиной до 3,2 мм) или толстых (толщиной более 3,2 мм), зажимные фланцы устанавливаются по разному (III). Не использовать круги толще 6 мм.

Демонтаж абразивных кругов

Выключить шлифовальную машину и отсоединить аккумулятор.

Нажать блокировку шпинделя и отвинтить нижний зажимный фланец с помощью ключа. Затем снять круг со шпинделя. Очистить шпиндель и зажимные фланцы от пыли и других загрязнений, образовавшихся в процессе работы.

Виды абразивных кругов

На шлифовальной машине можно устанавливать любой абразивный круг, предназначенный для использования в угловых шлифовальных машинах с максимальной скоростью вращения не менее 80 м/с. Внешний диаметр и диаметр центрального отверстия указаны в таблице с техническими характеристиками.

Если абразивный круг имеет отверстие без резьбы, для крепления такого круга необходимо использовать зажимные фланцы.

Также можно установить круги с внешним диаметром, указанным в таблице с техническими характеристиками с резьбой М14 в центральном отверстии. В этом случае зажимные фланцы не используются. Круг прикручивается непосредственно к шпинделю, который блокируется кнопкой. Затем круг необходимо надежно затянуть гаечным ключом (не входит в комплект шлифовальной машины).

Для кругов, на которых имеется липучка для крепления наждачных дисков, следует использовать только наждачные диски с диаметром указанным в таблице с техническими характеристиками. Эти диски необходимо concentрически крепить к кругу. Кромка диска не может выходить за край круга.

Кроме того, можно использовать абразивные алмазные круги с размерами, указанными в таблице с техническими характеристиками, для резки и сухой шлифовки. Установка должна выполняться таким же образом, как и в случае абразивных кругов.

Для обработки металлов рекомендуется использовать абразивные круги, изготовленные из материалов, предназначенных для обработки данного типа металла. Следует ознакомиться с документацией, прилагаемой к абразивному кругу.

Для обработки керамических материалов можно использовать абразивные круги, предназначенные для обработки камня или алмазные круги для сухой шлифовки.

Проволочные щетки и круги с наждачной бумагой рекомендуется использовать для удаления с металлических поверхностей старых лакокрасочных покрытий.

Запрещается модифицировать центральное отверстие, шпиндель или использовать редуцирующие кольца с целью адаптации диаметра центрального отверстия круга к диаметру шпинделя. Запрещается использовать абразивные круги, диаметр центрального отверстия которых отличается от указанных в таблице с техническими характеристиками. Запрещается использовать круги с цепями или пильные диски, поскольку они увеличивают риск отскока инструмента в сторону оператора.

Внимание! Запрещается использовать круги, которые не разрешены для использования в данном руководстве. Даже если они могут быть установлены на шпинделе шлифовальной машины. Несоответствующие круги могут не выдержать нагрузку, воздействующих на них во время работы с угловой шлифовальной машины. Поврежденные, распавшиеся шлифовальные круги создают опасность нанесения серьезных травм или смерти.

ЭКСПЛУАТАЦИЯ ШЛИФОВАЛЬНОЙ МАШИНЫ

Извлечь аккумулятор из гнезда электроинструмента!

Перед началом работы с инструментом необходимо проверить, не повреждены ли корпус инструмента, кожух и аккумулятор.

При наличии каких-либо видимых повреждений запрещается использовать шлифовальную машину!

Установить кожух защиты круга и рукоятку.

Категорически запрещается работать без правильно установленного кожуха абразивного круга!

Выбрать соответствующий для планируемой работы тип абразивного круга и установить его на шпинделе шлифовальной машины.

Обрабатываемый элемент закрепить так, чтобы он не двигался во время обработки, напр., с помощью зажимов или тисков. Круг шлифовальной машины вращается с высокой скоростью, и неправильное крепление обрабатываемого элемента может привести к неконтролируемому перемещению последнего во время работы, что увеличивает риск получения серьезной травмы.

Если обрабатываемый элемент необходимо перерезать, тогда под ним с обеих сторон от линии реза требуется установить опоры, но так, чтобы избежать заклинивания отрезного круга в процессе резки. Опоры должны находиться возле краев разрезаемого материала и возле линии реза.

Одеть защитные очки, средства для защиты органов слуха и защитные перчатки.

Убедиться, что выключатель находится в положении «выключено - 0», выключатель нажат. Затем подключите аккумулятор к электроинструменту.

Примите правильное положение, которое гарантирует поддержание равновесия и запустите инструмент с помощью выключателя.

Выключатель оснащен предохранительной блокировкой для предотвращения случайного запуска инструмента. Переместите блокировку влево или вправо, удерживайте ее в этом положении, а затем нажмите на выключатель (VI). После запуска инструмента давление на блокировку можно ослабить. Выключатель не имеет возможности зафиксировать

включенное положение, его необходимо постоянно удерживать во время работы. Ослабление давления на выключатель приводит к выключению инструмента. Диск может вращаться еще некоторое время после того, как вы перестанете нажимать на выключатель.

Приступить к работе, прикладывая соответствующую сторону круга к обрабатываемому материалу.

- в случае абразивных шлифовальных кругов необходимо шлифовать боковой и/или торцевой поверхностью круга,
- в случае лепестковых абразивных кругов необходимо шлифовать боковой поверхностью, так чтобы лепестки наждачной бумаги перемещались параллельно обрабатываемой детали,
- в случае кругов с липучкой для крепления наждачной бумаги, шлифовать необходимо боковой поверхностью,
- в случае проволочной щетки поверхность следует обрабатывать концами проволоки, а не их боковыми поверхностями,
- в случае отрезных кругов материал необходимо резать торцом, запрещается шлифовать материал торцом отрезных кругов.

При шлифовании боковой поверхностью, машину необходимо удерживать под углом не больше 30 градусов к обрабатываемой поверхности (VII). Перемещать шлифовальную машину следует плавными движениями от себя и к себе.

Во время резки отрезной круг должен находиться под прямым углом к разрезаемой поверхности. Не следует резать под другим углом. Запрещается изменять угол отрезного круга к обрабатываемому материалу непосредственно во время резки. Резать необходимо исключительно по прямой линии. Несоблюдение этих правил увеличивает риск заклинивания круга в обрабатываемом материале, что может вызвать отскок инструмента в сторону оператора или образование в круге трещин и разрывов.

Во время резки шлифовальную машину следует вести в направлении вращения круга (VIII).

Во время работы со шлифовальной машиной нельзя слишком сильно нажимать на обрабатываемый материал или делать резкие движения, чтобы не вызвать заклинивания круга или образования в нем трещин и разрывов.

Не допускать к перегрузке шлифовальной машины, температура внешних поверхностей никогда не может превышать 60°C.

Для выключения шлифовальной машины требуется освободить выключатель.

После завершения работы выключить шлифовальную машину, отсоединить аккумуляторную батарею и выполнить осмотр.

Внимание! Круг может вращаться еще некоторое время после выключения шлифовальной машины. Дождаться полной остановки абразивного круга перед тем, как отложить инструмент. Перед началом осмотра необходимо подождать пока круг охладится. В процессе работы круг и обрабатываемый элемент могут разогреться до высокой температуры.

Помните! Во время работы с угловой шлифовальной машиной:

Всегда использовать защиту для глаз.

Запрещается использовать абразивные круги с максимально допустимой скоростью вращения меньшей, чем 80 м/с.

Не использовать абразивные круги, максимальная допустимая частота вращения которых меньше скорости вращения шлифовальной машины.

КОНСЕРВАЦИЯ И ОСМОТРЫ

ВНИМАНИЕ! Перед началом настройки, технического обслуживания или консервации следует вынуть штепсель устройства из гнезда электросети. После завершения работы следует проверить техническое состояние электроустройства путем внешнего осмотра и оценки: корпуса и рукоятки, электропровода со штепселем и отгибкой, работы электрического выключателя, проходимости вентиляционных щелей, искрения щеток, уровня шума при работе подшипников и передачи, запуска и равномерности работы. В течение гарантийного периода потребитель не может проводить дополнительного монтажа электроустройств и проводить замену любых частей и составных, поскольку это вызывает потерю гарантийных прав. Все перебои, обнаруженные во время осмотра или работы, являются сигналом для проведения ремонта в сервисном пункте. После завершения работы корпус, вентиляционные щели, переключатели, дополнительную рукоятку и щитки следует очистить, напр., струей воздуха (давление не более 0,3 МПа), кистью или сухой тряпочкой без применения химических средств и моющих жидкостей. Устройство и зажимы очистить сухой чистой тряпочкой.

ХАРАКТЕРИСТИКА ІНСТРУМЕНТА

Кутова шліфувальна машина (болгарка) - це електроінструмент, призначений для шліфування та різання металів і мінеральних будівельних матеріалів, таких як цегла, природний і штучний камінь, бетон, керамічна плитка тощо за допомогою абразивних кругів та дисків. Для різних матеріалів слід використовувати відповідні круги. Категорично заборонено використовувати інструмент для обробки матеріалів, відмінних від вищенаведених, напр., для шліфування та різки деревини або полірування. Правильна, надійна і безпечна робота шліфувальної машини залежить від відповідної її експлуатації, а для цього перед початком використання шліфувальної машини:

Перед початком експлуатації даного інструмента необхідно повністю прочитати інструкцію і зберегти її.

Завжди використовувати захист для очей!

**Забороняється використовувати абразивні круги з максимально допустимою швидкістю обертання меншою ніж 80 м/с!
Не використовувати абразивні круги, максимальна допустима частота обертання яких менша швидкості обертання шліфувальної машини.**

За шкоду, заподіяну внаслідок порушення правил безпеки і рекомендацій даної інструкції, постачальник відповідальності не несе.

ОСНАСТКА

Шліфувальна машина поставляється в комплекті, однак, перед початком роботи необхідно виконати кілька підготовчих операцій. Пристрій комплектується: акумуляторною батареєю, зарядним пристроєм (адаптером), захисним кожухом круга, ключем для кріплення круга і допоміжною рукояткою. У комплект пристрою абразивні круги не входять.

Увага! Пристрій з артикулом (каталожним номером): 78090 не комплектується акумуляторною батареєю і зарядним пристроєм.

ТЕХНІЧНІ ХАРАКТЕРИСТИКИ

Параметр	Одиниця вимірювання	Значення
Артикул		78090, 78091
Напруга мережі	[В]	20 DC
Номінальні оберти	[хв ⁻¹]	8 000
Діаметр абразивного круга	[мм]	125
Діаметр центрального отвору абразивного круга	[мм]	22,2
Наконечник шпинделя		M14
Маса	[кг]	1,26
Рівень шуму		
- акустичний тиск $L_{pa} \pm K_{pa}$	[дБ (А)]	85,5 ± 3,0
- акустична потужність $L_{wa} \pm K_{wa}$	[дБ (А)]	96,5 ± 3,0
Рівень вібрації $a_{h,ag} \pm K$	[м/с ²]	6,173 ± 1,5 / 5,741 ± 1,5
Клас ізоляції		III
Клас захисту		IPX0
Тип акумуляторної батареї		Li-Ion
Ємність акумуляторної батареї*	[А · год]	2
Зарядний пристрій*		
Вхідна напруга	[В]	100 - 240
Частота мережі	[Гц]	50 / 60
Вихідна напруга	[В]	21,5 DC
Вихідний струм	[А]	2,2
Номінальна потужність	[Вт]	47
Час зарядки**	[год]	1

* тільки для моделей, оснащених акумулятором і зарядним пристроєм

** час зарядки вказаний тільки для акумулятора з ємністю, зазначеною у таблиці

Заявлене значення випромінювання шуму було виміряно за допомогою стандартного методу випробувань і може бути використане для порівняння одного інструменту з іншим. Заявлене значення випромінювання шуму може бути використано при первинній оцінці впливу.

Заявлене загальне значення вібрацій було виміряно за використанням стандартного методу випробувань і може використовуватися для порівняння одного інструмента з іншим. Заявлене загальне значення вібрацій може бути використано при первинній оцінці впливу.

Увага! Значення вібрацій під час роботи з інструментом може відрізнятися від заявленого значення залежно від способу використання інструмента.

Увага! Необхідно вказати заходи безпеки для захисту користувача, які засновані на оцінці впливу в реальних умовах використання (включаючи всі частини робочого циклу, наприклад, час, коли інструмент вимкнений або працює на холостому ходу, а також час запуску).

ЗАГАЛЬНІ ПРАВИЛА БЕЗПЕКИ

УВАГА! Необхідно детально ознайомитися з усіма інструкціями. Недотримання їх може стати причиною удару електричним струмом, пожежі або тілесних пошкоджень. Термін „електропристрій”, який вживається в інструкціях, стосується усіх пристроїв з електроприводом, як провідних, так і безпровідних.

ДОТРИМУВАТИСЯ ВКАЗАНИХ ІНСТРУКЦІЙ

Робоче місце

Робоче місце повинно бути чистим та добре освітленим. Безладдя та недостатнє освітлення можуть стати причинами нещасливих випадків.

Не слід працювати з електроприроями в середовищі з підвищеним ризиком вибуху, у якому викрито пальні рідини, гази або випари. Під час роботи пристроїв утворюються іскри, які можуть викликати пожежу внаслідок реакції з пальними газами або випарами.

Дітям та стороннім особам забороняється перебувати на робочому місці. Втрата зосередження може викликати втрату контролю над пристроєм.

Електрична безпека

Штепсель електропроводу повинен пасувати до гнізда мережі. Забороняється модифікувати штепсель. Забороняється використовувати будь-які адаптери з метою зєднання штепселя з гніздом. Не модифікований штепсель, що пасує до гнізда, зменшує ризик удару електричним струмом.

Слід уникати контакту з заземленими поверхнями, такими, як труби, батареї та холодильники. Заземлення тіла підвищує ризик удару електричним струмом.

Не слід виставляти пневматичні пристрої на контакт з атмосферними опадами та вологою. Після проникнення всередину електропристрою вода та волога підвищує ризик удару електричним струмом.

Не перевантажувати провід живлення. Не користуватися проводом живлення з метою перенесення, підєднання та відєднання штепселя від гнізда мережі. Уникати контакту проводу живлення з теплими предметами, маслом, гострими краями та рухомими елементами. Пошкодження проводу живлення підвищує ризик удару електричним струмом.

У випадку роботи поза закритими приміщеннями слід користуватися здовжувачами, пристосованими до роботи поза закритими приміщеннями. Користування відповідними здовжувачами зменшує ризик удару електричним струмом. Якщо використання електроінструменту у вологому середовищі є неминучим, тоді для захисту від напруги необхідно використовувати пристрій захисного відключення (ПЗВ). Застосування ПЗВ знижує ризик ураження електричним струмом.

Особиста безпека

Слід починати роботу, будучи у доброму фізичному та психічному стані. Необхідно уважно слідкувати за виконуваною операцією. Не слід працювати втомленим, після прийому медикаментів та вживання алкогольних напоїв. Не забувайте про те, що навіть секундна неухажливість може привести до поважних тілесних пошкоджень.

Слід користуватися засобами особистої безпеки. Обов'язково одягти захисні окуляри. Користування засобами особистої безпеки, такими, як протипилові маски, захисне взуття, каски та вушні вклади зменшує ризик поважних тілесних пошкоджень.

Слід уникати випадкового пуску пристрою. Необхідно переконатися у тому, що вимикач знаходиться у позиції “вкл.”, перед ввімкненням пристрою у електромережу. Не слід тримати палець на вимикачі або підєднувати електропристрій, якщо вимикач знаходиться у позиції “вкл.”, оскільки це може викликати поважні тілесні пошкодження.

Перед пуском електропристрою необхідно усунути всі ключі та інструменти, які використовувалися під час його регулювання. Ключ, що залишився на обертальних елементах пристрою, може стати причиною поважних тілесних пошкоджень.

Необхідно утримувати рівновагу. Постійно працювати у відповідній позі. Завдяки цьому полегшиться контроль над електропристроєм у випадку несподіваних ситуацій під час роботи.

Слід користуватися захисним одягом. Не носити просторний одяг та прикраси. Волосся, одяг та рукавиці слід тримати здалека від рухомих частин електропристрою. Просторний одяг, волосся або прикраси можуть зачепитися або бути втягнутими рухомими частинами пристрою.

Слід користуватися відводом пилу або мішками для пилу, якщо пристрій оснащений ними. Подбайте про те, щоб правильно підєднати їх. Користування відводом пилу зменшує ризик поважних тілесних пошкоджень.

Користування електропристроєм

Не перевантажуйте електропристрій. Слід користуватися інструментами, що відповідають даному виду роботи. Відповідний добір інструменту до даної роботи гарантує підвищення продуктивності та трудової безпеки.

Забороняється користуватися електропристроєм, якщо не працює його вимикач мережі. Пристрій, який неможливо контролювати за допомогою вимикача мережі, небезпечний; слід віддати його у ремонт.

Слід виняти штепсель з гнізда мережі перед регулюванням, заміною аксесуарів та переховуванням пристрою. Завдяки цьому Ви уникнете випадкового пуску електропристрою.

Пристрої слід переховувати у місці, недоступному для дітей. Забороняється працювати з пристроєм особам, які не навчені обслуговувати його. Електропристрій в руках не навченого оператора може стати небезпечним.

Забезпечити відповідну консервацію пристрою. Перевіряти пристрій з точки зору невірних з'єднань та зазорів у рухомих частинах. Перевіряти, чи не пошкоджений будь-який елемент пристрою. Якщо викрито поломки, то слід усунути їх перед початком роботи з електропристроєм. Багато нещасливих випадків викликано внаслідок неправильної консервації пристрою.

Ріжучі інструменти слід переховувати чистими та наточеними. Правильна консервація ріжучих інструментів полегшує контроль над ними під час роботи.

Користуватися електропристроями та аксесуарами згідно з вказаними вище інструкціями. Користуватися пристроями та інструментами згідно з їх призначенням та враховувати умови на робочому місці. Використовування пристроїв та інструментів всупереч їх призначенню підвищує ризик небезпечних ситуацій.

Ремонти

Слід проводити ремонти пристрою виключно в уповноважених закладах, що користуються лише оригінальними запчастинами. Це гарантує відповідний рівень безпеки під час роботи з електропристроєм.

ДОДАТКОВІ ІНСТРУКЦІЇ З БЕЗПЕКИ

Інструмент призначений тільки для шліфування з використанням абразивних кругів, наждачного паперу і дрітних щіток, а також для різання. Необхідно ознайомитися з усіма попередженнями, інструкціями, ілюстраціями і специфікаціями, що додаються до електроінструмента. Недотримання будь-якої з нижченаведених вказівок може призвести до ураження електричним струмом, пожежі та/або серйозних травм.

Забороняється використовувати інструмент як полірувальну машину або для виконання завдань, не описаних у даній інструкції. Використання інструмента для робіт, для яких він не призначений може становити небезпеку і призвести до травм.

Забороняється використовувати приладдя, які не призначені для цього пристрою і не рекомендовані виробником. Те, що приладдя підходить для даного інструмента, не гарантує його безпечного використання.

Максимальна швидкість обертання приладдя не повинна бути меншою максимальної швидкості обертання самого інструмента. Приладдя зі швидкістю обертання меншою, ніж у інструмента, можуть розірватися на шматки під час роботи.

Зовнішній діаметр і товщина приладдя повинні вміститися в межах діапазону, визначеного для інструмента.

Приладдя невідповідних розмірів не можуть бути належним чином захищені кожухом і правильно використовуватися.

Розмір отвору дисків, кругів, фланців й іншого приладдя повинен відповідати розміру шпинделя інструмента.

Приладдя, розмір отвору якого не відповідає розміру шпинделя інструмента, після ввімкнення починає вібрувати, що може призвести до втрати контролю над інструментом.

Не використовувати пошкоджені приладдя. Перед кожним використанням необхідно перевірити приладдя на наявність відколів, тріщин, потертостей і надмірного зносу. В разі падіння приладдя, його необхідно перевірити на наявність пошкоджень або встановити нове без пошкоджень. Після огляду та установки приладдя необхідно стежити, щоб ніхто не знаходився в площині обертання приладдя, потім запустити інструмент на одну хвилину на максимальній швидкості. Під час цього випробування пошкоджені приладдя стануть непридатними.

Використовувати засоби індивідуального захисту. Залежно від ситуації слід застосовувати захисні напівмаски або окуляри. За потреби слід використовувати респіратори, засоби захисту органів слуху, рукавички і фартухи для захисту від осколків приладдя або матеріалів, що вилітають під час роботи інструмента. Засоби захисту очей повинні зупиняти осколки, що відлітають при роботі інструмента. Респіратор повинен фільтрувати пил, що утворюється під час роботи. Тривала дія шуму може призвести до втрати слуху.

Під час виконання робіт, при яких круг може зачепити прихований електричний провід під напругою, або шнур живлення, шліфувальну машину необхідно тримати тільки за ізольовані ручки. При контакті круга з проводом під напругою електричний струм може поступити на металеві елементи інструмента, що може призвести до ураження оператора інструмента електричним струмом.

Сторонні особи повинні перебувати на безпечній відстані від місця проведення робіт. Особи, які входять в робочу зону, повинні використовувати засоби індивідуального захисту. Осколки, що утворюються в процесі роботи або уламки пошкодженого приладдя можуть вилетіти за межі місця безпосереднього проведення робіт.

Кабель живлення слід розташувати здала від частин інструмента, що обертаються. У разі втрати контролю над інструментом, кабель живлення може бути перерізаний або намотатися на інструмент, а рука чи плече оператора може потрапити під елементи машини, що обертаються.

Категорично заборонено відкладати інструмент до повної зупинки елементів, що обертаються. Елементи, що обертаються, можуть "зачепитися" за підлогу і вирвати інструмент з рук.

Не вмикати інструмент під час перенесення. При випадковому контакті частини, що обертаються, можуть схопити і затягнути одяг й травмувати оператора.

Необхідно регулярно чистити вентиляційні отвори інструмента. Вентилятор двигуна втягує пилю, що утворюється під час роботи всередині інструмента. Надмірне накопичення дрібних частинок металу, що містяться в пилю, збільшує ризик ураження електричним струмом.

Не використовувати інструмент поблизу легкозаймистих матеріалів. Іскри, що виникають під час роботи, можуть призвести до пожежі.

Не використовувати приладдя, що потребує охолодження рідиною. Вода або охолоджуюча рідина можуть призвести до ураження електричним струмом.

Застереження щодо різкого відбиття інструмента у сторону оператора

Відбиття інструмента у сторону оператора є раптовою реакцією на блокування або затискання круга, полірувальної стрічки, шітки або іншого приладдя, що обертається. Блокування або затискання спричиняє різку зупинку приладдя, що викликає обертання інструмента в напрямку, протилежному до напрямку обертання приладдя.

Наприклад, якщо шліфувальний круг буде заблокований або затиснутий у деталі, що обробляється, край круга, що знаходиться в точці блокування, може врізатися в поверхню матеріалу, в результаті чого круг може вийти з матеріалу, або його може викинути в сторону.

Круг також може вирватися в напрямку до або від оператора, в залежності від напрямку руху круга в місці блокування. Окрім цього за таких умов шліфувальний круг може тріснути.

Відбиття інструмента у бік оператора є результатом неправильного використання та/або недотримання вказівок, наведених в інструкції з експлуатації. Даного явища можна уникнути, дотримуючись наступних рекомендацій.

Інструмент необхідно тримати так, щоб забезпечити правильне положення тіла і рук, яке дозволить створити опір силам, що виникають під час відбиття. Завжди необхідно використовувати бічну рукоятку, якщо вона входить в комплект інструмента, це забезпечить максимальний контроль у разі відбиття або несподіваного обертання під час запуску пристрою. Оператор має можливість контролювати відбиття інструмента або його обертання, якщо здійснити відповідні запобіжні заходи.

Категорично заборонено класти руки біля частин інструмента, що обертаються. У разі відбиття елементи, що обертаються, можуть травмувати руку.

Забороняється перебувати в зоні, в яку інструмент може переміститися під час відбиття. При відбитті інструмент переміщується в напрямку, протилежному до напрямку обертання круга в точці заклинювання.

Необхідно дотримуватися надзвичайної обережності під час роботи поблизу зовнішніх кутів, гострих країв і т.д. Уникати відбиття і заклинювання шліфувального круга. Під час обробки зовнішніх кутів або країв є високий ризик заклинювання круга, що призводить до втрати контролю над інструментом або до його відбиття.

Забороняється використовувати круги з ланцюгами або дисковими пилами. Зуби спричиняють часті відбиття і втрату контролю над інструментом.

Попередження щодо шліфування і різки з використанням абразивних дисків

Слід використовувати тільки диски, призначені для роботи з даним інструментом, і захисні кожухи, розроблені для даного типу кругів. Круги не призначені для даного інструмента не можуть бути належним чином захищені кожухом і безпечно використовуватися.

Захисний кожух повинен бути безпечно прикріплений до інструмента і встановлений в положенні, що забезпечує максимальну безпеку, так, щоб з боку оператора залишався мінімальний сегмент незахищеного диска. Захисний кожух запобігає випадковому контакту оператора з диском, захищає його від уламків диска.

Круги необхідно застосовувати за призначенням. Наприклад, не шліфувати відрізними кругами. Відрізни круги розраховані на навантаження перпендикулярно до осі, а сили в бічному напрямку можуть зламати круг.

Завжди слід використовувати неушкоджені затискні фланці, розмір яких відповідає розміру абразивного круга. Відповідні затискні фланці для абразивного круга зменшують ймовірність його пошкодження. Затискні фланці для відрізнних кругів можуть відрізнятись від затискних фланців для шліфувальних кругів.

Забороняється використовувати зношені абразивні круги, призначені для інструментів більшого розміру. Абразивний круг більшого діаметру не розрахований на високу швидкість обертання, якою характеризуються менші шліфувальні машини, відтак він може тріснути.

Попередження щодо шліфуванням наждачним папером

Забороняється використовувати паперові наждачні диски невідповідного розміру. При виборі круга потрібно дотримуватися вказівок виробника. Якщо наждачний диск значно виходить за межі круга, це може призвести до травми, а також збільшує ризик заклинювання, розриву або відбиття у напрямку оператора.

Попередження щодо застосування дротяної шітки

Слід дотримуватися обережності, оскільки шматки дротів можуть вилітати зі шітки навіть при нормальній роботі. Не

перевантажувати щітку і не прикладати до неї надмірного зусилля. Дроти можуть легко проткнути легкий одяг і/або шкіру. Якщо рекомендується використовувати кожух при роботі з дротяною щіткою, слід виключити будь-який контакт щітки з кожухом. Дротяна щітка може збільшитися в діаметрі під навантаженням, а також внаслідок впливу відцентрової сили.

ПІДГОТОВКА ДО РОБОТИ

УВАГА! Всі роботи, вказані у даному розділі, необхідно проводити з вимкнутим живленням – акумулятор слід від'єднати від пристрою!

Інструкції з безпечного заряджання акумулятора

Увага! Перед початком заряджання необхідно переконаватися, що корпус блоку живлення, шнур і штепсельна вилка не мають тріщин або пошкоджень. Забороняється використовувати несправну або пошкоджену зарядну станцію або блок живлення! Для заряджання акумулятора можна використовувати тільки зарядну станцію і блок живлення з комплекту акумулятора. Використання будь-якого іншого блоку живлення може призвести до пожежі або пошкодження інструмента. Заряджання акумулятора може здійснюватися лише в закритому, сухому приміщенні, захищеному від доступу сторонніх осіб, особливо дітей. Забороняється використовувати зарядну станцію і блок живлення за відсутності постійного нагляду дорослих! Якщо їм потрібно вийти з приміщення, в якому заряджається акумулятор, необхідно відключити зарядний пристрій від мережі, вийнявши вилку блоку живлення з розетки. У разі появи в зарядному пристрої диму, підозрілого запаху тощо, потрібно негайно вийняти вилку зарядного пристрою з розетки!

Дріль-шурупверт поставляється з не зарядженим акумулятором, тому перед початком експлуатації його необхідно зарядити відповідно до процедури, описаної нижче, за допомогою блоку живлення і зарядної станції (з комплекту). Акумулятори Li-Ion (літій-іонні) не мають „ефекту пам'яті”, що дозволяє дозаряджувати їх у будь-який час. Однак, рекомендується повністю розрядити акумулятор у процесі нормальної експлуатації, а потім заряджати його до максимальної ємності. Якщо характер робіт не дозволяє реалізувати даний алгоритм, тоді необхідно це робити, принаймні, кожні 10-20 циклів. Категорично забороняється розряджати акумулятор, коротко замикаючи його електроди, оскільки це спричиняє незворотні пошкодження! Також забороняється перевіряти стан заряду акумулятора шляхом замикання електродів для перевірки іскріння.

Зберігання акумулятора

Для продовження терміну експлуатації акумулятора необхідно забезпечити належні умови його зберігання. Акумулятор розрахований приблизно на 500 циклів „зарядження - розрядження”. Акумулятор слід зберігати при температурі від 0 до 30 градусів за Цельсієм і відносній вологості повітря 50%. Для зберігання акумулятора протягом довгого часу, його необхідно зарядити приблизно на 70% ємності. Під час тривалого зберігання необхідно періодично (один раз на рік) заряджати акумулятор. Не слід допускати надмірного розрядження акумулятора, оскільки це знижує термін його експлуатації і може викликати незворотні ушкодження.

Під час зберігання акумулятор буде поступово розряджатися через втрати. Процес мимовільної розрядки залежить від температури зберігання: чим вища температура, тим швидше відбувається розрядка. Неправильне зберігання акумуляторів може призвести до витoku електроліту. У разі витoku електроліту, місце витoku потрібно обробити нейтралізуючим агентом, а при попаданні електроліту в очі, необхідно ретельно промити їх великою кількістю води і негайно звернутися до лікаря. **Забороняється використовувати інструмент з пошкодженим акумулятором.**

У разі повного зносу акумулятора, його необхідно здати в спеціалізований пункт утилізації відходів.

Транспортування акумуляторів

Літій-іонні акумулятори згідно із законодавством є небезпечними матеріалами. Користувач інструмента може перевозити інструмент з акумулятором і самі акумулятори наземним транспортом. В цьому випадку не потрібно виконувати будь-які додаткові умови. У разі доручення транспортування акумуляторів третім особам (напр., кур'єрській службі), необхідно дотримуватися положень про транспортування небезпечних матеріалів. Перед відправкою слід звернутися щодо цього питання до особи, яка володіє відповідною кваліфікацією.

Забороняється транспортувати пошкоджені акумулятори. На час транспортування знімні акумулятори необхідно зняти з інструмента, обмотати відкриті контакти, напр., ізоляційною стрічкою. В упаковці акумулятори потрібно розмістити так, щоб вони не переміщалися усередині упаковки під час транспортування. Також необхідно виконувати національні положення щодо транспортування небезпечних матеріалів.

Заряджання акумулятора

Увага! Перед заряджанням необхідно від'єднати зарядний пристрій від електромережі, вийнявши вилку блоку живлення з розетки. Крім того, потрібно очистити клеми акумулятора і сам акумулятор від бруду та пилу за допомогою м'якої, сухої тканини.

Акумулятор має вбудований індикатор заряджання. При натисканні на кнопку загоряються індикаторні світлодіоди (II). Кількість світлодіодів, що загорілися, відповідає рівню зарядження акумулятора. Якщо при натисканні кнопки світлодіоди не загоряються - це означає, що акумулятор розряджений.

Від'єднати акумулятор від інструмента.

Вставити акумулятор в гніздо зарядного пристрою (II).

Підключити зарядний пристрій до розетки.

Загориться червоний індикатор, що свідчить про початок процесу заряджання.

Після завершення заряджання червоний індикатор гасне, і загоряється зелений, який вказує на те, що акумулятор заряджений.

Необхідно вийняти вилку зарядного пристрою з електричної розетки.

Вийняти акумулятор з зарядного пристрою, натискаючи на защіпку акумулятора.

Увага! Якщо після підключення зарядного пристрою до мережі загориться зелений індикатор - це означає, що акумулятор повністю заряджений. У цьому випадку, зарядний пристрій не почне процес заряджання.

ВСТАНОВЛЕННЯ ЕЛЕМЕНТІВ ОБЛАДНАННЯ

Монтаж захисного кожуха абразивного круга

Для цього потрібно встановити кожух круга на циліндричну частину корпусу навколо шпинделя і за допомогою гвинта або затиску державки кожуха зафіксувати його рівно, нерухомо і надійно. Кожух абразивного круга потрібно встановити так, щоб незахищений сегмент круга знаходився якнайдалі від руки користувача шліфувальні машини. Категорично заборонено працювати зі шліфувальною машиною без правильно встановленого кожуха!

У комплект шліфувальної машини входить кожух, що забезпечує належний захист тільки при шліфуванні з використанням абразивних кругів і кругів для наждачних паперових дисків, а також деяких дротяних щіток. Встановлений на шпинделі круг не може виступати за краї кожуха. Для виконання інших видів дозволених робіт слід зв'язатися з виробником з метою придбання захисного кожуха для таких робіт.

Монтаж бічної допоміжної рукоятки

Встановити рукоятку, надійно прикрутивши її до головки інструмента.

ВИКОРИСТАННЯ АБРАЗИВНИХ КРУГІВ

УВАГА! Монтаж абразивних кругів може виконуватися тільки при відімкненому живленні. **Вийняти акумулятор з гнізда електроінструмента!**

Установка абразивних кругів

Відключити живлення від інструмента. Вийняти акумулятор з гнізда електроінструмента!

Під час монтажу слід переконатися, щоб краї А (IV) нижньої частини шпинделя і затискних фланців точно збігаються.

Встановити верхній затискний фланець на шпиндель.

Встановити абразивний круг на шпиндель і верхній затискний фланець.

Закрутити на шпинделі нижній затискний фланець.

Натиснути кнопку блокування шпинделя і затягнути нижній затискний фланець за допомогою ключа, а потім відпустити кнопку блокування.

Вставити акумулятор в електроінструмент, ввімкнути шліфувальну машину і спостерігати за її роботою без навантаження протягом приблизно однієї хвилини.

Від'єднати акумулятор і перевірити кріплення абразивних кругів.

Установка затискних фланців

Слід враховувати, що круги в місці кріплення до шпинделя можуть мати різну товщину.

Залежно від використовуваних абразивних кругів: тонких (товщиною до 3,2 мм) або товстих (товщиною понад 3,2 мм), затискні фланці встановлюються по різному (III). Не використовувати круги товщиною більше 6 мм.

Демонтаж абразивних кругів

Вимкнути шліфувальну машину і від'єднати акумулятор.

Натиснути блокування шпинделя і відкрутити нижній затискний фланець за допомогою ключа. Потім зняти круг зі шпинделя.

Очистити шпиндель і затискні фланці від пилу та інших забруднень, що утворилися під час роботи.

Види абразивних кругів

На шліфувальній машині можна встановлювати всі абразивні круги, призначені для використання в куткових шліфувальних машинах з максимальною швидкістю обертання не менше 80 м/с. Зовнішні діаметри кругів і діаметри їхніх центральних отворів вказані в таблиці з технічними характеристиками.

Якщо абразивний круг має отвір без різьби, тоді для кріплення такого круга необхідно використовувати затискні фланці.

Також можна встановлювати круги з зовнішнім діаметром, вказаним у таблиці з технічними характеристиками, з різьбою M14 в центральному отворі. У цьому випадку затискні фланці не використовуються. Круг прикручується безпосередньо до

шпинделя, який блокується кнопкою. Потім круг необхідно міцно затягнути ключем (не входить в комплект шліфувальної машини).

Для кругів, на яких є липучка для кріплення паперових наждачних дисків, слід використовувати тільки наждачні диски з діаметром зазначеним у таблиці з технічними характеристиками. Ці диски необхідно концентрично кріпити до круга. Кромка диска не може виходити за край круга.

Окрім того, для різання і сухого шліфування можна використовувати абразивні алмазні круги, розміри яких вказані в таблиці з технічними характеристиками. Їхня установка повинна виконуватися аналогічно, як і у випадку звичайних абразивних кругів.

Для обробки металів рекомендується використовувати абразивні круги, виготовлені з матеріалів, призначених для обробки даного типу металу. Слід ознайомитися з документацією, що додається до абразивного круга.

Для обробки керамічних матеріалів можна використовувати абразивні круги, призначені для обробки каменю або алмазні круги для сухого шліфування.

Дротяні шітки і круги з паперовими наждачними дисками рекомендується використовувати для усунення з металевих поверхонь старих лакофарбових покриттів.

Заборонено модифікувати центральний отвір круга, шпиндель або використовувати редуційні кільця з метою адаптації діаметра центрального отвору круга до діаметру шпинделя. Заборонено використовувати абразивні круги, діаметр центрального отвору яких відрізняється від зазначених в таблиці з технічними характеристиками. Заборонено використовувати круги з ланцюгами або дисковій пили, оскільки вони збільшують ризик відбиття інструмента у бік оператора.

Увага! Заборонено використовувати круги, які не дозволені для використання в даній інструкції. Навіть якщо вони можуть бути встановлені на шпинделі шліфувальної машини. Невідповідні круги можуть не витримати навантажень, що діють на них під час роботи кутової шліфувальної машини. Пошкоджені, тріснуті шліфувальні круги створюють небезпеку нанесення серйозних травм або смерті.

ЕКСПЛУАТАЦІЯ ШЛІФУВАЛЬНОЇ МАШИНИ

Вийняти акумулятор з гнізда електроінструмента!

Перед початком роботи з інструментом необхідно перевірити, чи не пошкоджений корпус, кожух та акумулятор.

За наявності будь-яких видимих пошкоджень заборонено використовувати шліфувальну машину!

Встановити кожух захисту круга і рукоятку.

Категорично заборонено працювати зі шліфувальною машиною без правильно встановленого кожуха абразивного круга!

Вибрати відповідний для запланованої роботи тип абразивного круга і встановити його на шпинделі шліфувальної машини.

Оброблюваний елемент закріпити так, щоб він не рухався під час обробки, напр., за допомогою затискачів або лещат. Круг шліфувальної машини обертається з високою швидкістю, і неправильне кріплення елемента, що обробляється, може призвести до неконтрольованого його переміщення в процесі обробки, що збільшує ризик отримання серйозних травм.

Якщо елемент необхідно розрізати, тоді під ним з обох боків від лінії різання потрібно встановити опори, але так, щоб уникнути заклинювання відрізного круга в процесі різання. Опори повинні знаходитися з обох країв елемента, що розрізується і біля лінії різання.

Одягати захисні окуляри, засоби для захисту органів слуху та робочі рукавиці.

Переконайтеся, що вимикач знаходиться в положенні «вимкнено - 0», кнопка вимикача витиснута. Потім підключіть акумулятор до електроінструменту.

Займіть правильне положення, щоб забезпечити рівновагу, і запустіть інструмент за допомогою вимикача.

Вимикач оснащений запобіжним блокуванням, що запобігає випадковому запуску інструменту. Перемістіть блокування ліворуч або праворуч, утримуйте її в цьому положенні, а потім натисніть вимикач (VI). Після запуску інструменту тиск на блокування можна послабити. Вимикач не має можливості фіксації увімкненого положення, його необхідно утримувати весь час під час роботи. Коли ви відпускаєте вимикач, інструмент вимикається. Диск може ще обертатися протягом деякого часу після того, як ви відпустите вимикач.

Приступити до роботи, прикладаючи відповідну сторону абразивного круга до оброблюваного матеріалу.

- у випадку абразивного шліфувального круга шліфувати потрібно бічною і/або торцевою поверхнею круга,
- у випадку пелюсткового абразивного круга шліфувати необхідно бічною поверхнею, так, щоб пелюстки наждачного паперу рухалися паралельно до поверхні, що обробляється,
- у випадку круга з липучкою для кріплення паперових наждачних дисків шліфувати необхідно бічною поверхнею,
- дротяною шіткою поверхню слід обробляти кінцями дроту, а не їхніми бічними поверхнями,
- відрізи круги розрізують матеріал торцем, заборонено шліфувати торцем відрізних кругів.

При шліфуванні бічною поверхнею шліфувальну машину необхідно утримувати під кутом не більше 30 градусів до оброблюваної поверхні (VII). Переміщати шліфувальну машину слід плавними рухами від себе і до себе.

Під час різання відрізняний круг повинен знаходитися під прямим кутом до поверхні, яку він розрізує. Не слід різати під іншим кутом. Заборонено змінювати кут відрізного круга відносно оброблюваного матеріалу безпосередньо під час різання. Різати необхідно тільки по прямій лінії. Недотримання цих правил збільшує ризик заклинювання круга в оброблюваному матеріалі, що може викликати відбиття інструмента у бік оператора або утворення в крузі тріщин і розривів.

Під час різання шліфувальну машину слід вести в напрямку обертання круга (VIII).

Під час роботи з шліфувальною машиною не слід занадто сильно натискати на оброблюваний матеріал і робити різкі рухи, щоб не спричинити заклинювання круга або утворення в ньому тріщин і розривів.

Забороно допускати переважання шліфувальної машини, температура зовнішніх поверхонь ніколи не повинна перевищувати 60°C.

Для вимкнення шліфувальної машини потрібно відпустити кнопку ввімкнення.

Після завершення роботи вимкнути шліфувальну машину, від'єднати акумуляторну батарею і виконати огляд.

Увага! Круг може обертатися ще деякий час після вимкнення шліфувальної машини. Дочекатися повної зупинки абразивного круга перед тим, як відкласти інструмент. Перед початком огляду необхідно почекати поки круг охолоне. У процесі роботи абразивний круг і елемент, що обробляється, можуть розігрітися до високої температури.

Пам'ятайте! Під час роботи з кутовою шліфувальною машиною:

Завжди слід використовувати захист для очей.

Забороно використовувати абразивні круги з максимально допустимою швидкістю обертання меншою ніж 80 м/с.

Не використовувати абразивні круги, максимальна допустима частота обертання яких менша швидкості обертання шліфувальної машини.

КОНСЕРВАЦІЯ ТА ОГЛЯД

УВАГА! Перед початком регулювання, технічного обслуговування або консервації слід вийняти штепсель приладу з гнізда електромережі. Після завершення роботи слід перевірити технічний стан електроприладу шляхом зовнішнього огляду та оцінки: корпусу та рукоятки, електропроводу з штепселем і відгинкою, роботи електричного вимикача, прохідності вентиляційних щілин, іскрення щіток, рівня шуму при роботі підшипників та передачі, запуску та рівномірності роботи. Протягом гарантійного періоду користувач не може проводити додатковий монтаж електроприладів або заміну будь-яких елементів та частин, оскільки це викликає втрату гарантійних прав. Всілякі перебої, викриті під час огляду або роботи, є сигналом до проведення ремонту у сервісному пункті. Після завершення роботи корпус, вентиляційні щілини, перемикачі, додаткову рукоятку та щитки слід прочистити, напр., струменем повітря (тиск не більше 0,3 МПа), пензлем або сухою шматкою без застосування хімічних речовин та миючих рідин. Прилад та затиски прочистити сухою чистою шматкою.

ĮRANKIO CHARAKTERISTIKA

Kampinis šlifuoκlis, tai elektrinis įrenginys skirtas šlifuoti ir pjauti metalą bei mineralines statybines medžiagas, tokias kaip plytos, natūralus ir dirbtinis akmuo, betonas, glazūra ir pan., pritaikytų duotosioms medžiagoms abrazyvinių ir šlifavimo diskų pagalba. Jokių atveju negalima įrankio naudoti kitoms negu aukščiau minėtoms medžiagoms apdirbti, pvz. medienos šlifavimui, pjovimui arba poliravimui. Taisyklingas, patikimas ir saugus šlifuoκlio darbas priklauso nuo tinkamo jo eksploataavimo, todėl prieš šlifuoκlį pradedant naudoti:

Prieš pradėdant dirbti su įrankiu, reikia atidžiai perskaityti visą instrukciją ir ją išsaugoti.

Visada naudokite akių apsaugos priemones!

Nenaudokite šlifavimo diskų, kurių maksimalus leistinas apskritiminis greitis yra mažesnis negu 80 m/s!

Nenaudokite šlifavimo diskų, kurių maksimalus leistinas apsisukimų greitis yra mažesnis negu šlifuoκlio veleno apsisukimų greitis.

Už bet kokias žalas kilusias dėl įrankio naudojimo nesilaikant darbo saugos taisyklių ir šios instrukcijos rekomendacijų, tiekėjas nešė atsakomybės.

ĮRANGA

Gaminys yra pristatomas sukomplektuotoje būklėje, tačiau prieš pradėdant darbą reikia atlikti tam tikrus montažinius darbus. Kartu su įrankiu yra pristatomi: akumuliatorius, įkrovimo stotis (įkroviklis), šlifavimo disko gaubtas, veržliaraktis šlifavimo diskui įtvirtinti, bei papildoma rankena. Į įrangos sudėtį neįeina šlifavimo diskai.

Dėmesio! Gaminys su kataloginiu numeriu: 78090 nėra aprūpintas akumuliatoriumi ir įkrovimo stotimi.

TECHNINIAI PARAMETRAI

Parametras	Mato vienetas	Vertė
Kataloginis numeris		78090, 78091
Tinklo įtampa	[V]	20 DC
Nominalūs apsisukimai	[min ⁻¹]	8 000
Šlifavimo disko diametras	[mm]	125
Šlifavimo disko diametras	[mm]	22,2
Veleno galinė dalis		M14
Masė	[kg]	1,26
Triukšmingumo lygis		
- Akustinis slėgis $L_{PA} \pm K_{PA}$	[dB (A)]	85,5 ± 3,0
- galia $L_{WA} \pm K_{WA}$	[dB (A)]	96,5 ± 3,0
Virpėjimų lygis $a_{wb,AG} \pm K$	[m/s ²]	6,173 ± 1,5 / 5,741 ± 1,5
Įzoliacijos klasė		III
Apsaugos laipsnis		IPX0
Akumuliatoriaus tipas		Li-Ion
Akumuliatoriaus talpa*	[Ah]	2
Įkroviklis*		
Įėjimo įtampa	[V]	100 - 240
Tinklo dažnis	[Hz]	50 / 60
Išėjimo įtampa	[V]	21,5 DC
Išėjimo srovė	[A]	2,2
Nominali galia	[W]	47
Pakrovimo laikas**	[h]	1

* tik modeliuose aprūpintuose akumuliatoriumi ir įkrovikliu

** nurodytas pakrovimo laikas liečia tik akumuliatorių su lentelėje pateikta talpa.

Deklaruota bendra triukšmo sklaidimo vertė buvo matuojama naudojant standartinį bandymo metodą ir gali būti naudojama tam, kad palyginti vieną įrankį su kitu. Deklaruota bendra triukšmo sklaidimo vertė gali būti naudojama pradiniam ekspozicijos įvertinimui. Deklaruota bendra vibracijos vertė buvo matuojama naudojant standartinį bandymo metodą ir gali būti naudojama tam, kad palyginti vieną įrankį su kitu. Deklaruota bendra vibracijos vertė gali būti naudojama pradiniam ekspozicijos įvertinimui.

Dėmesio! Vibracijos emisija darbo metu naudojant įrankį gali skirtis nuo deklaruojamos vertės, priklausomai nuo įrankio naudojimo. Dėmesio! Būtina nurodyti saugos priemones operatoriaus apsaugai, kurios grindžiamos poveikio vertinimu esant realioms naudojimo sąlygoms (įskaitant visas darbo ciklo dalis pavyzdžiui, laikas, kai įrankis yra išjungtas arba tuščiosios eigos atveju bei aktyvinimo laikas).

BENDROS SAUGOS SĄLYGOS

DĖMESIO! Būtina perskaityti visas žemiau aprašytas instrukcijas. Jų nesilaikymas gali būti elektros smūgio, gaisro arba kūno sužalojimo priežastim. Vartojama instrukcijoje „elektrinio įrankio“ sąvoka yra taikoma visiems elektra varomiems įrenginiams, maitinamiems elektros laidų pagalba, o taip pat bevieliniu būdu.

LAIKYKITĖS ŽEMIAU IŠDĖSTYTŲ INSTRUKCIJŲ

Darbo vieta

Darbo vieta turi būti gerai apšviesta ir laikoma švarioje būklėje. Tinkama ir silpnas apšvietimas gali būti nelaimingų įvykių priežastim.

Nevartoti elektrinių įrankių padidintos sprogimo rizikos aplinkoje, kurioje yra liepsnieji skysčiai, dujos bei garai. Elektriniai įrankiai kibirkščiuoja, o tai, sąlytyje su liepsniaisiais skysčiais arba dujomis, gali sukelti gaisrą.

Į darbo aplinką negalima prileisti vaikų bei pašalinių asmenų. Išsiblaškymo pasekmėje galima prarasti įrankio kontrolę.

Elektrinė apsauga

Elektrinio įrankio kištukas turi tikti prie elektros tinklo rozetės. Kištuko negalima modifikuoti. Taip pat negalima vartoti jokių adaptavimo elementų, kurių pagalba galima būtų kištuką sujungti su elektros tinklo rozete.

Nemodifikuotas kištukas, deramai sutaikytas su originalia rozete, sumažina elektros smūgio riziką. Reikia vengti kontakto su įžemintų įrenginių, tokių kaip vamzdžiai, šildytuvai bei šaldytuvai, paviršiais. Kūno įžeminimas didina elektros smūgio riziką.

Elektrinius įrankius būtina saugoti nuo atmosferinių kritulių bei drėgmės poveikio. Vandens ir drėgmės įsiskverbimo į elektros įrankio vidų atveju, didėja elektros smūgio rizika.

Maitinimo kabelio negalima perkrauti. Negalima nešti įrankio, laikant jį už maitinimo kabelio, o įjungiant ir išjungiant kištuką iš elektros tinklo rozetės, negalima traukti už laido. Vengti maitinimo kabelio kontakto su šilumos šaltiniais, tepalais, aštriomis briaunomis ir judamais elementais. Maitinimo kabelio sužalojimas didina elektros smūgio riziką.

Atliekant darbą uždaru patalpų išorėje, būtina vartoti ilgingintuvus atitinkamai pritaikytus darbui lauko sąlygomis. Tinkamo ilgingintuvo vartojimas sumažina elektros smūgio riziką.

Tuo atveju, kai elektros įrankio naudojimo drėgnoje aplinkoje negalima išvengti, apsaugai nuo maitinimo įtampos užtikrinti reikia vartoti skirtuminės srovės apsaugos įtaisą (RCD). RCD įtaiso panaudojimas sumažina elektros smūgio patyrimo riziką.

Asmenišką saugumą

Imkis darbo būdamas geroje fizinėje ir psichinėje būklėje. Sukaupk dėmesį į tai, ką darai. Nedirbk būdamas nuvargęs arba vaistų arba alkoholio poveikio įtakoje. Net momentinis dėmesio išblaškymas darbo metu, gali būti rimtų kūno sužalojimų priežastim.

Vartok asmenišką apsaugos priemones. Visada užsidėk apsauginius akinius. Tokių asmenišką apsaugos priemonių vartojimas, kaip dulkių kaukės, apsauginė avalynė, šalmai ir klausos apsaugos ausinės, sumažina rimtų kūno sužalojimų pavojų.

Venk atsitiktinio įrankio įjungimo. Prieš prijungdamas įrankį prie elektros energijos tinklo, įsitikink, ar jungiklis yra „išjungimo“ pozicijoje. Įrankio laikymas su pirštu ant jungiklio arba pneumatinio įrankio jungimas, kai jungiklis yra „įjungtoje“ pozicijoje gali sukelti rimtus kūno sužalojimus.

Prieš įjungiant pneumatinį įrankį pašalink visus veržliaraktius ir kitus įrankius vartotus jam sureguliuoti. Veržliaraktis paliktas ant rotuojančių įrankio elementų, gali sukelti rimtus kūno sužalojimus.

Dirbdamas, visą laiką išlaikyk pusiausvyrą ir stabilią padėtį. Tai leis lengviau valdyti pneumatinį įrankį, visokių netikėtų darbų metu atvejais.

Dėvėk apsauginę aprangą. Nenešiook laisvų drabužių ir juvelyrinių dirbinių. Plaukai, drabužiai ir pirštinės turi būti pakankamai toli nuo judamų elektrinio įrankio dalių. Laisvi drabužiai, juvelyriniai dirbiniai arba ilgi plaukai gali įsivelti į judamas įrankio dalis.

Vartok dulkių siurbimo priemones arba dulkių kaupimo rezervuarus, jeigu įrankis yra jais aprūpintas. Pasirūpink, kad jie būtų taisyklingai prijungti. Vartojant dulkių siurbimo priemones, mažėja sunkių kūno sužalojimo pavojus.

Elektrinio įrankio vartojimas

Neperkrauk elektrinio įrankio. Ketinamą darbą atlik jam tinkamu įrankiu. Taisyklingas įrankio parinkimas atliekamam darbui užtikrins produktyvesnį ir saugesnį jo atlikimą.

Nevartok elektrinio įrankio, jeigu jo tinklo jungiklis neveikia. Įrankis, kurio negalima valdyti tinklo jungikliu yra pavojingas vartoti ir reikia jį atiduoti į taisyklą.

Prieš įrankį reguliuojant ar keičiant jo aksesuarus, o taip pat prieš jį sandėliuojant, ištrauk kištuką iš elektros tinklo rozetės. Tai leis išvengti atsitiktinio elektrinio įrankio įjungimo.

Įrankį laikyk vaikams neprieinamoje vietoje. Neleisk įrankio vartoti asmenims neapmokytiems jo aptarnavime. Elektrinis įrankis neapmokyto personalo rankose gali būti pavojingas.

Užtikrink tinkamą įrankio konservavimą. Tikrink judamųjų dalių tarpus bei paskirų elementų tarpusavį suderinimą. Tikrink visus įrankio elementus, ar kuris nors iš jų nėra sužalotas. Defektų atsiradimo atveju, prieš pneumatinį įrankį varto-

Janč, reikia juos pašalinti. Daugelio nelaimingų įvykių priežastim yra netinkamai atliktas įrankio konservavimas. **Pjovimo įrankius reikia laikyti švarioje būklėje ir tinkamai išaštrintus.** Tinkamai konservuoti pjovimo įrankius, darbo metu yra lengviau kontroliuoti.

Elektrinius įrankius ir akseuarus vartok vadovaudamasis aukščiau išdėstytomis instrukcijomis. Įrankius taikyk pagal paskirtį, atsižvelgdamas į darbo pobūdį ir jo atlikimo sąlygas. Įrankių vartojimas kitokiam darbiu negu jie yra suprojektuoti, didina pavojingų situacijų kilimo riziką.

Taisymai

Taisyk įrankį vien tik įteisintose tokiems taisykloms taisyklose, kuriose yra vartojamas tiktai originalios keičiamosios dalys. Tai tinkamai užtikrins saugų elektrinio įrankio darbą.

PAPILDOMOS SAUGOS INSTRUKCIJOS

Įrankis yra skirtas tik šlifavimui, šlifavimui su švitriniu popieriumi, šlifavimui vielinių šepečiu pagalba bei pjovimui. Susipažinkite su visais įspėjimais, instrukcijomis, iliustracijomis bei kartu su įrankiu pristatytomis specifikacijomis. Nesilaikymas šių žemiau pateiktų instrukcijų nurodymų gali sukelti elektros smūgio patyrimą, gaisrą ir/arba rimtus pažeidimus.

Įrankio naudojimas poliravimui arba kitiems tikslams negu aprašyta instrukcijoje yra draudžiamas. Įrankio naudojimas darbams, kuriems atlikti nėra skirtas, gali sukelti riziką ir pasekmėje gali būti rimtų kūno sužalojimų priežastimi.

Negalima naudoti akseuarų, kurie nėra šiam įrankiui suprojektuoti ir nėra juo gamintojo rekomenduojami. Tai, kad akseuarus pavyksta sumontuoti su įrankiu nereiškia, kad jie garantuoja saugų darbą.

Nominalus akseuarų apsisukimų greitis visada turi būti didesnis arba lygus maksimaliam įrankio veleno apsisukimų greičiui. Akseuarai turintys mažesnį greitį negu įrankio veleno greitis gali darbo metu suskilti į didele jėga sviedžiamus gabaliukus.

Akseuarų išorinis diametras ir storis turi būti apibrėžtame įrankiui matmenų diapazone.

Neatitinkamų matmenų akseuarai negali būti tinkamai apsaugoti ir aptarnaujami.

Apskritimų, diskų, movų bei kitų akseuarų tvirtinimui skirtos angos turi tiksliai atitikti įrankio veleno dydį. Akseuarai, kurių tvirtinimo angos dydis neatitinka įrankio veleno dydį, įrankį paleidus įpuls į vibracijas, ko pasekmėje galima prarasti įrankio kontroliavimo galimybę.

Pažeistų akseuarų nenaudoti. Prieš kiekvieną panaudojimą sukontroliuoti akseuarų būklę, patikrinti ar nėra atplaišų, įskylimų, ištrynimų ir pernelyg didelio susidėvėjimo.

Akseuarui nukritus reikia jį apžiūrėti ar nėra pažeistas, o jeigu turi matomus pažeidimus, reikia jį pakeisti nauju, nepažeistu akseuaru. Akseuarus patikrinus ir užinstaliavus, reikia pačiam ir pašaliniais asmenims užimti vietą nesutampantią su akseuarų sukimosi plokštuma ir po to paleisti įrankį maksimaliu apsisukimų greičiu per vieną minutę. Šio testavimo metu pažeisti akseuarai liks sunaikinti.

Nešioti asmeninės apsaugos priemonės. Priklausomai nuo atliekamo darbo užsidėti veido apsaugos skydą, sandarius arba apsaugai skirtus akinius. Jeigu reikia, taikyti kaukes nuo dulkių, klausą apsaugančias ausines, pirštines bei prijuostes apsaugančias nuo nedidelių akseuarų nuolaužų arba kylančių darbo metu medžiagų. Akių apsaugos priemonės turi efektyviai sulaukyti darbo metu kylančias bei sviedžiamas nuolaužas. Kaukė nuo dulkių turi efektyviai filtruoti susidarantias darbą atliekant dulkes. Pernelyg ilgas triukšmo poveikis gali sukelti klausos praradimą.

Atliekant darbus, kurių metu yra pavojus, kad darbinė įrankio dalis gali susiliesti su elektros įtampa turinčiu laidu, įrankį reikia laikyti tik izoliuotų laikiklių pagalba. Įrankio griebtuve įtaisyto darbinio įrankio susilietimo su elektros įtampa turinčiu laidu pasekmėje, metaliniai įrankio elementai gali įgauti tokią pačią įtampą ir tuo būdu įrankio operatorius gali patirti elektros smūgį.

Būtina laikyti saugų atstumą tarp darbo vietos ir pašaliniais asmenimis. Asmenys įeinantys į darbo vietos aplinką turi nešioti asmeninės apsaugos priemonės. Darbo metu kylančios apdirbamų medžiagų dalelės arba pažeistų akseuarų nuolaužos gali būti dideliu greičiu išsviestos už artimiausios aplinkos ribų.

Maitinimo kabelį reikia atitraukti nuo toliau nuo įrankio rotuojančių elementų. Praradus įrankio kontrolę kabelis gali būti perpjautas arba sugriebtas ir to pasekmėje operatoriaus delnas arba ranka gali būti įtrauktos į darbinę įrankio zoną.

Niekada įrankio neatidėti, kol juo besisukantys elementai visiškai nesustojo. Rotuojantys elementai gali „sugriebti“ pagrindą, ko pasekmėje įrankio kontrolė liks prarasta.

Nešant įrankį atsistkinti jo nepaleiskite. Atsitiktinis kontaktas su rotuojančiais elementais gali sukelti drabužių sugriebimą, jų patraukimą ir gali įvykti darbinės įrankio dalies susilietimas su operatoriaus kūnu.

Reikia reguliariai valyti ventiliacines įrankio angas. Variklio ventiliatoriai įtraukia darbo metu kylančias dulkes į įrankio vidų. Pernelyg didelės dulksės esančių geležies dalelių susikaupimas padidina elektros smūgio riziką.

Nedirbti su įrankiu arti lengvai užsidegančių medžiagų. Darbo metu kylančios kibirkštys gali sukelti gaisrą.

Nenaudoti akseuarų, kurie reikalauja aušinimo skysčio pagalba. Vanduo arba aušinimo skystis gali sukelti elektros smūgio patyrimą.

Įspėjimai susiję su įrankio atmušimu operatoriaus kryptimi.

Įrankio atmušimas operatoriaus link – tai staigi reakcija kylanti rotuojančiam diskui, poliravimo juostai, šepečiu arba kitam akseuarui užsiblokavus arba įstrigus. Akseuaru užsiblokavimas arba įstrigimas sukelia staigų ju sustabdymą, o tai sukelia elektros įrankio apsisukimą į priešingą pusę akseuaru sukimosi atžvilgiu.

Pavyzdžiui, jeigu šlifavimo diskas užsiblokuoja arba lieka apdirbamo ruošinio užspaustas, disko briauna, kuri įeina

įstrigimo vieton gali įeiti giliau į medžiagos paviršių, ko pasekmėje diskas atšoks arba bus atmuštas.

Diskas gali iššokti operatoriaus link arba nuo jo, priklausomai nuo to kuria kryptimi diskas sukosi suspaudimo vietoje. Tokiu atveju abrazyviniai diskai gali taip pat ir suskilti.

Įrankio atmušimas operatoriaus link reiškia, kad jis buvo netaisyklingai panaudotas ir/arba nebuvo laikytasi aptarnavimo instrukcijoje esančių nurodymų. Šio reiškinio galima išvengti laikantis žemiau pateiktų nurodymų.

Būtina patikimai stipriai laikyti įrankį, užimti stabilią kūno ir rankų poziciją, tai leis sėkmingai pasipriešinti atmušimo metu kylančioms jėgoms. Visada naudokite papildomą laikiklį, jeigu jis buvo pristatytas kartu su įrankiu, tai užtikrins maksimalią įrankio kontrolę atmušimo metu arba netikėtą įrankio apsisukimą atveju jo paleidimo metu. Jeigu operatorius bus atitinkamai atsargus, jis neabejotinai sugebės kontroliuoti įrankio apsisukimą arba jo atmušimą.

Niekada nepriartinti delno prie rotuojančių įrankio elementų. Besisukantys elementai gali atmušimo atveju susiliesti su delnu.

Nestoti į zoną, kurioje įrankis atmušimo metu gali atsirasti. Atmušimas nukreips įrankį priešinga kryptimi nei kryptis į kurią sukasi šlifavimo diskas jo įstrigimo vietoje.

Atkreipti ypatingą dėmesį dirbant arti kampu, aštrių briaunų ir pan. Vengti situacijų kuriuose yra galimi abrazyvinio disko įstrigimai bei atmušimai. Apdirbant kampus arba briaunas kyla didesnė abrazyvinio disko įstrigimo ir kontrolės praradimo bei įrankio atmušimo rizika.

Nevartoti diskų su pjovimo grandine arba diskinių pjūklų. Jų ašmenys dažnai sukelia įrankio atmušimus ir jo kontrolės praradimą.

Įspėjimai susiję su šlifavimu ir pjovimu abrazyvinių diskų pagalba

Naudoti tik diskus pritaikytus dirbti su duotoju įrankiu bei apsauginius gaubtus suprojektuotus duotojo tipo darbams. Diskai, kuriems šis įrankis nėra suprojektuotas negali būti tinkamai apsaugoti gaubto pagalba, todėl jie nėra saugūs.

Gaubtas turi būti patikimai pritvirtintas prie įrankio ir nustatytas pozicijoje, kuri užtikrina maksimalų saugumą, taip, kad operatoriaus link liktų nukreiptas galimai mažiausias neapgaubto disko plotas. Gaubtas padeda apsaugoti operatorių nuo galimų disko atplaišų ir užkerta kelią atsitiktiniam susilietimui su disku.

Diskas turi būti naudojamas pagal jo paskirtį. Pavyzdžiui: nešlifuoti disku, kuris yra skirtas pjovimui, o ne šlifavimui. Abrazyviniai pjovimo diskai yra pritaikyti apskritiminei jų apvado aprokvai, veikiant tokį diską šoninėmis jėgomis galima sukelti disko sutrūkinėjimą ir sunaikinimą.

Visada naudoti nepažeistus tvirtinimo diskelius, kurių dydis yra tinkamai pritaikytas prie šlifavimo disko. Tinkamai pritaikyti šlifavimo disko tvirtinimo diskeliai sumažina šlifavimo disko pažeidimo riziką. Pjovimo diskų tvirtinimo diskeliai gali skirtis nuo šlifavimo diskų tvirtinimo diskelių.

Nenaudoti sudėvėtų šlifavimo diskų naudotų su didesnio gabarito šlifuokliais. Didesnio diametro šlifavimo diskas nėra pritaikytas prie mažesnio įrankio darbo sąlygų – mažesnio įrankio sukimosi greitis yra didesnis ir todėl didesnio diametro diskas gali suskilti.

Įspėjimai susiję su šlifavimu švitrinio popieriaus pagalba

Nenaudoti didesnio negu nominalaus dydžio diskų su švitrinio popieriumi. Parenkant šlifavimo diską, vadovautis gamintojo rekomendacijomis. Pernelyg išsikisantis už disko krašto švitrinis popierius gali sužeisti, o be to padidina įstrigimo, perplėšimo arba atbulinio atmušimo operatoriaus kryptimi riziką.

Įspėjimai susiję su vielinio šepetio naudojimu

Dirbant su rotuojančiu vieliniu šepetiu yra būtinas atsargumas taip pat dėl to, kad normalaus darbo metu iš šepetio yra išmetamos vielų nuolaužos. Vengti vielų perkrovimo – nespauti šepetio pernelyg didele jėga. Vielų nuolaužos gali lengvai pramušti plonus drabužius ir/arba odą.

Jeigu darbas su vieliniu šepetiu yra rekomenduojamas gaubtų taikymas, reikia žiūrėti, kad šepetys jokia būdu nesiliestų su gaubtu. Vielinis šepetys aprokros ir išcentrinės jėgos veikiamas gali padidinti savo diametrą.

PARUOŠIMAS DARBUI

DĖMESIO! Visus šiame skyriuje minimus veiksmus reikia atlikti turint atjungtą maitinimo įtampą – akumulatorius privalo būti atjungtas nuo įrankio!

Akumulatoriaus krovimo saugos instrukcija

Dėmesio! Prieš pradėdamas krauti reikia įsitikinti ar kroviklio korpusas, laidas ir kištukas nėra sutrūkinėti ir pažeisti. Netvarkingos arba pažeistos įkrovimo stoties ir lygintuvo naudojimas yra draudžiamas! Akumulatoriams krauti galima naudoti tik įkrovimo stotį ir maitintuvą pristatytus komplekte. Kitokio maitintuvo taikymas gali sukelti gaisrą arba įrankio sugadinimą. Akumulatoriaus krovimas gali būti atliekamas tik uždaroje, sausoje ir pašaliniam asmenims neprieinamoje patalpoje. Įkrovimo stoties ir lygintuvo negalima naudoti be suaugusio asmens pastovios priežiūros! Jeigu aplinkybių pasekmėje iš patalpos, kurioje vyksta krovimas reikia išeiti, tai kroviklį reikia atjungti nuo elektros tinklo, tuo tikslu atjungiant maitintuvą nuo elektros tinklo rozetės. Tuo atveju jeigu iš kroviklio pradės skleistis dūmai, bus jaučiamas įtartinas kvapas ar pan., nedelsiant kroviklio kištuką reikia ištraukti iš elektros tinklo rozetės!

Gręžtuvas-suktuvas yra pristatomas su neįkrautu akumulatoriumi, todėl prieš pradėdamas darbą reikia jį įkrauti pagal žemiau ap-

rašyta procedūra, panaudojant tuo tikslu komplekte esantį maitintuvą ir įkrovimo stotį. Li-ION (ličio – jonų) tipo akumuliatoriai neturi taip vadinamo „atminties efekto“, taigi galima juos krauti bet koku momentu. Tačiau visgi rekomenduojama akumuliatorių iškrauti normalios eksploatacijos eigoje, o po to įkrauti jį iki pilnos talpos. Jeigu dėl darbo pobūdžio kiekvieną kartą negalima su akumuliatoriumi to padaryti, reikia tai padaryti bent kas keletą darbo ciklų. Jokiu atveju negalima akumuliatoriaus iškrauti trumpai sujungiant jį poliuis, tai sukeltų neatstatomą akumuliatoriaus sužalojimą! Negalima taip pat tikrinti akumuliatoriaus įkrovimo laipsnio, trumpai jungiant elektrodus kibirkščiavimui įvertinti.

Akumuliatoriaus sandėliavimas.

Siekiant prailginti akumuliatoriaus gyvybingumą, reikia užtikrinti jam atitinkamas sandėliavimo sąlygas. Akumuliatorius išlaiko maždaug 500 „įkrovimo – iškrovimo“ ciklų. Akumuliatorių reikia laikyti temperatūros diapazone nuo 0 iki 30°C Celsiaus, esant 50% santykinei oro drėgmei. Norint akumuliatorių sandėliuoti per ilgesnį laiką, reikia jį pakrauti iki maždaug 70% talpos. Ilgalaikio akumuliatoriaus sandėliavimo atveju, reikia jį periodiškai, kartą į metus pakrauti. Akumuliatoriaus pernelyg neiškrauti, nes tai sutrumpina jo gyvybingumą ir gali sukelti neatstatomą jo pažeidimą.

Akumuliatorius sandėliavimo metu vyksta laipsniškas jo išsikrovimo procesas dėl savaiminio srovės nutekėjimo. Savaiminio akumuliatoriaus išsikrovimo procesas priklauso nuo sandėliavimo temperatūros, kuo aukštesnė sandėliavimo temperatūra, tuo yra greitesnis išsikrovimo procesas. Netaisyklingo akumuliatorių sandėliavimo atveju, gali pasireikšti elektrolito ištekėjimo reiškinys. Elektrolito ištekėjimo atveju reikia ištekėjusį elektrolitą neutralizuoti, taikant atitinkamą neutralizavimo priemonę, o elektrolito kontakto su akimis atveju, reikia akis praplauti gausiu vandens kiekiu ir nedelsiant kreiptis į gydytoją. **Draudžiama naudoti įrankį su pažeistu akumuliatoriumi.**

Visiško akumuliatoriaus susidėvėjimo atveju reikia jį atiduoti į specializuotą punktą, kuris užsiima šio tipo atliekų utilizavimu.

Akumuliatorių transportavimas

Ličio – jonų akumuliatoriai pagal teisinius aktus yra laikomi pavojingomis medžiagomis. Įrankio vartotojas įrankį su akumuliatoriumi arba pačius akumuliatorius gali transportuoti sausumos keliais. Tais atvejais nėra keliami papildomi reikalavimai. Transportavimą pavedus tretiesiems asmenims (pvz. išsiuntimas kurjerio firmai tarpininkaujant), reikia laikytis pavojingų medžiagų transportavimą reglamentuojančių taisyklių. Prieš išsiuntimą reikia šiuo reikalu susikontaktuoti su atitinkamas kvalifikacijos turinčiu asmeniu.

Pažeistus akumuliatorius transportuoti draudžiama. Transporto tikslu demonui skirtus akumuliatorius reikia išimti iš įrankio, o plikus kontaktus reikia užizoliuoti, pvz. izoliacinės juostos pagalba. Akumuliatorius reikia įtvirtinti pakuotėje tokiu būdu, kad transporto metu negalėtų pakuotės viduje slankioti. Reikia taip pat laikytis pavojingų medžiagų transportavimą reglamentuojančių nacionalinių taisyklių.

Akumuliatoriaus krovimas

Dėmesio! Prieš pradėdant krauti akumuliatorių, reikia kroviklio tiekiklį atjungti nuo elektros tinklo, tuo tikslu ištraukti tiekiklio laido kištuką iš elektros tinklo rozetės. Be to, minkštų sausu skudurėliu reikia nuvalyti akumuliatorių ir jo gnybtus nuo purvo ir dulkių.

Akumuliatorius yra aprūpintas įkrovimo indikatoriumi. Nuspaudus mygtuką pasišviečia diodai (II), kuo labiau akumuliatorius pakrautas, tuo stipriau švyti. Jeigu nuspaudus mygtuką diodai nešviečia, tai reiškia, kad akumuliatorius yra iškrautas.

Atjungti akumuliatorių nuo įrankio.

Įkišti akumuliatorių į įkroviklio lizdą (II).

Prijungti įkroviklį prie elektros tinklo rozetės.

Užsišvies raudonas diodas, kas reiškia, kad krovimo procesas vyksta.

Pasibaigus krovimui raudonas diodas užgesta, o užsišviečia žalias diodas, kas reiškia, kad akumuliatorius yra pilnai pakrautas.

Ištraukti tiekiklio kištuką iš elektros tinklo rozetės.

Nuspaudus akumuliatoriaus spragtuką ištraukti akumuliatorių iš įkrovimo stoties.

Dėmesio! Jeigu prijungus įkroviklį prie elektros tinklo užsišviebs žalias diodas, tai reiškia, kad akumuliatorius yra pilnai pakrautas. Tokiu atveju įkroviklis įkrovimo proceso nepradės.

ĮRANGOS ELEMENTŲ MONTAVIMAS

Šlifavimo disko gaubto montavimas

Tuo tikslu reikia uždėti disko gaubtą ant cilindrinės korpuso dalies aplinkui veleno ir varžtu arba gaubto apkabos gnybtu užfiksuoti jį taip, kad gaubtas būtų įtvirtintas lygiai, stipriai ir patikimai. Šlifavimo disko gaubtą nustatyti taip, kad atidengta abrazyvinio disko dalis būtų kaip galint toliau nuo šlifuoaklio naudotojo delno.. Niekada nedirbti su šlifuoakliu be taisyklingai sumontuoto šlifavimo disko gaubto!

Kartu su šlifuoakliu yra pristatomas gaubtas užtikrinantis tinkamą apsaugą tik šlifuojant abrazyviniais diskais bei diskais ant kurių yra uždėdami švitrinio popieriaus diskeliai bei kai kurių vielinių šepėčių atveju. Ant veleno sumontuotas aksesuaras negali išsikisti už gaubto šoninio krašto. Atliekant kitokio pobūdžio leistiną darbą, reikia susikontaktuoti su įrankio gamintoju ir įsigyti šiam darbui skirtą gaubtą.

Papildomos rankenos montavimas (III)

Papildomą rankeną sumontuoti, prisukant ją patikimai prie įrankio galvos. Rankenoje yra lizdas leidžiantis laikyti raktą skirtą

šlifavimo diskui įtvirtinti. Tai leidžia patogiai laikyti veržliarakštį. Užbaigus visus su veržliarakčio panaudojimu susijusius darbus, reikia jį įkišti į lizdą ir įsitikinti, kad jis iš lizdo atsitiktinai neišskris savo svorio poveikyje.

ŠLIFAVIMO DISKŲ APTARNAVIMAS

DĖMESIO! Šlifavimo diskų montavimas gali būti atliekamas tik esant atjungtai maitinimo įtampai. **Akumuliatorių būtina išmontuoti iš elektros įrankio lizdo!**

Šlifavimo diskų montavimas

Atjungti maitinimo įtampą - tuo tikslu išmontuoti akumuliatorių iš elektros įrankio lizdo!

Montavimo metu reikia atkreipti dėmesį, kad A kraštai (IV) veleno strypo apačioje ir įtvirtinimo movų kraštai tiksliai ant savęs užteitų.

Užmauti viršutinę tvirtinimo movą ant veleno.

Uždėti ant veleno šlifavimo diską, atremiant jį ant viršutinio įtvirtinimo diskelio..

Prisukti apatinį įtvirtinimo diskelį ant veleno.

Nuspausti veleno blokuotę ir prisukti apatinę tvirtinimo movą veržliarakčio pagalba, o po to atleisti blokuotės mygtuką.

Įmontuoti akumuliatorių į elektros įrankio lizdą, įjungti šlifukoklį ir stebėti jo darbą be jokios apkrovos per maždaug 1 minutę.

Išmontuoti akumuliatorių ir patikrinti ar diskas yra patikimai įtvirtintas.

Įtvirtinimo diskelių išdėstymas

Reikia atkreipti dėmesį, kad abrazyviniai diskai jų įtvirtinimo ant veleno vietoje gali turėti įvairių storį.

Priklausomai nuo naudojamų plonų abrazyvinių diskų (storis iki 3,2 mm), arba storų (storis nirs 3,2 mm), įtvirtinimo diskelių išdėstymas yra skirtingas (III). Nenaudoti storesnių negu 6 mm storio diskų.

Šlifavimo diskų išmontavimas

Šlifukoklį išjungti ir išmontuoti akumuliatorių.

Nuspausti veleno blokuotę ir atsukti apatinę tvirtinimo movą montavimo veržliarakčio pagalba, o po to nuo veleno nuimti šlifavimo diską. Nuvalyti veleną bei įtvirtinimo diskelius nuo dulkių ir kitų darbo metu susidariusių suteršimų.

Šlifavimo diskų tipai

Darbai su šlifukoekliu galima naudoti kiekvieną abrazyvinį diską skirtą naudoti su kampiniais šlifukoekliais, kurių leistinas periferinis greitis yra mažiausiai 80 m/s, o tvirtinimo angų diametrai ir išoriniai skersmenys yra išvardinti techninių duomenų lentelėje.

Jeigu abrazyvinis arba kitokio tipo diskas turi angą be sriegių, tai jo montavimui reikia panaudoti įtvirtinimo diskelius.

Šlifavimo diskų su išoriniu skersmeniu apibrėžtu lentelėje su techniniais duomenimis montavimas yra galimas, kai jie turi M14 dydžio sriegius. Tuo atveju nereikia naudoti įtvirtinimo diskelių, o diską prisukti tiesiogiai ant veleno, blokuojant jį spausutuku, o diską prisukant stipriai ir patikimai plokščio veržliarakčio pagalba (veržliaraktis neįeina į šlifukoeklio komplektą).

Diskų atveju ant kurių yra galimas švitrinio popieriaus diskelių montavimas kibukų pagalba, reikia naudoti tik švitrinio popieriaus diskelius, kurių skersmenys yra išvardinti techninių duomenų lentelėje. Šiuos diskelius reikia montuoti ant disko koncentriškai. Švitrinio diskelio briauna negali išsikišti už disko krašto.

Yra galimas taip pat deimantinių diskų naudojimas, jeigu jų dydis yra pateiktas techninių duomenų lentelėje ir jie yra skirti sausam pjovimui ir šlifavimui. Jų montavimas yra toks pats, kaip likusiųjų abrazyvinių diskų atveju.

Metalu apdirbimui rekomenduojama naudoti abrazyvinius diskus pagamintus iš medžiagų skirtų duotojo metalo apdirbimui. Reikia visada susipažinti su pridėta prie abrazyvinio disko dokumentacija.

Keraminių medžiagų apdirbimui galima naudoti abrazyvinius diskus skirtus akmenų apdirbimui arba deimantinius diskus skirtus sausam apdirbimo darbams.

Vielinius šepėčius ir diskus su švitrinio popieriaus diskeliais rekomenduojama naudoti senų lako sluoksnių šalinimui nuo metalinių elementų paviršių.

Tvirtinimui skirtos angos arba veleno perdirtimas, kaip ir redukcinių žiedų taikymas tam, kad suderinti tvirtinimo angos diametrą su veleno diametru yra draudžiamas. Draudžiamas yra taip pat abrazyvinio disko naudojimas, jeigu jo tvirtinimo skersmuo yra kitoks nei apibrėžtas techninių duomenų lentelėje. Draudžiama naudoti diskus su pjovimo grandine arba diskinius pjūklus, kadangi jie didina įrankio atmušimo operatoriaus link riziką.

Dėmesio! Draudžiama naudoti abrazyvinius diskus kitokius negu leidžiami pagal šią instrukciją. Net jeigu pavyksta juos sumontuoti ant šlifukoeklio veleno. Neišvardinti techninėje duomenų lentelėje abrazyviniai diskai gali neišlaikyti kylančių kampinio šlifukoeklio darbo metu apkrovų. Pažeisti, subyrėjimų gresiantys abrazyviniai diskai kelia rimtų kūno pažeidimų arba net mirties patyrimo pavojų.

ŠLIFUOKLIO EKSPLOATAVIMAS

Akumuliatorių išmontuoti iš elektros įrankio lizdo!

Prieš pradėdam dirbti su įrankiu, reikia patikrinti, ar įrankio korpusas, gaubtas bei akumuliatorius nėra pažeisti.

Jeigu yra matomi kokie nors pažeidimai, darbas šlifuoekliu yra draudžiamas!

Sumontuoti šlifavimo disko gaubtą ir rankeną.

Niekada nedirbti su šlifuoekliu be taisyklingai sumontuoto šlifavimo disko gaubto!

Parinkti atitinkamą keitinamam darbiui atlikti šlifavimo disko tipą ir sumontuoti diską ant šlifuoekliu veleno.

Apdirbimui skirtą ruošinį tinkamu būdu pritvirtinti prie darbatalio, kad apdirbimo metu nejudėtų, pavyzdžiui spaustuvais arba staliaus veržtuvais. Šlifuoekliu diskas sukasi dideliu greičiu ir netinkamas ruošinio pritvirtinimas gali sukelti jo nekontroliuojamą pasistūmėjimą darbo metu, kas ženkliai padidina rimtų kūno pažeidimų riziką.

Pjovimo atveju pjaunamą medžiagą reikia atremti iš abiejų pjovimo linijų pusių, bet tokiu būdu, kad pjovimo metu nesukelti pjovimo disko įstrigimo užsispaudžiančioje pjovimo spragoje. Atramas reikia taikyti arti pjaunamos medžiagos krašto ir arti pjovimo linijos.

Užsidėti akių apsaugą, ausines klausai apsaugoti ir darbinės pirštines.

Patikrinkite, ar jungiklis yra „išjungta - 0“ padėtyje, ar jungiklis neįspaustas. Tada prijunkite akumuliatorių prie elektrinio įrankio.

Nustatykite tinkamą padėtį, kad užtikrintumėte pusiausvyrą, ir įjunkite įrankį jungikliu.

Įjungimo / išjungimo jungiklis turi apsauginį užraktą, kad įrankis nebūtų netyčia įjungtas. Perstumkite užraktą į kairę arba į dešinę, palaikykite jį šioje padėtyje ir paspauskite jungiklį (VI). Įjungus įrankį, galima atleisti užrakto spaudimą. Jungiklio negalima užfiksuoti įjungimo padėtyje; jis turi būti laikomas visą darbo laiką. Atleidus jungiklio spaudimą, įrankis išsijungia. Diskas gali dar sukstis po spaudimo atleidimo.

Darbiui pradėti, atitinkamą rotuojantį šlifavimo disko paviršių reikia priglausti prie apdirbamo ruošinio:

- šlifavimo diskų atveju šlifuoti reikia arba šoniniu ir / arba frontiniu paviršiumi,
- lapelinių šlifavimo diskų atveju, reikia šlifuoti šoniniu paviršiumi taip, kad švitrinio popieriaus lapeliai judėtų lygiagrečiai apdirbamos medžiagos atžvilgiu,
- diskų su kibukais leidžiančiais pritvirtinti prie jų švitrinį popierių, atveju, šlifavimas vykdomas šoniniu paviršiumi,
- vielinių šepetėlių atveju ruošinys apdirbamas vielų galiukais, o ne šoniniu paviršiumi,
- pjovimo diskų atveju pjovimas atliekamas frontiniu disko paviršiumi, šių pjovimo diskų frontinio paviršiaus nenaudoti šlifavimui.

Šlifuojant šoniniu paviršiumi šlifuoeklį laikyti nedidesniu negu 30 laipsnių kampu apdirbamo paviršiaus atžvilgiu (VII). Šlifuoeklį darbo metu stumdyti tolygiais judesiais į save ir nuo savęs.

Pjaunant, pjovimo diskas turi būti laikomas stačiu kampu pjaunamo paviršiaus atžvilgiu. Pjovimas neturi būti daromas kitokiu kampu. Pjovimo eigoje draudžiama keisti disko kampą apdirbamos medžiagos atžvilgiu. Pjovimas turi būti atliekamas tik pagal tiesią liniją. Aukščiau pateiktų rekomendacijų nepaisymas padidina pjovimo disko įstrigimo apdirbamoje medžiagoje riziką, kas gali sukelti įrankio atmušimo operatoriaus link reiškinį.

Pjovimo metu šlifuoeklį reikia stumti disko apsisukimų kryptimi (VIII).

Dirbant šlifuoekliu, netaikyti pernelyg didelės jėgos apdirbamos medžiagos atžvilgiu ir nedaryti staigių judesių, kad nesukelti šlifavimo disko įstrigimo arba įtrūkimo arba sunaikinimo.

Nepriekštinti prie įrankio perkrovimo, išorinių įrankio korpuso paviršių temperatūra niekada negali viršyti 60°C.

Įrankio išjungimas įvyksta atleidus jungiklio mygtuką.

Darbą užbaigus šlifuoeklį išjungti, akumuliatorių išmontuoti ir atlikti apžiūrą.

Dėmesio! Išjungus šlifuoeklį diskas gali dar kurį laiką sukstis. Reikia palaukti, kol šlifavimo diskas visiškai nustos sukstis ir tik tada galima šlifuoeklį atidėti. Prieš atliekant apžiūrą reikia palaukti kol diskas visiškai atauš. Darbo metu kaip diskas, taip ir apdirbama medžiaga gali įšilti iki aukštos temperatūros.

Neužmiršk! Dirbant kampiniu šlifuoekliu:

Visada užsidėti akių apsaugą.

Nenaudoti šlifavimo diskų, kurių maksimalus leistinas periferinis greitis yra mažesnis negu 80 m/s.

Nenaudoti pjovimo diskų, kurių leistinas maksimalus apsisukimų greitis yra mažesnis negu šlifuoekliu apsisukimų greitis.

KONSERVACIJA IR PERŽIŪRA

DĖMESIO! Prieš pradėdant siaurapjūklį reguliavimą, techninį aptarnavimą ar konservaciją ištrauk įrankio laido kištuką iš elektros tinklo rozetės. Užbaigus darbą reikia patikrinti elektros įrankio techninį stovį apžiūrint jį iš išorės ir tikrinant: korpusą ir rankeną, elektros laidą su kištuku ir atlenkimu, elektros jungiklio veikimą, ventilacijos angų praeinamumą, šepetėlių kibirkščiavimą, guolių ir pavarų darbo garsumą, paleidimą ir darbo tolygumą. Garantijos metu vartotojas negali demontuoti elektros įrenginių nei keisti bet kokių mazginius surinkimus arba sudedamąsias dalis, kadangi to pasekmėje būtų prarastos garantijos teisės. Visokie pastebėti peržiūros metu, arba darbo metu netaisyklingumai – tai signalas, kad reikia įrankį atiduoti pataisyti į serviso dirbtuvę. Užbaigus darbą reikia išvalyti korpusą, ventilacijos angas, jungiklius, papildomą rankenėlę ir gaubtus, pvz. oro srautu (su slėgiu nedidesniu negu 0,3 MPa), teptuku arba sausa šluoste, be jokių chemiškų priemonių bei ploviklių. Įrankius ir rankenas išvalyti sausa švaria šluoste.

IERĪCES RAKSTUROJUMS

Leņķa slīpmašīna ir elektroierīce, paredzēta metāla un minerālu būvmateriālu slīpēšanai un griešanai, piem. ķieģelim, dabisks un mākslīgs akmens, betons, glazūra utt., ar abrazīviem un slīpēšanas diskkiem, izvēlētiem attiecīgam materiālam. Nekādā gadījumā ierīce nevar būt lietota citu, nekā iepriekšminēti, materiālu apstrādāšanai, piem. koksnes slīpēšanai, griešanai vai pulēšanai. Pareiza, uzticama un droša ierīces darbība ir atkarīga no pareizas ekspluatācijas, tāpēc pirms lietošanas:

Pirms darbības ar ierīci uzsākšanas lasiet un saglabājiet visu šo instrukciju.

Vienmēr lietot acu aizsargbrilles!

Nedrīkst lietot abrazīvu elementu ar maksimālu pieļaujamu rotācijas ātrumu mazāku par 80 m/s!

Nedrīkst lietot abrazīvu elementu ar maksimālu pieļaujamu rotācijas ātrumu mazāku nekā ierīces rotācijas ātrums!

Piegādātājs nenes atbildību par zaudējumiem, ierosinātiem drošības noteikumu un instrukcijas rekomendāciju neievērošanas dēļ.

APGĀDĀŠANA

Produkts ir piegādāts komplektā, bet jābūt samontēts pirms darba uzsākšanas. Kopā ar produktu ir piegādāti: akumulators, lādēšanas stacija (lādētājs), slīpēšanas diska segums, atslēga diska stiprināšanai un papildus rokturis. Komplektā nav slīpēšanas disku.

Uzmanību! Produkts ar kataloga numuru: 78090 nav apgādāts ar akumulatoru un lādēšanas staciju.

TEHNISKI PARAMETRI

Parametrs	Mērvienība	Vērtība
Kataloga numurs		78090, 78091
Sriegums	[V]	20 DC
Nomināli apgriezieni	[min ⁻¹]	8 000
Slīpēšanas diska diametrs	[mm]	125
Slīpēšanas diska cauruma diametrs	[mm]	22,2
Vārpstas uzgalis		M14
Svars	[kg]	1,26
Trokšņa līmenis		
- akustisks spiediens $L_{pA} \pm K$	[dB (A)]	85,5 ± 3,0
- jauda $L_{WA} \pm K$	[dB (A)]	96,5 ± 3,0
Vibrāciju līmenis $a_{hAG} \pm K$	[m/s ²]	6,173 ± 1,5 / 5,741 ± 1,5
Izolācijas klase		III
Drošības līmenis		IPX0
Akumulatora veids		Li-Ion
Akumulatora tilpums*	[Ah]	2
Lādētājs*		
Ieejas spriegums	[V]	100 - 240
Frekvence	[Hz]	50 / 60
Izejas spriegums	[V]	21,5 DC
Izejas strāva	[A]	2,2
Nomināla jauda	[W]	47
Lādēšanas laiks**	[h]	1

* tikai modeļos ar akumulatoru un lādētāju

** Uzrādīts lādēšanas laiks attiecas tikai akumulatoram ar tabulā minētu tilpumu

Deklarētā trokšņa emisijas vērtība ir izmērīta ar standarta pētījumu metodi un var tikt izmantota, lai salīdzinātu vienu instrumentu ar otru. Deklarētā kopējā trokšņa emisijas vērtība var tikt izmantota sākotnējai iedarbības novērtēšanai.

Deklarētā kopējā vibrāciju emisijas vērtība ir izmērīta ar standarta pētījumu metodi un var tikt izmantota, lai salīdzinātu vienu instrumentu ar otru. Deklarētā kopējā vibrāciju emisijas vērtība var tikt izmantota sākotnējai iedarbības novērtēšanai.

Uzmanību! Vibrāciju emisija instrumenta darbības laikā var atšķirties no deklarētās vērtības atkarībā no instrumenta izmantošanas veida.

Uzmanību! Jānoteic drošības pasākumi lietotāja aizsardzībai, kas balstās uz iedarbības novērtējumu faktiskos lietošanas apstākļos (ieskaitot visas darba cikla daļas, piemēram, laiku, kad instruments ir izslēgts vai darbojas tukšgaitā, un aktivizēšanas laiku).

VISPĀRĪGI DROŠĪBAS NOTEIKUMI

UZMANĪBU! Jālasa šo instrukciju. Šo noteikumu neievērošana var būt par elektrošoka, ugunsgrēka un ievainojuma iemeslu. Par „elektriskām ierīcēm” ir saprastas visas ierīces, kuras strādā ar elektrību - ar vadiem, vai bez vadiem.

JĀIEVĒRO APAKŠĀ MINĒTO INSTRUKCIJU

Darba vieta

Darba vieta jābūt labi apgaismota un tīra. Nekārtība un tumšs apgaismojums var būt par nelaimes notikuma iemeslu.

Nedrīkst lietot elektroierīci tur, kur ir paaugstināta eksplozijas bīstamība, kur ir degoši šķidrums, gāzes un tvaiki. Elektroierīces ģenerē dzirksteles, kuras var būt par ugunsgrēka iemeslu pēc kontakta ar uzliesmojošiem gāzēm un tvaikiem.

Nedrīkst pielaut bērniem un citām personām atrasties darba vietā. Koncentrācijas zaudēšana var būt par kontroles zaudēšanas iemeslu.

Elektriska drošība

Elektrības vada kontaktakša jābūt pielāgota pie ligzdas. Nedrīkst modificēt kontaktakšu. Nedrīkst lietot kaut kādu adapteru lai pielāgot kontaktakšu. Nemodificēta kontaktakša samazina elektrošoka risku.

Nedrīkst kontaktēties ar iezemētām virsmām, piem. caurules, radiatori un dzesētāji. Ķermeņa iezemējums var būt par elektrošoka iemeslu.

Nedrīkst apdraudēt elektrisko ierīci ar kontaktu ar atmosfēriskiem nokrišņiem vai mitrumu. Ūdens un mitrums, kuri nāks ierīces iekšā, var būt par elektrošoka iemeslu.

Nedrīkst pārslogot apgādāšanas vadu. Nedrīkst nēsāt ierīci vai ieslēgt/izslēgt ierīci, turēšot to ar vadu. Izvairoties, lai vads nekontaktētu ar siltumu, eļļām, asām malām un kustīgiem elementiem. Bojāts vads var būt par elektrošoka iemeslu.

Gadījumā, kad darbs ir veidots ārpus telpas, jābūt lietoti pagarināšanas vadi, paredzēti darbībai ārā. Pareiza pagarināšanas vada lietošana samazina elektrošoka risku.

Gadījumā, kad elektroierīce ir lietota mitrā apkārtņē, par sprieguma barošanas aizsardzību jālieto uz diferenciālo strāvu reaģējošu automātslēdžu (RCD). RCD lietošana samazina elektriskās strāvas trieciena risku.

Personāla drošība

Strādāt var tikai labā fiziskā un psihiskā kondīcijā. Jābūt uzmanīgi darbā. Nedrīkst strādāt nogura stāvoklī, vai pēc medikamentu vai alkohola pieņemšanas. Pietiek neuzmanības moments, lai ievainot ķermeņu.

Jālieto personālas aizsardzības līdzekļi. Vienmēr jālieto drošības brilles. Personālas aizsardzības līdzekļi, piem. preputekļu maskas, drošības apavi, ķiveres un prettrokšņa austiņas, samazina ievainojuma risku.

Jābūt uzmanīgi, lai nejauši neieslēgt ierīci. Jākontrolē, vai ieslēdzis būtu „izslēgtā” pozīcijā pirms ierīces pievienošanu pie elektrotīkla. Ierīces turēšana ar pirkstu uz ieslēdzī vai kad ieslēdzis ir „ieslēgtā” pozīcijā var būt par ķermeņa ievainošanas iemeslu.

Pirms elektriskas ierīces ieslēgšanas jānoņem visas atslēgas un citu ierīci, kuri bija lietoti regulācijā. Atslēga, kura ir atstāta uz ierīces rotējošiem elementiem, var nopietni ievainot ķermeņu.

Jāsaglabā līdzsvaru. Visu laiku jā saglabā pareizu pozīciju. Tas atļaus vieglāk strādāt ar elektrisko ierīci negaidītās situācijās.

Jāapgērbj drošības apģērbu. Nedrīkst apģērbt brīvo apģērbu un juvelierizstrādājumu. Mati, apģērbs un darba dūraiņi jābūt turēti tālu no ierīces kustīgām daļām, jo var aizkabināties uz ierīces kustīgiem elementiem.

Jālieto putekļu izsūkšanas ierīci vai putekļu tvertnes, kad ierīce ir ar tām apgādāta. Jākontrolē, vai tādas ierīces ir pareizi pievienotas. Putekļu izsūkšanas ierīce atļauj samazināt bīstamību veselībai.

Elektriskas ierīces lietošana

Nedrīkst pārslogot elektrisko ierīci. Jālieto ierīci, kura ir pareiza noteiktai darbībai. Pareiza ierīces izvēlēšana atļauj strādāt efektīvāk un drošāk.

Nedrīkst lietot elektrisko ierīci, kad ir bojāts elektrisks slēdzējs. Ierīce, kuru nevar kontrolēt ar elektrisko slēdzēju, ir bīstama un jābūt atdota remontam.

Atslēgt kontaktakšu no ligzdas pirms regulēšanas, aksesuāru mainīšanas un ierīces glabāšanas. Tas var sargāt no ierīces gadījuma ieslēgšanas.

Glabāt ierīci bērniem nepieejamā vietā. Neatļaut strādāt ar ierīci neapmācītiem cilvēkiem. Elektriska ierīce var būt bīstama neapmācīta personāla rokās.

Nodrošināt pareizu ierīces konservāciju. Kontrolēt ierīces neatbilstību un atstarpes. Kontrolēt, vai ierīces elementi nav bojāti. Bojājumu konstatēšanas gadījumā to jāsementē pirms elektriskas ierīces lietošanas. Daudz nejausību var notikt pēc nepareizas ierīces konservācijas.

Griezīgo ierīci jātur tīrībā un uzasinātā stāvoklī. Pareiza griezīgas ierīces konservācija atļauj vieglāk kontrolēt ierīci darba laikā.

Lietot elektrisko ierīci un aksesuāru saskaņā ar šo instrukciju. Lietot paredzēto ierīci, ievērojot darba veidu un apstākļi.

Ierīce lietota citā darbībā, nekā bija paredzēta, var būt par bīstamas situācijas iemeslu.

Nedrīkst lietot disku ar griešanas ķēdi vai ripzāģi. Asi var ierosināt biežu atsišanu un kontroles zaudēšanu.

Brīdinājumi savienoti ar slīpēšanu un griešanu ar slīpēšanas diskiem

Lietot tikai disku, paredzētu darbam ar ierīci un aizsegu, projektētu attiecīgam diska veidam.

Diski, kuriem ierīce nav projektēta, nevar būt pareizi aizsegti un nav droši.

Aizsegam jābūt droši stiprinātam pie ierīci un uzstādītam pozīcijā, kas nodrošina maksimālu drošību, lai vismazākā diska platība būtu atsega operatora virzienā. Aizsegs palīdz sargāt operatoru no diska salauztiem fragmentiem un sargā no nejauša kontakta ar disku.

Disku jālieto saskaņā ar paredzēšanu. Piemēram, nedrīkst slīpēt ar disku, paredzētu griešanai. Slīpēšanas diski griešanai ir paredzēti apleces noslogojumam, sānu spēki var ierosināt diska sabrukšanu.

Vienmēr lietot nebojātu stiprināšanas disku, kuram ir attiecīgs izmērs, pielāgots slīpēšanas diskam. Attiecīgi stiprināšanas diski samazina iespēju bojāt slīpēšanas disku. Stiprināšanas diski griešanas diskkiem var būt citi, nekā stiprināšanas diski slīpēšanas diskkiem.

Nedrīkst lietot izlietoto slīpēšanas disku no lielākajām ierīcēm. Slīpēšanas disks ar lielāko diametru nav paredzēts mazāka instrumenta lielākam griezes ātrumam un var sasprāgt.

Brīdinājumi savienoti ar slīpēšanu izmantojot smilšpapīru

Nedrīkst lietot nesamērīgu disku ar smilšpapīru. Abrazīva diska izvēles laikā jāievēro ražotāja rekomendāciju. Pārāk liels smilšpapīrs var ierosināt sagriešanu, kā arī paaugstina nobloķēšanas, pātrūkšanas vai atsišanas operatora virzienā risku.

Brīdinājumi darbam ar drāšu suku

Esiet sevišķi uzmanīgi, jo drāšu fragmenti tiek izmesti no sukas arī pareizas darbības laikā. Nedrīkst pārāk stipri spiest uz suku, lai nepārslogot drātu. Drāti var viegli caurdurt vieglu apģērbu un/vai ādu.

Ja ir rekomendēta aizsega lietošana darbā ar drāšu suku, neatļaut, lai suka kontaktētu ar aizsegu. Drāšu suka var palielināt savu diametru pēc noslogojuma vai centrālās spēka.

DARBA SAGATAVOŠANA

UZMANĪBU! Visu darbību, minētu šajā nodaļā, jāveic ar izslēgto elektroapgādi – akumulatoru jāatslēdz no ierīces!

Akumulatora uzlādēšanas drošības instrukcijas

Uzmanību! Pirms uzlādēšanas uzsākšanas pārbaudīt, vai adaptera korpus, vads un kontaktdakša nav jebkurā veidā bojāti. Nedrīkst lietot nekārtīgu vai bojātu uzlādes staciju un barošanas adapteru! Akumulatoru uzlādēšanai drīkst lietot tikai uzlādes staciju un adapteru no ierīces komplekta. Cita adaptera lietošana var ierosināt ugunsgrēku vai ierīces bojāšanu. Akumulatoru var lādēt tikai slēgtās, sausās telpās, sargātas no nepilnvarotu personu pieejas, sevišķiem no bērniem. Nedrīkst izmantot uzlādes staciju un barošanas adapteru bez pieaugušās personas uzraudzības! Gadījumā, kad būs nepieciešami pamest telpu, kur ir lādēta ierīce, atslēgt uzlādes staciju no elektrības tīkla, atslēdzot barošanas adapteru no elektrības ligzdas. Gadījumā, kad no ierīces noplūda dūmi, aizdomīgas smaržas utt., ierīci nekavējoties atslēgt no elektrības tīkla!

Ierīce ir piegādāta ar neuzlādētu akumulatoru, tāpēc pirms darba uzsākšanas to ir nepieciešami uzlādēt sakarā ar turpmāk aprakstītu procedūru, lietojot adapteru un uzlādes staciju. Li-Ion (litija-jonu) akumulatoriem gandrīz nav „atmiņas efekta”, kas nozīmē, ka akumulators var būt lādēts jebkurā momentā. Bet rekomendējam uzlādēt akumulatoru normāla darba laikā, un pēc tam to pilnīgi uzlādēt. Gadījumā, kad sakarā ar darba veidu nav iespējami tā rīkoties ar akumulatoru, rekomendējam tā darīt vismaz ik pēc dažiem darba cikliem. Nekādā gadījumā nedrīkst izlādēt akumulatoru, savienojot elektrodu, jo tas var to galīgi sabojāt! Nedrīkst arī pārbaudīt akumulatora uzlādēšanas stāvokli slēdzot elektrodu un pārbaudot dzirksteļošanu.

Akumulatora uzglabāšana

Lai pagarināt akumulatora ražotspēju, nodrošināt attiecīgus glabāšanas apstākļus. Akumulators var būt uzlādēt un izlādēt 500 ciklos. Akumulatoru glabāt temperatūrā no 0 līdz 30 °C, relatīvā mitrumā 50%. Lai glabāt akumulatoru ilgstošā laikā, to ir nepieciešami uzlādēt līdz ap tilpuma 70%. Ilgstošas glabāšanas gadījumā periodiski, vienu reizi gadā, uzlādēt akumulatoru. Nedrīkst pārāk stipri izlādēt akumulatoru, jo tas saīsina tā darbību un var ierosināt galīgu bojāšanu.

Uzglabāšanas laikā akumulators pakāpeniski izlādēs, sakarā ar izolācijas vadītspēju. Patstāvīgas izlādēšanas process ir atkarīgs no uzglabāšanas temperatūras - ja temperatūra ir augstāka, izlādēšana ir ātrāka. Nepareizas glabāšanas gadījumā no akumulatora var izlīst elektrolīts. Tādā gadījumā pasargāt izplūdi ar neitralizēšanas līdzekļu, ja nokļūst acīs, tās skalot ar lielu daudzumu ūdens, pēc tam kontaktēties ar ārstu. **Nedrīkst lietot ierīci ar bojātu akumulatoru.**

Akumulatora pilnīgas izlietošanas gadījumā to ir nepieciešami atdot speciālā punktā, kur ir utilizēti tāda veida atkritumi.

Akumulatoru transportēšana

Litija-jonu akumulatori, sakarā ar likumdošanu, ir uzskatīti par bīstamiem materiāliem. Ierīces lietotājs var transportēt ierīci ar akumulatoru un pašu akumulatoru ar sauszemes transportu. Tad nav nepieciešami ievērot papildu noteikumu. Gadījumā, ja transportēšana tiek nodota trešajām personām (piem. sūtīšana ar kurjera firmu), jāievēro saskaņā ar noteikumiem par bīstamu materiālu transportēšanu. Pirms sūtīšanas lūdzam kontaktēties ar attiecīgi kvalificētām personām.

Nedrīkst transportēt bojātu akumulatoru. Transportēšanas laikā demontēti akumulatori jābūt noņemti no ierīces, atklāti kontakti jābūt segti, piem. aizlīmēti ar izolācijas lentī. Akumulatoru nodrošināt iepakojumā, lai nevarētu pārvietoties iepakojuma iekšā transportēšanas laikā. Ievērot valsts noteikumus par bīstamu materiālu transportēšanu.

Akumulatora lādēšana

Uzmanību! Pirms lādēšanas atslēgt uzlādes stacijas barošanas adapteru no elektrības tīkla, atslēdzot kontaktdakšu no elektrības ligzdas. Akumulatoru un tā kontaktus notīrīt no piesārņojumiem un putekļiem, izmantojot mīkstu, sausu lupatiņu.

Akumulators tiek apgādāts ar iebūvētu uzlādēšanas rādītāju. Pēc pogas piespiešanas uzliesmos diodes (II), cik vairāk, tik akumulators ir labāk uzlādēts. Ja pēc pogas piespiešanas diodes neieslēdzas, tas nozīmē izlādētu akumulatoru.

Atslēgt akumulatoru no ierīces.

Iebāzt akumulatoru lādēšanas stacijas ligzdā (II).

Pieslēgt adapteru pie elektroapgādes ligzdas.

Sāks spīdēt sarkana diode, kas nozīmē uzsāktu lādēšanas procesu.

Pēc lādēšanas pabeigšanas sarkana diode izslēgs un sāks spīdēt zaļa diode, kas nozīmē akumulatora pilnu uzlādēšanu.

Atslēgt barošanas adaptera kontaktdakšu no elektrības ligzdas.

Izbāzt akumulatoru no uzlādes stacijas, spiežot akumulatora sprostā pogu.

Uzmanību! Ja pēc lādēšanas stacijas pieslēgšanas pie elektrības tīkla sāks spīdēt zaļa diode, tas nozīmē, ka akumulators ir pilnīgi uzlādēts. Tādā gadījumā uzlādes stacija nesāks lādēt akumulatoru.

APRĪKOJUMA ELEMENTU MONTĀŽA

Abrazīva diska aizsega montāža

Aizsegu uzstādīt uz korpusa cilindrisku daļu pie vārpstas un ar skrūvī vai aizsega apskavu nostiprināt to tā, lai aizsegs būtu uzstādīts taisni, stipri un droši. Slīpēšanas diska aizsegu uzstādīt tā, lai atklāta diska daļa būtu iespējami tālu no lietotāja rokām.

Nedrīkst strādāt ar ierīci bez pareizi uzstādīta aizsega.

Ar ierīci tiek piegādāts aizsegs, kas sarga tikai darbā ar abrazīviem diskkiem un smilšpapīru, kā arī dažādām drāšu sukām. Diskus pēc montāžas nevar list aiz aizsega sānu malu. Cita atļauta darba gadījumā lūdzam kontaktēties ar ražotāju, lai iegūt attiecīgu aizsegu.

Papildu roktura montāža

Uzstādīt papildus rokturu, droši to pieskrūvējot pie ierīces galviņas. Rokturī ir ligzda, kas ļauj glabāt slīpēšanas diska atslēgu. Tas atvieglo atslēgas glabāšanu. Pēc visu darbu ar atslēgu pabeigšanas to ir nepieciešami iebāzt ligzdā un pārbaudīt, vai nevar patstāvīgi izbāzties.

SLĪPĒŠANAS DISKU APKALPOŠANA

UZMANĪBU! Slīpēšanas disku montāžu var veikt tikai ar atslēgto elektroapgādi. **Demontēt akumulatoru no elektroierīces ligzdas!**

Abrazīva diska montāža

Atslēgt ierīces elektroapgādi. **Demontēt akumulatoru no elektroierīces ligzdas!**

Montāžas laikā ievērot, lai malas A (IV) vārpstas apakšējā daļā un uzmavās sakristu.

Uzstādīt augšējo stiprinošu uzmavu uz vārpstas.

Uzstādīt slīpēšanas disku uz vārpstas un augšējās stiprinošās uzmavas.

Uzstādīt apakšējo stiprinošu uzmavu uz vārpstas.

Piespiest vārpstas blokādi un pieskrūvēt apakšējo uzmavu ar atslēgu, pēc tam atbrīvot blokādes pogu.

Uzstādīt akumulatoru elektroierīcē, ieslēgt ierīci un novērot darbu bez noslogojuma ap 1 minūti.

Demontēt akumulatoru un pārbaudīt disku stiprināšanu.

Stiprināšanas uzmavu novietošana

Esiet uzmanīgi, ka diski stiprināšanas vietā var atšķirties ar biežumu.

Atkarīgi no izmantotiem plāniem abrazīviem diskkiem (biezums līdz 3,2 mm) vai bieziem (vairāk par 3,2 mm) stiprināšanas uzmavas ir novietotas citādi (III). Nelietot disku biežāku nekā 6 mm.

Abrazīva diska demontāža

Izslēgt ierīci un demontēt akumulatoru.

Piespiest vārpstas blokādi un atskrūvēt apakšējo uzmavu ar atslēgu, pēc tam noņemt disku no vārpstas. Notīrīt vārpstu un uzmavu no putekļiem un citiem piesārņojumiem pēc darba.

Abrazīva diska veidi

Darbam var būt izmantots katrs abrazīvas ripas veids, paredzēts darbam ar leņķa slīpmašīnu ar rotācijas ātrumu vismaz 80 m/s, kā arī stiprināšanas un ārējiem diametriem noteiktiem tehnisko datu tabulā.

Ja disks ir apgādāts ar nevītņotu caurumu, montāžai jābūt lietotas stiprināšanas uznavas.

Var būt arī montēti diski ar ārēju diametru noteiktu tehnisko datu tabulā, ar vītņotu caurumu M14. Tādā gadījumā nav nepieciešami izmantot stiprināšanas uznavu, un disks ir tieši pieskrūvējams pie vārpstas, bloķēts ar pogu, disku pieskrūvēt stipri un droši ar plakānu atslēgu (nav komplektā).

Gadījumā, kad ir izmantoti diski, kas atļauj piestiprināt smilšpapīru ar līmlenti, jābūt izmantoti tikai slīpmašīnas riņķi, kas atbilst diametram noteiktam tehnisko datu tabulā. Smilšpapīra disku novietot koncentriski uz diska. Riņķa mala nevar stāvēt ārpus diska robežām.

Var būt izmantoti dimanta diski ar izmēriem noteiktiem tehnisko datu tabulā, paredzēti sausai griešanai un slīpēšanai. Montāžas metode ir vienāda, kā slīpēšanas diskkiem.

Metālu apstrādāšanai rekomendējam izmantot slīpēšanas diskus no materiāliem, paredzētiem attiecīga metāla veidiem. Iepazīties ar abrazīva diska dokumentāciju.

Keramikas materiālu apstrādāšanai izmantot abrazīvu disku paredzētu akmens apstrādāšanai vai dimanta disku, paredzētu sausam darbam.

Drāšu suku un diskus ar smilšpapīru rekomendējam izmantot vecu lakas virsmu noņemšanai no metāla elementiem.

Nedrīkst pārveidot stiprināšanas caurumu, vārpstu vai izmantot redukcijas gredzenus, lai pielāgot stiprināšanas caurumu vārpstas diametram. Nedrīkst izmantot abrazīvu disku ar stiprināšanas diametru citu, nekā noteikts tehnisko datu tabulā. Nedrīkst izmantot disku ar griešanas kēdēm vai ripzāģu, jo tie paaugstina atsišanas risku operatora virzienā.

Uzmanību! Nedrīkst lietot citu disku, nekā noteikti šajā instrukcijā. Pat ja var būt uzstādīti uz ierīces vārpstas. Neattieciņi diski var neizturēt slodzi, ģenerēto darbā ar leņķa slīpmašīnu. Bojāti, sadalīti abrazīvi diski var ierosināt ļoti nopietnu ķermeņa ievainojumu vai nāvi.

SLĪPMAŠĪNAS LIETOŠANA

Demontēt akumulatoru no elektroierīces līgzdas!

Pirms darba uzsākšanas pārbaudīt, vai ierīces korpus, segums un akumulators nav bojāti.

Ja ir redzami kaut kādi bojājumi, nedrīkst strādāt ar ierīci!

Uzstādīt abrazīva diska aizsegu un rotoru.

Nedrīkst strādāt ar ierīci bez pareizi uzstādīta abrazīva diska aizsegā!

Izvēlēt darba veidam attiecīgu abrazīva diska tipu un uzstādīt disku uz vārpstas.

Apstrādātu materiālu uzstādīt attiecīgi, lai nevarētu pārvietoties darba laikā, piem. ar spīlēm vai spailēm. Slīpmašīnas disks rotē ar ļoti lielu ātrumu un apstrādāta materiāla nepareiza piestiprināšana var ierosināt nekontrolētu pārvietošanu darba laikā, kas paaugstina nopietnu ievainojumu risku.

Griešanas gadījumā pārgriežamu materiālu atbalstīt griešanas līnijas abās pusēs, lai griešanas laikā nenobloķēt griešanas disku. Atbalstus novietot pie griezta materiāla malām un pie griešanas līnijas.

Lietot acu, dzirdes aizsardzību un drošības cimdus.

Pārlicinieties, ka slēdzis ir pozīcijā "izslēgts — 0", slēdzis nav nospiests. Pēc tam pievienojiet akumulatoru elektroinstrumentam. Ienemiet atbilstošu pozu, kas garantē līdzsvara saglabāšanu, un iedarbiniet instrumentu ar slēdzi.

Slēdzis ir aprīkots ar bloķētāju, kas novērš nejaušu instrumenta iedarbināšanu. Pārvietojiet bloķētāju pa kreisi vai pa labi, paturiet to šajā pozīcijā un pēc tam nospiediet slēdzi (VI). Pēc instrumenta iedarbināšanas var atlaist spiedienu uz bloķētāju. Slēdzis nav aprīkots ar iespēju bloķēt to pozīcijā "ieslēgts", tas ir jātur ieslēgts visu darba laiku. Atlaižot spiedienu uz slēdzi, instruments tiek izslēgts. Disks var griezties vēl kādu laiku pēc slēdža atlaišanas.

Uzsākt darbu, piebīdot attiecīgu diska virsmu pie apstrādāta materiāla:

- slīpēšanas disku gadījumā slīpēt ar sānu un/vai priekšēju virsmu,
- lapu abrazīvu disku gadījumā slīpēt ar sānu virsmu, lai smilšpapīra lapiņas varētu kustoties paralēli apstrādātam materiālam,
- pielipinātu smilšpapīra disku gadījumā slīpēšanu veikt ar sānu virsmu,
- drāšu suku gadījumā materiālu apstrādāt ar drāžu uzgaļiem, ne ar sānu virsmu,
- griešanas disku gadījumā griezt ar priekšēju virsmu, neslīpēt ar priekšēju virsmu un nelietot griešanas disku slīpēšanai.

Slīpēšanas ar sānu virsmu, slīpmašīnu turēt ar leņķi ne vairāk par 30 grādiem attiecībā apstrādātai virsmai (VII). Pārvietot slīpmašīnu ar laidenām kustībām uz priekšu un atpakaļ.

Griežot, ripzāģis jābūt novietots perpendikulāri griezta virsmai. Nedrīkst griezt ar citu leņķi. Nedrīkst mainīt griešanas diska leņķi attiecībā apstrādātam materiālam pašas griešanas laikā. Griezt tikai taisnā līnijā. Minētu norādījumu neievērošana paaugstina ripzāģa nobloķēšanas iespējamību apstrādātā materiālā, kas var ierosināt ierīces atsišanu operatora virzienā, diska sasprāgšanu vai sadalīšanu.

Griešanas laikā slīpmašīnu vadīt diska griezes virzienā (VIII).

Darba laikā pārāk stipri nepiespiest apstrādātu materiālu un neveikt asu kustību, lai neierosināt abrazīva diska nobloķēšanu vai sasprāgšanu.

Nedrīkst pārslogot ierīci, ārējas virsmas temperatūra nevar pārsniegt 60°C.

Ierīce izslēdzas pēc ieslēdzēja atbrīvošanas.

Pēc darba pabeigšanas izslēgt ierīci, demontēt akumulatoru un veikt apskati.

Uzmanību! Disks pēc izslēgšanas var rotēt nekādu laiku. Pagaidīt līdz slīpēšanas diska pilnīgai apturēšanai pirms ierīces atlikšanas. Pirms apskata uzsākšanas pagaidīt līdz diska atdzišanai. Darba laikā disks un apstrādāts materiāls var sakarst līdz augstām temperatūrām.

Neaizmirstiet! Darbā ar leņķa slīpmašīnu:

Vienmēr lietot acu aizsargbrilles.

Nedrīkst lietot abrazīvu disku ar maksimālu pieļaujamo rotācijas ātrumu mazāku par 80 m/s.

Nedrīkst lietot abrazīvu disku ar maksimālu pieļaujamo rotācijas ātrumu mazāku nekā ierīces rotācijas ātrums.

KONSERVĀCIJA UN APSKATĪŠANA

UZMANĪBU! Pirms regulēšanai, tehniskai apskatīšanai un uzturēšanai jānoņem ierīces elektrības vadu no ligzdas. Pēc darbības jākontrolē elektroierīces tehnisko stāvokli, apskatīšot un vērtēšot: apvalku un rokturi, elektrības vadu ar kontaktdakšu un iztaisnotāju, kā arī - paplašināšanas vadus, aproču pogas darbību, ventilēšanas spraugas pārgājību, ogles suku spīguļošanu, gultņu un transmisijas darbības skaņu, ierīces darba startu un darbības vienmērīgumu. Garantijas laikā lietotājs nevar demontēt elektroierīci un nevar mainīt nevienu daļu, jo tas veido garantijas zaudējumu. Visi nepareizumi piezīmēti ierīces darbā vai apskatīšanas laikā ir par signālu, lai veidotu remontu servisā. Pēc darba beigšanu apvalku, ventilēšanas spraugas, pārslēdzi, papildu rokturi un ekrāni jātīra, piemēram, ar saspiestu gaisu (ar spiedienu ne vairāk nekā 0,3 MPa), otu vai sauso drānu, bez ķīmiskiem līdzekļiem un tīrīšanas šķīdumiem. Instrumentus un rokturus tīrīt ar sauso tīro drānu.

CHARAKTERISTIKA NÁŘADÍ

Úhlová bruska je elektrické nářadí určené k broušení a řezání kovů a minerálních stavebních materiálů, jakými jsou například cihly, přírodní a umělý kámen, beton, obkladačky a dlaždice a pod., pomocí brusných a řezných kotoučů zvolených podle druhu daného materiálu. V žádném případě není dovoleno nářadí používat k obrábění jiných materiálů, než jaké jsou uvedené výše, např. k broušení a řezání dřeva nebo k leštění. Správná, spolehlivá a bezpečná práce brusky je závislá na náležitém provozování, proto:

Před zahájením práce s nářadím je nutné si přečíst celý návod na obsluhu, řídit se ním a uschovat ho pro případné pozdější použití.

Vždy používejte ochranu očí!

Nepoužívejte kotouče, jejichž maximální dovolená obvodová rychlost je menší než 80 m/s!

Nepoužívejte kotouče, jejichž maximální dovolené otáčky jsou menší než otáčky brusky.

Dodavatel nenese odpovědnost za škody vzniklé v důsledku nedodržování bezpečnostních předpisů a pokynů uvedených v tomto návodu na obsluhu.

PŘÍSLUŠENSTVÍ

Výrobek se dodává v kompletním stavu, ale před zahájením práce je třeba provést určité montážní úkony. Společně s výrobkem se dodávají: akumulátor, nabíjecí stanice (nabíječka), kryt brusného kotouče, klíč na montáž brusného kotouče a pomocná rukojeť. Brusné kotouče nejsou součástí příslušenství.

Upozornění! Výrobek s katalogovým číslem 78090 není vybaven akumulátorem a nabíječkou.

TECHNICKÉ PARAMETRY

Parametr	Rozměrová jednotka	Hodnota
Katalogové číslo		78090, 78091
Síťové napětí	[V]	20 DC
Jmenovité otáčky	[min ⁻¹]	8 000
Průměr brusného kotouče	[mm]	125
Průměr otvoru brusného kotouče	[mm]	22,2
Koncovka vřetena		M14
Hmotnost	[kg]	1,26
Hladina hluku		
- akustický tlak $L_{pA} \pm K_{pA}$	[dB (A)]	85,5 ± 3,0
- akustický výkon $L_{wA} \pm K_{wA}$	[dB (A)]	96,5 ± 3,0
Hladina vibrací $a_{h,AG} \pm K$	[m/s ²]	6,173 ± 1,5 / 5,741 ± 1,5
Třída izolace		III
Stupeň ochrany		IPX0
Druh akumulátoru		Li-Ion
Kapacita akumulátoru*	[Ah]	2
Nabíječka*		
Vstupní napětí	[V]	100 - 240
Síťová frekvence	[Hz]	50 / 60
Výstupní napětí	[V]	21,5 DC
Výstupní proud	[A]	2,2
Jmenovitý příkon	[W]	47
Doba nabíjení**	[h]	1

* pouze u modelů vybavených akumulátorem a nabíječkou

** uvedená doba nabíjení platí pouze pro akumulátory s kapacitou uvedenou v tabulce

Deklarovaná hodnota emise hluku byla měřena pomocí standardní zkušební metody a může být použita k porovnání jednoho nářadí s druhým. Deklarovaná hodnota emise hluku může být použita při předběžném posouzení expozice.

Deklarovaná celková hodnota vibrací byla měřena pomocí standardní zkušební metody a může být použita k porovnání jednoho nářadí s druhým. Deklarovaná, celková hodnota vibrací může být použita pro počáteční posouzení expozice.

Pozor! Emise vibrací během práce s nářadím se mohou lišit od deklarované hodnoty v závislosti na způsobu použití nářadí.

Pozor! Stanovte bezpečnostní opatření k ochraně operátora, založená na posouzení expozice v reálných podmínkách používání (včetně všech částí pracovního cyklu, jako je čas, kdy je nářadí vypnuté nebo pracuje na volnoběhu a doba aktivity).

VŠEOBECNÉ BEZPEČNOSTNÍ PODMÍNKY

POZOR! Přečíst všechny níže uvedené instrukce. Jejich nedodržování může vést k zasažení elektrickým proudem, požáru nebo úrazu. Pojem „elektrické nářadí“ použitý v instrukcích se vztahuje na všechna nářadí poháněná elektrickým proudem bez ohledu na to, jestli jsou s přívodem nebo bez něho.

DODRŽOVAT NÍŽE UVEDENÉ INSTRUKCE

Pracoviště

Pracoviště je třeba udržovat dobře osvětlené a čisté. Nepořádek a špatné osvětlení mohou být příčinou nehod. **Není dovoleno pracovat s elektrickým nářadím v prostředí se zvýšeným rizikem výbuchu, kde se nacházejí hořlavé kapaliny, plyny nebo výpary.** Elektrická nářadí vytvářejí jiskry, které při styku s hořlavými plyny nebo výpary mohou způsobit požár. **Dětem a nepovolaným osobám není dovolen přístup na pracoviště.** Snížená pozornost může být příčinou ztráty kontroly nad nářadím.

Elektrická bezpečnost

Zástrčka elektrického přívodu musí lícovat se síťovou zásuvkou. Není dovoleno zástrčku přizpůsobovat. Není dovoleno používat žádné adaptéry pro přizpůsobení zástrčky do zásuvky. Nepřizpůsobovaná zástrčka lícující se zásuvkou snižuje riziko zasažení elektrickým proudem.

Vyhýbat se kontaktu s uzemněnými plochami jako potrubí, ohřivače a ledničky. Uzemnění těla zvyšuje riziko zasažení elektrickým proudem.

Není dovoleno vystavovat elektrické nářadí kontaktu s atmosférickými srážkami nebo vlhkostí. Voda a vlhkost, které se dostanou dovnitř elektrického nářadí, zvyšují riziko zasažení elektrickým proudem.

Nepřetěžovat napájecí kabel. Nepoužívat napájecí kabel k přenášení, připojování nebo odpojování zástrčky ze síťové zásuvky. Zamezit dotyku napájecího kabelu s teplem, oleji, ostrými hranami a pohyblivými předměty. Poškození napájecího kabelu zvyšuje riziko úrazu elektrickým proudem.

V případě práce mimo uzavřeného prostoru nutno používat prodlužovací kabel určený pro použití mimo uzavřeného prostoru. Použití náležitého prodlužovacího kabelu snižuje riziko zasažení elektrickým proudem.

V případě, že je použití nářadí ve vlhkém prostředí nevyhnutné, je třeba v napájecím obvodu použít jako ochranu rozdílový proudový chránič (RCD). Použití RCD snižuje riziko úrazu zaviněného elektřinou.

Osobní bezpečnost

Pracuj, jen když jsi v dobré fyzické a psychické kondici. Soustřed se na to, co děláš. Nepracuj, když jsi unavený nebo pod vlivem léků nebo alkoholu. Chvilce nepozornosti během práce může vést k vážným zraněním těla.

Používej prostředky osobní ochrany. Vždy si nasad ochranné brýle. Používání prostředků osobní ochrany jako protiprachový respirátor, ochranná obuv, přilba a chrániče sluchu snižují riziko vážných úrazů.

Zabraň náhodnému zapnutí nářadí. Před připojením nářadí k elektrické síti se ubezpeč, že elektrický spínač je v poloze „vypnuto“. Držení nářadí s prstem na spínači nebo připojování elektrického nářadí, když je spínač v poloze „zapnuto“, může vést k vážným úrazům.

Před zapnutím elektrického nářadí odstraň všechny klíče a jiné nástroje, kterých bylo použito na jeho seřizování. Klíč ponechaný v rotujících elementech nářadí může způsobit vážné úrazy těla.

Udržuj rovnováhu. Po celou dobu udržuj náležitě postavení. Umožní to jednodušší ovládnutí elektrického nářadí v případě neočekávaných situací během práce.

Používej ochranný oděv. Nepoužívej příliš volný oděv a bižuterii. Udržuj vlasy, oděv a pracovní rukavice mimo dosahu pohyblivých částí elektrického nářadí. Volný oděv, bižuterie nebo dlouhé vlasy se mohou zachytit do pohyblivých částí nářadí.

Používej odsávače prachu nebo zásobníky na prach, jestliže je nářadí tímto způsobem vybaveno. Postarej se o to, aby byly správně připojeny. Používání odsávače prachu snižuje riziko vážného poškození zdraví.

Používání elektrického nářadí

Elektrické nářadí nepřetěžuj. K dané práci používej jen nářadí k tomu určené. Správný výběr nářadí pro daný druh práce zabezpečí, že práce bude efektivnější a bezpečnější.

Nepoužívej elektrické nářadí, když nefunguje jeho síťový spínač. Nářadí, které nelze ovládat pomocí síťového spínače, je nebezpečné a je třeba ho odevzdat do opravy.

Vytáhní zástrčku z napájecí zásuvky před seřizováním, výměnou příslušenství nebo uložení nářadí. Tím se zabrání náhodnému zapnutí elektrického nářadí.

Nářadí přechovávej v místě, které je nepřístupné dětem. Nedovol, aby nářadí obsluhovaly osoby nevyškolené k jeho obsluze. Elektrické nářadí v rukou nevyškolené obsluhy může být nebezpečné.

Zabezpeč náležitou údržbu nářadí. Kontroluj nářadí z pohledu nepřizpůsobení a vůlí pohyblivých částí. Kontroluj, jestli není nějaký element nářadí poškozen. V případě zjištění nějakých závad je potřebné je před použitím elektrického nářadí opravit. Mnoho nehod je způsobených nesprávně udržovaným nářadím.

Řezné nástroje je potřebné udržovat čisté a nabroušené. Správně udržované řezné nástroje jsou během práce snadněji

ovladatelné.

Používejte elektrické nářadí a příslušenství v souladu s výše uvedenými instrukcemi. Používejte nářadí v souladu s jeho určením a ber do úvahy druh a podmínky práce. Použití nářadí k jiné práci, než bylo projektováno, může zvýšit riziko vzniku nebezpečných situací.

Opravy

Nářadí dávejte do opravy jen podnikům k tomu oprávněným, které používají výhradně originální náhradní díly. Tím bude zajištěna náležitá bezpečnost práce elektrického nářadí.

DOPLŇUJÍCÍ BEZPEČNOSTNÍ PŘEDPISY

Toto nářadí je určeno pouze k broušení, broušení pomocí brusného papíru, broušení pomocí drátěných kartáčů a k dělení materiálů. Seznamte se všemi výstražnými upozorněními, návody, ilustracemi a specifikacemi dodanými spolu s elektrickým nářadím. Nedodržování veškerých dále uvedených předpisů může vést k úrazu elektrickým proudem, požáru a/nebo k vážným zraněním.

Používat toto nářadí jako leštičku nebo jiným způsobem, než uvádí návod na obsluhu, je zakázáno. Práce, na kterou není nářadí určeno, může být riskantní a může mít za následek vznik úrazu.

Používat nástroje nebo příslušenství, které výrobce nenavrhl nebo které není pro nářadí určeno, není dovoleno. To, že nástroj je možné do nářadí upnout, neznamená, že práce s ním bude bezpečná.

Maximální otáčky nástroje musí být rovné nebo vyšší než maximálním otáčkám nářadí. Nástroj s nižšími otáčkami než otáčky nářadí se může během práce rozpadnou na kousky.

Vnější průměr a tloušťka nástroje musí ležet v intervalu rozměrů, který je pro nářadí předepsán. Na nástroj s nesprávnými rozměry nelze použít originální kryty a nelze ho bezpečně obsluhovat.

Rozměr otvoru upínacích kroužků, kotoučů, přírub a jiného příslušenství musí lícovat s rozměrem vřetena nářadí. Nástroj, jehož rozměr upínacího otvoru neodpovídá rozměru vřetena nářadí, začne po uvedení do chodu vibrovat, což může způsobit ztrátu kontroly nad nářadím.

Nepoužívejte nástroje, které jsou poškozené. Před každým použitím zkontrolujte stav nástrojů, zda se na nich nevykytuje natavený materiál, zda nejsou prasknuté, prodřené nebo nadměrně opotřebované. V případě pádu nástroje je třeba zkontrolovat, zda nedošlo k jeho poškození, nebo namontovat nástroj nový, nepoškozený. Po prohlídce a instalaci nástroje je třeba, aby obsluha a nepovolané osoby zaujaly polohu mimo roviny rotace nástroje. Následně se nářadí uvede do chodu na jednu minutu při maximálních otáčkách. Během této zkušky se poškozený nástroj obvykle projeví tak, že dojde k jeho destrukci.

Používejte osobní ochranné pracovní prostředky. Podle okolností použijte ochranný kryt obličeje, masku nebo ochranné brýle. Pokud to podmínky vyžadují, použijte prachové respirátory, chrániče sluchu, rukavice a zástěru, které chrání před malými kousky obráběcího nástroje nebo materiálu, které se během práce uvolňují. Chrániče očí musí být schopné zastavit letící úlomky, které se při práci uvolňují. Prachový respirátor musí být schopný odfiltrovat prach vznikající při práci. Příliš dlouhé působení hluku může mít za následek ztrátu sluchu.

Během práce, při které hrozí riziko kontaktu kotouče se skrytým elektrickým vodičem pod napětím nebo síťovým kabelem, držte brusku pouze pomocí izolovaných rukojetí. Při kontaktu kotouče s vodičem pod napětím hrozí, že se na kovové prvky nářadí může dostat napětí, což může způsobit obsluze úraz elektrickým proudem.

Mezi pracovištěm a nepovolanými osobami dodržujte bezpečnou vzdálenost. Osoby vstupující na pracoviště musí používat osobní ochranné pracovní prostředky. Úlomky vznikající během práce nebo úlomky z poškozeného obráběcího nástroje mohou odletět i do větší vzdálenosti, než je nejbližší okolí pracoviště.

Při práci dbejte na to, aby byl síťový kabel umístěn v bezpečné vzdálenosti od rotujících částí nářadí. V případě ztráty kontroly nad nářadím by mohlo dojít k přeseknutí nebo zachycení kabelu a ruka nebo paže obsluhy by mohla být vtáhena do rotujících částí stroje.

Nářadí nikdy neodkládejte dříve, dokud se rotující prvky úplně zastaví. Rotující prvky by se mohly „zachytit“ o podložku a vytrhnout nářadí z rukou obsluhy.

Neuvádějte nářadí do chodu během jeho přenášení. Případný kontakt s rotujícími prvky může způsobit zachycení a vtáhnutí oděvu a nářadí by se tak dostalo do kontaktu s tělem obsluhy.

Chladicí otvory nářadí je třeba pravidelně čistit. Ventilátor motoru nasává prach vznikající při práci dovnitř nářadí. Nadměrné nahromadění částeček kovu obsažených v prachu zvyšuje riziko úrazu elektrickým proudem.

S nářadím nepracujte v blízkosti snadno hořlavých materiálů. Jiskry vznikající při práci by mohly způsobit požár.

Nepoužívejte nástroje, které vyžadují kapalinové chlazení. Voda nebo chladicí kapalina by mohly způsobit úraz elektrickým proudem.

Upozornění na nebezpečí odražení nářadí na obsluhu

Odražení nářadí směrem na obsluhu je náhlá reakce na zaseknutí nebo sevření rotující kotouč, leštičí pás, kartáč nebo jiný nástroj. Při zaseknutí nebo sevření dojde k prudkému zastavení rotujícího nástroje, v důsledku čeho se elektrické nářadí otočí a vymrští proti směru rotace nástroje.

Když se například brusný kotouč v obráběném materiálu zasekne nebo ho obráběný předmět sevře, hrana kotouče, která vstupuje

je do bodu sevrění, se může o povrch materiálu zachytit a v důsledku toho kotouč vyskočí ven nebo se odrazí. Kotouč pak může směřovat na obsluhu nebo od obsluhy podle toho, jaký byl směr rotace kotouče v místě sevrění. Za těchto okolností může také dojít k prasknutí kotouče.

Odražení nářadí směrem na obsluhu je důsledkem nesprávného používání a/nebo nedodržování pokynů uvedených v návodu na obsluhu. Tomuto jevu lze předejít dodržováním níže uvedených pokynů.

Nářadí držte pevně a zaujměte odpovídající polohu těla a rukou. Pouze tak lze odolat silám vznikajícím při odražení nářadí. Vždy používejte pomocnou rukojeť, pokud byla spolu s nářadím dodána. Získáte tak maximální kontrolu nad nářadím v případě odražení nebo neočekávané reakce v okamžiku uvedení nářadí do chodu. Pokud bude obsluhující osoba náležitě opatrná, bude schopná reakci nebo odražení nářadí zachytit.

Nikdy nemanipulujte rukama v blízkosti rotujících částí nářadí. Rotující prvky se mohou při odražení dostat do kontaktu s rukama.

Nezdržujte se v prostoru, kam se bude nářadí po odražení pohybovat. Odraz nasměruje nářadí směrem opačným ke směru otáčení kotouče v místě jeho sevrění.

Mimořádnou opatrnost zachovávejte při práci v blízkosti rohů, ostrých hran a pod. Zabraňte odskakování a zasekávání se brusného kotouče. Při opracování rohů nebo hran existuje zvýšené riziko sevrění kotouče, což by mohlo vést ke ztrátě kontroly nad nářadím nebo k odražení nářadí.

Nepoužívejte kotouče s řezacím řetězem nebo kotoučové pily. Zuby způsobují časté odrazy nářadí a ztrátu kontroly nad ním.

Upozornění na rizika při broušení a řezání brusnými kotouči

Používejte pouze kotouče přizpůsobené k práci s nářadím a takové kryty, které byly pro daný typ kotouče navrženy.

Při použití kotoučů, pro které nebylo nářadí navrženo, neposkytuje příslušný kryt nářadí řádnou ochranu a jejich použití tedy může být nebezpečné.

Kryt musí být k nářadí řádně připevněn a nastaven do takové polohy, aby zajišťoval maximální bezpečnost, tedy aby na operátora směřovala co nejmenší nekrytá část kotouče. Kryt pomáhá chránit operátora před úlomky kotouče a brání náhodnému kontaktu s kotoučem.

Kotouč se musí používat pouze k určeným účelům. Například kotoučem určeným k řezání není dovoleno brousit. Řezací kotouče jsou přizpůsobeny obvodovému zatížení. Boční síly působící na takový kotouč mohou zapříčinit jeho destrukci.

Používejte vždy pouze nepoškozené upínací kroužky, které jsou svými rozměry přizpůsobeny brusnému kotouči. Správné upínací kroužky určené k upnutí brusného kotouče snižují riziko jeho poškození. Upínací kroužky řezných kotoučů se mohou lišit od upínacích kroužků brusných kotoučů.

Nepoužívejte opotřebované brusné kotouče z většího nářadí. Brusný kotouč s větším průměrem není přizpůsoben vyšším otáčkám menšího nářadí a může prasknout.

Upozornění na rizika při broušení brusným papírem

Nepoužívejte nadměrné kotouče s brusným papírem. Při výběru kotouče je třeba se řídit pokyny výrobce. Brusný papír, který značně přečnává přes okraj kotouče, může způsobit zranění a také zvyšuje riziko sevrění, roztržení nebo výskytu jevu zpětného odrazu na obsluhu.

Upozornění na rizika při práci s drátěnými kartáči

Dbejte opatrnosti, poněvadž úlomky drátů jsou vymršťovány z kartáče i během běžné práce. Nepřetěžujte dráty příliš velkým přtlakem na kartáč. Dráty mohou snadno propíchnout lehký oděv a/nebo kůži.

Aby se během práce zabránilo jakémukoli kontaktu kartáče s rukama, doporučuje se používat ochranné kryty. Drátěný kartáč totiž může pod vlivem zatížení a odstředivé síly zvětšit svůj průměr.

PŘÍPRAVA K PRÁCI

POZOR! Veškeré činnosti uvedené v této kapitole je třeba provádět při vypnutém napájecím napětí – akumulátor musí být od nářadí odpojen!

Bezpečnostní předpisy pro nabíjení akumulátoru

Upozornění! Před zahájením nabíjení zkontrolujte, zda těleso síťového zdroje, kabel a zástrčka nejsou popraskané nebo jinak poškozené. Používání vadné nebo poškozené nabíjecí stanice a síťového zdroje je zakázáno! K nabíjení akumulátorů lze používat pouze nabíjecí stanici a síťový zdroj dodaný v rámci soupravy. Použití jiného síťového zdroje by mohlo vést ke vzniku požáru nebo poškození nářadí. Nabíjení akumulátoru lze provádět pouze v suché a uzavřené místnosti, zabezpečené proti vstupu nepovolaných osob a zejména dětí. Nabíjecí stanici a síťový zdroj není dovoleno používat bez trvalého dozoru dospělé osoby! Bude-li nezbytné opustit místnost, ve které probíhá nabíjení, je třeba nabíječku odpojit od elektrické sítě vyjmutím síťového zdroje ze zásuvky elektrické sítě. Pokud by z nabíječky vycházel kouř, podezřelý zápach a pod., je třeba okamžitě vytáhnout zástrčku nabíječky ze zásuvky elektrické sítě!

Vrtací šroubovák se dodává s nenabíým akumulátorem; proto je třeba před zahájením práce akumulátor nabít níže pospaným postupem pomocí síťového zdroje a nabíjecí stanice, které jsou součástí soupravy. Akumulátory typu Li-Ion (lithium-iontové) prakticky nevykazují tzv. „paměťový efekt“, což dovoluje akumulátor dobíjet v libovolném okamžiku. Doporučuje se však akumulátor vybit během normální práce a potom ho nabít na plnou kapacitu. Jestliže však s ohledem na charakter práce není možné

pokaždě takto s akumulátorem naložit, pak je nutné to udělat nejméně každých několik nebo několik desítek pracovních cyklů. V žádném případě není dovoleno vybití akumulátor zkratováním kontaktů, jelikož by v důsledku takového počínání došlo k jeho nevratnému poškození! Taktéž není dovoleno kontrolovat stav nabití akumulátoru zkratováním kontaktů a sledováním, zda dochází k jiskření.

Skladování akumulátorů

Abyste maximálně prodloužila životnost akumulátoru, je třeba k jeho uskladnění zajistit odpovídající podmínky. Akumulátor vydrží asi 500 cyklů „nabití – vybití“. Akumulátor je třeba skladovat v rozsahu teplot od 0 do 30 stupňů Celsia při relativní vlhkosti vzduchu 50 %. Pokud se má akumulátor skladovat delší dobu, je třeba ho nabít na cca 70 % kapacity. V případě delšího skladování je třeba pravidelně jednou za rok akumulátor dobít. Nesmí se dopustit, aby došlo k úplnému vybití akumulátoru, poněvadž se tím zkracuje jeho životnost a může dojít k jeho nevratnému poškození.

Během skladování se bude akumulátor v důsledku svodů postupně vybit. Proces samovybití je závislý na teplotě skladování. Čím vyšší teplota, tím je proces vybití rychlejší. Při nesprávném skladování akumulátorů může dojít k úniku elektrolytu. V případě úniku je třeba vytečený elektrolyt zneškodnit pomocí neutralizujícího prostředku, v případě zasažení očí elektrolytem je třeba oči vypláchnout proudem vody a následně okamžitě vyhledat lékařskou pomoc. **Používání nářadí s poškozeným akumulátorem je zakázáno.**

Po uplynutí doby životnosti akumulátoru je ho třeba odevzdat do specializovaného střediska, které se zabývá zneškodňováním odpadů tohoto typu.

Doprava akumulátorů

Lithium-iontové akumulátory jsou podle právních předpisů považovány za nebezpečné materiály. Uživatel nářadí může nářadí přepravovat s akumulátorem nebo samotné akumulátory pozemní dopravou. V takovém případě nemusí být dodrženy dodatečné podmínky. V případě, že bude jejich přeprava svěřena třetí osobám (například zásilka prostřednictvím kurýrní firmy), je třeba postupovat podle předpisů pro přepravu nebezpečných materiálů. Před podáním zásilky na přepravu je nutné se v této věci spojit s příslušně kvalifikovanou osobou.

Přeprava poškozených akumulátorů je zakázána. Na dobu přepravy je nutné demontované akumulátory vyjmout z nářadí a nechráněné kontakty zajistit např. zalepením izolační páskou. Akumulátory se musí v obalu zajistit tak, aby se uvnitř obalu v průběhu přepravy nepohybovaly. Je taktéž nutné dodržovat národní předpisy týkající se přepravy nebezpečných materiálů.

Nabíjení akumulátoru

Upozornění! Před nabíjením je třeba odpojit síťový zdroj nabíjecí stanice od elektrické sítě vytažením zástrčky síťového zdroje ze zásuvky elektrické sítě. Navíc je třeba akumulátor a jeho kontakty očistit od nečistot a prachu pomocí měkkého a suchého hadříku.

Akumulátor má vestavěný indikátor nabití. Po stisknutí tlačítka se rozsvítí diody (II). Čím víc jich svítí, tím víc je akumulátor nabitý. Jestliže se po stisknutí tlačítka diody nerozsvítí, znamená to, že akumulátor je vybitý.

Odpojte akumulátor od nářadí.

Zasuňte akumulátor do osazení nabíječky (II).

Nabíječku připojte do zásuvky elektrické sítě.

Rozsvítí se červená dioda, což znamená, že probíhá proces nabíjení.

Po ukončení nabíjení červená dioda zhasne a rozsvítí se zelená dioda, která signalizuje, že akumulátor je plně nabitý.

Vytáhněte zástrčku síťového zdroje ze zásuvky elektrické sítě.

Stiskněte tlačítko západky akumulátoru a vysuňte ho z nabíjecí stanice.

Upozornění! Jestliže se po připojení nabíječky k elektrické síti rozsvítí zelená dioda, znamená to, že akumulátor je plně nabitý. V takovém případě nabíječka nabíjecí proces nespustí.

MONTÁŽ PRVKŮ PŘÍSLUŠENSTVÍ

Montáž krytu brusného kotouče

Ochranný kryt je třeba nasadit na válcovou část tělesa nářadí okolo vřetena a pomocí šroubů nebo stahovací objímky kryt připevnit tak, aby byl v rovné poloze a aby pevně a spolehlivě držel. Kryt brusného kotouče se musí nastavit do takové polohy, aby nekrytá část kotouče byla pokud možno co nejdál od rukou obsluhy brusky. S bruskou nikdy nepracujte bez správně namontovaného krytu kotouče!

S bruskou se dodává kryt, který zajišťuje odpovídající ochranu pouze při broušení pomocí brusných kotoučů, kotoučů využívaných brusný papír a některých drátěných kartáčů. Kotouč namontovaný na vřeteno nesmí přečínat mimo boční okraj krytu. V případě, že budete mít v úmyslu provádět nestandardní práci, kterou však předpisy pro toto nářadí připouštějí, je třeba se spojit s výrobcem a obstarat si kryt určený pro tento druh práce.

Montáž pomocné rukojeti

Rukojeť se montuje jejím důkladným zašroubováním do hlavy nářadí. Rukojeť je přizpůsobená k uložení klíče na upínání brusných kotoučů. Klíč tak je pro obsluhu nářadí snadno dostupný. Po ukončení všech prací, které vyžadují použití tohoto klíče, je

třeba ho vložit do osazení v rukojeti a ověřit, zda nedoje k jeho samovolnému vypadnutí vlastní vahou.

POUŽÍVÁNÍ BRUSNÝCH KOTOUČŮ

UPOZORNĚNÍ! Montáž brusných kotoučů lze provádět pouze při odpojeném napájecím napětí. Demontujte akumulátor z osazení elektrického nářadí!

Montáž brusných kotoučů

Odpojte napájecí napětí od nářadí. Demontujte akumulátor z osazení elektrického nářadí!

Při montáži dbejte na to, aby hrana A (IV) v dolní části osazení vřetena a hrana upínacích kroužků vzájemně přesně licovaly.

Na vřeteno nasadte vnitřní upínací kroužek.

Na vřeteno s vnitřním upínacím kroužkem nasadte brusný kotouč.

Na vřeteno našroubujte vnější upínací kroužek.

Stlačte aretaci vřetena a vnější upínací kroužek dotáhněte pomocí klíče. Potom aretaci uvolněte.

Do elektrického nářadí namontujte akumulátor, brusku zapněte a sledujte její chod bez zatížení po dobu asi 1 minuty.

Demontujte akumulátor a zkontrolujte upnutí kotouče.

Uspořádání upínacích kroužků

Je třeba mít na paměti, že kotouče mohou mít v místě upnutí na vřeteno různé tloušťky.

Podle toho, zda se používají tenké brusné kotouče (tloušťka do 3,2 mm) nebo hrubé (tloušťka nad 3,2 mm), je i různé uspořádání upínacích kroužků (III). Nepoužívejte kotouče hrubší než 6 mm.

Demontáž brusných kotoučů

Vypněte brusku a demontujte akumulátor.

Stiskněte aretaci vřetena a pomocí klíče odšroubujte vnější upínací kroužek. Potom sejměte brusný kotouč z vřetena. Vřeteno a upínací kroužky očistěte od prachu a jiných nečistot vznikajících při práci.

Druhy brusných kotoučů

K práci s bruskou lze používat jakékoli kotouče určené pro úhlové brusky, jejichž dovolená obvodová rychlost je nejméně 80 m/s a upínací a vnější průměry odpovídají údajům uvedeným v tabulce technických parametrů.

Jestliže je brusný kotouč vybaven otvorem bez závitů, je k jeho montáži nutno použít upínací kroužky.

Možná je také montáž kotoučů, jejichž vnitřní průměr odpovídá hodnotě uvedené v tabulce technických údajů a jež jsou vybaveny závitovým otvorem M14. V takovém případě upínací kroužky není třeba používat. Kotouč se našroubuje přímo na vřeteno (které se musí tlačítkem zaaretovat) a pevně a spolehlivě dotáhne plochým klíčem (není součástí příslušenství brusky).

U kotoučů, na které je možné nasadit kroužek brusného papíru pomocí suchého zipu, je třeba používat pouze takové kroužky brusného papíru, jejichž průměr je uveden v tabulce technických údajů. Kroužek brusného papíru je třeba umístit na kotouč koncentricky. Okraj kroužku nesmí přečínat mimo hranu kotouče.

Je možné používat i diamantové brusné kotouče, jejichž rozměry odpovídají údajům uvedeným v tabulce technických údajů a jež jsou určeny k řezání a broušení nasucho. Montáž se provádí stejným způsobem jako v případě běžných brusných kotoučů.

K obrábění kovů se doporučuje používat brusné kotouče vyrobené z materiálů určených k obrábění daného druhu kovu. Je třeba se seznámit s dokumentací přiloženou k brusnému kotouči.

K obrábění keramických materiálů lze používat brusné kotouče určené na obrábění kamene, nebo diamantové kotouče určené pro práci nasucho.

Drátěné kartáče a kotouče s brusným papírem se doporučuje používat k odstraňování starých nátěrů z kovových předmětů.

Úpravy upínacího otvoru, vřetena nebo používání redukčních kroužků k přizpůsobení průměru upínacího otvoru průměru vřetena je kategoričsky zakázáno. Je rovněž zakázáno používat brusné kotouče, jejichž upínací průměry jsou jiné než hodnota uvedená v tabulce technických údajů. Je zakázáno používat kotouče s řezacím řetězem nebo pilové kotouče, a to z toho důvodu, že zvyšují riziko zpětného vrhu nářadí na obsluhu.

Upozornění! Je zakázáno používat jiné kotouče, než jaké jsou předepsané v tomto návodu. A to ani tehdy, když se dají na vřeteno brusky namontovat. Nesprávné kotouče by nemusely vydržet zatížení generované během chodu úhlové brusky. Poškozené, rozpadávající se brusné kotouče představují hrozbu vzniku vážných úrazů nebo dokonce smrti,

POUŽÍVÁNÍ BRUSKY

Demontujte akumulátor z osazení elektrického nářadí!

Před zahájením práce s nářadím je třeba zkontrolovat, zda není poškozená skříň nářadí, kryt brusného kotouče a akumulátor.

Jestliže jsou patrná jakákoli poškození, další práce s bruskou je zakázána!

Namontujte kryt brusného kotouče a rukojeť.

S bruskou nikdy nepracujte bez namontovaného krytu brusného kotouče!

Vyberte typ brusného kotouče odpovídající druhu práce a namontujte ho na vřeteno brusky.

Obráběný materiál upevněte tak, aby se během obrábění nepohyboval, například do svěráku nebo pomocí svěrek. Kotouč brusky rotuje vysokou rychlostí a nesprávné upevnění obráběného materiálu může být příčinou jeho nekontrolovatelného pohybu během práce, což zvyšuje riziko vzniku vážných úrazů.

V případě řezání je třeba řezaný materiál podepřít po obou stranách čáry řezu, ale takovým způsobem, aby během řezání nedošlo k sevření řezného kotouče. Podpěry je třeba umístit v blízkosti okraje řezaného materiálu a v blízkosti čáry řezu.

Nasaďte si prostředky na ochranu očí, chrániče sluchu a ochranné rukavice.

Zkontrolujte, zda je spínač v poloze „vypnuto - 0“, spínač je uvolněný. Potom k elektrickému nářadí připojte akumulátor.

Zaujměte dostatečně vyváženou, stabilní polohu a stlačením spínače brusku spusťte.

Spínač je vybaven bezpečnostní pojistkou - zámkem, zabráňuje se tak náhodnému spuštění nářadí. Posuňte zámek doleva nebo doprava, přidržte ho v této poloze a stiskněte spínač (VI). Po spuštění nástroje je možné tlak na zámek uvolnit. Spínač není možné v zapnuté poloze zablokovat, musí se po celou dobu provozu držet. Uvolněním tlaku na spínač se bruska vypne. Po uvolnění tlaku na spínač se brusný kotouč může setrvačností ještě chvíli otáčet.

Práci začněte přiložením příslušné plochy kotouče k obráběnému materiálu:

- v případě brusných kotoučů určených k broušení je třeba brousit boční a/nebo čelní plochou,
- v případě lamelových brusných kotoučů je třeba brousit boční plochou tak, aby se lamely brusného papíru pohybovaly rovnooběžně s obráběným materiálem,
- v případě kotoučů se suchým zipem umožňujícím upevnit brusný papír je třeba broušení provádět boční plochou,
- v případě drátěných kartáčů je třeba obrábění provádět konci drátů a nikoli jejich boční plochou,
- v případě řezných kotoučů je třeba řezat čelní plochou, broušení čelní plochou kotoučů určených k řezání není dovoleno.

Během broušení boční plochou držte brusku pod úhlem maximálně 30 stupňů vzhledem k obráběné ploše (VII). Bruskou pohybujte plynulými pohyby k sobě a od sebe.

Během řezání musí být řezný kotouč orientován kolmo k řezanému povrchu. Řezání pod jiným úhlem není dovoleno. V průběhu samotného řezání je rovněž zakázáno měnit úhel řezného kotouče vůči obráběnému materiálu. Řez je třeba vést pouze přímou čárou. Nedodržování výše uvedených pokynů zvyšuje riziko sevření řezného kotouče v obráběném materiálu, což může vést ke zpětnému vrhu nářadí směrem na obsluhu, prasknutí kotouče nebo jeho rozpadnutí.

Během řezání je třeba vést brusku ve směru rotace kotouče (VIII).

Během práce s bruskou se nesmí na obráběný materiál vyvíjet příliš velký tlak a nesmí se provádět prudké pohyby, aby nedošlo k sevření nebo prasknutí a roztržení brusného kotouče.

Přetěžování brusky je nepřipustné. Teplota vnějšího povrchu nářadí nesmí nikdy překročit 60 °C.

Bruska se vypíná uvolněním tlaku na vypínač.

Po ukončení práce brusku vypněte, demontujte akumulátor a proveďte prohlídku.

Upozornění! Po vypnutí brusky může kotouč ještě určitou dobu rotovat. Před odložením brusky je proto třeba počkat, dokud se brusný kotouč úplně nezastaví. Před zahájením prohlídky je třeba počkat, až kotouč vychladne. Během práce se jak kotouč, tak obráběný materiál mohou zahřát na vysokou teplotu.

Zapamatujte si! Při práci s úhlovou bruskou:

Vždy používejte ochranu očí.

Nepoužívejte brusné kotouče, jejichž maximální dovolená obvodová rychlost je menší než 80 m/s.

Nepoužívejte brusné kotouče, jejichž maximální dovolené otáčky jsou menší než otáčky brusky.

ÚDRŽBA A PROHLÍDKY

POZOR! Veškeré činnosti svazané z; výměnou příslušenství, seřizováním apod, je potřeba realizovat při vypnutém napětí napájení nářadí, proto před zahájením těchto činností je potřeba odpojit zástrčku od elektrické sítě. Po ukončení práce je třeba skontrolovat technický stav elektronářadí prohlídkou a hodnocením: stojanu a rukojeti, elektrického vodiče včetně zástrčky a ohybání, působení elektrického spínače, průchodnosti ventilačních mezer, jiskření kartáčů, hlasitosti práce ložisek a převodovek, spuštění a rovnoměrnosti práce. Během záruční doby uživatel nesmí demontovat elektronářadí, ani měnit veškeré provozní jednotky nebo součásti, protože může strát nárok na záruku. Veškeré nesprávnosti zjištěné během prohlídky, nebo provozování, jsou signalem pro provedení opravy v záručním servisu. Po ukončení práce, stojan, ventilační mezery, přepínače, dodatečnou rukojeť a ochrany je třeba očistit, například proudem vzduchu (o tlaku maximum 0,3 MPa), štětcem nebo suchým hadříkem bez použití chemických prostředků a čistících kapalin. Nářadí a rukojeť očistit suchým čistým hadříkem.

CHARAKTERISTIKA NÁRADIA

Uholvá brúska je elektrické náradie určené na brúsenie a rezanie kovov a minerálnych stavebných materiálov, akými sú napríklad tehly, prírodný a umelý kameň, betón, obkladačky a dlaždice a pod., pomocou brúsnych a rezných kotúčov zvolených podľa druhu daného materiálu. V žiadnom prípade nie je dovolené náradie používať na obrábanie iných materiálov, než aké sú uvedené vyššie, napr. na brúsenie alebo rezanie dreva alebo na leštenie. Správna, spoľahlivá a bezpečná práca brúsky je závislá na náležitom prevádzkovaní, a preto:

Pred zahájením práce s náradím je potrebné si prečítať celý návod na obsluhu, riadiť sa ním a uschovať ho pre prípadné neskoršie použitie.

Vždy používajte ochranu očí!

Nepoužívajte kotúče, ktoré majú maximálnu dovolenú obvodovú rýchlosť menšiu než 80 m/s!

Nepoužívajte kotúče, ktoré majú maximálne dovolené otáčky menšie než otáčky brúsky.

Dodávateľ nenesie zodpovednosť za škody vzniknuté v dôsledku nedodržovania bezpečnostných predpisov a pokynov uvedených v tomto návode na obsluhu.

PRÍSLUŠENSTVO

Výrobok sa dodáva v kompletnom stave, ale pred zahájením práce je potrebné vykonať určité montážne úkony. Spolu s výrobkom sa dodávajú: akumulátor, nabíjacia stanica (nabíjačka), kryt brúsneho kotúča, kľúč na montáž brúsneho kotúča a pomocná rukoväť. Brúsne kotúče nie sú súčasťou príslušenstva.

Upozornenie! Výrobok s katalogovým číslom 78090 nie je vybavený akumulátorom a nabíjačkou.

TECHNICKÉ PARAMETRE

Parameter	Rozmerová jednotka	Hodnota
Katalógové číslo		78090, 78091
Sieťové napätie	[V]	20 DC
Menovité otáčky	[min ⁻¹]	8 000
Priemer brúsneho kotúča	[mm]	125
Priemer otvoru brúsneho kotúča	[mm]	22,2
Koncovka vretena		M14
Hmotnosť	[kg]	1,26
Hladina hluku		
- akustický tlak $L_{pA} \pm K_{pA}$	[dB (A)]	85,5 ± 3,0
- akustický výkon $L_{wA} \pm K_{wA}$	[dB (A)]	96,5 ± 3,0
Hladina vibrácií ah,AG ± K	[m/s ²]	6,173 ± 1,5 / 5,741 ± 1,5
Trieda izolácie		III
Stupeň ochrany		IPX0
Druh akumulátora		Li-Ion
Kapacita akumulátora*	[Ah]	2
Nabíjačka*		
Vstupné napätie	[V]	100 - 240
Frekvencia siete	[Hz]	50 / 60
Výstupné napätie	[V]	21,5 DC
Výstupný prúd	[A]	2,2
Menovitý príkon	[W]	47
Doba nabíjania**	[h]	1

* iba u modelov vybavených akumulátorom a nabíjačkou

** uvedená doba nabíjania platí iba pre akumulátory s kapacitou uvedenou v tabuľke

Deklarovaná hodnota emisie hluku bola meraná štandardnou testovacou metódou a môže sa používať na porovnanie jedného náradia s inými. Deklarovaná hodnota emisie hluku sa môže použiť na vstupné hodnotenie expozície.

Deklarovaná celková úroveň vibrácií bola meraná štandardnou testovacou metódou a môže sa používať na porovnanie jedného náradia s inými. Deklarovaná celková úroveň vibrácií sa môže použiť na vstupné hodnotenie expozície na vibrácie.

Pozor! Skutočná úroveň vibrácií sa od deklarovanej hodnoty môže líšiť, a závisí od konkrétneho spôsobu použitia náradia.

Pozor! Bezpečnostné opatrenia a prostriedky, ktoré majú chrániť operátora, musia byť určené na základe hodnotenia expozície v skutočných podmienkach používania (zohľadňujúc všetky pracovné fázy, ako napríklad čas, keď je náradie vypnuté, keď je spustené na voľnobehu, ako aj pri jeho spúšťaní).

VŠEOBECNÉ BEZPEČNOSTNÉ PODMIENKY

POZOR! Prečítať všetky nižšie uvedené inštrukcie. Ich nedodržovanie môže byť príčinou úrazu elektrickým prúdom, požiaru alebo poškodenia zdravia. Pojem „elektrické náradie“ použitý v inštrukciách sa týka všetkých zariadení poháňaných elektrickým prúdom, a to súčasne buď s prívodom alebo bez prívodu elektrickej energie.

DODRŽIAVAŤ NIŽŠIE UVEDENÉ INŠTRUKCIE

Pracovisko

Pracovisko je potrebné udržiavať dobre osvetlené a v čistote. Neporiadok a slabé osvetlenie môžu byť príčinou nehôd. **S elektrickým náradím nie je dovolené pracovať v prostredí so zvýšeným rizikom výbuchu, s výskytom horľavých kvapalín, plynov alebo pár.** Elektrické zariadenia vytvárajú iskry, ktoré v styku s horľavými plynmi alebo parami môžu spôsobiť požiar.

Nepovolaným osobám a deťom nie je dovolený prístup na pracovisko. Zníženie pozornosti môže mať za následok stratu kontroly nad náradím.

Elektrická bezpečnosť

Zástrčka elektrického prívodu musí pasovať do sieťovej zásuvky. Nie je dovolené zástrčku upravovať. Nie je dovolené používať žiadne adaptéry za účelom prispôsobenia zástrčky do zásuvky. Neupravovaná zástrčka, ktorá pasuje do zásuvky, znižuje riziko zasiahnutia elektrickým prúdom.

Vyhýbať sa kontaktu s uzemnenými plochami ako rúry, ohrievače a chladničky. Uzemnenie tela zvyšuje riziko zasiahnutia elektrickým prúdom.

Nie je dovolené vystavovať elektrické náradie kontaktu s atmosférickými zrážkami alebo s vlhkosťou. Voda a vlhkosť, ktoré sa dostanú do vnútra elektrického náradia, zvyšujú riziko zasiahnutia elektrickým prúdom.

Nepreťažovať napájací kábel. Nepoužívať napájací kábel na nosenie, pripojovanie a odpojovanie zástrčky zo sieťovej zásuvky. Zabrániť kontaktu napájacieho kábla s teplom, olejmi, ostrými hranami a pohyblivými predmetmi. Poškodenie napájacieho kábla zvyšuje riziko zasiahnutia elektrickým prúdom.

V prípade práce mimo uzavretých priestorov je potrebné používať predĺžovacie káble určené pre prácu mimo uzavretých priestorov. Použitie náležitého predĺžovacieho kábla znižuje riziko zasiahnutia elektrickým prúdom.

V prípade, že je použitie elektronáradia vo vlhkom prostredí nevyhnutné, je potrebné v napájacom obvode použiť ako ochranu rozdielový prúdový chránič (RCD). Použitie RCD znižuje riziko úrazu zavineneho elektrinou.

Osobná bezpečnosť

Pracuj, len ak si v dobrej fyzickej a psychickej kondícii. Sústreď sa na to, čo robíš. Nepracuj, ak si unavený alebo pod vplyvom liekov alebo alkoholu. Iba chvíľa nepozornosti počas práce môže zapríčiniť vážne úrazy.

Používaj prostriedky osobnej ochrany. Vždy si nasaď ochranné okuliare (určené pre daný druh práce). Používanie prostriedkov osobnej ochrany ako prachové respirátory, ochranná obuv, prilby a chrániče sluchu znižujú riziko vážnych úrazov.

Zabraň náhodnému zapnutiu náradia. Pred pripojením náradia k elektrickej sieti sa uisti, že elektrický spínač je v polohe „vypnuté“. Držanie náradia s prstom na spínači alebo pripájanie elektrického náradia, keď je spínač v polohe „zapnuté“, môže zapríčiniť vážne úrazy.

Pred zapnutím elektrického náradia odstráň všetky kľúče a iné nástroje, ktoré sa používali na jeho nastavenie. Kľúč ponechaný na rotujúcich častiach zariadenia môže zapríčiniť vážne úrazy.

Udržuj rovnováhu. Po celý čas udržiuj náležité postavenie. To umožní jednoduchšie ovládanie elektrického náradia v prípade neočakávaných situácií počas práce.

Používaj ochranný odev. Neobliekaj si voľný odev, nenos bižutériu. Udržuj vlasy, odev a pracovné rukavice v dostatočnej vzdialenosti od pohyblivých častí elektrického náradia. Voľný odev, bižutéria alebo dlhé vlasy sa môžu zachytiť do pohyblivých častí náradia.

Používaj odsávače prachu alebo zásobníky na prach, pokiaľ je nimi náradie vybavené. Postaraj sa, aby boli správne pripojené. Použitie odsávania prachu znižuje riziko vážneho ohrozenia zdravia.

Prevádzkovanie elektrického náradia

Elektrické náradie nepreťažuj. Pre danú prácu používaj správne náradie. Správny výber náradia pre danú prácu zabezpečí, že práca bude produktívnejšia a bezpečnejšia.

Nepoužívaj elektrické náradie, ak nefunguje jeho sieťový spínač. Náradie, ktoré sa nedá ovládať pomocou sieťového spínača, je nebezpečné a je potrebné odovzdať ho do opravy.

Pred nastavením, výmenou príslušenstva alebo uskladnením náradia odpoj zástrčku z napájacej zásuvky. Zabráni sa tak náhodnému zapnutiu elektrického náradia.

Náradie uskladňuj na mieste neprístupnom pre deti. Nedovoľ, aby s náradím pracovali osoby nezaškolené pre jeho obsluhu. Elektrické náradie v rukách nezaškolenej obsluhy môže byť nebezpečné.

Zabezpeč náležitú údržbu náradia. Kontroluj náradie po stránke neprispôsobení a vôľe pohyblivých častí. Kontroluj, či niektorá časť náradia nie je poškodená. V prípade zistenia závad je potrebné ich pred použitím elektrického náradia

odstrániť. Veľa nehôd býva spôsobených nesprávne udržívaným náradím.

Rezné nástroje je potrebné udržiavať v čistote a naostrené. Správne udržívané rezné nástroje sa počas práce jednoduchšie ovládajú.

Používaj elektrické náradie a príslušenstvo v súlade s vyššie uvedenými inštrukciami. Náradie používaj na účely, na ktoré je určené a vždy zohľadni druh a podmienky práce. Používanie náradia na iné práce, než na ktoré bolo projektované, môže zvýšiť riziko vzniku nebezpečných situácií.

Opravy

Opravy náradia zver len k tomu oprávneným firmám, ktoré používajú výhradne originálne náhradné diely. Tak bude zabezpečená náležitá bezpečnosť práce elektrického náradia.

DOPLŇUJÚCE BEZPEČNOSTNÉ PREDPISY

Toto náradie je určené iba na brúsenie, brúsenie pomocou brúsneho papiera, brúsenie pomocou drôtených kief a na delenie materiálov. Oboznámte sa so všetkými výstražnými upozoreniami, návodmi, ilustráciami a špecifikáciami dodanými spolu s elektrickým náradím. Nedodržiavanie všetkých ďalej uvedených predpisov môže viesť k úrazu elektrickým prúdom, požiaru a/alebo vážnym zraneniam.

Používať toto náradie ako leštičku alebo iným spôsobom, než je uvedené v návode na obsluhu, je zakázané. Práca, na ktorú nie je náradie určené, môže byť riskantná a môže byť príčinou vzniku úrazu.

Nástroje alebo príslušenstvo, ktoré výrobca nenavrhol a ktoré nie je pre náradie určené, sa nesmie používať. To, že sa obrábací nástroj dá na náradie namontovať, neznamená, že práca s ním bude bezpečná.

Maximálne otáčky nástroja musia byť rovnaké alebo vyššie ako maximálne otáčky náradia. Nástroj s nižšími otáčkami než otáčky náradia sa môže pri práci rozpadnúť na kusy.

Vonkajší priemer a hrúbka nástroja musia zodpovedať rozmerovému rozsahu, ktorý je pre náradie predpísaný.

Na nástroj s nesprávnymi rozmermi nie je možné použiť originálny kryt a nie je možné ho bezpečne obsluhovať.

Rozmer otvoru upínacích krúžkov, kotúčov, prírub a iného príslušenstva musí lícovať s rozmerom vretena náradia. Nástroj, u ktorého rozmer upínacieho otvoru nezodpovedá rozmeru vretena náradia, začne po uvedení do chodu vibrovať, čo môže spôsobiť stratu kontroly nad náradím.

Nepoužívajte nástroje, ktoré sú poškodené. Pred každým použitím skontrolujte stav nástrojov, či sa na nich nevyskytuje natavený materiál, či nie sú prasknuté, predraté alebo nadmerne opotrebované. V prípade pádu nástroja je potrebné skontrolovať, či nedošlo k jeho poškodeniu, alebo namontovať nástroj nový, nepoškodený. Po prehládke a inštalácii nástroja je potrebné, aby obsluha a nepovolane osoby zaujali polohu mimo rovinu rotácie nástroja. Následne sa náradie uvedie do chodu na jednu minútu pri maximálnych otáčkach. Počas tejto skúšky sa poškodený nástroj zvyčajne prejaví tak, že dôjde k jeho deštrukcii.

Používajte osobné ochranné pracovné prostriedky. Podľa okolností použite ochranný kryt na tvár, masku alebo ochranné okuliare. Ak to podmienky vyžadujú, použite pracovné respirátory, chrániče sluchu, rukavice a zástery chrániace pred malými úlomkami obrábacieho nástroja alebo materiálu, ktoré sa počas práce uvoľňujú. Prostriedky na ochranu očí musia byť schopné zastaviť letiace úlomky uvoľňujúce sa pri práci. Prachový respirátor musí byť schopný odfiltrovať prach vznikajúci pri práci. V dôsledku príliš dlhého vystavovania pôsobeniu hluku môže dôjsť ku strate sluchu.

Počas práce, pri ktorej hrozí riziko kontaktu kotúča so skrytým elektrickým vodičom pod napätím alebo sieťovým káblom, držte brúsku pomocou izolovaných rúkovičiek. Ak by došlo ku kontaktu kotúča s vodičom pod napätím, na kovové prvky náradia by sa dostalo napätie, čo by mohlo obsluhu spôsobiť úraz elektrickým prúdom.

Medzi pracoviskom a nepovolnými osobami je potrebné dodržiavať bezpečnú vzdialenosť. Osoby vstupujúce na pracovisko musia používať osobné ochranné pracovné prostriedky. Úlomky vznikajúce pri práci alebo úlomky z poškodeného obrábacieho nástroja môžu odletieť aj do väčšej vzdialenosti, než je najbližšie okolie pracoviska.

Pri práci dbajte na to, aby sa sieťový kábel nachádzal v bezpečnej vzdialenosti od rotujúcich častí náradia. V prípade straty kontroly nad náradím by mohlo dôjsť ku prerezaniu alebo zachyteniu kábla a ruka alebo rameno obsluhy by mohli byť vtiahnuté do rotujúcich prvkov stroja.

Náradie nikdy neodkladajte skôr, kým sa rotujúce časti úplne nezastavia. Rotujúce prvky by sa mohli „zachytiť“ o podložku a vytrhnúť náradie z rúk obsluhy.

Neuvádzajte náradie do chodu počas jeho prenášania. Prípadný kontakt s rotujúcimi prvkami môže spôsobiť zachytenie a vtiahnutie odevu a náradie by sa tak dostalo do kontaktu s telom obsluhy.

Otvory chladenia náradia je potrebné pravidelne čistiť. Ventilátor motora nasáva prach vznikajúci počas práce do vnútra náradia. Nadmerné nahradenie častíček kovu nachádzajúcich sa v prachu zvyšuje riziko úrazu elektrickým prúdom.

S náradím nepracujte v blízkosti ľahko horľavých materiálov. Iskry vznikajúce pri práci by mohli spôsobiť požiar.

Nepoužívajte nástroje, ktoré vyžadujú kvapalinové chladenie. Voda alebo chladíaca kvapalina môžu spôsobiť úraz elektrickým prúdom.

Upozornenie na nebezpečenstvo odrazenia náradia na obsluhu

Odrazenie náradia na obsluhu je náhla reakcia na zaseknutie alebo zovretie rotujúceho kotúča, leštiaceho pásu, kiefy alebo iného nástroja. Po zaseknutí alebo zovretí dôjde ku prudkému zastaveniu rotujúceho nástroja, v dôsledku čoho sa

elektrické náradie otočí a vymršťí proti smeru rotácie nástroja.

Keď sa napríklad brúsny kotúč v obrábanom materiáli zasekne alebo ho obrábaný materiál zovrie, hrana kotúča, ktorá vstupuje do bodu zovretia, sa môže o povrch materiálu zachytiť a v dôsledku toho kotúč vyskočí von alebo sa odrazí.

Kotúč potom môže smerovať na obsluhu alebo od obsluhy podľa toho, aký bol smer rotácie kotúča v mieste zovretia. Za týchto okolností môže taktiež dôjsť ku prasknutiu kotúča.

Odrazenie náradia na obsluhu je dôsledkom nesprávneho používania a/alebo nedodržovania pokynov uvedených v návode na obsluhu. Tomuto javu je možné predísť dodržiavaním nasledujúcich pokynov.

Náradie držte pevne a zaujmite zodpovedajúcu polohu tela a rúk. Potom bude možné odolať silám vznikajúcim pri odrazení náradia. Vždy používajte pomocnú rukoväť, ak bola spolu s náradím dodaná. Získate tak maximálnu kontrolu nad náradím pri jeho odrazení alebo neočakávanej rotácii pri uvedení do chodu. Pokiaľ bude obsluhujúca osoba náležite opatrná, bude schopná rotáciu alebo odrazenie náradia zachytiť.

Nikdy nemanipulujte rukami v blízkosti rotujúcich prvkov náradia. Rotujúce prvky sa môžu pri odrazení dostať do kontaktu s rukami.

Nezdržujte sa v priestore, kam sa náradie bude pri odrazení pohybovať. Odraz nasmeruje náradie smerom opačným ku smeru rotácie kotúča v mieste jeho zovretia.

Mimoriadnu opatrnosť zachovávajúte pri práci v blízkosti rohov, ostrých hrán a pod. Zabráňte odsakovaniu a zasekávaniu sa brúsneho kotúča. Pri obrábaní rohov alebo hrán jestvuje zvýšené riziko zovretia kotúča, čo môže spôsobiť stratu kontroly nad náradím alebo odrazenia náradia.

Nepoužívajte kotúče s rezacou reťazou alebo kotúčové píly. Zuby spôsobujú časté odrazy náradia a stratu kontroly nad ním.

Upozornenie na riziká pri brúsení a rezaní brúsnyimi kotúčmi

Používajte iba také kotúče, ktoré sú pre prácu s náradím prispôsobené, a súčasne také kryty, ktoré boli pre daný druh kotúča navrhnuté. Pri použití kotúčov, pre ktoré nebolo náradie navrhnuté, neposkytuje príslušný kryt riadnu ochranu a ich použitie môže teda byť nebezpečné.

Kryt musí byť ku náradiu riadne pripevnený a nastavený do takej polohy, aby zaisťoval maximálnu bezpečnosť, teda aby na operátora smerovala čo najmenšia nekrytá časť kotúča. Kryt chráni operátora pred úlomkami kotúča a zabraňuje náhodnému kontaktu s kotúčom.

Kotúč sa musí používať iba na určené účely. Napríklad kotúčom určeným na rezanie sa nesmie brúsiť. Rezacie kotúče sú prispôsobené obvodovému zaťaženiu. Bočné sily pôsobiace na takýto kotúč môžu spôsobiť jeho deštrukciu.

Používajte vždy iba nepoškodené upínacie krúžky, ktoré sú svojimi rozmermi prispôsobené brúsnemu kotúču. Správne upínacie krúžky určené na upevnenie brúsneho kotúča znižujú riziko jeho poškodenia. Upínacie krúžky pre reznú kotúče môžu byť iné než upínacie krúžky pre brúsne kotúče.

Nepoužívajte opotrebované brúsne kotúče z väčšieho náradia. Brúsny kotúč s väčším priemerom nie je prispôsobený vyšším otáčkam menšieho náradia a môže prasknúť.

Upozornenie na riziká pri brúsení brúsnym papierom

Nepoužívajte nadrozmerne kotúče s brúsnym papierom. Pri výbere kotúča je potrebné sa riadiť pokynmi výrobcu. Brúsny papier, ktorý značne prečnieva cez okraj kotúča, môže spôsobiť zranenia a tiež zvyšuje riziko zovretia, roztrhnutia alebo výskytu javu spätného odrazu na obsluhu.

Upozornenie na riziká pri práci s drôtenými kefami

Buďte opatrní, nakoľko úlomky drôtov sú vymršťované z kefy aj pri bežnej práci. Drôty nepretáčajte príliš veľkým tlakom na kefu. Drôty môžu ľahko prepichnúť ľahký odev a/alebo pokožku.

Abý sa počas práce zabránilo akémukoľvek kontaktu kefy s rukami, odporúča sa používať ochranné kryty. Drôtená kefa totiž môže pod vplyvom zaťaženia a odstredivej sily zväčšiť svoj priemer.

PRÍPRAVA KU PRÁCI

POZOR! Všetky činnosti uvedené v tejto kapitole je potrebné vykonávať pri odpojenom napájacom napätí – akumulátor musí byť od náradia odpojený!

Bezpečnostné predpisy pre nabíjanie akumulátora

Upozornenie! Pred zahájením nabíjania skontrolujte, či teleso sieťového zdroja, kábel a zástrčka nie sú popraskané alebo poškodené. Zakazuje sa požívať chýbnu alebo poškodenú nabíjaciu stanicu a sieťový zdroj! Na nabíjanie akumulátorov je možné používať iba nabíjaciu stanicu a sieťový zdroj dodaný v rámci súpravy. Použitie iného sieťového zdroja môže spôsobiť vznik požiaru alebo zničenie zariadenia. Nabíjanie akumulátora sa môže uskutočňovať iba v uzavretej, suchej miestnosti, zabezpečenej pred vstupom nepovolaných osôb a najmä detí. Nabíjacia stanica a sieťový zdroj sa nesmú používať bez trvalého dozoru dospelé osoby! Ak bude nevyhnutné opustiť miestnosť, v ktorej sa nabíjanie uskutočňuje, je potrebné odpojiť nabíjačku od elektrickej siete vytiahnutím sieťového zdroja zo zásuvky elektrickej siete. Ak by z nabíjačky unikal dym, podozrivý zápach a pod., je potrebné okamžite vytiahnuť zástrčku nabíjačky zo zásuvky elektrickej siete!

Vŕtací skrutkovač sa dodáva s nenabíjateľným akumulátorom; preto je potrebné pred zahájením práce akumulátor nabiť nižšie opísan-

ným postupom pomocou sieťového zdroja a nabíjacej stanice, ktoré sú súčasťou súpravy. Akumulátory typu Li-Ion (lítium-iónové) prakticky nevykazujú tzv. „pamätový efekt“, čo dovoľuje akumulátor dobíjať v ľubovoľnom okamihu. Odporúča sa však akumulátor vybiť pri normálnej práci a potom ho nabiť na plnú kapacitu. Ak však vzhľadom na charakter práce nie je možné zakaždým takto s akumulátorom naložiť, potom je nutné to urobiť najmenej každých niekoľko alebo niekoľko desiatok pracovných cyklov. V žiadnom prípade nie je dovolené vybiť akumulátor skratovaním kontaktov, nakoľko by to spôsobilo jeho nevratné poškodenie! Rovnako nie je dovolené kontrolovať stav nabitia akumulátora skratovaním kontaktov a sledovaním, či dochádza ku iskreniu.

Skladovanie akumulátora

Aby sa maximálne predĺžila životnosť akumulátora, je potrebné mu zaistiť zodpovedajúce podmienky skladovania. Akumulátor vydrží asi 500 cyklov „nabitie – vybitie“. Akumulátor je potrebné skladovať v rozsahu teplôt od 0 do 30 stupňov Celzia a pri relatívnej vlhkosti vzduchu 50 %. Ak sa má akumulátor skladovať dlhší čas, je potrebné ho nabiť na cca 70 % kapacity. V prípade dlhšieho skladovania je potrebné pravidelne raz za rok akumulátor dobíť. Nesmie sa dopustiť, aby došlo k úplnému vybitiu akumulátora, nakoľko sa tým skraca jeho životnosť a môže dôjsť k jeho nevratnému poškodeniu.

Počas skladovania sa bude akumulátor v dôsledku zvodov postupne vybiť. Proces samovoľného vybíjania závisí od teploty skladovania. Čím vyššia teplota, tým je proces vybíjania rýchlejší. Pri nesprávnom skladovaní akumulátorov môže dôjsť k úniku elektrolytu. V prípade úniku je potrebné vytečenie elektrolytu zneškodniť pomocou neutralizačného prostriedku, v prípade vniknutia elektrolytu do očí je potrebné oči prepláchnuť prúdom vody a následne neodkladne vyhľadať lekársku pomoc. **Používanie náradia s poškodeným akumulátorom je zakázané.**

Po uplynutí doby životnosti akumulátora je potrebné ho odovzdať do špecializovaného strediska zaoberajúceho sa zneškodňovaním odpadov tohto typu.

Doprava akumulátorov

Lítium-iónové akumulátory sú podľa právnych predpisov považované za nebezpečné materiály. Používateľ náradia môže náradie prepravovať s akumulátorom alebo samotné akumulátory pozemnou dopravou. Vtedy nemusia byť splnené dodatočné podmienky. V prípade, že bude ich preprava zverená tretím osobám (napríklad zásielka prostredníctvom kuriérskej firmy), je treba postupovať podľa predpisov pre prepravu nebezpečných materiálov. Pred podaním zásielky na prepravu je nutné sa v tejto veci spojiť s príslušne kvalifikovanou osobou.

Preprava poškodených akumulátorov je zakázaná. Na dobu prepravy je potrebné demontované akumulátory vybrať z náradia a nechránené kontakty zaistiť napr. zalepením izolačnou páskou. Akumulátory sa musia v obale zaistiť tak, aby sa vnútri obalu v priebehu prepravy nepohybovali. Je taktiež nutné dodržiavať národné predpisy týkajúce sa prepravy nebezpečných materiálov.

Nabíjanie akumulátora

Upozornenie! Pred nabíjaním je potrebné odpojiť sieťový zdroj nabíjacej stanice od elektrickej siete vytiahnutím zástrčky zdroja zo zásuvky elektrickej siete. Navyše je potrebné akumulátor a jeho kontakty očistiť od nečistôt a prachu pomocou mäkkej, suchej handričky. Akumulátor má zabudovaný indikátor nabitia. Po stlačení tlačidla sa rozsvietia diódy (II). Čím viac ich svieti, tým viac je akumulátor nabitý. Ak sa po stlačení tlačidla diódy nerozsvietia, znamená to, že akumulátor je vybitý.

Odpojte akumulátor od náradia.

Zasuňte akumulátor do osadenia nabíjačky (II).

Nabíjačku pripojte do zásuvky elektrickej siete.

Rozsvietí sa červená dióda, čo znamená, že prebieha proces nabíjania.

Po ukončení nabíjania červená dióda zhasne a rozsvietí sa zelená dióda, ktorá signalizuje, že akumulátor je plne nabitý.

Vytiahnite zástrčku sieťového zdroja zo zásuvky elektrickej siete.

Stlačte tlačidlo západky akumulátora a vysuňte ho z nabíjacej stanice.

Upozornenie! Ak sa po pripojení nabíjačky ku elektrickej sieti rozsvieti zelená dióda, znamená to, že akumulátor je plne nabitý. V takom prípade nabíjačka nabíjací proces nespustí.

MONTÁŽ PRVKOV PRÍSLUŠENSTVA

Montáž krytu brúsneho kotúča

Ochranný kryt je potrebné nasadiť na valcovú časť skrine náradia okolo vretena a pomocou skrutiek alebo sťahovacej objímky kryt pripevniť tak, aby bol v rovnej polohe a aby pevne a spoľahlivo držal. Kryt brúsneho kotúča sa musí nastaviť do takej polohy, aby nekrytá časť kotúča bola pokiaľ možno čo najďalej od rúk obsluhy brúsky. S brúskou nikdy nepracujte bez správne namontovaného krytu kotúča!

S brúskou sa dodáva kryt, ktorý zabezpečuje zodpovedajúcu ochranu iba pri brúsení pomocou brúsnych kotúčov, kotúčov využívajúcich brúsny papier a niektorých drôtených kief. Kotúč namontovaný na vreteno nesmie prečnievať mimo bočný okraj krytu. V prípade, že budete mať v úmysle vykonávať neštandardnú prácu, ktorú však predpisy pre toto náradie pripúšťajú, je treba sa spojiť s výrobcom a obstaráť si kryt určený pre tento druh práce.

Montáž pomocnej rukoväte

Rukoväť sa montuje jej dôkladným zaskrutkovaním do hlavy náradia. Rukoväť je prispôbena na uloženie kľúča na upínanie

brúsnych kotúčov. Kľúč tak je pre obsluhu náradia ľahko dostupný. Po ukončení všetkých prác, ktoré vyžadujú použitie tohto kľúča, je potrebné ho vložiť do osadenia v rukoväti a preveriť, či nedôjde k jeho samovoľnému vypadnutiu vlastnou váhou.

POUŽÍVANIE BRÚSNÝCH KOTÚČOV

UPOZORNENIE! Montáž brúsnych kotúčov je možné uskutočňovať iba pri odpojení napájacom napätí. Vytiahnite akumulátor z osadenia elektronáradia!

Montáž brúsnych kotúčov

Odpojte napätie napájania od náradia. Demontujte akumulátor z osadenia elektronáradia!

Pri montáži dbajte na to, aby hrana A (IV) v dolnej časti osadenia vretena a hrany upínacích krúžkov vzájomne presne lícovali.

Na vreteno nasadte vnútorný upínací krúžok.

Na vreteno s vnútorným upínacím krúžkom nasadte brúsny kotúč.

Na vreteno naskrutkujte vonkajší upínací krúžok.

Stlačte aretáciu vretena a vonkajší upínací krúžok dotiahnite pomocou kľúča. Potom tlačidlo aretácie uvoľnite.

Do elektronáradia namontujte akumulátor, brúsku zapnite a sledujte jej chod bez zaťaženia po dobu asi 1 minúty.

Demontujte akumulátor a skontrolujte upnutie kotúča.

Usporiadanie upínacích krúžkov

Je treba mať na pamäti, že kotúče môžu mať v mieste upnutia na vreteno rôzne hrúbky.

Podľa toho, či sa používajú tenké brúsne kotúče (hrúbka do 3,2 mm) alebo hrubé (hrúbka nad 3,2 mm), je iné aj usporiadanie upínacích krúžkov (III). Nepoužívajte kotúče hrubšie než 6 mm.

Demontáž brúsnych kotúčov

Vypnite brúsku a demontujte akumulátor.

Stlačte aretáciu vretena a pomocou kľúča odskrutkujte vonkajší upínací krúžok. Potom stiahnite brúsny kotúč z vretena. Vreteno a upínacie krúžky očistite od prachu a iných nečistôt vznikajúcich pri práci.

Druhy brúsnych kotúčov

Pre prácu s brúskou je možné používať akékoľvek kotúče určené pre uhlové brúsky, ktorých dovolená obvodová rýchlosť je najmenej 80 m/s a upínacie a vonkajšie priemery zodpovedajú údajom uvedeným v tabuľke technických parametrov.

Ak je brúsny kotúč vybavený otvorom bez závitů, je na jeho montáž nutné použiť upínacie krúžky.

Možná je tiež montáž kotúčov, ktorých vonkajší priemer zodpovedá hodnote uvedenej v tabuľke technických údajov a ktoré sú vybavené závitovým otvorom M14. V takom prípade nie je použitie upínacích krúžkov potrebné. Kotúč sa naskrutkuje priamo na vreteno (ktoré sa musí tlačidlom zaaretovať) a pevne a spoľahlivo dotiahne plochým kľúčom (nie je súčasťou príslušenstva brúsky). U kotúčov, na ktoré je možné nasadiť krúžok brúsneho papiera pomocou suchého zipsu, je treba používať iba také krúžky brúsneho papiera, ktorých priemer je uvedený v tabuľke technických údajov. Krúžok brúsneho papiera je potrebné umiestniť na kotúč koncentricky. Okraj krúžku nesmie prečnievať mimo hranu kotúča.

Je možné používať aj diamantové brúsne kotúče, ktorých rozmery zodpovedajú údajom uvedeným v tabuľke technických údajov a ktoré sú určené na rezanie a brúsenie nasucho. Montáž sa vykonáva rovnakým spôsobom ako v prípade bežných brúsnych kotúčov.

Na obrábanie kovov sa odporúča používať brúsne kotúče vyrobené z materiálov určených na obrábanie daného druhu kovu. Je potrebné sa zoznámiť s dokumentáciou priloženou k brúsnemu kotúču.

Na obrábanie keramických materiálov je možné používať brúsne kotúče určené na obrábanie kameňa alebo diamantové kotúče určené pre prácu nasucho.

Drôtené kefy a kotúče s brúsnym papierom sa odporúča používať na odstraňovanie starých náterov z kovových predmetov.

Úpravy upínacieho otvoru, vretena alebo používanie redukčných krúžkov na prispôbenie priemerov upínacích otvorov priemeru vretena je kategoricky zakázané. Je zakázané používať brúsne kotúče, ktorých upínacie priemery sú iné než hodnoty uvedené v tabuľke technických údajov. Je zakázané používať kotúče s rezacou reťazou alebo pilové kotúče, a to z toho dôvodu, že zvyšujú riziko spätného vrhu náradia na obsluhu.

Upozornenie! Je zakázané používať iné kotúče, než aké sú povolené v tomto návode. A to ani vtedy, keď sa dajú na vreteno brúsky namontovať. Nesprávne kotúče by nemuseli vydržať zaťaženie generované počas chodu uhlovej brúsky. Poškodené, rozpadávajúce sa brúsne kotúče predstavujú hrozbu vzniku vážnych úrazov alebo dokonca smrti.

POUŽÍVANIE BRÚSKY

Vytiahnite akumulátor z osadenia elektronáradia!

Pred zahájením práce s náradím je potrebné skontrolovať, či nie je poškodená skriňa náradia, kryt kotúča a akumulátor.

Ak sú badať akékoľvek poškodenia, ďalšia práca s brúskou je zakázaná!

Namontujte kryt brúsneho kotúča a rukoväť.

S brúskou nikdy nepracujte bez namontovaného krytu brúsneho kotúča!

Vyberte typ brúsneho kotúča zodpovedajúci druhu práce a namontujte ho na vreteno brúsky.

Obrábaný materiál pripevnite tak, aby sa počas obrábania nepohyboval, napríklad do zveráka alebo pomocou zvierok. Kotúč brúsky rotuje vysokou rýchlosťou a nesprávne upevnenie obrábaného materiálu môže byť príčinou jeho nekontrolovateľného pohybu počas práce, čo zvyšuje riziko vzniku vážnych úrazov.

Pri rezaní je treba rezaný materiál podprieť na oboch stranách čiary rezu, ale takým spôsobom, aby počas rezania nedošlo ku zovretiu rezného kotúča. Podpery je potrebné umiestniť v blízkosti okraja rezaného materiálu a v blízkosti čiary rezu.

Nasaďte si prostriedky na ochranu očí, chrániče sluchu a ochranné rukavice.

Skontrolujte, či je zapínač vo vypnutej polohe „0“, zapínač je vytlačený. Následne pripojte akumulátor k elektronáradiu.

Zaujmite správnu polohu, ktorá zaručí zachovanie rovnováhy, a spustíte náradie zapínačom.

Zapínač má bezpečnostnú blokádu, ktorá predchádza náhodnému spusteniu náradia. Presuňte blokádu doľava alebo doprava, podržte ju v tejto polohe, a následne stlačte zapínač (VI). Keď sa náradie spustí, môžete túto blokádu uvoľniť. Zapínač sa nedá zablokovať v zapnutej polohe, musíte ho počas práce držať celý čas stlačený. Keď zapínač pustíte, náradie sa vypne. Kotúč môže po pustení zapínača ešte istú chvíľu rotovať.

Prácu začnite priložením príslušnej plochy kotúča k obrábanému materiálu:

- v prípade brúsnych kotúčov určených na brúsenie je treba brúsiť bočnou a/alebo čelnou plochou,
- v prípade lamelových brúsnych kotúčov je treba brúsiť bočnou plochou tak, aby sa lamely brúsneho papiera pohybovali rovno-bežne s obrábaným materiálom,
- v prípade kotúčov so suchým zipsom umožňujúcim pripevniť brusný papier je treba brúsenie vykonávať bočnou plochou,
- v prípade drôtených kief je treba obrábanie vykonávať koncami drôtov a nie ich bočnou plochou,
- v prípade rezných kotúčov je treba rezať čelnou plochou, brúsenie čelnou plochou kotúčov určených na rezanie nie je dovolené.

Pri brúsení bočnou plochou držte brúsku pod uhlom najviac 30 stupňov vzhľadom ku obrábanej ploche (VII). Brúskou pohybuje plynulými pohybmi k sebe a od seba.

Počas rezania musí byť rezný kotúč orientovaný kolmo k rezanému povrchu. Rezanie pod iným uhlom nie je dovolené. V priebehu samotného rezania je taktiež zakázané meniť uhol rezného kotúča voči obrábanému materiálu. Rez je treba viesť iba po rovnej čiare. Nedodržovanie vyššie uvedených pokynov zvyšuje riziko zovretia rezného kotúča v obrábanom materiáli, čo môže viesť k spätnému vrhu náradia smerom na obsluhu, prasknutiu kotúča alebo jeho rozpadnutiu.

Počas rezania je treba viesť brúsku v smere rotácie kotúča (VIII).

Počas práce s brúskou sa nesmie na obrábaný materiál vyvíjať príliš veľký tlak a nesmú sa vykonávať prudké pohyby, aby nedošlo ku zovretiu alebo prasknutiu a roztrhnutiu brúsneho kotúča.

Preťažovanie brúsky je nepripustné. Teplota vonkajších plôch nesmie nikdy prekročiť 60 °C.

Brúška sa vypína uvoľnením tlaku na vypínač.

Po ukončení práce brúsku vypnite, demontujte akumulátor a vykonajte prehliadku.

Upozomenie! Po vypnutí brúsky môže kotúč ešte určitý čas rotovať. Pred odložením brúsky je preto potrebné počkať, kým sa brusný kotúč úplne nezastaví. Pred zahájením prehliadky je potrebné počkať, kým kotúč nevychladne. Počas práce sa ako kotúč, tak i obrábaný materiál môžu zohriať na vysokú teplotu.

Zapamätajte si! Pri práci s uhlovou brúskou:

Vždy používajte ochranu očí.

Nepoužívajte brusné kotúče, ktoré majú maximálnu dovolenú obvodovú rýchlosť menšiu než 80 m/s.

Nepoužívajte brusné kotúče, ktoré majú maximálne dovolené otáčky menšie než otáčky brúsky.

ÚDRŽBA I PREHLIADKY

POZOR! Všetké činnosti svazané z: výmenou príslušenstva, reguláciu apod, je potreba realizovať pri vypnutým napätí napájania náradí, preto pred zahájením tejto činnosti je potreba odpojiť zástrčku od elektrické sietí. Po ukončení práce je treba skontrolovať technický stav elektronáradi prehliadkou i hodnotením: stojanu i rukojeti, elektrického vodiče vrátane zastrčky a ohybání, pôsobení elektrického spínača, průchodnosti ventilačních štrbin, iskrenie kartáčov, hlasitosti ložísek a převodovek, uvádzania do pohybu a rovnomernosti práce. Počas záručného obdobia používateľ nesmi demontovať elektronáradi, ani meniť provozné jednotky alebo súčasti, pretože môže stratiť narok na záruku. Všetké nespravnosti zjištěné počas prehliadky, alebo provozování, su signalem pre provedení opravy v záručném servisu. Po ukončení práce, stojan, ventilačné šterbiny, prepínače, dodatečnou rukoväť a ochrany je treba očistiť, napríklad průdem vzduchu (o tlaku maximum 0,3 MPa), štetcem alebo suchou handrou bez použití chemických prostredkov a čistících tekutin. Náradí a rukoväť očistiť suchou čistou handrou.

AZ ESZKÖZ JELLEMZŐI

A sarokcsiszoló egy fém valamint ásványi építőanyagok, mint a téglá, természetes és mesterséges kő, beton, csempe stb. az adott anyaghoz megfelelően megválasztott csiszolókoronggal történő csiszolására és darabolására készült. Semmilyen esetben sem szabad a szerszámot a fentiekől eltérő anyagok, pl. fa csiszolásához vagy polírozásához használni. A csiszoló helyes, megbízható működésétől mentes és biztonságos működése a megfelelő üzemeltetéstől függ, ezért a csiszoló használatbevétele előtt:

Az eszközzel történő munkavégzés megkezdése előtt el kell olvasni a teljes kezelési utasítást, és meg kell őrizni.

Mindig használjon szemvédőt!

Ne használjon olyan csiszolókorongot, amelynek maximális megengedett kerületi sebessége 80 m/s-nál kisebb!

Ne használjon olyan csiszolókorongot, amelynek maximális megengedett kerületi sebessége kisebb, mint a gép fordulatszáma!

A biztonsági előírások és a jelen utasítások be nem tartása miatt keletkező károkért a szállító nem vállal felelősséget.

TARTOZÉKOK

A berendezést komplett állapotban szállítjuk, de össze kell szerelni. A termékhez tartozik: akkumulátor, dokkoló állomás (akkumulátortöltő), csiszolókorong védőburkolat, kulcs a csiszolókorong rögzítéséhez, valamint egy kiegészítő fogantyú. A tartozékok között nincs csiszolókorong.

Figyelem! Az 78090 katalógusszámú termékhez nem tartozik akkumulátor és akkumulátortöltő.

MŰSZAKI PARAMÉTEREK

Paraméter	Mértékegység	Érték
Katalógusszám		78090, 78091
Hálózati feszültség	[V]	20 DC
Névleges fordulatszám	[perc ⁻¹]	8 000
Csiszolókörong átmérője	[mm]	125
A vágótárcsa furatának átmérője	[mm]	22,2
A forgótengely vége		M14
Tömeg	[kg]	1,26
Zajszint		
- akusztikus nyomás $L_{pA} \pm K_{pA}$	[dB (A)]	85,5 ± 3,0
- teljesítmény $L_{WA} \pm K_{WA}$	[dB (A)]	96,5 ± 3,0
Rezgésszint $a_{h,AC} \pm K$	[m/s ²]	6,173 ± 1,5 / 5,741 ± 1,5
Szigetelési osztály		III
Védelmi fokozat		IPX0
Az akkumulátor típusa		Li-Ion
Az akkumulátor kapacitása*	[Ah]	2
Akkumulátortöltő*		
Bementi feszültség	[V]	100 - 240
Hálózati frekvencia	[Hz]	50 / 60
Kimeneti feszültség	[V]	21,5 DC
Kimeneti áram	[A]	2,2
Névleges teljesítmény	[W]	47
Töltési idő**	[h]	1

* csak az akkumulátorral és akkumulátortöltővel ellátott modellekhez

** a megadott töltési idő csak a táblázatban megadott kapacitású akkumulátorra vonatkozik

A zajszint nyilatkozott értéke hagyományos vizsgálati módszerekkel lett meghatározva és szerszámok összehasonlítására alkalmas. A zajszint nyilatkozott értéke az expozíció előzetes értékelésekor is felhasználható.

A rezgések megadott összértéke hagyományos vizsgálati módszerekkel lett meghatározva és szerszámok összehasonlítására alkalmas. A rezgések megadott összértéke az expozíció előzetes értékelésekor is felhasználható.

Figyelem! A szerszám használatkor kibocsátott rezgések a szerszám használatának módjától függően eltérhetnek a megadott értékektől.

Figyelem! Az operátor védelme érdekében meg kell határozni azokat a biztonsági óvintézkedéseket, amelyek a valós felhasználási körülmények között meghatározott expozícióra vannak alapozva (ideértve a munkaciklus mindegyik részét, például azt az időt, amikor a szerszám ki van kapcsolva, amikor alapjáraton működik, vagy az aktiválási időt).

ÁLTALÁNOS BIZTONSÁGI ELŐÍRÁSOK

FIGYELEM! Olvassa el az összes alábbi előírást. Az alábbiak be nem tartása áramütéshez, tűzvészhez illetve testi sérüléshez vezethet. A használati utasításokban használt „elektromos feszültség” fogalom minden árammal hajtott vezeték, illetve vezeték nélküli berendezésekre vonatkozik.

MINDIG TARTSA BE AZ ALÁBBI UTASÍTÁSOKAT

Munkahely

A munkahely legyen mindig jól kivilágított és tiszta. A rendetlenség és a nem megfelelő világítás balesetek kiváltó okai lehetnek

Az elektromos készülékekkel soha ne dolgozzon gyúlékony folyadék, illetve gáz közelében, robbanásveszélyes környezetben. Az elektromos berendezések szikrákat szórhatnak, melyek gyúlékony gázokkal együtt tűzvészt okozhatnak.

Soha ne engedjen gyerekeket, illetve más hozzá nem értőket a munkahelyhez. Az összpontosítás elvesztésével elveszítheti a munkaeszköz feletti uralmát is.

Elektromos biztonság

Az elektromos tápvezeték csatlakozójának illeszkednie kell az elektromos aljzatba. Soha ne alakítsa át a csatlakozót. Soha ne használjon semmilyen adaptert a csatlakozónak az aljzatba való beillesztése érdekében. Nem módosított, az aljzatba illő csatlakozó csökkenti az áramütés kockázatát.

Mindig kerülje el a földelt felületekkel pl. csövek, fűtőtestek, hűtőszekrények stb. való érintkezést. A test földelése növeli az áramütés kockázatát.

Soha ne tegye ki az elektromos berendezést csapadék, illetve nedvesség hatásának. Az elektromos berendezésbe belekerülő víz és nedvesség növelik az áramütés kockázatát.

Soha ne terhelje túl az elektromos tápvezetékét. Soha ne használja az elektromos tápvezetékét berendezés hordozására, a csatlakozónak az elektromos aljzatból be/kihúzására. Kerülje el az elektromos vezetéknek meggelg, olajjal, éles peremekkel illetve mozgó elemekkel való érintkezését. Az elektromos tápvezeték sérülései növelik az áramütés kockázatát.

A zárt helyiségen kívül zajló munka esetében kizárólagosan kültéri hosszabbítót használjon. A megfelelő hosszabbító használatával csökken az áramütés kockázata.

Abban az esetben, ha az elektromos eszköz nedves környezetben történő használatát nem lehet elkerülni, a tápfeszültség elleni védelemként áram-védőkapcsolót (RCD) kell használni. Az RCD használata csökkenti az elektromos áramütés veszélyét.

Személyvédelem

Csak jó lelki és fizikai állapotban álljon munkába. Mindig figyeljen arra, mit csinál. Soha ne dolgozzon, amikor túl fáradt, illetve gyógyszer vagy alkohol hatása alatt áll. Pillanatnyi figyelmetlenség komoly sérülésekhez vezethet.

Mindig alkalmazza a személyi védelem eszközeit. Mindig vegye fel a védőszemüveget. A személyvédelem eszközeinek: védőmaszkok, védőlábbeli, sisakok, illetve fülvédők használata jelentősen csökkenti a testi sérülések kockázatát.

Kerülje el a berendezés véletlen bekapcsolását. A berendezés az elektromos hálózatába való csatlakozása előtt mindig bizonyosodjon meg arról, hogy a kapcsológomb a „kikapcsolt” pozícióban van. Elektromos hálózatba való csatlakozásor benyomott kapcsolási gomb illetve „bekapcsolt” pozícióba tartott kapcsológomb komoly testi sérülésekhez vezethet.

A pneumatikus rendszer bekapcsolása előtt tüntesse el az összes, a beállításához használt csavarhúzó és egyéb tárgyat. A mozgó elemeken felejtett kulcs komoly testi sérülésekhez vezethet.

Ügyeljen az egyensúlyra. Egész idő alatt tartsa fenn a megfelelő testhelyzetet. Munka közben kialakuló váratlan helyzetekben ez megkönnyíti a elektromos berendezés irányítását.

Használjon védőruhát. Ne hordjon laza ruházatot, illetve ékszert. Haját, ruházatát illetve munkakesztyűjét tartsa távol az elektromos berendezéstől. Laza ruházat, ékszer illetve hosszú haj beleakadhat a berendezés mozgó alkatrészeibe.

Amennyiben lehetséges használjon porelszívót, illetve portárolókat. Ügyeljen a megfelelő, szabályos felszerelésére. Porelszívó használata csökkenti a komoly testsérülések előfordulási kockázatát.

Elektromos berendezés használata

Soha ne terhelje túl az elektromos berendezést. Mindig az adott munkához megfelelő eszközt használjon. A megfelelő munkaeszköz kiválasztása eredményesebb és biztonságosabb munkavégzéshez vezet.

Soha ne használja az elektromos berendezést, amennyiben nem működik a kapcsológombja. A berendezés, melyet nem tud szabályozni kapcsológombbal veszélyes, illetve javítandó.

A tartozékok cserélése és beállítása előtt illetve a berendezés eltávolítása előtt húzza ki a csatlakozót az elektromos aljzattól. Ez lehetővé teszi az elektromos berendezés véletlenszerű bekapcsolásának elkerülését.

Az eszközt mindig a gyerekek elől elzárt helyen tárolja. Soha ne hagyja, hogy a berendezést a használatában nem képzett emberek használják. A nem kiképzett személyzet kezében az elektromos eszköz veszélyes lehet.

Biztosítsa a berendezés megfelelő karbantartását. Ellenőrizze a nem tökéletesen illeszkedő, illetve túl laza mozgó részeket. Ellenőrizze, hogy a berendezés valamelyik alkatrésze nem sérült-e. Meghibásodás észlelése esetében még az

elektromos berendezés használata megkezdése előtt javítsa ezt ki. A berendezés nem megfelelő karbantartása nagyon sok balesetnek okozója.

A vágó elemeket mindig tartsa élesen és tisztán. A megfelelően karbantartott vágóeszközöket munka közben könnyebben lehet irányítani.

Az elektromos berendezéseket és tartozékait csak a jelen használati utasításban foglaltak szerint használja. A berendezéseket mindig rendeltetésszerűen, munka körülményeit és fajtáját figyelembe véve használja. A berendezések nem rendeltetésszerű használata növelheti a veszélyes helyzetek kialakulásának kockázatát.

Javítások

Az eszköz javításait kizárólagosan az erre jogosult, eredeti alkatrészeket használó szervizekben végeztesse. Ez garantálja az elektromos berendezés biztonságos munkáját.

TOVÁBBI BIZTONSÁGI UTASÍTÁSOK

Az eszköz kizárólag csiszolásra, csiszolópapírral, drótkéfével történő csiszolásra és darabolásra szolgál. Meg kell ismer- ni az elektromos géppel szállított összes figyelmeztetést, utasítást, illusztrációt és specifikációt. Az alábbiakban feltüntetett utasítások figyelmen kívül hagyása elektromos áramütéshez és/vagy komoly sebesüléshez vezethet.

A berendezés polírozó gépként, vagy az útmutatóban leírtaktól eltérő módon használni tilos. Az eszközzel végzett olyan munka, amelyre az nem való, veszélyhelyzetet teremthet, és testi sérülésekhez vezethet.

Nem szabad olyan tartozékokat használni, amelyeket nem a gyártó tervezett, és nem ajánl. Az, hogy ezeket a tartozékokat fel lehet szerelni az eszközre, nem jelenti, hogy garantálják a biztonságos munkát.

A tartozékok névleges fordulatszámának nagyobbának kell lennie, mint az eszköz maximális fordulatszám, vagy meg kell egyeznie azzal. Azok a tartozékok, amelyek névleges fordulatszám kisebb az eszköz fordulatszámánál, munka közben darabokra hullhatnak.

A tartozékok külső átmérője és vastagsága bele kell férjen az eszközhöz meghatározott mérettartományba.

A nem megfelelő méretű tartozékokat nem lehet kellő kontroll alatt tartani.

A kerekeket, tárcsákat, karimákat és egyéb eszközöket rögzítő furatok méretének illeni kell az eszköz forgótengelyének méretéhez. Azok a tartozékok, amelyek rögzítő furatának mérete nem felel meg az eszköz forgótengelyének, beindítás után vibrálni kezdenek, ez pedig a szerszám feletti kontroll elvesztését okozhatja.

Ne használjon sérült tartozékokot. Minden használat előtt meg kell vizsgálni a tartozékok állapotát, nincsenek-e rajtuk csorbulások, repedés, kopás, vagy túlzott elhasználódás. Amennyiben a tartozékok leesnek, ellenőrizni kell, nem sérültek-e meg, vagy új, épp tartozékokat kell beszerezni. A szemlélés és a tartozék beszerelése után Önnek és a kívülálló személynek olyan helyre kell állnia, hogy ne legyenek a tartozék forgási síkjában, majd be kell indítani az eszközt egy percre, maximális fordulatszámmal. A teszt során a sérült tartozékok tönkremennek.

Egyéni védőeszközöket kell használni. A használati céltól függően arcvédőt, védőszemüveget kell használni. Ha elő van írva, porvédő álarcot, hallásvédőt, védőkesztyűt és védőkötényt kell viselni a munka közben leváló kis tartozék darabok vagy munkadarab szilánkok ellen. A szemvédőnek képesnek kell lennie, hogy megállítsa a munka közben keletkezett, kirepülő szilánkokat. A porvédő álarcnak ki kell tudnia szűrni a munka közben keletkezett port. Ha túl hosszú ideig van kitéve zajnak, az a hallásának romlásához vezethet.

Olyan munka kivitelezése közben, amikor a tárcsa feszültség alatt lévő, rejtett elektromos kábellel találkozhat, a szer- számat kizárólag a szigetelt fogantyújánál fogva szabad tartani. A feszültség alatt lévő vezetékhez érő eszköz fém részei is feszültség alá kerülhetnek, ami miatt a szerszám kezelőjét áramütés érheti.

Tartson biztonságos távolságot a munka helye és a kívülálló személyek között. A munkahelyre belépő személyeknek egyéni védőeszközöket kell használniuk. A munka közben vagy a tartozék sérülésekor keletkező szilánkok kirepülhetnek a munkahely közvetlen környezetébe.

Tartsa távol a hálózati kábelt az gép forgó elemeitől. Ha elveszti az uralmat a gép felett, elvághatja, vagy bekaphatja a veze- téket, és a gépkezelő kezét vagy karját is elkaphatja a gép forgó alkatrésze.

Soha ne tegye le a gépet addig, amíg a forgó elemek teljesen meg nem állnak. A forgó elemek „elkaphatják” a padlózatot, és kitéphetik a gépet a kezelő kezéből.

Ne indítsa be a gépet, amikor hordozza. Ha véletlenül a forgó elemekhez ér, azok bekaphatják a ruházatát, és a gép a kezelő testéhez érhet.

Rendszeresen tisztítani kell a szerszámok szellőző nyílásait. A motor ventilátorra beszívja a munka során keletkező port a gép belsejébe. A porban található fémszemcsék túlzott felgyülemzése növeli az elektromos áramütés veszélyét.

Ne dolgozzon a géppel gyúlékony anyagok közelében. A munka közben keletkező szikrák tüzet okozhatnak.

Ne használjon olyan tartozékokat, amit folyadékkal kell hűteni. A víz vagy hűtőfolyadék elektromos áramütést okozhat.

A szerszámnak a gépkezelő irányába történő visszarúgásával kapcsolatos figyelmeztetések

A gépkezelő irányában történő visszarúgás hirtelen reakciója annak, ha a forgó tárcsa, a kéfével polírozó szalag, vagy más tartozék megakad vagy beékelődik. A megakadás vagy beékelődés a forgó szerszám hirtelen leállítását okozza, ami miatt az elektromos gép hirtelen elfordul a szerszám forgásirányával ellentétes irányban.

Például, ha a csiszoló korong blokkolódik, vagy beékelődik a megmunkált munkadarabra, a tárcsa peremének az a pontja, ahol a beékelődés történik, benyomódik az anyag felületébe, amiknek következtében a tárcsa kieshet vagy kirepülhet. A tárcsa kirepülhet a gép kezelőjének irányában vagy tőle távolodva, attól függően, milyen irányban forgott a csiszolókorong a beékelődéskor. A csiszolókorong el is törhet ilyenkor.

Az, hogy a gép visszarúg a gépkezelő irányába, az helytelen kezelés és / vagy a kezelési utasítás be nem tartásának következménye. A jelenséget az alábbi ajánlások betartásával el lehet kerülni.

Biztosan fogja a gépet, a teste és a keze megfelelő helyzetben legyen, ami lehetővé teszi a visszarúgáskor keletkező erő ellentartását. Mindig használja a plusz fogantyút, ha ilyet szállítottak a géppel, ez biztosítja, hogy az eszköz visszarúgásakor vagy a beindításnál előforduló váratlan elfordulások maximálisan urálja a gépet. A gépkezelő képes kontrollálni a gép forgását és visszarúgását, ha megfelelő elővigyázatossági eszközöket alkalmaz.

Soha nem tartsa a kezét a gép forgó elemeinek közelében. A forgó elemek visszarúgáskor a kezelő kezéhez érhetnek.

Ne álljon abba a zónába, amiben a gép mozog, amikor visszarúg. A visszarúgáskor az eszköz a csiszolótárcsa fogásiirányával ellenkező irányban mozdul el, a beékelődés helyén.

Munka közben különösen ügyeljen a sarok, éles peremek stb. közelében. Igyekezzen elkerülni a csiszolótárcsa visszarúgását és beékelődését. A sarkok vagy szélek megmunkálásakor nagyobb a csiszolótárcsa beékelődésének veszélye, ami a gép feletti uralom elvesztéséhez, vagy a gép visszarúgásához vezethet.

Ne használjon fogozott láncfűrész vagy fűrésztárcsát. A fogak miatt gyakrabban rúg vissza a gép, és könnyebben lehet elveszíteni az uralmat a felette.

Csiszolással és csiszolótárcsával történő vágással kapcsolatos figyelmeztetések

Kizárólag a géppel történő munkához készült tárcsát, és az adott tárcsához tervezett védőburkolatot használjon.

Olyan tárcsákat, amelyre nem tervezték a gépet, nem lehet rendszeresen védeni a burkolattal, és veszélyesek.

A védőburkolatnak biztonságosan rögzítve, és a maximális biztonságot nyújtó helyzetbe beállítva fenn kell lennie az eszközön, úgy hogy a tárcsának a lehető legkisebb része legyen szabadon a kezelő irányában. A védőburkolat védi a kezelőt a tárcsa letört darabjai ellen, valamint megakadályozza, hogy véletlenül a tárcsához érjen.

A tárcsát a rendeltetésének megfelelő kell használni. Például ne használja csiszolásra a vágásra készült korongot. A vágótárcsa a kerületen fellépő terhelésre van kialakítva, az ilyen tárcsára ható oldalirányú erők a tárcsa szétesését okozhatják.

Mindig épp rögzítő tárcsát használjon, amelyek közül a megfelelő méretet használja a csiszoló tárcsához. A megfelelő rögzítő tárcsa csökkenti a csiszolótárcsa sérülésének lehetőségét. A vágótárcsákhoz használandó rögzítő tárcsa eltérhet a csiszolótárcsákhoz használandóktól.

Ne használjon nagyobb gépben elkopott tárcsát. A nagyobb átmérőjű csiszoló tárcsa nem alkalmas a kisebb gépek nagyobb fordulatszámához, és eltérhet.

Papírral történő csiszolással kapcsolatos figyelmeztetések

Ne használjon méreten felüli tárcsát csiszoló papírral. A csiszolótárcsa kiválasztásakor a gyártó ajánlásait kell követni. A jóval a tárcsán túl kiálló csiszolópapír sebesülést okozhat, növeli a beékelődés, szétszakadás vagy a gépkezelő irányában történő hátrarúgás veszélyét.

Drótkéfével végzett munkával kapcsolatos veszélyek

Legyen óvatos, mivel a drótszilánkok repülhetnek ki a keféből, még normál munkavégzés esetén is. Ne terhelje túl a drótokat, túl nagy erőt fejtve ki a kefére. A drótok könnyedén át tudják szúrni a könnyű ruházatot és/vagy a bőrt.

Ha a drótkéfével történő munkához védőburkolat alkalmazását ajánlják, meg kell akadályozni, hogy a kefe bármilyen módon a védőburkolathoz érjen. A terhelés alatt megnőhet a drótkéfe átmérője, és a centrifugális erő.

FELKÉSZÜLÉS A MUNKAVÉGZÉSRE

FIGYELEM! Az alábbi fejezetben foglalt minden művelet feszültségmentesítés után kell elvégezni – az akkumulátort le kell venni a szerszámról!

Az akkumulátor töltésének biztonsági ajánlása

Figyelem! A töltés megkezdése előtt bizonyosodjon meg róla, hogy a tápegység teste, a hálózati vezeték és a dugasz nem reped vagy sérült-e. Tilos hibás vagy sérült dokkolót vagy tápegységet használni! Az akkumulátorok töltéséhez kizárólag a készletben szállított dokkoló állomást és töltőt szabad használni. Más tápegység használata tüzet okozhat, vagy tönkretelheti a készüléket. Az akkumulátort kizárólag zárt, száraz, illetéktelen személyek, főként gyerekek elől elzárt helyiségben lehet tölteni. Nem szabad az dokkoló állomást és a tápegységet felöltő személy állandó felügyelete nélkül tölteni. Amennyiben el kell hagyni a helyiséget, ahol az akkumulátor töltése folyik, a töltőt le kell kapcsolni az elektromos hálózatról a tápegység kihűtésével a hálózati dugaszolóaljzatból. Amennyiben a töltő füstöl, gyanús szaga van stb., azonnal ki kell húzni a töltő dugaszát az elektromos hálózati dugaszolóaljzatából.

A fűró-csavarhúzó töltetlen akkumulátorral szállítjuk, ezért a munkavégzés megkezdése előtt az alábbiakban leírtak szerint fel kell tölteni a készletben található tápegység és dokkoló állomás segítségével. A Li-Ion (lítium - ion) akkumulátorok nem mutatnak un. „emlékező effektust”, ami azt jelenti, hogy bármikor lehet tölteni őket. Ajánlott azonban az akkumulátor kimerítése normál üzemben, majd ezután feltölteni teljes kapacitással. Ha a munka jellege miatt nem lehet minden alkalommal így eljárni az akku-

mulatórral, akkor minden néhány, tízegynéhány ciklus után kell ezt tenni. Semmi esetben sem szabad az akkumulátort a pólusok rövidre zárásával kisütni, mivel ez a visszafordíthatatlan tönkremenetelét okozza. Ugyancsak nem szabad az akkumulátor töltöttségét a pólusok rövidre zárásával és szikráztatással ellenőrizni.

Az akkumulátorok tárolása

Az akkumulátor élettartama meghosszabbításának érdekében biztosítani kell a megfelelő tárolási körülményeket. Az akkumulátor körülbelül 500 „feltöltés – kimerítés” ciklust bír ki. Az akkumulátort 0-30°C hőmérsékleten, 50% relatív légnedvesség-tartalom mellett kell tárolni. Az akkumulátor hosszabb tárolásához azt kb. 70%-ra fel kell tölteni. Hosszabb tárolás esetén, időközönként, évente egyszer, fel kell tölteni az akkumulátort. Nem szabad megengedni az akkumulátor túlzott kimerülését, mivel ekkor csökken az élettartama, és visszafordíthatatlan károsodást szenvedhet.

Tárolás közben az akkumulátor fokozatosan kimerül, tekintettel kislülésére. A önkisülés folyamata a tárolási hőmérséklettel függ, minél magasabb a hőmérséklet, annál gyorsabb a kimerülés folyamata. Helytelen tárolás esetén az akkumulátorból kifolyhat az elektrolit. Az elektrolit kifolyása esetén semlegesítő szerrel kell kezelni a kifolyt folyadékot, amennyiben az elektrolit a szembe kerül, a szemet bő vízzel ki kell mosni, azután azonnal orvoshoz kell fordulni. **Tilos a berendezést sérült akkumulátorral használni.**

Az akkumulátor teljes elhasználódása esetén azt az ilyen típusú hulladékok ártalmatlanításával foglalkozó szervezetnek kell átadni.

Az akkumulátorok szállítása

A lítium-ion akkumulátorok a jogszabályok szerint veszélyes hulladéknak szíllítanak. Az eszköz használója szállíthatja az akkumulátort tartalmazó eszközt, illetve magát csak az akkumulátort szárazföldi úton. Ekkor nem kell plusz feltételeket teljesíteni. Ha a szállítást harmadik személyre bízza (például futárcéggel küldi), a veszélyes anyagokra vonatkozó előírások szerint kell eljárni. Feladás előtt a kompetens személlyel fel kell venni ebben az ügyben.

Tilos sérült akkumulátorokat szállítani. A szállítás idejére a leszerelt akkumulátort ki kell venni az eszközökből, a szabadon lévő érintkezőket pedig le kell védeni, pl. le kell ragasztani szigetelő szalaggal. Az akkumulátorokat a csomagolásban úgy kell levédeni, hogy szállítás közben ne mozduljanak el a csomagban. Be kell tartani a veszélyes anyagok szállítására vonatkozó, az országos előírásokat is.

Az akkumulátor töltése

Figyelem! Töltés előtt a töltő tápegységét, az elektromos hálózatról a dugasz kihúzásával a hálózati dugaszolóaljzatból, le kell választani az elektromos hálózatról. Ezen kívül úgy puha, száraz ronggyal meg kell tisztítani az akkumulátort és az érintkezőit a kosztól és a portól.

Az akkumulátorba be van építve egy feltöltöttséget mutató kijelző. Ha megnyomja a gombot, kigyulladnak diódák (II), minél több, annál jobban fel van töltve az akkumulátor. Ha a gomb megnyomásakor a diódák egyáltalán nem világítanak, az akkumulátor ki van merülve.

Vegye le az akkumulátort a szerszámról.

Tolja be az akkumulátort a töltő fészkebe (II).

Csatlakoztassa a hálózati kábel dugaszát az elektromos hálózat dugaszolóaljzatába.

Kigyullad a vörös dióda, ami az akkumulátor töltését jelzi.

A töltés befejeződése után a vörös dióda kialszik, és kigyullad a zöld dióda, ami azt jelzi, hogy a töltő áram alatt van.

Húzza ki a töltő dugaszát az elektromos hálózat dugaszolóaljzatából.

Megnyomva az akkumulátor retesznek nyomógombját, csúsztassa ki az akkumulátort az akkumulátortöltő vezetősínéből.

Figyelem! Ha, miután csatlakoztatta a töltőt az elektromos hálózathoz, kigyullad a zöld dióda, az azt jelenti, hogy az akkumulátor teljesen fel van töltve. Ilyen esetben a töltő nem kezdi meg a töltést.

A TARTOZÉK ELEMEK FELSZERELÉSE

A csiszolókorong védőburkolata

Ehhez fel kell tenni a korongvédő burkolatot a forgótengely körül levő hengeres részre, és a csavar vagy a szorító pánt segítségével rögzíteni kell úgy, hogy a védőburkolat egyenesen, erősen és biztosan rögzítve legyen. Úgy állítsa be a csiszolótárcsát, hogy annak a védőburkolattal nem takart része minél messzebb legyen a kezelő kezétől. Soha ne dolgozzon rendszeren felszerelt korongvédő burkolat nélkül!

A csiszológéppel együtt szállítunk egy védőburkolatot, amely csak csiszolótárcsával, csiszolópapírt használó tárcsákkal és néme-lyik drótkéfével végzett munka közben biztosít megfelelő védelmet. A forgótengelyre felszerelt korong nem állhat ki a védőburkolat szélén túl. Másfajta, megengedett munka végzése esetén kapcsolatba kell lépni az ehhez a fajta munkához készült védőburkolat beszerzése ügyében.

A kiegészítő fogantyú felszerelése

A fogantyút a gép fejéhez történő biztos rácsavarozással kell felszerelni. Fogantyú el van látva egy, a csiszolókorong rögzítéséhez való kulcs tárolására szolgáló fészkekkel. Ez megkönnyíti a kulcs tárolását. A kulcs használatát igénylő munkák befejezése után azt be kell dugni a fészkebe, és meg kell győződni róla, hogy nem esik ki a saját súlyának hatása alatt.

A CSISZOLÓKORONGOK KEZELÉSE

FIGYELEM! A csiszolótárcsákat csak a gép feszültségmentesítése után szabad felszerelni. **Az akkumulátort ki kell szerelni az elektromos eszköz dugaszolóaljzatából!**

A csiszolótárcsák felszerelése

Válassza le a tápfeszültség a szerszámról. Ki kell szerelni akkumulátort az elektromos eszköz dugaszolóaljzatából!

Felszereléskor figyelni kell arra, hogy az A szél (IV) a forgófej tuskéjének alsó oldalán és a rögzítő karimán pontosan fedésben legyen.

Tegeye fel a felső, rögzítő karimát a forgótengelyre.

Tegeye fel a csiszolókorongot a forgótengelyre, és a felső, rögzítő karimára.

Csavarozza fel az alsó, rögzítő karimát a forgótengelyre.

Nyomja be a forgótengely reteszt, és csavarozza fel a rögzítő karimát a kulcs segítségével, majd engedje ki a retesz nyomógombját.

Szerelje be az akkumulátort az elektromos gépbe, kapcsolja be a csiszológépet, és figyelje meg a terhelten üzemét körülbelül 1 percen keresztül.

Húzza ki a dugaszt a hálózati dugaszolóaljzataból, és ellenőrizze a korongok rögzítését.

A rögzítő karimák elhelyezése

Figyelni kell arra, hogy a tárcsák vastagsága a forgófejhez rögzítés helyén különböző lehet.

Attól függően, hogy vékony csiszolótárcsát (vastagság max. 3,2 mm), vagy a vastagot (a vastagsága 3,2 mm feletti) használ, más módon kell elhelyezni a rögzítő karimát (III). Ne használjon 6 mm-nél vastagabb korongot.

A csiszolótárcsák leszerelése

Kapcsolja ki a csiszológépet, és szerelje ki az akkumulátort.

Nyomja be a forgótengely reteszt, és csavarozza le a rögzítő kulcs segítségével az alsó karimát, majd vegye le a csiszolótárcsát a forgótengelyről. Tisztítsa meg a forgótengelyt és a rögzítő karimákat a munka közben keletkezett portól és egyéb szennyeződésekétől.

A csiszolótárcsák fajtája

A csiszológéppel bármilyen fajtájú csiszolókorongot lehet használni, amelynek a megengedett kerületi sebessége legalább 80 m/s, valamint a rögzítő furat átmérője és a külső átmérő megegyezik a műszaki adatok táblázatában szereplőkkel.

Ha a csiszolókorong nem menetes furattal készült, a felszereléséhez rögzítő karimákat kell használni.

Fel lehet szerelni a táblázatban megadott, külső átmérőjű tárcsát is, ami M14 menetes furattal van ellátva. Ilyen esetben nem kell rögzítő karimákat használni, a tárcsát közvetlenül a forgótengelyre kell felszerelni, reteszelve a nyomógombbal, és a tárcsát erősen és biztosan felcsavarozva a lapos kulcs segítségével (nincs a csiszológép tartozékai között).

Az olyan tárcsák esetében, amelyekre tépőzár segítségével csiszolópapír korongot lehet felerősíteni, a műszaki adatok táblázatában megadott átmérőjű csiszolópapír korongot kell használni. A csiszolókorongokat központosan kell a tárcsára helyezni. A korong széle nem állhat ki a korong szélén túl.

Lehetőség van száraz vágásra és csiszolásra készült, gyémánt csiszolótárcsák használatára is, amelyek megfelelnek a műszaki adatok táblázatában megadott adatoknak. A felszerelést ugyanúgy kell végrehajtani, mint a csiszolótárcsák esetében.

Fém megmunkálásához az adott fém megmunkálására szolgáló anyagból készült tárcsák használatát ajánljuk. Meg kell ismerni a csiszolótárcsához csatolt dokumentációt.

Kerámia anyagok megmunkálásához kő megmunkálásához készült vagy gyémánt tárcsát lehet használni, amelyekkel szárazon lehet dolgozni.

A drótkéfé és a csiszoló papíros tárcsákat régi lakkbevonatok eltávolításához ajánljuk fém elemekről.

Tilos a rögzítő furatot, a forgótengelyt átalakítani, vagy szűkítő gyűrűket használni a rögzítő furat átmérőjének a forgótengely átmérőjéhez igazítása céljából. Tilos más méretű rögzítő átmérőjű tárcsák használni, mint ami a műszaki adatok táblázatában meg van adva. Tilos láncfűrészes tárcsát vagy fűrésztárcsát használni, tekintettel arra, hogy növelik a visszarúgás veszélyét kezelő irányába.

Figyelem! Tilos másfajta tárcsát használni, mint ami ebben az útmutatóban meg van adva. Még akkor is, ha fel lehet szerelni a csiszológép forgótengelyére. Előfordulhat, hogy a nem megfelelő tárcsák nem bírják ki a csiszológéppel végzett munka közben keletkező terheléseket. A sérült, széteső csiszolótárcsák komoly sebesüléseket vagy halált okozhatnak.

A CSISZOLÓGÉP HASZNÁLATA

Ki kell szerelni akkumulátort az elektromos eszköz dugaszolóaljzatából!

Az eszközzel végzett munka megkezdése előtt ellenőrizni kell, hogy gép teste, a védőburkolat, a fogantyú és a csiszolókorong nem sérült-e.

Ha bármilyen sérülés észlelhető, tilos a csiszológépet üzemeltetni!

Szerelje fel a csiszolókorong védőburkolatát és a fogantyút.

Soha ne dolgozzon rendszeres felszerelt korongvédő burkolat nélkül!

Vállassza ki a megfelelő típusú munkához való csiszolótárcsát, és szerelje fel a csiszológép forgótengelyére.

A megmunkálandó anyagot fogja be úgy pl. egy satuba, hogy a megmunkálás közben ne mozduljon el. A csiszológép tárcsája nagy sebességgel forog, és a rosszul rögzített, megmunkálandó anyag váratlanul elmozdulhat megmunkálás közben, ami növeli komoly sebesülések esélyét.

Vágáskor az elvágandó anyagot a vágás vonalának mindkét oldalán alá kell támasztani, de olyan módon, hogy vágáskor a vágótárcsa ne ékelődjön be. Az alátámasztásokat az elvágandó anyag széleinek, és a vágás vonalának közelében kell elhelyezni.

Tegyen fel szemvédőt, füldugót és munkavédelmi kesztyűt.

Ellenőrizze, hogy a kapcsoló „kikapcsolt- 0” állásban van-e, valamint, hogy a kapcsoló le van-e nyomva. Ezután csatlakoztassa az akkumulátort az elektromos szerszámozhoz.

Vegyen fel megfelelő testtartást az egyensúly biztosításához, és indítsa el a szerszámot a kapcsolóval.

A kapcsológomb biztonsági retesszel van ellátva, amely megakadályozza a szerszám véletlen elindítását. Mozgassa a reteszt balra vagy jobbra, tartsa ebben a helyzetben, majd nyomja meg a kapcsolót (VI). Ha a szerszám elindult, a reteszre gyakorolt nyomás feloldható. A kapcsolót nem lehet bekapcsolt állásban reteszelni; működés közben mindig lenyomva kell tartani. A kapcsológomb felengedése kikapcsolja a szerszámot. A tárcsa a bekapcsológomb felengedését követően még egy ideig foroghat.

Kezdje meg a munkát, megfelelő testhelyzetet felvéve, és a csiszológépet a megmunkálandó anyaghoz tartva.

- csiszolótárcsák esetén az oldalsó és / vagy homlokfelületet kell csiszolni,

- ívbén lévő csiszolóanyag esetén az oldalsó felülettel kell csiszolni, hogy a csiszolópapír a megmunkálandó anyaggal párhuzamosan mozogjon,

- tépőzárás tárcsák esetén, amellyel rögzíteni lehet, az oldalsó felülettel kell csiszolni.

- drótkéfe használata esetén a megmunkálást a drótszálak végével kell végezni, nem pedig az oldalfelületével,

- vágótárcsa esetén a homlokfelülettel kell vágni, nem szabad csiszolni a vágásra készült korong oldalfelületével.

Amikor az oldalfelülettel csiszol, a csiszológépet maximum 30 fokban kell tartani a megmunkálandó felülethez képest (VII). A csiszológépet folyamatos mozdulatokkal kell mozgatni magunk felé, és magunktól eltávolodva.

Vágáskor a vágótárcsának a vágandó felületre merőlegesen kell állnia. Nem szabad más szögben vágni. Tilos a vágásnak a megmunkálandó anyag felületéhez viszonyított szögét változtatni egy adott vágás során. Csak egyenes vonalban szabad vágni. Ha nem tartja megát a fenti ajánlásokhoz növekszik a vágótárcsa beékelődésének kockázata a megmunkálandó anyagba, ami a gép visszarúgását okozhatja a kezelő irányába, vagy eltörhet és széteshet a tárcsa.

Vágás közben a csiszológépet a tárcsa forgásának irányában kell vezetni (VIII).

A csiszológép üzemelése közben nem szabad túl nagy nyomást kifejteni a megmunkálandó anyagra, és nem szabad hirtelen mozdulatokat tenni, hogy ne okozza a csiszolókorong beékelődését vagy törését.

Nem szabad a csiszológépet túlterhelni, a gép külső felületének hőmérséklete soha nem haladhatja meg a 60 °C-ot.

A csiszológépet a kapcsoló elengedésével lehet kikapcsolni.

A munka befejezése után kapcsolja ki a csiszológépet, szerelje le az akkumulátort, és végezze el a felülvizsgálatot.

Figyelem! Kikapcsolás után a vágótárcsa még egy ideig foroghat. A csiszológép lecsatlakoztatása előtt meg kell várni, amíg a tárcsa forgása teljesen megáll. Mielőtt megkezdi a szemlét, meg kell várni, amíg a tárcsa kihűl. Munka közben mind a tárcsa, mint a megmunkálandó anyag magas hőmérsékletre hevülhet.

Né felejtse el! A sarokcsiszolóval végzett munka közben:

Mindig használjon szemvédőt!

Ne használjon olyan csiszolókorongot, amelynek maximális megengedett kerületi sebessége 80 m/s-nál kisebb!

Ne használjon olyan csiszolókorongot, amelynek maximális megengedett kerületi sebessége kisebb, mint a gép fordulatszáma!

KARBANTARTÁS ÉS KONZERVÁLÁS

FIGYELEM! A beállítás, műszaki kezelés vagy karbantartás előtt a berendezés dugvilláját ki kell húzni az elektromos hálózati dugaljából. A munka befejezése után külső szemlételezéssel ellenőrizni kell az elektromos berendezés műszaki állapotát, és meg kell ítélni: a testet és a fogantyút, a hálózati vezetéket a dugvillával és a megtörésgátlóval, az elektromos kapcsoló működését, a szellőző járatok átjárhatóságát, a szénkéfek szikrázását, a csapágyságok és áttételek hangosságát, gép beindulását és egyenletes működését. A garanciális időszakban a felhasználó nem szerelhet az elektromos berendezéshez, és nem is cserélhet ki semmiféle részegységet vagy tartozékot, mivel ez a garanciális jog elvesztésével jár. A szemlételezésnél vagy a működés közben tapasztalt bármiféle rendellenesség jelzés arra, hogy a gépet szervizben meg kell javítani. A munka befejezése után a testet, a szellőző részeket, a kapcsolókat, a kiegészítő fogantyút és a védőburkolatot meg kell tisztítani légsugárral (max. 0,3 MPa nyomással), ecsettel vagy száraz ronggyal, vegyi anyagok és tisztítószerek használata nélkül. A berendezést és a fogantyúkat száraz ronggyal kell megtisztítani.

CHARACTERISTICI UNEALTĂ

Polizorul unghiular este o unealtă electrică destinată pentru șlefuit și tăiat metal și materiale de construcție minerale precum cărămida, piatra naturală și sintetică, beton, gresie etc. cu discuri de polizor adaptate pentru materialul respectiv. În niciun caz nu folosiți pentru a prelucra materiale diferite de cele sus-menționate, de ex. pentru șlefuit lemn sau pentru lustruit. Funcționarea corectă, fiabilă și în condiții de siguranță a polizorului depinde de exploatarea corectă, de aceea înainte de a utiliza polizorul:

Înainte de a lucra cu unealta trebuie să citiți toate instrucțiunile și să le păstrați.

Folosiți mereu protecție oculară!

Nu folosiți discuri cu turația maximă admisă de circuit mai mică de 80 m/s!

Nu folosiți discuri cu cu turația maximă admisă mai mică decât turația polizorului.

Pentru daunele apărute în urma nerespectării normelor de siguranță și a recomandărilor din aceste instrucțiuni, furnizorul nu este răspunzător.

DOTARE

Aparatul este livrat complet, dar necesită anumite activități de montaj înainte de a începe lucrul. Împreună cu produsul sunt livrate: acumulatorul, stația de încărcare (încărcătorul), carcasa discului abraziv, cheia pentru fixarea discului și mânerul adițional. Discurile abrazive nu fac parte din dotare.

Atenție! Produsul cu numărul de catalog: 78090 nu este dotat cu acumulator și stația de încărcare.

PARAMETRI TEHNICI

Parametru	Unitate de măsură	Valoare
Număr de catalog		78090, 78091
Tensiune de rețea	[V]	20 DC
Turație nominală	[min ⁻¹]	8 000
Diametrul discului abraziv	[mm]	125
Diametrul orificiului discului abraziv	[mm]	22,2
Capăt arbore		M14
Masa	[kg]	1,26
Nivel de zgomot		
- presiune acustică $L_{pA} \pm K_{pA}$	[dB (A)]	85,5 ± 3,0
- putere $L_{wA} \pm K_{wA}$	[dB (A)]	96,5 ± 3,0
Nivel de vibrații $a_{h,AG} \pm K$	[m/s ²]	6,173 ± 1,5 / 5,741 ± 1,5
Clasa de izolație		III
Nivel de protecție		IPX0
Tip de acumulator		Li-Ion
Capacitate acumulator*	[Ah]	2
Încărcător*		
Tensiune de intrare	[V]	100 - 240
Frecvența de rețea	[Hz]	50 / 60
Tensiune de ieșire	[V]	21,5 DC
Curent de ieșire	[A]	2,2
Putere nominală	[W]	47
Durată de încărcare**	[h]	1

* doar în cazul modelelor dotate cu acumulator și încărcător

** durata indicată de încărcare se referă doar la acumulatorul cu capacitatea indicată în tabel

Valoarea totală declarată a emisiilor sonore a fost măsurată în conformitate cu metoda de testare standard și poate fi folosită pentru a compara un dispozitiv cu altul. Nivelul total declarat de emisii sonore poate fi folosit pentru evaluarea preliminară a expunerii. Valoarea totală declarată a vibrațiilor a fost măsurată în conformitate cu metoda de testare standard și poate fi folosită pentru a compara o sculă cu alta. Nivelul total declarat de vibrații poate fi folosit pentru evaluarea inițială a expunerii.

Atenție! Emisia de vibrații în timpul utilizării mașinii poate diferi față de valoarea declarată, în funcție felul în care este folosită mașina. Atenție! Măsurile de siguranță pentru protecția operatorului se bazează pe evaluarea expunerii emisiilor în condiții reale de utilizare (inclusiv toate elementele ciclului de lucru, ca de exemplu timpul în care mașina este oprită și timpul de activare).

CONDITII GENERALE DE SECURITATE

ATENȚIE! Trebuie citite toate instrucțiunile de mai jos. Nerespectarea lor poate duce la electrocutare, la incendii sau la leziuni. Noțiunea "sculă electrică" folosită în instrucțiuni se referă la toate sculele acționate cu curent electric, atât cele alimentate cu energie prin cablu cât și cele fără cablu.

TREBUIE RESPECTATE INSTRUCȚIUNILE DE MAI JOS

Locul de lucru

Locul de lucru trebuie întreținut curat și să fie bine iluminat. Dezordinea cât și iluminarea insuficientă pot fi pricina accidentelor. **Nu se recomandă utilizarea sculelor electrice în mediu în care este mărit riscul exploziei, sau în mediu care conține fluide inflamabile, gaze sau vapori.** Sculele electrice generează scântei care, în contact cu gaze sau vapori inflamabili pot pricinui incendii.

Evitați apropierea la locul de muncă a copiilor sau a altor persoane străine. În afară de acest avertisment fiți foarte atenți, deoarece pierderea concentrației poate pricinui pierderea controlului asupra sculei.

Securitatea electrică

Sztecărul conductorului electric trebuie să corespundă cu priza electrică. Este interzisă modificarea ștecărului. Este interzisă modificarea ștecărului cu scopul de a fi adaptabil la priza electrică. Sztecărul ne modificat micșorează riscul electrocutării. **Evitați posibilitatea contactului cu obiecte cu împământare ca țevi, radiatoare și instalații frigorifere.** Corpul omenesc împământat mărește riscul electrocutării.

Se recomandă evitarea expunerii sculei electrice în contact cu percipitații atmosferice sau cu umezeala. Apa și umezeala, care intră în interiorul sculei electrice mărește riscul electrocutării.

Nu supraincărcați conducta de alimentare electrică. Nu purtați scula ținând-o de conducta de alimentare electrică, nu trageți de conductă vrând să scoateți ștecărul din priza de alimentare electrică. Evitați contactul conductei cu căldură, cu uleiuri, sau cu obiecte ascuțite și elemente în mișcare. Defectarea conductei de alimentare mărește riscul electrocutării.

În cazul efectuării lucrului în afara încăperilor trebuie să întrebuințați conductori prelungitori destinați pentru întrebuințarea lor afară. Întrebuințarea conductorilor corespunzători micșorează riscul electrocutării.

În cazul în care nu puteți evita să utilizați unealta electrică într-un mediu umed, drept protecție împotriva tensiunii electrice trebuie să utilizați un dispozitiv cu curent diferențial (RCD). Utilizarea RCD scade riscul de electrocutare.

Securitatea personală

Apucă-te de lucru numai în bună condiție fizică și psihică. Fii precaut la ceace faci. Nu lucra atunci când ești obosit sau sub influența medicamentelor sau a alcoolului. Cea mai mică neatenție, în timpul lucrului, poate provoca leziuni serioase a corpului.

Întrebuințează mijloace de protejare personală. Totdeauna puneți ochelari de protecție. Întrebuințarea mijloacelor de protejare personală, adică măști respiratorii de protecție, încălțăminte de protecție, căști și antifoane pe urechi micșorează riscul leziunilor serioase ale corpului tău.

Evită întâmplătoarea punere în funcțiune a sculei. Înainte de a alimenta scula cu energie electrică verifică totdeauna dacă întrerupătorul este pe poziția „deconectat”. Ținând degetul pe întrerupătorul sculei sau punerea în funcțiune a sculei electrice atunci când întrerupătorul este pe poziția „conectat” poate duce la leziuni serioase ale corpului tău.

Înainte de a pune în funcțiune scula electrică dă la o parte toate cheile și alte scule care au fost întrebuințate la reglarea ei. Cheia lăsată pe elementele rotitoare ale sculei poate duce la leziuni serioase ale corpului tău.

Păstrează-ți echilibrul. Tot timpul păstrează statura corespunzătoare. Această poziție îți va permite să stăpânești scula electrică în cazuri de situații de lucru neașteptate.

Imbracă-te în haine de protejare. Nu te îmbracă în haine largi și cu bijuterii. Părul, îmbrăcămintea și mănușile să nu le apropii de piesele în mișcare ale sculei electrice. Îmbrăcămintea largă, bijuteria sau părul lung se pot agăța de piesele în mișcare ale sculei.

Întrebuințează extractor de praf sau recipient pentru praf, dacă scula este înzestrată cu recipient. Imbină-le corect. Utilizarea extractorului de praf micșorează riscul leziunilor serioase ale corpului tău.

Utilizarea sculei electrice

Nu supra încarca scula electrică. Utilizează scula corespunzătoare lucrului care trebuie să-l faci. Alegerea sculei corespunzătoare lucrului respectiv, asigură eficiență și siguranță în timpul lucrului.

Nu întrebuința scula electrică, dacă întrerupătorul ei nu funcționează corect. Scula, pe care nu o poți verifica utilizând întrerupătorul alimentării electrice este foarte periculoasă deci trebuie dată la reparat.

Înainte de reglarea sculei, schimbarea accesoriilor sau la terminarea lucrului, deconectează conducta de alimentare. Scula electrică deconectată dela alimentare evită o neașteptată, întâmplătoare punere în funcțiune.

Păstrează scula la loc neaccesibil copiilor. Nu permite nimănui să lucreze cu scula electrică dacă nu este școlarizat în ceace privește deservirea ei. Scula electrică poate fi foarte periculoasă în mâna cuiva ne școlarizat.

Scula trebuie să fie întreținută corespunzător. Verifică dacă scula este bine pășuită, nu are jocuri la piesele în mișcare. Verifică desemeni, dacă vreun element la scula electrică nu este defectat. În caz că vei constata vreun deranjament, el

trebuie eliminat înainte de a utiliza scula. Multe accidente au avut loc din cauza întreținerii ne corespunzătoare.

Sculele tăietoare trebuie întreținute curate și scufite. Întreținerea corespunzătoare a sculei tăietoare poate fi cu ușurință controlată în timpul lucrului.

Utilizează scula electrică și accesoriile conform instrucțiunilor de mai sus. Utilizează sculele în conformitate cu destinația lor, având în vedere felul lucrului și condițiile de lucru. Întrebuințarea sculelor la alt fel de lucrări decât la cele pentru care au fost proiectate, mărește riscul nașterii situațiilor periculoase.

Reparațiile

Repararea sculei trebuie executată numai de către ateliere autorizate, care au numai piese de schimb originale. În acest fel, este asigurată securitatea utilizării sculei electrice.

INSTRUCȚIUNI ADIȚIONALE DE SIGURANȚĂ

Unealta este destinată doar pentru șlefuit, șlefuit cu hârtie abrazivă, șlefuit cu perii de sârmă și pentru tăiat. Citiți toate avertismentele, instrucțiunile, ilustrațiile și specificațiile furnizate împreună cu unealta electrică. Nerespectarea tuturor instrucțiunilor de mai jos poate duce la electrocutare, incendii și/sau leziuni grave.

Utilizarea unelei drept aparat de lustruit sau în alt mod decât cel descris în instrucțiuni este interzisă. Utilizarea unelei pentru lucrări pentru care nu este destinată poate prezenta riscuri și poate duce la leziuni corporale.

Nu folosiți accesorii care nu au fost proiectate și nu sunt indicate de către producător. Faptul că accesoriile pot fi montate nu înseamnă că asigură funcționarea corectă.

Turația maximă a accesoriilor trebuie să fie egală sau mai mare decât turația unelei. Accesoriile cu turație mai mică decât cea a unelei se pot rupe în bucăți în timpul lucrului.

Diametrul extern și grosimea accesoriilor trebuie să fie cuprinse în intervalul de dimensiuni stabilit pentru unealtă.

Accesoriile cu dimensiuni neadecvate nu pot fi protejate și operate în mod corespunzător.

Dimensiunea orificiului de fixare a roților, discurilor, flanșelor și a altor accesorii trebuie să se potrivească cu dimensiunea arborelui unelei. Accesoriile cu orificiul de montare a cărui dimensiune nu corespunde dimensiunii arborelui unelei, după ce sunt pornite încep să vibreze ceea ce poate duce la pierderea controlului asupra unelei.

Nu folosiți unelte deteriorate. Înainte de fiecare utilizare verificați starea accesoriilor pentru a observa dacă sunt prezente desprinderi, fisuri, urme de frecare și de uzură excesivă. În cazul în care accesoriile cad trebuie să le verificați pentru a observa dacă nu sunt defecte sau să montați accesorii noi care nu sunt defecte. După ce ați inspectat și instalat accesorii trebuie să vă poziționați, la fel ca și persoanele din jur, în afara planului de rotație al accesoriilor, apoi porniți unealta timp de un minut la turație maximă. În timpul testului accesoriile defecte se distrug.

Folosiți mijloace de protecție personală. În funcție de utilizare folosiți măști și ochelari de protecție. Dacă este cazul folosiți măști antipraf, protecție auditivă, mănuși și halate de protecție împotriva fragmentelor de accesorii sau de materiale apărute în timpul lucrului. Protecția oculară trebuie să poată opri particulele desprinse în timpul lucrului. Maska antipraf trebuie să poată filtra praful apărut în timpul lucrului. Expunerea prea îndelungată la zgomot poate duce la pierderea auzului.

Pe durata efectuării lucrărilor în timpul cărora discul poate atinge un cablu electric ascuns sub tensiune sau un cablu de alimentare țineți polizorul doar de mânerul izolată. Atunci când atinge cablul sub tensiune se poate întâmpla ca elementele unelei să fie sub tensiune, ceea ce poate duce la electrocutarea operatorului unelei.

Mențineți o distanță de siguranță între locul de muncă și persoanele din jur. Persoanele care intră în locul de muncă trebuie să folosească mijloace de protecție personală. Așchiile care apar în timpul lucrului sau schije din accesorii deteriorate pot sări în afara zonei imediate de lucru.

Amplasați cablul de alimentare departe de piesele în mișcare ale unelei. În cazul în care pierdeți controlul asupra unelei, cablul de alimentare poate fi rupt sau prins, iar mâna sau brațul operatorului poate fi tras de piesele în mișcare din aparat.

Nu lăsați unealta până ce elementele în mișcare nu se opresc. Piesele în mișcare pot „prinde” substratul ceea ce poate duce la pierderea controlului asupra unelei.

Nu porniți unealta în timp ce o transportați. Contactul accidental cu piesele în mișcare poate duce la prinderea și tragerea îmbrăcămintei și la contactul unelei cu corpul operatorului.

Trebuie să curățați în mod regulat orificiile de ventilație ale unelei. Ventilatorul motorului trage praful și pulberile care apar în timpul lucrului în interiorul unelei. Acumularea excesivă de pilitură de metal din praf mărește riscul de electrocutare.

Nu lucrați cu unealta în apropierea materialelor inflamabile. Scântele care apar în timpul lucrului pot provoca incendii.

Nu folosiți accesorii care trebuie răcite cu lichid. Apa sau lichidul de răcire pot duce la electrocutare.

Avertizări legate de reculul unelei către operator

Reculul unelei înspre operator este o reacție bruscă legată de blocarea sau strângerea: discului, benzii de lustruire, periei, sau a altui accesoriu. Blocarea sau strângerea duce la oprirea bruscă a accesoriului, ceea ce duce la rotirea unelei electrice în direcția opusă celei de rotație a accesoriului.

De exemplu, dacă discul abraziv este blocat sau strâns de obiectul prelucrat, marginea discului care intră în punctul de strângere se poate adânci în material, ceea ce face ca discul să iasă sau să fie aruncat.

Discul poate ieși în direcția către și dinspre operator, în funcție de direcția de mișcare a discului abraziv în locul de blocare. Discurile abrazive pot crăpa în aceste condiții.

Reculul uneltei către operator este cauzat de utilizarea necorespunzătoare și/sau nerespectarea indicațiilor din instrucțiunile de utilizare. Aceste fenomene pot fi evitate respectând awiska možna uniknąć przestrzegać poniższe zalecenia.

Prindeți ferm unealta și luați o poziție corectă a corpului și a mâinilor, acest lucru vă permite să reacționați la forțele care apar în timpul reculului. Folosiți mereu mânerul adițional, dacă a fost livrat împreună cu unealta, acest lucru vă asigură controlul maxim în timpul reculului sau în caz de rotație neașteptată atunci când porniți unealta. Operatorul poate controla turația sau reculul uneltei dacă respectă măsurile corespunzătoare de siguranță.

Nu amplasați niciodată mâinile aproape de piesele în mișcare ale uneltei. Piesele în mișcare pot, în caz de recul, să intre în contact cu mâna.

Nu vă amplasați în zona în care unealta se deplasează în caz de recul. Reculul direcționează unealta în direcția opusă față de cea de rotație a discului abraziv, în locul de blocare al acestuia.

Fiiți extrem de precauți în timpul lucrului în apropierea colțurilor, marginilor ascuțite etc. Evitați lovirea și blocarea discului abraziv. În timp ce prelucrați colțurile sau marginile apare riscul sporit de blocare a discului abraziv, ceea ce duce la pierderea controlului asupra uneltei sau la reculul uneltei.

Nu folosiți discuri cu lanț sau discuri de ferăstrău. Taișul duce deseori la recul și pierderea de control asupra uneltei.

Avertizări legate de șlefuire și tăierea cu discuri abrazive

Folosiți doar discuri adaptate pentru funcționare cu unealta și carcase de protecție proiectate pentru tipul respectiv de disc. Discurile pentru care unealta nu a fost proiectată nu pot fi protejate corespunzător și nu sunt sigure.

Protecția trebuie să fie montată sigur pe unealtă și setată într-o poziție care asigură maximum de siguranță, astfel încât cea mai mică zonă de muncă să fie descoperită în direcția operatorului. Protecția ajută la protejarea operatorului de fragmentele desprinse de disc și previne atingerea accidentală a discului.

Discul trebuie utilizat conform cu destinația. De exemplu: nu șlefuiți cu discuri destinate pentru tăiere. Discurile abrazive pentru tăiat sunt destinate pentru sarcină de circuit, forțele laterale atribuite unui astfel de disc pot duce la distrugerea acestuia.

Folosiți mereu doar discuri de fixare întregi, cu dimensiune corespunzătoare adaptată pentru discurile abrazive. Discurile potrivite pentru fixarea discului abraziv reduc posibilitatea de deteriorare a discului abraziv. Discurile de fixare pentru discurile de tăiat pot fi diferite de cele destinate pentru discurile de șlefuit.

Nu folosiți discuri abrazive uzate din unelte mai mari. Discul abraziv cu diametru mai mare nu este adaptat pentru turație mai mare pentru unelte mai mici și se poate crăpa.

Avertizări legate de șlefuirea cu hârtie abrazivă

Nu folosiți discuri cu dimensiuni prea mari cu hârtie abrazivă. Atunci când selectați discul abraziv trebuie să respectați recomandările producătorului. Hârtia care iese prea tare în afară poate provoca răni, precum și sporește riscul de blocare, rupere sau de apariție a fenomenului de recul către operator.

Avertizări legate de lucrul cu peria de sârmă

Fiiți precauți deoarece bucățile desprinse de sârmă sunt aruncate din perie chiar și în timpul lucrului normal. Nu supra-solicitați sârmele apăsând prea tare pe perie. Sârma poate străpunge cu ușurință hainele lejere și/sau pielea.

Dacă se recomandă utilizarea de carcase de protecție atunci când lucrați cu peria de sârmă, trebuie să preveniți orice contact al periei cu carcasa. Peria de sârmă poate mări diametrul sub influența sarcinii și a forței centrifuge.

PREGATIREA PENTRU LUCRU

ATENȚIE! Toate acțiunile enumerate în acest capitol trebuie făcute cu tensiunea de alimentare deconectată - acumulatorul trebuie separat de la utilaj.

Instrucțiuni de siguranță de încărcare a acumulatorului

Atenție! Înainte de a începe să încărcați trebuie să vă asigurați că ștecherul, cablul și carcasa încărcătorului nu sunt fisurate sau defecte. Se interzice utilizarea stației de încărcare și a încărcătorului atunci când acestea nu funcționează corect sau sunt defecte! Pentru a încărca acumulatorii folosiți doar stația de încărcare și încărcătorul din dotare. Utilizarea altui încărcător poate provoca incendiu sau deteriorarea uneltei. Încărcarea acumulatorului poate fi efectuată doar într-o încăpere închisă, uscată și ferită de accesul persoanelor străine, în special a copiilor. Nu le permiteți să folosească stația de încărcare și încărcătorul fără supravegherea unei persoane adulte! În cazul în care este necesar să părăsiți încăperea în care se efectuează încărcarea, trebuie să scoateți ștecherul încărcătorului din priză. În cazul în care din încărcător iese fum, miros suspect, etc. trebuie să scoateți imediat ștecherul încărcătorului din priză!

Mașina de găurit-șurubelniță electrică este livrată cu acumulatorul descărcat, de aceea înainte de a începe lucrul trebuie să-l încărcați în mod conform cu procedura descrisă mai jos folosind încărcătorul și stația de încărcare. Acumulatorii tip Li-ION (litiu-ion) nu prezintă așa-numitul „efect de memorie”, ceea ce permite încărcarea acestora în orice moment. Se recomandă totuși descărcarea acumulatorului în timpul lucrului normal, iar apoi să-l încărcați până la capacitate maximă. În cazul în care datorită tipului de lucrare nu puteți opera în acest mod de fiecare dată acumulatorul, trebuie să faceți acest lucru la fiecare câteva sau la câte o duzină de cicluri de funcționare. Se interzice descărcarea acumulatorilor prin scurt-circuitarea electrodelor, deoarece acest lucru poate duce la defecțiuni ireversibile! De asemenea se interzice verificarea stării acumulatorilor prin apropierea electrodelor care să ducă la scânteierea acestuia.

Depozitarea acumulatorului

Pentru a prelungi durata de funcționare a acumulatorului trebuie să asigurați condițiile corespunzătoare de depozitare. Acumulatorul rezistă aproximativ 500 cicluri „încărcare - descărcare”. Acumulatorul trebuie depozitat în intervalul de temperaturi între 0° și 30° Celsius, la o umiditate relativă a aerului de 50%. Pentru a depozita acumulatorul o durată îndelungată trebuie să-l încărcați până la 70% din capacitate. În cazul în care depozitați o durată mai îndelungată trebuie să încărcați periodic, o dată pe an acumulatorul. Nu permiteți descărcarea excesivă a acumulatorului, deoarece acest lucru scurtează durata de viață a acestuia și poate provoca daune ireversibile.

Pe durata de depozitare a acumulatorului acesta se va descărca treptat, datorită scurgerii timpului. Procesul de descărcare depinde de temperatura de depozitare, cu cât temperatura este mai ridicată, cu atât mai rapid este procesul de descărcare. În caz de depozitare neadecvată a acumulatorilor se poate ajunge la scurgeri de electrolit. În caz de scurgeri trebuie să asigurați scurgerea cu o substanță de neutralizare, în caz de contact al electrolitului cu ochii, trebuie să spălați din abundență cu apă, iar apoi apelați la asistență medicală. **Se interzice utilizarea unei baterii cu acumulator defect.**

În cazul în care acumulatorul este uzat în totalitate trebuie să-l transmiteți la un punct specializat în colectarea și reciclarea acestui tip de deșeuri.

Transportul acumulatorilor

Acumulatorii litiu – ion cf. normelor legale sunt considerați materiale periculoase. Utilizatorul unei baterii poate transporta unealta cu acumulator sau doar acumulatorii pe uscat. Nu trebuie îndeplinite condiții adiționale. În cazul în care comandați efectuarea transportului unor persoane terțe (de exemplu prin firmă de curierat) trebuie să procedați în conformitate cu prevederile referitoare la transportul de materiale periculoase. Înainte de a trimite prin colet trebuie să luați legătura cu o persoană cu calificări corespunzătoare.

Se interzice transportul acumulatorilor defecti. Pe timpul transportului acumulatorii demontați trebuie dați jos de pe unealtă, punctele de contact descoperite trebuie protejate, de ex. lipiți cu bandă adezivă. Acumulatorii trebuie protejați în ambalaj astfel încât să nu se deplaseze în timpul transportului. De asemenea trebuie să respectați prevederile naționale cu privire la transportul de materiale periculoase

Încărcarea acumulatorului

Atenție! Înainte de încărcare trebuie să decuplați încărcătorul de la stația de încărcare scoateți ștecherul din priză. Pe lângă acestea trebuie să curățați acumulatorul și clemenele acestuia de mizerie și praf cu o lavetă moale și uscată.

Acumulatorul este dotat cu un indicator de încărcare incorporat. Apăsând butonul se aprind diodele (III), cu cât mai multe, cu atât mai încărcat este acumulatorul. În cazul în care după apăsarea butonului diodele acestea nu se aprind înseamnă că acumulatorul este descărcat.

Decuplați acumulatorul de la unealtă.

Introduceți acumulatorul în soclul încărcătorului (II).

Cuplați încărcătorul la priza rețelei electrice.

Se aprinde dioda roșie, ceea ce înseamnă că procesul de încărcare a început.

După ce ați terminat de încărcat se stinge dioda roșie și se va aprinde dioda verde care înseamnă că acumulatorul a fost încărcat integral.

Scoateți ștecherul încărcătorului din priză.

Scoateți acumulatorul din stația de încărcare, apăsând butonul de blocare al acumulatorului.

Atenție! În cazul în care după cuplarea încărcătorului la rețeaua electrică se aprinde dioda verde înseamnă că acumulatorul este încărcat integral. În acest caz încărcătorul nu începe procesul de încărcare.

MONTAJUL PIESELOR DIN DOTARE

Montajul carcasei discului abraziv

Pentru a face acest lucru aplicați carcasa discului pe partea cilindrică a carcasei în jurul arborelui și folosiți șurubul sau clema inelului carcasei pentru a imobiliza astfel încât carcasa să fie fixată simplu, ferm și sigur. Setați carcasa discului abraziv astfel încât partea neacoperită să fie cât mai departe de mâna utilizatorului mașinii de șlefuit. Nu lucrați cu mașina de șlefuit fără carcasa discului abraziv corect montată!

Împreună cu mașina de șlefuit este furnizată carcasa de protecție care asigură protecția corespunzătoare pe durata șlefuirii cu discuri abrazive și discuri cu hârtie abrazivă și unele perii de sârmă. După montarea pe arbore discul nu poate depăși marginea laterală a carcasei de protecție. În caz de efectuare a altui tip de lucru permis trebuie să luați legătura cu producătorul pentru a cumpăra carcasa destinată pentru acest tip de lucrare.

Montajul mânerului adițional

Înflețați ferm mânerul pe capul unelei. Mânerul este prevăzut cu soclu care permite depozitarea cheii pentru fixarea discului abraziv. Acest fapt facilitează depozitarea cheii. După ce ați terminat toate lucrările care necesită utilizarea cheii trebuie să o introduceți în soclu și să vă asigurați că nu iese automat sub greutatea proprie.

MANIPULAREA DISCURILOR ABRAZIVE

ATENȚIE! Montajul discului abraziv poate fi realizat doar atunci când tensiunea de alimentare este decuplată. **Demontați acumulatorul din priza unei electrici!**

Montarea discurilor abrazive

Decuplați tensiunea de alimentare de la unealtă. Demontați acumulatorul din priza unei electrici!

Pe durata montajului trebuie să aveți grijă ca marginile A (IV) din partea inferioară a arborelui și flanșele de fixare să se suprapună exact.

Fixați flanșa superioară de fixare pe arbore.

Fixați discul abraziv pe arbore și pe flanșa de montare de sus.

Înfiletați flanșa de fixare de jos pe arbore.

Apăsăți blocada arborelui și înfiletați flanșa de fixare de jos cu cheia, iar apoi încetați să apăsați blocada.

Montați acumulatorul în unealta electrică, porniți mașina de șlefuit și observați cum funcționează în gol timp de aproximativ 1 minut.

Demontați acumulatorul și verificați dacă discurile au fost montate corect.

Poziția flanșelor de fixare

Trebuie să luați în considerare faptul că discurile pot avea o grosime diferită în locul de montare pe arbore.

În funcție de discurile abrazive subțiri utilizate (grosime de max. 3,2 mm), sau groase (grosime mai mare de 3,2 mm) situarea flanșelor de fixare este diferită (III). Nu folosiți discuri cu grosimea mai mare de 6 mm.

Demontarea discurilor abrazive

Opriiți mașina de șlefuit și demontați acumulatorul.

Apăsăți blocada arborelui și desfiletați flanșa de fixare de jos cu cheia, iar apoi dați jos discul abraziv de pe arbore. Curățați arborele și flanșele de fixare de praful și alte impurități generate în timpul lucrului.

Tipurile de discuri abrazive

Pentru lucrul cu mașina de șlefuit puteți folosi orice disc abraziv destinat pentru utilizare cu mașini de șlefuit unghiulare cu turația de cel puțin 80 m/s, precum și diametrele de fixare și externe în tabelul cu date tehnice.

În cazul în care discul abraziv este prevăzut cu orificiu nefiletat pentru montajul acestuia trebuie să folosiți flanșe de fixare.

De asemenea puteți monta discuri abrazive cu diametrul extern stabilit în tabelul cu date tehnice dotate cu orificiu filetat M14. În acest caz nu puteți folosi flanșe de fixare, înfiletați discul direct pe arbore, blocați-l cu butonul și înfiletați discul ferm și bine cu o cheie plată (nu face parte din dotarea mașinii de șlefuit).

În cazul discurilor care permit montajul discului de hârtie abrazivă cu scai trebuie să folosiți doar discuri abrazive cu diametrul indicat în tabelul cu date tehnice. Discurile trebuie amplasate concentric pe discul abraziv. Marginea discului abraziv nu poate depăși marginea discului.

De asemenea puteți folosi discuri diamantate cu dimensiunile din tabelul cu date tehnice destinate pentru tăiere și șlefuire uscată. Montajul trebuie efectuat la fel ca în cazul celorlalte tipuri de discuri abrazive.

Pentru prelucrarea metalelor se recomandă utilizarea de discuri abrazive fabricate din materiale destinate pentru prelucrarea tipului respectiv de metal. Trebuie să luați la cunoștință documentația anexată la discul abraziv.

Pentru prelucrarea materialelor ceramice puteți folosi discurile abrazive destinate pentru prelucrarea pietrelor sau discuri diamantate pentru prelucrarea uscată.

Se recomandă utilizarea perilor de sârmă și discurilor cu hârtie abrazivă pentru îndepărtarea straturilor vechi de vopsea de pe piesele de metal.

Se interzice prelucrarea orificiului de fixare, arborelui sau utilizarea de inele de reducere pentru adaptarea diametrului orificiului de fixare pe diametrul arborelui. Se interzice utilizarea discului abraziv cu diametru de fixare diferit de cel stabilit în tabelul cu date tehnice. Se interzice utilizarea discurilor cu lanț sau discurilor pentru tăiat datorită riscului de apariție a reculului unei în direcția operatorului.

Atenție! Se interzice utilizarea altor discuri decât cele admise pentru utilizare în aceste instrucțiuni. Chiar dacă acestea pot fi montate pe arborele mașinii de șlefuit. Discurile necorespunzătoare pot să nu reziste la sarcinile generate în timpul lucrului cu mașina de șlefuit unghiulară. Discurile abrazive defecte, descompuse reprezintă un pericol de apariție a unor leziuni corporale grave sau de deces.

UTILIZAREA MAȘINII DE ȘLEFUIT

Demontați acumulatorul din priza unei electrici!

Înainte de a începe lucrul cu unealta trebuie să verificați dacă carcasa aparatului, protecția și acumulatorul nu sunt defecte.

În cazul în care observați orice defecțiuni se interzice lucrul cu mașina de șlefuit!

Montați protecția discului abraziv și mânerul.

Nu lucrați niciodată cu mașina de șlefuit fără ca protecția discului abraziv să nu fie montată!

Selecțiați modul corect de funcționare a discului abraziv și montați discul abraziv pe arborele mașinii de șlefuit.

Materialul prelucrat trebuie fixat în mod corespunzător astfel încât să nu se deplaseze în timpul prelucrării, de exemplu folosind menghine sau cleme. Discul mașinii de șlefuit se rotește la o turație ridicată, iar fixarea necorespunzătoare a materialului prelucrat poate duce la deplasarea necontrolată a acestuia în timpul lucrului, ceea ce mărește riscul de apariție a unor leziuni grave.

În caz de tăiere trebuie să susțineți materialul de tăiat pe ambele părți ale liniei de tăiere, dar astfel încât pe durata tăierii să nu ducă la blocarea discului. Suporturile trebuie amplasate în apropierea marginii materialului tăiat și în apropierea liniei de tăiere.

Purtați protecție oculară, protecție auditivă și mănuși de protecție.

Verificați comutatorul să fie în poziția „Off - 0”, comutatorul este apăsat. Apoi conectați pachetul de baterii la scula electrică.

Adoptați o poziție adecvată pentru păstrarea echilibrului și porniți scula din comutator.

Comutatorul pornit/oprit are o piedică prin care se împiedică pornirea accidentală a sculei. Deplasați piedica la stânga sau la dreapta și țineți-o în această poziție și apoi apăsați comutatorul (VI). După pornirea sculei, nu mai este necesară apăsarea piedicii.

Comutatorul nu prezintă opțiunea de blocare pe poziție, el trebuie ținut apăsat tot timpul în cursul funcționării. Prin eliberarea presiunii asupra comutatorului, scula se oprește. Discul poate să se mai rotească un timp după eliberarea comutatorului.

Începeți să lucrați așezând suprafața corespunzătoare a discului abraziv pe materialul de prelucrat:

- în cazul discurilor pentru șlefuit trebuie să șlefuiți cu suprafața laterală și/sau frontală,
- în cazul discurilor abrazive cu foi trebuie să folosiți suprafața laterală astfel încât foile discului abraziv să se miște paralel pe suprafața materialului prelucrat,
- în cazul discurilor cu scal care permite montarea hârtiei abrazive, șlefuirea trebuie efectuată cu suprafața laterală,
- în cazul perilor de sârmă trebuie să efectuați prelucrarea cu capătul sârmelor și nu cu suprafața laterală,
- în cazul discurilor pentru tăiat trebuie să tăiați cu suprafața frontală, nu șlefuiți cu suprafața frontală a discurilor pentru tăiat.

Atunci când șlefuiți cu suprafața laterală mențineți mașina de șlefuit la un unghi care nu depășește 30 de grade față de suprafața de prelucrat (VII). Deplasați mașina de șlefuit cu mișcări line către dvs. și dinspre dvs.

Pe durata tăierii discul abraziv trebuie să fie poziționat la un unghi drept față de suprafața de tăiat. Nu trebuie să tăiați la un alt unghi. Se interzice schimbarea unghiului discului de tăiat față de materialul prelucrat pe durata tăierii. Trebuie să tăiați doar în linie dreaptă. Nerespectarea recomandărilor de mai sus mărește riscul de blocare a discului pentru tăiat în materialul prelucrat, ceea ce poate duce la reculul aparatului în direcția operatorului, crăparea discului abraziv sau distrugerea acestuia.

Pe durata tăierii trebuie să deplasați mașina de șlefuit în direcția turației discului (VIII).

Pe durata lucrului cu aparatul de șlefuit nu exercitați o presiune prea mare asupra materialului prelucrat și nu faceți mișcări bruște care ar putea duce la blocarea, fisurarea sau ruperea discului pentru șlefuit.

Nu suprasolicitați mașina de șlefuit, temperatura suprafețelor externe nu trebuie să depășească niciodată 60°C.

Încetați să apăsați comutatorul pentru a opri mașina de șlefuit.

După ce terminați lucrul opriți mașina de șlefuit, decuplați acumulatorul și efectuați operațiunile de mentenanță și inspectare.

Atenție! Discul se rotește un timp după oprirea mașinii de șlefuit. Trebuie să așteptați până la oprirea definitivă a mișcării discului înainte de a lăsa jos mașina de șlefuit. Înainte de a efectua inspectia trebuie să așteptați până ce discul se răcește. În timpul lucrului atât discul abraziv cât și materialul prelucrat se pot încălzi la o temperatură ridicată.

Rețineți! Atunci când lucrați cu mașina de șlefuit unghiulară:

Purtați mereu protecție pentru ochi.

Nu folosiți discuri abrazive cu turația maximă mai mică decât 80 m/s.

Nu folosiți discuri abrazive cu turația maximă mai mică decât turația mașinii de șlefuit.

CONSERVAREA SI REVIZIILE

Atenție! Înainte de a începe reglarea, deservirea tehnică sau conservarea scoateți fișa conductei de alimentare din priză cu tensiune electrică. După terminarea lucrului trebuie verificată starea tehnică a sculei electrice, aspectul ei exterior adică: carcasa și minierul, conductorul electric și fișa lui, funcționarea întrerupătorului electric, rosturile de trecerea aerului (ventilația), scăterierea perilor (cărbunilor), sonoritatea lagărelor și angrenajului, pornirea și corectitudinea funcționării. În timpul garanției uzurfructuarul nu poate anexa nimic la scula respectivă și nici nu poate să schimbe nici un subansamblu, deoarece se pierde dreptul la garanție. Dacă în timpul funcționării vor fi constatate necorectitudeni sau alte simptome neașteptate, înseamnă că trebuie făcută revizia periodică la servis. După terminarea lucrului trebuie curățată toată scula, rosturile de trecerea aerului, întreruptorii, mânerul și scuturile de exemplu cu are comprimat cu o presiune nu mai mare de 0,3 Mpa, sau cu penson sau cu o cârpă uscată neîntrebuințând mijloace chimice și lichide curățătoare.

PROPIEDADES DE LA HERRAMIENTA

La rectificadora angular es una herramienta eléctrica diseñada para rectificar y cortar metales y materiales minerales de construcción como ladrillo, piedra natural y artificial, concreto, azulejo y otros, usando discos abrasivos seleccionados adecuadamente para el material. Bajo ninguna circunstancia la herramienta debe usarse para procesar materiales distintos a los arriba mencionados, por ejemplo para rectificar y cortar madera o para pulir. El funcionamiento correcto, infalible y seguro de la herramienta depende de su adecuada operación, y por lo tanto:

Antes de comenzar cualquier trabajo con la herramienta es menester leer todo el manual y guardarlo.

¡Siempre use protección de la vista!

¡No use discos abrasivos cuya máxima velocidad circunferencial aceptable es menor que 80 m/s!

¡No use discos abrasivos cuya máxima velocidad circunferencial aceptable es menor que la velocidad de rotación de la rectificadora!

El proveedor no será responsable por los daños ocasionados en el caso de no seguir las reglas de seguridad y las recomendaciones del presente manual.

EQUIPAMIENTO

El producto se entrega completo pero requiere el trabajo de instalación antes de comenzar la operación. Junto con el producto se suministran: batería, la estación (de carga), resguardo de la hoja abrasiva, la clave para la fijación del disco abrasivo y la empuñadura auxiliar. No se suministran discos abrasivos.

¡Precaución! El producto con el número de catálogo: 78090 no se proporciona con la batería y la estación de carga.

ESPECIFICACIONES

Parámetro	Unidad de medida	Valor
Número de catálogo		78090, 78091
Tensión de red	[V]	20 DC
Rotaciones nominales	[min ⁻¹]	8 000
Diámetro del disco abrasivo	[mm]	125
Diámetro del orificio de la rueda	[mm]	22,2
Terminal del husillo		M14
Masa / Peso	[kg]	1,26
Nivel de ruido		
- presión sonora $L_{pA} \pm K_{NA}$	[dB (A)]	85,5 ± 3,0
- potencia acústica $L_{WA} \pm K_{NA}$	[dB (A)]	96,5 ± 3,0
Nivel de vibraciones $a_h \pm K$	[m/s ²]	6,173 ± 1,5 / 5,741 ± 1,5
Clase de aislamiento		III
Grado de protección		IPX0
Tipo de batería		Li-Ion
Capacidad de la batería *	[Ah]	2
Cargador *		
Voltaje de entrada	[V]	100 - 240
Frecuencia de la red	[Hz]	50 / 60
Tensión nominal	[V]	21,5 DC
Corriente de salida	[A]	2,2
Potencia nominal	[W]	47
Tiempo de carga **	[h]	1

* sólo en los modelos equipados con batería y cargador

** el tiempo de carga es aplicable sólo a la batería con la capacidad indicada en la tabla

El valor de emisión de ruido declarado se ha medido utilizando el método de prueba estándar y puede utilizarse para comparar una herramienta con otra. El valor de emisión de ruido declarado puede utilizarse en la evaluación inicial de la exposición.

El valor de vibración total declarado se ha medido utilizando el método de prueba estándar y puede utilizarse para comparar una herramienta con otra. El valor de vibración total declarado puede utilizarse en la evaluación inicial de la exposición.

¡Atención! La emisión de vibraciones durante el funcionamiento de la herramienta puede diferir del valor declarado, dependiendo de la forma en que se utilice la herramienta.

¡Atención! Deben especificarse medidas de seguridad para proteger al operador, que se basan en una evaluación de la exposición en condiciones reales de uso (incluidas todas las partes del ciclo de trabajo, como el tiempo en que la herramienta está apagada o inactiva y el tiempo de activación).

CONDICIONES GENERALES DE SEGURIDAD

¡ATENCIÓN! Lea todas las siguientes instrucciones. Si no se observan las instrucciones, existe el peligro del choque eléctrico, incendio o lesiones. La noción de „herramienta eléctrica” que se aplica en las instrucciones se refiere a todas las herramientas alimentadas con corriente eléctrica – tanto alámbricas como inalámbricas.

OBSERVENSE LAS SIGUIENTES INSTRUCCIONES

El lugar de trabajo

El lugar de trabajo debe ser bien iluminado y limpio. Desorden e iluminación débil pueden ser causas de accidentes.

No use herramientas eléctricas en condiciones de un riesgo elevado de explosión, cerca de líquidos o gases inflamables. Herramientas eléctricas generan chispas que pueden causar incendios en contacto con gases inflamables.

Evite el acceso de niños y personas no autorizadas al lugar de trabajo. Falta de concentración necesaria puede causar que pierda el control de la herramienta.

Seguridad eléctrica

El enchufe del cable eléctrico debe ser adecuado para el contacto. Queda prohibido modificar el enchufe y usar adaptadores para adecuar el enchufe al contacto. El enchufe no modificado que es adecuado para el contacto reduce el riesgo del choque eléctrico.

Evita el contacto con superficies conectados con tierra – pipas, calentadores y radiadores. Lo cual puede aumentar el riesgo del choque eléctrico.

No exponga las herramientas a precipitaciones o humedad. Agua y humedad que se filtren al interior de la herramienta eléctrica aumentan el riesgo del choque eléctrico.

No permita la sobrecarga del cable de alimentación. No use el cable de alimentación para cargar, conectar y desconectar el enchufe del contacto de la red eléctrica. Evita el contacto del cable de alimentación con objetos calientes, aceites, bordes afilados y elementos móviles. Defectos del cable de alimentación aumentan el riesgo del choque eléctrico.

En el caso del trabajo fuera de los interiores cerrados, use extensiones adecuados para tales trabajos. Aplicación de extensiones adecuadas reduce el riesgo del choque eléctrico.

Seguridad personal

Empiece el trabajo en buenas condiciones físicas y psíquicas. Ponga atención a lo que está haciendo. Evite el trabajo si está cansado o bajo influencia de medicinas o alcohol. Un momento de descuido durante el trabajo puede ser causa de lesiones graves.

Use medios de protección personal. Siempre use anteojos protectores. Uso de medios de protección personal como máscaras contra polvo, calzado protector, cascos y protectores del oído reduce el riesgo de lesiones graves.

Evite encender la herramienta por casualidad. Asegúrese que el interruptor eléctrico está en la posición „apagado” antes de conectar la herramienta a la red eléctrica. Sujetar la herramienta con un dedo sobre el interruptor o conectarla cuando el interruptor está en la posición „encendido” puede ser causa de lesiones graves.

Antes de encender la herramienta eléctrica, remueva todas las llaves y herramientas de ajuste. Una llave en los elementos giratorios de la herramienta puede ser causa de lesiones graves.

Manténgase en equilibrio y todo el tiempo conserve una posición adecuada. Esto le permitirá controlar la herramienta eléctrica con más facilidad en el caso de situaciones imprevistas durante el trabajo.

Use ropa protectora. No se ponga ropa floja y bisutería. Mantenga el cabello, la ropa y los guantes lejos de los elementos móviles de la herramienta eléctrica. Ropa floja, bisutería o cabello largo pueden atorarse en los elementos móviles de la herramienta.

Use removedores o contenedores de polvo, si la herramienta está equipada con ellos. Conéctelos correctamente. Uso de removedores de polvo reduce el riesgo de lesiones graves.

Uso de la herramienta eléctrica

No permita la sobrecarga de la herramienta eléctrica. Use la herramienta adecuada para el tipo de trabajo. Uso de herramientas adecuadas garantizará un trabajo más efectivo y más seguro.

No use la herramienta eléctrica si no funciona su interruptor. La herramienta que no se puede controlar por medio de su interruptor es peligrosa y debe repararse.

Desconecta el enchufe del contacto antes de cualquier ajuste, cambio de accesorios o almacenamiento de la herramienta. Eso permitirá evitar que la herramienta eléctrica se encienda casualmente.

Almacena la herramienta fuera del alcance de niños. No permita que trabajen con ella personas no capacitadas. La herramienta eléctrica puede ser peligrosa en las manos de tales personas.

Asegure mantenimiento adecuado de la herramienta. Controle la herramienta respecto al encaje y piezas móviles flojas. Revise si cualquier elemento de la herramienta no está dañado. Si se detectan defectos, es menester eliminarlos antes de que se use la herramienta eléctrica. Muchos accidentes son causados por un mantenimiento inadecuado de la herramienta.

Herramientas cortantes deben mantenerse limpios u afilados. Herramientas cortantes correctamente conservadas pueden controlarse con más facilidad durante el trabajo.

Use herramientas eléctricas y accesorios con acuerdo a las presentes instrucciones. Use las herramientas con acuerdo a su función tomando en cuenta el carácter y las condiciones del trabajo. Usar las herramientas para propósitos diferentes a los de su diseño puede aumentar el riesgo de situaciones peligrosas.

Reparaciones

Repáre las herramientas solamente en talleres autorizados que usen refacciones originales. Esto garantizará la seguridad del trabajo con la herramienta eléctrica.

INSTRUCCIONES ADICIONALES DE SEGURIDAD

La herramienta está diseñada únicamente para rectificar, rectificar con lija, rectificar con cepillos de alambre y cortar. Es menester familiarizarse con todas las advertencias, instrucciones, ilustraciones y especificaciones suministradas junto con la herramienta eléctrica. En el caso de no seguir todas las siguientes instrucciones existe el riesgo de choque eléctrico, incendio y/o lesiones serias.

Se prohíbe usar la herramienta como pulidora o de una manera distinta a la que se presenta en las instrucciones

Cualquier uso de la herramienta para trabajos para los cuales no está diseñada puede implicar peligro y causar lesiones.

No se debe usar accesorios que no hayan sido diseñados y no son recomendados por el fabricante. El hecho de que los accesorios puedan instalarse en la herramienta no significa que garanticen un trabajo seguro.

La velocidad nominal de la rotación de los accesorios debe ser más grande o igual que la velocidad de rotación máxima de la herramienta. Accesorios de una velocidad de rotación inferior a la velocidad de la herramienta pueden desintegrarse durante el trabajo.

El diámetro externo y el grosor de los accesorios deben caber dentro del rango de las dimensiones especificado para la herramienta.

Los accesorios de una dimensión inadecuada no pueden ser protegidos y controlados de una manera correcta.

La dimensión del orificio de fijación de los discos, cuellos y otros accesorios debe ser apropiado para la dimensión del huso de la herramienta. Los accesorios para los cuales la dimensión del orificio de fijación no es adecuada para la dimensión del huso de la herramienta, una vez activados empezarán a vibrar, lo cual puede provocar que el operador pierda el control sobre la herramienta.

No use accesorios estropeados. Antes de cada uso, revise las condiciones de los accesorios, como discos abrasivos o discos para pulir para ver si no están dañados, y cepillos de alambre para ver si no contienen alambre flojo o roto. En el caso de que los accesorios se caigan, es menester revisar si no están estropeados o instalar accesorios nuevos que no estén dañados. Después de revisar e instalar los accesorios, es menester colocarse a sí mismo y a los terceros fuera del plano de rotación de los accesorios, y luego poner la herramienta en marcha por un minuto a la velocidad máxima de rotación. Durante la prueba los accesorios estropeados serán destruidos.

Use medios de protección personal. Dependiendo del uso de la herramienta, use protección del rostro, gafas de seguridad o lentes de protección. Si se requiere, use mascarar antipolvo, protección de oído, guantes o delantales que protejan de fragmentos pequeños o materiales generados durante el trabajo. La protección de la vista debe ser suficiente para frenar fragmentos expulsados durante el trabajo. La máscara antipolvo debe poder filtrar polvo generado durante el trabajo. Exposición excesiva al ruido puede causar la pérdida de oído.

Durante trabajos en los cuales el disco pueda entrar en contacto con un cable bajo voltaje escondido, es menester agarrar la herramienta eléctrica por los mangos aislados. El disco durante contacto con un cable bajo voltaje puede causar que los elementos de metal de la herramienta puedan estar bajo voltaje, lo cual implica un peligro de choque eléctrico del operador de la herramienta.

Mantenga una distancia segura entre el lugar de trabajo y los terceros. Personas que entren al lugar de trabajo, deben usar medios de protección personal. Fragmentos generados durante el trabajo o fragmentos de accesorios dañados pueden ser expulsados fuera del rango más próximo al lugar de trabajo.

Coloque el cable de alimentación fuera de alcance de los elementos giratorios de la herramienta. En el caso de perder el control sobre la herramienta, el cable puede ser cortado o atrapado, y la mano o el brazo del operador pueden ser jalados hacia los elementos giratorios de la máquina.

Nunca ponga la herramienta en una superficie antes de que se hayan detenido por completo los elementos giratorios. Los elementos que estén girando pueden "agarrar" la superficie lo cual impediría el control de la herramienta.

No se debe poner la herramienta en marcha cargándola de un lugar a otro. Un contacto casual con los elementos giratorios puede causar que las prendas queden atrapadas, lo cual implicaría contacto de la herramienta con el cuerpo del operador.

Es menester limpiar regularmente los orificios de ventilación de la herramienta. El ventilador del motor succiona polvo que se forma durante el trabajo hacia el interior de la herramienta. Una acumulación excesiva de partículas de metal en el polvo incrementa el riesgo del choque eléctrico.

No trabaje con la herramienta cerca de materiales inflamables. Chispas generadas durante el trabajo pueden causar incendio.

No use accesorios que requieran de ser enfriados con líquidos. Agua o líquido de enfriamiento pueden causar choque eléctrico.

Advertencias relacionadas con la posibilidad de rebote de la herramienta hacia el operador

Rebotes de la herramienta hacia el operador son una reacción inesperada a un disco bloqueado o atrapado: discos de rotación, la banda de pulir, cepillos u otros accesorios. El bloqueo del accesorio causa que la herramienta se detenga repentinamente, los

cual implica la rotación de la herramienta eléctrica en la dirección opuesta a la rotación de los accesorios.

Por ejemplo, si el disco abrasivo está bloqueado por el objeto que está siendo procesado, el borde del disco que está en el punto de estrechamiento puede hundirse en la superficie del material, causando que el disco salga o sea expulsado. El disco puede también salir hacia el operador o en la dirección contraria, dependiendo de la dirección de movimiento del disco abrasivo en el punto de estrechamiento. Discos abrasivos pueden también romperse bajo tales circunstancias.

Rebote de la herramienta hacia el operador es causado por un uso incorrecto o sucede cuando se ignoran las recomendaciones indicadas en el manual. Se pueden evitar observando las recomendaciones presentadas a continuación.

Agarre la herramienta de una manera segura y adopte una posición adecuada del cuerpo y de las manos, lo cual permitirá resistir las fuerzas generadas durante el rebote. Siempre se debe usar el mango adicional, si es que se suministra con la herramienta, lo cual permitirá ejercer máximo control durante rebote o un giro inesperado durante la activación de la herramienta. El operador puede controlar la rotación o los rebotes de la herramienta, si toma precauciones adecuadas.

No ponga jamás las manos cerca de los elementos rotativos de la herramienta, que durante rebote pueden causar lesiones de la mano.

No permanezca en el área hacia la cual la herramienta se moverá debido a rebote. El rebote dirigirá la herramienta en la dirección opuesta a la dirección de rotación del disco abrasivo, en el lugar de bloqueo.

Manténgase particularmente atento durante el trabajo cerca de esquinas, bordes filosos, etc. Evite movimientos bruscos y estrechamiento de discos abrasivos. Durante el procesamiento de esquinas o bordes existe un riesgo particular de bloquearse el disco abrasivo, lo cual puede provocar que el operador pierda el control sobre la herramienta o causar rebotes de la herramienta.

No use discos para sierras con discos dentados. Los filos causan muchos rebotes y la pérdida del control sobre la herramienta.

Advertencias relacionadas con pulir y cortar usando discos abrasivos

Use únicamente discos adecuados para el trabajo con la herramienta y protecciones diseñadas para el tipo de trabajo.

Discos que no sean compatibles con la herramienta no pueden ser protegidos adecuadamente y no son seguros.

La protección debe estar siempre instalada en la herramienta de una manera segura y colocada en una posición que garantice la máxima seguridad, para que la menor área del disco posible esté descubierta del lado del operador. La protección permite proteger al operador de fragmentos rotos del disco y de un contacto inesperado con el disco.

El disco debe usarse de acuerdo con su diseño y propósito. Por ejemplo, no se debe pulir con el borde de discos abrasivos para cortar. Discos abrasivos para cortar no se diseñan para la carga circunferencial, y las fuerzas laterales pueden causar que el disco se desintegre.

Siempre use discos de fijación no estropeados, cuyo tamaño es adecuado para el do disco abrasivo. Discos de fijación adecuados para los discos abrasivos reducen el riesgo de dañar el disco abrasivo. Discos de fijación para discos para cortar pueden ser diferentes que los discos de fijación para discos para rectificar.

No use discos abrasivos desgastados de herramientas más grandes. Disco abrasivo de un diámetro mayor no es adecuado para una velocidad de rotación más grande de herramientas más chicos y puede romperse.

Advertencias relacionadas con pulir usando lija

No use discos con lija de dimensiones excesivas. Seleccionando el disco abrasivo es menester seguir las recomendaciones del fabricante. Lija que salga fuera del diámetro del disco puede causar lesiones e incrementa el peligro de que el disco se bloquee, rompa o que rebote hacia el operador.

Advertencias relacionadas con los cepillos de alambre

Sea cuidadoso, ya que fragmentos de alambre son expulsados del cepillo también durante trabajo normal. No sobrecargue el alambre usando una fuerza excesiva con los cepillos. Alambres pueden fácilmente perforar prendas ligeras y la piel. **Si se recomienda usar la protección durante trabajos con cepillos de alambre, entonces es menester prevenir cualquier contacto entre el cepillo con la protección.** El cepillo de alambre puede incrementar el diámetro bajo la influencia de la fuerza centrífuga.

PREPARACIÓN PARA EL TRABAJO

¡Atención! Todas las acciones mencionadas en el presente capítulo deben realizarse con la tensión de alimentación desconectada; ¡el acumulador debe ser desconectado de la herramienta!

Instrucciones de seguridad para la carga de la batería

¡Atención! Antes de comenzar la carga, asegúrese que el armazón del cargador, el cable y la clavija no estén rotos y estropeados. ¡Se prohíbe usar la base de carga o cargadores defectuosos o estropeados! Para la carga la batería se deben usar únicamente la base de carga y el cargador suministrados. Uso de otro cargador puede ser causa de incendio o estropear la herramienta. La batería puede ser cargada únicamente en interiores cerrados, secos y protegidos ante acceso de personas no autorizadas, especialmente niños. ¡No se debe usar la base de carga y el cargador sin una supervisión constante de un adulto! Si es necesario salir del cuarto donde se está realizando la carga, es menester desconectar el cargador de la red eléctrica, sacando el cargador del enchufe de la red eléctrica. ¡En el caso de que del cargador sale humo o el cargador emite un olor sospechoso, etc. es menester inmediatamente sacar la clavija del cargador del enchufe de la red eléctrica!

El destornillador/taladro se suministra con la batería descargada, y por lo tanto antes de comenzar el trabajo es menester cargarla de acuerdo con el procedimiento que se indica a continuación, usando el cargador y la base de carga suministrados. Las baterías de iones de litio Li-ION no muestran el "efecto de memoria", lo cual permite cargarlas en cualquier momento de la fuerza. Se recomienda sin embargo descargar la batería durante trabajo normal, y después cargarla completamente. Si debido al carácter del trabajo no es posible hacerlo cada vez, entonces es menester hacerlo al menos cada determinado número de ciclos de trabajo. ¡Bajo ninguna circunstancia no se debe descargar la batería uniendo los electrodos, ya que esto causará daños irreparables! No se debe tampoco revisar el nivel de carga de la batería uniendo los electrodos para ver el chisporroteo.

Almacenamiento de la batería

Para prolongar la vida de la batería, es menester almacenarla en condiciones adecuadas. La batería aguanta unos 500 ciclos de „ carga - descarga“. La batería debe almacenarse dentro del rango de temperaturas entre 0 y 30°C, y en la humedad relativa del aire de 50%. Para almacenar la batería por un tiempo prolongado, es menester cargarla hasta un 70% de su capacidad. En el caso de almacenamiento largo, es menester cargar la batería una vez al año. No se debe permitir que la batería se descargue excesivamente, pues esto reducirá su vida y puede ser causa de daños irreversibles.

Durante almacenamiento, la batería se estará descargando gradualmente debido a la conductancia de dispersión. El proceso de descarga automática depende de la temperatura de almacenamiento. Mientras más alta la temperatura, más rápida la descarga. En el caso de almacenamiento incorrecto de la batería, existe la posibilidad de fuga de electrolito. En el caso de fuga, es menester asegurarlo con una sustancia neutralizadora. En el caso de contacto de electrolito con los ojos, es menester enjuagarlos abundantemente con agua, y después inmediatamente buscar ayuda médica. **Se prohíbe usar la herramienta con la batería dañada.** En el caso de que la batería se desgaste completamente, es menester enviarla a un punto especializado en tratamiento de desechos de este tipo.

Transporte de las baterías

Las baterías de iones de litio son tratados, según regulaciones legales, como materiales peligrosos. El usuario de la herramienta puede transportar la herramienta con la batería o sólo las baterías por tierra y entonces no deben cumplirse ningunas condiciones adicionales. En el caso de encargar el transporte a terceros (por ejemplo, envió a través de mensajería), es menester actuar de acuerdo con reglamentos que regulen el transporte de materiales peligrosos. Antes del envío, es menester comunicarse con una persona adecuadamente calificada.

Se prohíbe transportar baterías estropeadas. Para el transporte la batería debe sacarse de la herramienta, y los contactos expuestos deben protegerse, por ejemplo con cinta de aislamiento eléctrico. La batería debe ser asegurada en el empaque de tal manera que no se desplace dentro del empaque durante el transporte. También es menester seguir reglamentos nacionales para materiales peligrosos.

Cargar la batería

¡Precaución! Antes de la carga, desconecte la fuente de alimentación de la estación de carga tirando del enchufe de la toma eléctrica. Asimismo limpiar la batería y sus terminales de suciedades y polvo con un paño suave y seco.

La batería tiene un indicador de carga incorporado. Al pulsar el botón se iluminará el LED (II), el, la batería más más cargada. Si tras pulsar el botón, el LED no se ilumina, la está batería descargada.

Desconectar la batería de la herramienta.

Insertar la batería en la toma de cargador (II).

Enchufar el cargador en una toma eléctrica.

Se iluminará la luz roja significando el inicio del proceso de carga.

Después de la carga, el LED rojo se apagará y se encenderá el LED verde, indicando que la batería está completamente cargada.

Desconectar el adaptador de CA de la toma eléctrica.

Extender la batería de la estación de carga, presionando el pestillo de la batería.

¡Precaución! Si el cargador está conectado a la red eléctrica el LED verde indica una batería completamente cargada. En este caso, el cargador no inicia la carga.

INSTALACIÓN DE EQUIPAMIENTO

Instalación del resguardo del disco

Para este fin insertar el resguardo en la parte cilíndrica del cuerpo alrededor del husillo y – mediante un tornillo o una abrazadera del terminal de resguardo – inmovilizarlo de modo que el resguardo sea fijado bien, recta y firmemente. Colocar el resguardo del disco abrasivo de modo que la parte no protegida del disco se encuentre posiblemente más lejos de las manos del operador. Nunca se trabaje con la amoladora sin resguardo del disco abrasivo adecuadamente fijado!

Se suministra junto con la amoladora el resguardo que proporciona una protección adecuada no sólo durante la molienda con discos abrasivos y discos para el papel de lija abrasivo, pero también algunos cepillos de alambre.

Instalación de empuñadura adicional

Encajar la empuñadura enroscándolo a un determinado cabezal de la herramienta. La empuñadura tiene una ranura para

almacenar la clave de montaje de la rueda.

Esto hace que es más fácil almacenar la clave. Una vez finalizado todo el trabajo que requiere el uso de la clave, hay que insertarla en la ranura y asegurarse que no se deslice de forma espontánea por su propio peso.

MANEJO DE LOS DISCOS ABRASIVOS

NOTA! El montaje de los discos abrasivos se puede realizar sólo con fuente de alimentación desconectada. **Retire la batería de la toma de corriente!**

Instalación de discos abrasivos

Desconectar la fuente de alimentación a la herramienta. Retire la batería de la toma de corriente!

Durante la instalación, prestar atención a que los bordes A (IV) en la parte inferior de perno del husillo y de las bridas de fijación, se superpongan exactamente.

Insertar la brida de montaje superior en el husillo.

Colocar el disco abrasivo en el husillo y la brida de montaje superior

Atornillar la brida inferior en el husillo.

Presionar el bloqueo del husillo y apretar la brida inferior con una clave, y luego soltar el botón de bloqueo.

Montar la batería a la herramienta eléctrica, poner en marcha la amoladora y revisar su trabajo sin carga ninguna durante aproximadamente uno minuto.

Retirar la batería y comprobar la fijación de los discos.

Localización de las bridas de montaje

Cabe señalar que los discos en la parte de fijación al husillo pueden tener diferentes espesores.

Dependiendo de los discos abrasivos finos utilizados (espesor 3,2 mm) o gruesos (espesor por encima de 3,2 mm) varía la ubicación de las bridas de fijación (III). No utilice discos más gruesos de 6 mm.

Desmontaje de los discos abrasivos

Apagar la amoladora y retire la batería.

Pulse el bloqueo del husillo y afloje la brida inferior de montaje con una clave para colocar y quitar el disco abrasivo desde el husillo.

Límpiese el husillo y las bridas de polvo y otros contaminantes generados durante el funcionamiento.

Tipos de muelas abrasivas

Para trabajar con esta amoladora se puede utilizar todas las muelas abrasivas diseñadas para su uso con amoladoras angulares siendo el régimen máximo de al menos 80 m / s y diámetros y de montaje externo especificado en la tabla con los datos técnicos.

Si la amoladora o el disco están equipados con un orificio no roscado para la instalación, utilice las bridas de montaje.

También se puede montar muelas con un diámetro externo especificado en la tabla con los datos técnicos, equipado con un orificio roscado del tamaño especificado en la tabla. En este caso, no debe utilizarse bridas de montaje, pero atornillar la muela directamente al husillo, de acuerdo con las instrucciones adjuntas a la misma.

En el caso de los discos que dejan montar un disco de papel de lija mediante velcro, sólo utilizar discos de papel de lija con un diámetro especificado en la tabla con los datos técnicos. Los discos deben ser colocados de forma concéntrica en la muela. El borde del disco no debe sobresalir más allá del borde de la muela.

También es posible utilizar discos de diamante con las dimensiones especificadas en la tabla con los datos técnicos, para el corte y molinda en seco. La instalación debe ser llevada a cabo de la misma manera que para las otras ruedas.

Para los trabajos en el metal se recomienda el uso de ruedas de materiales diseñados para el procesamiento de un tipo particular de metal pulido. Por favor, consulte la documentación que acompaña la muela.

Para el tratamiento de materiales cerámicos se pueden utilizar las muelas para el procesamiento de piedra y diamante pulido o las muelas diseñadas para el tratamiento en seco.

Los cepillos de alambre y los discos con papel de lija se recomienda para ser utilizado para quitar la pintura vieja de metal.

Está prohibido modificar el orificio de montaje, el husillo o el uso de los anillos de reducción con el fin de adaptar el diámetro del agujero de montaje para el diámetro del husillo. Está prohibido el uso de la muela con un diámetro de fijar distinto a lo especificado en la tabla con los datos técnicos. Está prohibido el uso de un disco duro con sierras de cadena o de corte, debido al hecho de que aumentan el riesgo de rebote de la herramienta hacia el operador.

¡Precaución! Está prohibido el uso de las muelas distintas que no sean aprobadas para su uso en este manual. Incluso si pueden ser montadas en el husillo de la máquina. Las muelas inadecuadas no pueden soportar las cargas generadas durante el funcionamiento de la amoladora angular. Dañadas, las ruedas que se desmoronan, presentan un riesgo de lesiones personales graves o la muerte.

USO DE LA AMOLADORA

Retire la batería de la toma de corriente!

Antes de iniciar el trabajo, comprobar si la caja, el resguardo y la batería no estén dañados.

Si hay algunos daños visibles, queda prohibido usar la amoladora.

Fijar el resguardo del disco y la empuñadura.

Nunca operar con la amoladora sin resguardo del disco abrasivo.

Seleccionar el tipo de disco abrasivo adecuado para el trabajo ejecutado y montar el disco en el husillo de la amoladora.

La pieza de trabajo debe estar fijada de modo que no se desplace en el tratamiento, por ejemplo por medio de abrazaderas o grasas. Disco abrasivo gira a alta velocidad, y la fijación adecuada de la pieza de trabajo puede resultar en movimiento incontrolado durante el funcionamiento, lo que aumenta el riesgo de lesiones graves.

Durante el corte hay que soportar el material cortado de ambos los lados de la línea de corte de modo que durante el corte no causa atasco del disco abrasivo. Los soportes deben ser colocados cerca del borde de la pieza de trabajo y cerca de la línea de corte.

Llevar equipamiento de protección personal o sea gafas de protección, protector auricular y guantes de protección.

Compruebe que el interruptor está en la posición «apagado - 0», el interruptor está presionado. A continuación, conecte la batería a la herramienta eléctrica.

Adopte una posición suficientemente equilibrada y ponga en marcha la herramienta con el interruptor.

El interruptor de encendido/apagado tiene un bloqueo de seguridad para evitar que la herramienta se ponga en marcha accidentalmente. Mueva el bloqueo hacia la izquierda o la derecha, manténgalo en esta posición y presione el interruptor (VI). Una vez que la herramienta se ha puesto en marcha, se puede liberar la presión sobre el bloqueo. El interruptor no se puede bloquear en la posición de encendido, debe mantenerse presionado en todo momento durante el funcionamiento. Al liberar la presión sobre el interruptor, la herramienta se apaga. El disco puede seguir girando durante algún tiempo después de liberar la presión sobre el interruptor.

Empezar a trabajar mediante la aplicación adecuada de la superficie del disco a la pieza de trabajo

- utilizando muelas abrasivas moler la superficie lateral y / o la cara,
- utilizando de ruedas de aletas moler superficie lateral de modo que las hojas de papel de lija se muevan en paralelo a la pieza de trabajo,
- utilizando de ruedas con velcro para permitir la fijación de papel de lija, la molienda debe ser llevado a cabo superficie lateral,
- utilizando cepillos de alambre hay que tratar la pieza de trabajo con extremidades de alambres y no con su superficie lateral,
- en el caso de discos para cortar, se debe cortar con la cara de disco, no moler con la parte frontal del disco dedicado para cortar.

Durante molienda de la superficie lateral mantener la amoladora en un ángulo mayor de 30 grados con respecto a la superficie a ser tratada. (VII). Pasar la herramienta con los movimientos suaves en el plano horizontal, de un lado a otro.

Durante el corte, la muela debe ser colocada en ángulo recto con la superficie de corte. No hacer el corte en un ángulo diferente. Está prohibido cambiar el ángulo de la muela de corte con relación a la pieza de trabajo durante el corte. Los cortes deben hacerse sólo en línea recta. El incumplimiento de estas instrucciones aumenta el riesgo de atasco de la rueda en la pieza de trabajo, lo que puede causar una herramienta efecto rebote hacia el operador, una rotura de la rueda o desintegración.

Al cortar se debe conducir la amoladora en el sentido de rotación del disco (VIII).

Durante el funcionamiento, no ejercer demasiada presión con la amoladora sobre la pieza de trabajo, y no hacer movimientos bruscos, a fin de no causar pellizcos o grietas y la rotura de la muela.

No sobrecargue la amoladora, la temperatura de la superficie exterior nunca debe exceder los 60 ° C.

Se apaga la herramienta por la liberación de la presión en el interruptor..

Acabados los trabajos, apagar la herramienta, quitar la batería y revisar la amoladora.

¡Precaución! La muela puede girar durante algún tiempo después de apagar el dispositivo. Antes de la revisión, esperar a que se enfríe la muela. Durante el funcionamiento, tanto la muela como la pieza de trabajo pueden ser calentadas a una temperatura alta.

Recuerde! Cuando se trabaja una amoladora angular:

Siempre use protección para los ojos.

No utilice muelas con una velocidad permisible máxima inferior a 80 m / s.

No utilice muelas abrasivas con una velocidad máxima autorizada menor que la velocidad de la amoladora.

MANTENIMIENTO E INSPECCIONES

¡ATENCIÓN! Antes de empezar el ajuste, servicio técnico o mantenimiento, saque el enchufe de la herramienta del contacto de la red eléctrica. Habiendo terminado el trabajo, es menester revisar el estado técnico de la herramienta eléctrica por medio de un control externo y la evaluación de: el armazón y el mango, el cable eléctrico con el enchufe, el funcionamiento del interruptor eléctrico, los intersticios de ventilación, el chispear de los cepillos, el nivel de ruido de los cojinetes y las transmisiones, el arranque y la uniformidad del funcionamiento. Dentro del periodo de garantía, el usuario no puede desmantelar las herramientas eléctricas o cambiar sus partes ya que pierde de esta manera los derechos de garantía. Todas las irregularidades que se detecten durante una inspección o el trabajo implican la necesidad de reparar la herramienta en un taller especializado. Habiendo terminado el trabajo, es menester limpiar el armazón, los intersticios de ventilación, interruptores, el mango adicional y los protectores con aire comprimido (cuya presión de debe exceder 0,3 MPa) con una brocha o con un trapo seco sin usar sustancias químicas y líquidos limpiadores. Limpie las herramientas y los mangos con un trapo seco y limpio.

CARACTERISTIQUES DES OUTILS

Une meuleuse d'angle est un outil électrisé qui est conçu pour la coupe et le broyage des métaux et des matériaux de construction minéraux, tels que la brique, la pierre naturelle et artificielle, le béton, les tuiles, etc. Au moyen de meules et de meules choisies de manière appropriée pour le matériau. Dans tous les cas, l'outil ne doit pas être utilisé pour le traitement de matières autres que celles mentionnées ci-dessus, par exemple. Pour le meulage et le polissage ou la coupe de bois. Le fonctionnement correct, fiable et sûr du broyeur dépend de l'opération proprement dite, donc avant d'utiliser le broyeur:

Avant d'utiliser l'outil, lire toutes les instructions et les maintenir.

Toujours utiliser des lunettes de protection!

Ne pas utiliser des roues avec une vitesse périphérique maximale tolérée inférieure à 80 m/s!

Ne pas utiliser des roues avec une vitesse inférieure à la vitesse de rotation de la meule.

Pour les dommages résultant du non-respect des règles de sécurité et les recommandations de ce manuel, le fournisseur n'est pas responsable.

ÉQUIPEMENT

Le produit est livré complet, mais nécessite des travaux d'installation avant de commencer. Avec le produit sont fournis: batterie, station de charge (charge), le protège-lame abrasive, la clé de fixation de la roue et la poignée auxiliaire. L'équipement ne comprend pas les meules.

Attention! Le numéro de catalogue de produits: 78090 n'est pas équipé de la batterie et la station de charge.

CARACTÉRISTIQUES TECHNIQUES

Paramètre	Unité de mesure	Valeur
numéro de catalogue		78090, 78091
réseau de tension	[V]	20 DC
vitesse nominale	[Min-1]	8 000
diamètre de la meule	[Mm]	125
diamètre des trous de la roue	[Mm]	22,2
broche		M14
masse	[Kg]	1,26
niveau de bruit		
- pression acoustique $L_{pA} \pm K_{pA}$	[DB (A)]	85,5 \pm 3,0
- Puissance $L_{WA} \pm K_{WA}$	[DB (A)]	96,5 \pm 3,0
Niveau de vibration ah, AG $\pm K$	[M / s ²]	6,173 \pm 1,5 / 5,741 \pm 1,5
classe d'isolation		III
degré de protection		IPX0
Type de batterie		Li-Ion
* Capacité de la batterie	[Ah]	2
chargeur *		
tension d'entrée	[V]	100 - 240
fréquence	[Hz]	50 / 60
la tension de sortie	[V]	21,5 DC
courant de sortie	[A]	2,2
puissance nominale	[W]	47
Temps de charge **	[H]	1

* Uniquement pour les modèles équipés de la batterie et le chargeur

** Le temps de charge est seulement la capacité de ladite batterie dans le tableau

La valeur d'émission sonore déclarée a été mesurée à l'aide d'une méthode d'essai standard et peut être utilisée pour comparer un outil avec un autre. La valeur d'émission sonore déclarée peut être utilisée dans l'évaluation initiale de l'exposition.

Le niveau des vibrations total déclaré a été mesuré selon la méthode d'essai standard et peut être utilisé pour comparer les outils entre eux. Le niveau des vibrations total déclaré peut être utilisé pour l'évaluation initiale de l'exposition.

Attention ! L'émission des vibrations pendant le fonctionnement de l'outil peut différer de la valeur déclarée, en fonction de la manière dont l'outil est utilisé.

Attention ! Les mesures de sécurité pour la protection de l'opérateur, basées sur une évaluation de l'exposition dans les conditions réelles d'utilisation (comprenant toutes les parties du cycle d'utilisation, comme la durée pendant laquelle l'outil est à l'arrêt ou lorsqu'il fonctionne au ralenti et la durée de mise en régime), doivent être spécifiées.

MISES EN GARDE GÉNÉRALES DE SÉCURITÉ PUISSANCE

Attention! Assurez-vous de lire toutes les consignes de sécurité, illustrations et spécifications fournies avec cet outil de puissance /machine. Le non-respect pourrait donc conduire à un choc électrique, un incendie ou des blessures graves.

Conservez tous les avertissements et les instructions pour référence ultérieure.

Le terme « Pouvoir / Machine » Utilisé dans les avertissements se rapporte à tous les outils /machines mues par la force et sans fil.

La sécurité au travail

La zone de travail bien éclairé et propre. Le désordre et un mauvais éclairage peuvent être des causes d'accidents.

Ne pas utiliser des outils électriques /machines dans un environnement à un risque accru d'explosion, contenant des liquides inflammables, de gaz ou de vapeurs. Puissance /Machine Ils génèrent des étincelles qui peuvent enflammer les poussières ou fumées.

Ne laissez pas les enfants ou d'autres personnes au lieu de travail. La perte de concentration peut entraîner une perte de contrôle.

Sécurité électrique

Brancher le cordon électrique doit correspondre à la prise de courant. Ne pas modifier la fiche de quelque façon. Ne pas utiliser de fiches d'adaptateur avec des outils électriques mis à la terre /machines. bouchon non modifié qui correspond à la prise réduit le risque de choc électrique.

Éviter tout contact avec des surfaces mises à la terre telles que les tuyaux, les radiateurs et les refroidisseurs. Mise à la terre du corps augmente le risque de choc électrique.

Ne pas exposer les outils électriques /machines au contact de l'humidité ou la pluie. L'eau et l'humidité qui pénètre à l'intérieur puissance /Machine augmente le risque de choc électrique.

Ne surchargez pas le cordon d'alimentation. Ne pas utiliser le câble d'alimentation pour porter, tirer ou de débrancher la prise de courant de la prise murale. Évitez que le cordon à la chaleur, l'huile, des arêtes vives et des pièces mobiles. Confusion ou endommager le cordon d'alimentation augmente le risque de choc électrique.

Si vous travaillez à l'extérieur, utilisez une rallonge destinée à une utilisation en extérieur. L'utilisation d'un cordon adapté à une utilisation en extérieur réduit le risque de choc électrique.

Dans le cas où l'utilisation d'outils électriques /machines dans un environnement humide est inévitable en tant que protection contre la tension d'alimentation doit être utilisée dispositif de courant résiduel (RCD). L'utilisation réduit le risque de RCD manilles électrocutions.

Sécurité personnelle

Restez vigilant, regardez ce que vous faites preuve de bon sens lors de l'utilisation d'un outil électrique /machine. Ne pas utiliser les outils électriques /machine alors que vous êtes fatigué ou sous l'influence de l'alcool, de drogues ou de médicaments. Un moment d'inattention pendant l'utilisation peut entraîner des blessures graves.

Utiliser un équipement de protection individuelle. Toujours porter des lunettes de protection. L'utilisation d'équipements de protection individuelle, comme un masque anti-poussière, chaussures de sécurité antidérapantes, casques et protections auditives réduire le risque de blessures graves.

Éviter toute manipulation accidentelle. Assurez-vous que l'interrupteur électrique est en position « off » avant de se connecter au pouvoir et /machine ou de la batterie, ramasser ou transporter l'outil. Passation de pouvoir /Machine avec un doigt sur l'interrupteur ou de la puissance d'excitation /machine Lorsque l'interrupteur est en position « marche » peut entraîner des blessures graves.

Avant de mettre le pouvoir /machine Retirez toutes les clés et autres outils qui ont été utilisés pour son réglage. Touche gauche sur les éléments rotatifs des outils /machine peut entraîner des blessures graves.

Ne pas atteindre et penchez trop loin. Maintenir une bonne posture et de l'équilibre en tout temps. Cela permettra de faciliter le contrôle de prise de l'outil de puissance /machine en cas de situations imprévues pendant le fonctionnement.

Habiller en conséquence. Ne portez pas de vêtements plus souples ou des bijoux. Gardez vos cheveux et vêtements loin des pièces mobiles de l'outil /machine. Des vêtements amples, des bijoux ou des cheveux longs peuvent être pris dans les pièces mobiles.

Si les dispositifs sont conçus pour connecter l'extraction de la poussière ou l'accumulation de poussière, assurez-vous qu'ils sont connectés et correctement utilisés. L'utilisation de l'extraction de poussière réduit les risques de dangers dus aux poussières.

Ne laissez pas l'expérience acquise lors de l'utilisation fréquente d'un outil /machine conduit à la négligence et en ignorant les règles de sécurité. Opération négligente peut causer des blessures graves dans une fraction de seconde.

Utilisation et entretien de l'outil de puissance /machine

Ne surchargez pas le pouvoir /machine. Utiliser des outils électriques /machine pertinentes pour l'application sélectionnée. outil électrique approprié /machine fournir un meilleur et plus sûr le travail si elle est utilisée pour la charge prévue.

Ne pas utiliser les outils électriques /machine Si un interrupteur électrique ne permet pas l'inclusion et l'exclusion. Outil

/Machine ce qui ne peut être contrôlé à l'aide du bouton d'alimentation est dangereux et doit être réparé.

Déconnecter la fiche de la prise murale et / ou retirer la batterie, si elle est détachable de l'outil motorisé /machine avant d'ajuster, de changer les accessoires ou de ranger l'outil /machine. De telles mesures préventives permettront d'éviter une puissance de démarrage accidentelle /machine.

outil de magasin hors de portée des enfants, ne laissez pas les gens qui ne connaissent pas le pouvoir d'exploitation / machine ou ces instructions pour utiliser l'outil de puissance /machine. puissance /Machine Ils sont dangereux entre les mains des utilisateurs non formés.

Maintenir les outils électriques /machine et accessoires. outil de vérification /machine pour les confitures mésappareillages ou des pièces mobiles, les pièces endommagées et d'autres conditions qui peuvent affecter le fonctionnement de puissance /machine. Les dommages doivent être réparés avant d'utiliser les outils électriques /machine. De nombreux accidents sont causés par des outils maintenus inappropriés /machine.

Maintenez vos outils affûtés et propres. Des outils correctement entretenus avec des arêtes vives est moins sujette au brouillage et il est plus facile à contrôler pendant le fonctionnement.

Utiliser des outils électriques /machine, Accessoires et outils insérés, etc. conformément à ces instructions, en tenant compte du type et des conditions de travail. L'utilisation d'outils pour le travail différent de celui qui a été conçu, peut entraîner une situation dangereuse.

La poignée et les surfaces de préhension, maintenir propre, sec et exempt d'huile et de graisse. poignées glissantes et surfaces de préhension ne permettent pas les outils commande et de contrôle en toute sécurité /machine dans des situations dangereuses.

Réparation

Réparation d'outils électriques /machine ne bénéficient des facilités, en utilisant uniquement des pièces de rechange d'origine. Cela permettra d'assurer la sécurité de l'outil approprié.

INSTRUCTIONS DE SÉCURITÉ SUPPLÉMENTAIRES

L'outil est conçu uniquement pour le meulage, le ponçage à l'aide de papier de verre, le sablage à l'aide de brosses métalliques et de coupe. Lisez tous les avertissements, des instructions, des illustrations et des indications fournies avec cet outil. Le non-respect des instructions ci-dessous peut entraîner un choc électrique, un incendie et / ou des blessures graves.

En utilisant l'outil comme polisseur ou de toute autre manière que celle décrite dans le manuel est interdite. outil de travail qui n'a pas été conçu peut créer un risque et causer des blessures.

Ne pas utiliser des accessoires qui ont été conçus et ne sont pas destinés par le fabricant. Il est que les accessoires peuvent être montés sur l'outil ne signifie pas que garantir le meilleur fonctionnement.

La vitesse de rotation maximale de l'accessoire doit être égale ou supérieure à la vitesse maximale de l'outil. Les composants avec une vitesse inférieure à la vitesse des outils peuvent, en cours d'utilisation se désintégrer.

Le diamètre extérieur et l'épaisseur des accessoires doit être dans la gamme de taille spécifiée pour l'outil.

Accessoires pour les dimensions incorrectes ne peuvent pas être suffisamment protégés et pris en charge.

Montage de la taille du trou de roues, des disques, des brides et autres accessoires doit correspondre à la taille de la broche porte-outil. Accessoires, taille des trous de montage qui ne correspond pas à la taille de la broche d'outil, après avoir commencé à l'automne et les vibrations peuvent causer une perte de contrôle.

Ne pas utiliser d'accessoires endommagés. Avant chaque utilisation, vérifier la présence d'accessoires, écaillage, fissures, usure par frottement et l'usure excessive. Si vous laissez tomber les accessoires, s'il vous plaît les vérifier pour les dommages ou installer de nouveaux accessoires en bon état. Après examen et les accessoires installés, vous vous mettez et spectateurs en dehors du plan de rotation des accessoires, l'outil puis exécutez pendant une minute à vitesse maximale. Pendant l'essai, les accessoires endommagés seront détruits.

Porter un équipement de protection individuelle. Selon l'application, utilisé un écran facial, des lunettes ou des lunettes. Si nécessaire, utiliser des masques de poussière, protection auditive, des gants et tabliers pour se protéger contre de petits fragments d'accessoires ou de matériaux générés pendant le fonctionnement. Protection des yeux doit être capable d'arrêter les débris volants générés pendant le fonctionnement. Le masque anti-poussière doit être capable de filtrer la poussière produite pendant l'opération. Une exposition prolongée au bruit peut entraîner une perte auditive.

Pendant le travail, dans laquelle le disque peut communiquer avec la tension de ligne électrique caché ou cordon d'alimentation pour maintenir le broyeur uniquement avec des poignées isolées. Bouclier en contact avec un conducteur sous tension peut provoquer les parties métalliques de l'outil peut être mis sous tension, ce qui peut provoquer opérateur de l'outil de choc électrique.

Maintenir une distance de sécurité entre le lieu de travail et les étrangers. Les personnes qui entrent sur le lieu de travail doivent utiliser un équipement de protection individuelle. accessoires tessons résultant pendant le fonctionnement ou éclats endommagés Ils peuvent voler au-delà de l'environnement immédiat du lieu de travail.

Placez le cordon d'alimentation loin des pièces en rotation de l'outil. Si vous perdez le contrôle de l'outil, le câble peut être coupé ou capturé, et la main ou le bras de l'opérateur peut être pris dans les parties tournantes de la machine.

Ne remettez jamais jusqu'à ce que l'outil complètement arrêter la rotation des éléments. Les pièces rotatives peut « capture » d'un substrat d'outil et de sortir de contrôle.

Ne pas actionner l'outil lorsque vous le transportez. contact accidentel avec les pièces en rotation peut provoquer ravissement et en tirant des vêtements et des outils contact avec le corps de l'opérateur.

Nettoyer régulièrement les orifices de ventilation de l'outil. Le ventilateur du moteur aspire la saleté et la poussière générée pendant le travail, centre de l'outil. Une accumulation excessive de particules métalliques contenues dans la poussière augmente le risque de choc électrique.

Ne pas utiliser l'outil à proximité de matériaux inflammables. Les étincelles générées pendant le fonctionnement peut provoquer un incendie.

Ne pas utiliser des accessoires qui nécessitent un refroidissement liquide. L'eau ou du liquide de refroidissement peut provoquer un choc électrique électrique.

Avvertissements associés à l'outil de réflexion vers l'opérateur

La réflexion de l'outil vers la réponse de l'opérateur à verrouillage brusque ou pincé: le disque en rotation, une bande, une brosse de polissage ou un autre accessoire. Le blocage ou serrage provoque un arrêt brusque de l'accessoire en rotation, ce qui entraîne la rotation de l'outil dans le sens opposé à l'amélioration de rotation.

Par exemple, si la meule est verrouillée ou bloquée par la pièce, le bord de la lame qui pénètre dans la le point de pincement peut creuser dans la surface du matériau entraînant la roue pour échapper ou d'être mis au rebut.

Bouclier peut également sortir en direction ou à l'extérieur de l'opérateur, selon la direction du mouvement de la pince de roue en place. Les meules peuvent aussi casser dans ces conditions.

Outil de réflexion vers l'opérateur est le résultat d'une mauvaise utilisation et/ou le non respect des instructions du manuel. Le phénomène peut être évité en observant les recommandations suivantes.

Utilisez la poignée de l'outil et la position respective du corps et les mains, il résistera aux forces générées lors du rebond. Toujours utiliser la poignée supplémentaire, si elle est fournie avec l'outil ce qui garantira un contrôle maximal lors de la réflexion ou une tournure inattendue lorsque vous exécutez l'outil. L'opérateur est en mesure de contrôler la rotation ou des outils de réflexion, appliquer si les précautions appropriées.

Ne placez jamais la main près des pièces en rotation de l'outil. Les éléments rotatifs peuvent, pendant réflexion, entrer en contact avec la main.

Ne pas mettre en place dans la zone où l'outil se déplace lors du rebond. Est-ce que l'outil de réflexion directe dans le sens opposé au sens de rotation de la meule abrasive, à l'endroit de ses confitures.

Soyez extrêmement prudent lorsque vous travaillez à proximité des coins, des arêtes vives, etc. Évitez Shill et blocage de la roue abrasive. Pendant le traitement, les coins ou les arêtes sont à un risque accru de blocage de la roue, ce qui conduit à une perte de contrôle de la réflexion de l'outil ou de l'outil.

Ne pas utiliser des disques ou couper avec une scie à chaîne lames. Les lames provoquent une réflexion fréquente et une perte de contrôle.

Avvertissements associés à des disques de coupe abrasifs de meulage et

Utiliser uniquement des disques conçus pour fonctionner avec l'outil et couvertures conçu pour le type de disque. Shields, à laquelle l'outil n'a pas été conçu ne peut pas être suffisamment protégé et ne sont pas sûrs.

Disques abrasifs surface convexe après l'assemblage doit être en dessous du bord de la garde de lame. bouclier monté de manière incorrecte à faire saillie sur le bord du couvercle ne peut pas être convenablement protégé.

La garde doit être attaché en toute sécurité à l'outil et régler la position pour assurer la sécurité maximale, de manière à protéger la plus petite surface a été exposée à l'opérateur. Cover aide à protéger l'opérateur à partir de fragments brisés de la lame et empêche tout contact accidentel avec la lame.

La cible doit être utilisé de façon appropriée. Par exemple: Ne pas broyer le disque à couper. meules abrasives de coupe est destiné à être chargé des forces latérales appliquées à la circonférence de la lame peut provoquer une désintégration.

Toujours utiliser des disques de serrage qui sont en bon état de la bonne taille pour être compatibles avec le disque abrasif. les disques de serrage de la roue de broyage appropriés réduisent la possibilité d'endommagement de la meule. La fixation des disques disques de coupe peut être différent à partir des disques de serrage pour meules.

Ne pas utiliser la roue abrasive usée d'outils plus grands. meule avec un plus grand diamètre ne convient pas pour une vitesse de rotation plus élevée de la roue dentée plus petite et peut se briser.

Avvertissements associés avec un papier abrasif de meulage

Ne pas utiliser des disques surdimensionnés avec du papier de verre. Lors de la sélection de la roue, s'il vous plaît suivre les instructions du fabricant. De manière significative allant au-delà du papier de verre de protection peut causer des blessures, et augmente également le risque de brouillage, déchirure ou d'un phénomène de rebond se produit vers l'opérateur.

Avvertissements liés au travail avec une brosse métallique

Mise en garde que les morceaux de fil sont éjectés de la brosse également pendant le fonctionnement normal. Ne surchargez pas les fils en appliquant une force excessive à la brosse. Les fils peuvent facilement pénétrer dans des vêtements légers et / ou de la peau.

S'il est recommandé d'utiliser des boucliers lorsque vous travaillez avec une brosse métallique doit éviter tout contact avec le couvercle de la brosse. La brosse métallique peut augmenter le diamètre sous charge, et une force centrifuge.

PRÉPARATION AU TRAVAIL

REMARQUE! Toutes les activités mentionnées dans ce chapitre doivent être effectués alors que l'alimentation - la batterie doit être déconnecté de l'outil!

Consignes de sécurité de charge de la batterie

Attention! Avant de charger assurez-vous que le corps du cordon d'alimentation et la prise ne sont pas fissuré et endommagé. Ne jamais utiliser une alimentation défectueuse ou endommagée et station de recharge! Pour charger les batteries Utiliser uniquement la station de charge et l'adaptateur secteur fourni. L'utilisation de tout autre adaptateur pourrait provoquer un incendie ou endommager l'outil. Charger la batterie ne peut avoir lieu dans un endroit fermé, sec et protégé contre l'accès par des personnes non autorisées, en particulier les enfants. Ne pas utiliser la station de charge et l'alimentation sans surveillance constante d'un adulte! Si vous avez besoin de quitter la salle, ce qui se fait en charge, débranchez le chargeur du secteur en retirant l'alimentation de la prise électrique. Dans le cas de l'extraction d'une fumée de chargeur, l'odeur comme un suspect. Débranchez immédiatement le chargeur de la prise murale!

Perceuse - tournevis fourni avec la batterie est déchargée, donc avant de commencer le travail doit être chargé conformément à la procédure décrite ci-dessous à l'aide du bloc d'alimentation inclus et la station de charge. Batteries Li-Ion (Lithium - ion) ne montent pas la soi-disant. « Effet mémoire », ce qui leur permet d'être rechargée à tout moment. Il est recommandé de décharger la batterie pendant le fonctionnement normal, puis charger à pleine capacité. Si, en raison de la nature du travail n'est pas possible à chaque fois que la batterie un tel traitement, cela devrait être fait au moins tous les quelques cycles douzaine. En aucun cas, ne doit pas décharger la batterie en court-circuitant les électrodes, parce qu'il provoque des dommages irréparables! En outre, ne pas vérifier l'état de la charge de la batterie en court-circuitant des électrodes et vérifier l'étincelle.

Stockage de la batterie

Pour prolonger la durée de vie de la batterie pour assurer des conditions de stockage appropriées. La batterie peut durer pendant environ 500 cycles à « charge - décharge ». Le bloc-batterie dans la plage de température de 0 à 30 degrés Celsius et à une humidité relative de 50%. Pour stocker la batterie pendant de longues périodes de temps, la charge à la capacité d'environ 70%. Pour un stockage prolongé, périodiquement, une fois par an, charger la batterie. Ne doit pas conduire à une décharge excessive de la batterie, car elle raccourcit sa durée de vie et peut causer des dommages irréparables.

Au cours du stockage de la batterie déchargée progressivement, en raison de la fuite. Le processus de décharge spontanée dépend de la température de stockage, plus la température, plus le processus de décharge. Dans le cas des batteries de stockage inappropriées peuvent fuite d'électrolyte. En cas d'une fuite de déversement devrait être assurée au moyen d'un agent neutralisant, dans le cas de contact avec les yeux doivent être rincer abondamment les yeux avec de l'eau et consulter immédiatement un médecin. Il est interdit d'utiliser l'outil avec une batterie endommagée.

Dans le cas de la consommation totale de la batterie, prendre à un point de collecte spécialisé pour l'élimination des déchets.

Transport des batteries

Batteries au lithium - ion par la législation sont considérées comme des matières dangereuses. L'utilisateur peut transporter outil utilitaire avec la batterie et la batterie par terre eux-mêmes. Ils ne doivent pas être respectées si les conditions supplémentaires. Dans le cas des commandes de transport à des tiers (par exemple, le transport par service de messagerie) doit suivre les règles pour le transport des matières dangereuses. Avant la livraison, s'il vous plaît contacter à ce sujet avec une personne possédant les qualifications appropriées.

Il est interdit de transporter les batteries endommagées. Pour le transport de la batterie démontée doit être retirée de l'outil, les terminaux exposés à protéger, par exemple. Bande Seal. Les batteries rechargeables pour obtenir le paquet de telle sorte qu'ils ne se déplacent pas à l'intérieur du paquet pendant le transport. Il convient également de se conformer aux réglementations nationales sur le transport des matières dangereuses.

Charge de la batterie

Attention! Avant de charger, couper l'alimentation électrique de la station de charge du réseau électrique en débranchant l'adaptateur secteur de la prise électrique. Il devrait également être propre et les bornes de batterie à la saleté et la poussière avec un chiffon doux et sec. La batterie a un indicateur de batterie intégré. En appuyant sur le bouton s'allume les diodes électroluminescentes (II), plus, plus la batterie chargée. Si le bouton est enfoncé, les LED ne s'allument pas, cela signifie la batterie déchargée.

Débranchez la batterie de l'outil.

Pousser la batterie dans la prise de charge (II).

Brancher le chargeur sur une prise électrique.

La lumière rouge, qui est en cours de charge.

Après la charge, le voyant rouge se éteint et la LED verte est allumée, ce qui indique est complètement chargée.

Débrancher l'adaptateur secteur de la prise électrique.

Extraire la batterie de la station de charge, en appuyant sur le loquet de la batterie.

Attention! Si le chargeur est branché au réseau électrique de la LED verte indique une batterie complètement chargée. Dans ce cas, le chargeur ne démarre pas de charge.

INSTALLATION DE L'ÉQUIPEMENT

Installation de la meule

Pour ce faire, mettre la garde sur la partie cylindrique du corps et autour de la broche avec un serre-joint ou un couvercle terminal, immobiliser de façon que le couvercle a été fixé droit devant lui, fermement. Oui garde mis en abrasif, ne fait pas partie du bouclier était couvert dans la mesure du possible à partir du moulin à main de l'utilisateur. Ne jamais travailler sans le moulin correctement monté la garde!

Avec le broyeur couverture fournie assure une protection adéquate uniquement lors du meulage à l'aide des meules et des disques qui utilisent des pinceaux de papier de verre et fil. Bouclier monté sur un axe pas saillie au-delà du bord latéral de la garde. Dans le cas d'un autre type de travail devrait être autorisé à contacter le fabricant pour acheter barrière pour ce genre de travail.

Installation de la poignée auxiliaire

Installer la poignée en le vissant dans une certaine tête d'outil. La poignée a une fente pour stocker la clé pour monter la roue. Cela rend plus facile à stocker la clé. À la fin de tous les travaux nécessitant l'utilisation de la clé doit être insérée dans la fente et assurez-vous qu'il vient spontanément sous son propre poids.

FONCTIONNEMENT

REMARQUE! L'installation de la meule peut être effectuée que lorsque l'alimentation est coupée. Retirez la batterie de la prise de courant!

Installation des meules

Débranchez l'alimentation de l'outil. Retirez la batterie de la prise de courant!

Lors de l'installation, une attention particulière aux bords de A (IV) en bas de la broche et les brides de fixation de broche se chevauchent exactement.

Incorporer la bride de montage supérieure sur la broche.

Placer la meule sur la broche et la bride de montage supérieure

Visser la bride inférieure sur la broche.

Appuyez sur le verrouillage de la broche et serrer la bride inférieure avec une clé, puis relâchez le bouton de verrouillage.

Installer la batterie pour l'alimentation, meuleuse de commutation et observer son fonctionnement sans charge pendant une durée d'environ 1 minute.

Retirez la batterie et vérifiez les disques de montage.

Emplacement des brides de montage

Il convient de noter que protège le point d'attache à la broche peut avoir des épaisseurs différentes.

En fonction des meules minces utilisées (épaisseur 3,2 mm) ou épais (épaisseur supérieure à 3,2 mm), l'autre est la position des brides de fixation (III). Ne pas utiliser des disques plus épais de 6 mm.

Démantèlement des meules abrasives

Éteignez le broyeur et retirez la batterie.

Appuyez sur le verrouillage de la broche et desserrer la bride inférieure de fixation avec une clé pour fixer et retirer la meule de la broche. Purifier la broche et les brides de la poussière et d'autres contaminants générés pendant le fonctionnement.

Les types de meules

Pour faire fonctionner la ponceuse peut être utilisé toutes les meules sont destinés à être utilisés avec des meuleuses d'angle avec une vitesse périphérique admissible d'au moins 80 m / s et des diamètres externes de fixation et définis dans le tableau des spécifications.

Si la roue de meulage est muni d'un trou non fileté pour le montage des brides de montage à utiliser.

Il est également possible de monter des disques ayant un diamètre extérieur indiqué dans le tableau des spécifications, muni d'un trou fileté M14. Dans ce cas, pas être utilisées brides de fixation, et visser le bouclier directement à la broche de verrouillage par bouton-poussoir et le bouclier de serrage fermement à l'aide d'une clé (pas de dispositif fourni).

Dans le cas des disques pour permettre au papier de verre de l'ensemble de disque à l'aide de Velcro, utiliser uniquement des disques de papier de verre ayant un diamètre indiqué dans le tableau des spécifications. Anneaux doivent être placés de manière concentrique sur le disque. Le bord du disque ne peut pas se prolonger au-delà du bord du disque.

Il est également possible d'utiliser des disques abrasifs de diamant ayant les dimensions indiquées dans le tableau des données techniques pour la coupe et le broyage à sec. L'installation doit être réalisée de la même manière que dans le cas des meules abrasives.

Travail des métaux recommandé d'utiliser des meules en matériaux conçus pour traiter le type de métal. S'il vous plaît se référer à la documentation fournie avec la meule.

Pour le traitement des matériaux céramiques peuvent être utilisés pour des meules abrasives pour l'usinage de lames de pierre ou de diamant, conçu pour fonctionner à sec.

Les brosses métalliques et des roues avec du papier abrasif est recommandé d'utiliser pour enlever la vieille peinture métal.

Interdite modifier le trou de montage de la broche ou l'utilisation de la réduction des anneaux, afin d'adapter le diamètre du trou de montage au diamètre de la broche. Il est interdit d'utiliser des meules ayant un diamètre de fixation autres que ceux définis dans le tableau des spécifications. Il est interdit d'utiliser des disques ou couper avec une scie à chaîne lames, en raison du fait qu'ils augmentent le risque de l'outil de rebond vers l'opérateur.

Attention! Il est interdit d'utiliser d'autres que les disques homologués pour une utilisation dans ce manuel. Même si elle peut être monté sur la broche de la machine. Une mauvaise boucliers ne peuvent pas supporter les charges générées pendant le fonctionnement de la meuleuse d'angle. Endommagé, l'effritement des disques abrasifs constituent une menace de dommage grave ou la mort.

UTILISER DE LA MEULEUSE

Retirez la batterie de la prise de courant!

Avant l'outil de travail, vérifier que le couvercle du boîtier et la batterie ne sont pas endommagés.

En cas de dommages visibles sont interdit de conduire un moulin!

Fixer le couvercle de la roue et la poignée.

Ne jamais travailler sans couvercle de la meule meuleuse monté!

Sélectionnez le type de travail pour le type de roue et monter la roue sur la broche ponceuse appropriée.

Le matériau traité est monté d'une manière appropriée afin de ne pas se déplacer pendant le traitement, par exemple au moyen de pinces ou clips. Meule tourne à grande vitesse, et la fixation adéquate de la pièce peut entraîner un mouvement incontrôlé pendant le fonctionnement, ce qui augmente le risque de blessures graves.

Lors de la découpe devant être clivée matériau de support sur les deux côtés de la ligne de coupe, mais de telle manière que lors de la coupe ne provoque pas de blocage de la lame de scie. Les supports doivent être positionnés à proximité du bord de la pièce à usiner et à proximité de la ligne de coupe.

Porter des lunettes, protection de l'ouïe et des gants.

Vérifiez que l'interrupteur est en position « arrêt - 0 », l'interrupteur est enfoncé. Branchez ensuite la batterie à l'outil électrique.

Adoptez une position suffisamment équilibrée et démarrez l'outil avec l'interrupteur.

L'interrupteur marche/arrêt est doté d'un verrou de sécurité qui empêche tout démarrage accidentel de l'outil. Déplacez le verrou vers la gauche ou la droite, maintenez-le dans cette position, puis appuyez sur l'interrupteur (VI). Une fois que l'outil a démarré, l'appui sur le verrou peut être relâché. L'interrupteur n'a pas la possibilité de verrouiller la position de marche, il doit être maintenu à tout moment pendant le fonctionnement. Une fois l'appui sur l'interrupteur relâché, l'outil s'arrête. Le disque peut encore tourner pendant un certain temps après que l'appui sur l'interrupteur a été relâché.

Commencez le travail en appliquant la surface appropriée du tampon à la pièce:

- dans le cas de meules abrasives meuler la surface latérale et / ou la face,
- dans le cas des roues à lamelles meuler surface latérale de sorte que les feuilles de papier de verre déplacé parallèlement à la pièce à usiner,
- dans le cas des disques avec Velcro pour permettre la fixation du papier de verre, le meulage doit être effectuée surface latérale,
- dans le cas de brosses fil à interpréter la fin de travail des fils et non leur surface latérale,
- dans le cas de meules abrasives, la face d'extrémité à couper, broyer ou un écran facial à couper.

Lorsque le meulage de la surface latérale pour maintenir le broyeur à un angle supérieur à 30 degrés par rapport à la surface d'usinage (VII). Déplacer les mouvements de fluide ponceuse vers et à l'écart les uns des autres.

Lors de la coupe, la lame de scie doit être placé à angle droit par rapport à la surface de coupe. Ne pas faire la coupe à un angle différent. Il est interdit de changer l'angle de la lame par rapport à la pièce à usiner lors de la découpe. Les coupes doivent être faites uniquement dans une ligne droite. Le non-respect de ces instructions augmente le risque de coincement de la lame dans la pièce, ce qui peut entraîner un outil à effet de rebond vers l'opérateur, la rupture du disque ou de la désintégration.

Lors de la coupe doit être effectuée à une direction de rotation de la meule du disque (VIII).

Pendant le fonctionnement, le broyeur n'exerce pas trop de pression sur la pièce et effectuer des mouvements brusques qui ne provoquent pas de brouillage et de déchirure ou rupture de la roue.

Ne surchargez pas le broyeur, la température de surface extérieure ne peut jamais dépasser 60 ° C

Exclusion broyage suivi par relâchement de la pression sur l'interrupteur.

Après l'opération éteindre le broyeur, retirez la batterie et réviser.

Attention! Bouclier peut tourner pendant un certain temps après l'arrêt du broyeur. Attendez un arrêt complet avant de mettre le mouvement de la meule de roue. Avant la révision, attendre pour refroidir la lame. Pendant le fonctionnement, à la fois le disque et la pièce à usiner peut chauffer à une température élevée.

Rappelez-vous! Lorsque vous travaillez une meuleuse d'angle:

Toujours utiliser des lunettes de protection.

Ne pas utiliser de meules abrasives vitesse périphérique maximale tolérée inférieure à 80 m/s.
Ne pas utiliser des meules avec une vitesse inférieure à la vitesse de rotation du broyeur.

ENTRETIEN ET INSPECTION

REMARQUE! Avant le réglage, entretien ou la maintenance débrancher l'outil de la prise électrique. Après l'opération, vérifier l'état de l'outil par une inspection visuelle et évaluation: le corps et la poignée, le câble électrique avec le bouchon et le guide-câble, l'action de commutation électrique, la perméabilité des ouvertures de ventilation, la formation d'étincelles de la brosse, le bruit de fonctionnement des paliers et des engrenages, le fonctionnement et la douceur. Au cours de la période de garantie, vous ne pouvez pas démonter le pouvoir ou remplacer un composant ou des composants, car cela annulera votre garantie. Les irrégularités constatées lors de l'examen, ou pendant le travail, sont un signal pour mener à bien le centre de service de réparation. Après l'opération, un boîtier, des persiennes, des commutateurs, et le couvercle de la poignée latérale doit être nettoyé, par exemple. Un courant d'air (à une pression non supérieure à 0,3 MPa), une brosse ou d'un chiffon sec, sans utilisation de produits chimiques et de fluides de nettoyage. Outils et poignées doit être net avec un chiffon propre et sec.

CARATTERISTICA DELL'UTENSILE

La smerigliatrice angolare è un elettroutensile destinato a smerigliare e tagliare metalli o materiali da costruzione minerali tipo: mattoni, pietra naturale e artificiale, calcestruzzo, piastrelle, etc, utilizzando dei dischi abrasivi e mole adatti al tipo del materiale lavorato. In nessuno dei casi non è consentito usare l'attrezzo per la lavorazione di materiali diversi da quello sopra elencati oppure per il taglio di legno o per lucidare. Il funzionamento corretto, affidabile e sicuro della smerigliatrice angolare dipende dall'uso corretto, per cui:

Prima di procedere con il lavoro leggere attentamente l'istruzione e conservarla per una futura consultazione.

Usare sempre la protezione degli occhi!

Non utilizzare mole da velocità periferica massima ammessa inferiore a 80 m/s!

Non usare mole da velocità di rotazione massima ammessa inferiore alla velocità di rotazione della smerigliatrice.

Il fornitore non risponde per i danni arrecati in seguito dell'inosservanza delle norme di sicurezza e delle raccomandazioni riportate nella presente istruzione.

EQUIPAGGIAMENTO

Il prodotto viene fornito già completo, ma richiede il montaggio prima di iniziare il lavoro. Assieme al prodotto vengono forniti: batteria, caricabatterie, protezione del disco abrasivo, chiave per fissare la mole e impugnatura aggiuntiva. I dischi abrasivi non fanno parte dei componenti in dotazione.

Attenzione! Il prodotto con i seguenti numeri di catalogo: 78090 non è stato dotato di batteria e di relativo caricabatteria.

PARAMETRI TECNICI

Parametro	Unità di misura	Valore
Numero di catalogo		78090, 78091
Tensione di alimentazione	[V]	20 DC
Giri nominali	[min ⁻¹]	8 000
Diametro del disco abrasivo	[mm]	125
Diametro del foro del disco abrasivo	[mm]	22,2
Punta del mandrino		M14
Massa	[kg]	1,26
Livello di rumore		
- pressione acustica $L_{pA} \pm K_{pA}$	[dB (A)]	85,5 ± 3,0
- potenza $L_{wA} \pm K_{wA}$	[dB (A)]	96,5 ± 3,0
Livello delle vibrazioni $a_{h,AC} \pm K$	[m/s ²]	6,173 ± 1,5 / 5,741 ± 1,5
Classe di isolamento		III
Grado di protezione		IPX0
Tipo della batteria		Li-Ion
Capacità della batteria *	[Ah]	2
Caricabatteria *		
Tensione di ingresso	[V]	100 - 240
Frequenza di rete	[Hz]	50 / 60
Tensione di uscita	[V]	21,5 DC
Corrente di uscita	[A]	2,2
Potenza nominale	[W]	47
Durata di caricamento **	[h]	1

* solo nei modelli dotati di batteria e caricabatteria

** la durata di caricamento data si riferisce solo alla batteria da capacità riportata in tabella

Il valore di emissione sonora dichiarato è stato misurato con il metodo di prova standard e può essere utilizzato per confrontare un utensile con un altro. Il valore di emissione sonora dichiarato può essere utilizzato nella valutazione iniziale dell'esposizione.

Il valore delle vibrazioni totale dichiarato è stato misurato con il metodo di prova standard e può essere utilizzato per confrontare un utensile con un altro. Il valore delle vibrazioni totale dichiarato può essere utilizzato nella valutazione iniziale dell'esposizione. Attenzione! Le emissioni di vibrazioni durante l'utilizzo dell'utensile possono differire dal valore dichiarato, a seconda del modo in cui l'utensile viene utilizzato.

Attenzione! Devono essere specificate le misure di sicurezza per la protezione dell'operatore che si basano su una valutazione dell'esposizione nelle condizioni d'uso reali (comprese tutte le parti del ciclo di lavoro, come per esempio il tempo di inattività dell'utensile o di funzionamento al minimo e il tempo di attivazione).

AVVERTENZE GENERALI SULLA SICUREZZA DEGLI ELETTROUTENSILI

Avvertenza! Leggere tutte le avvertenze di sicurezza, le illustrazioni e le specifiche fornite con l'elettro utensile / macchina. La loro inosservanza può comportare scosse elettriche, incendio o lesioni gravi al corpo.

Osservare tutte le avvertenze e le istruzioni per un lettura futura.

Il termine „elettro utensile / macchina” utilizzato nelle avvertenze si riferisce a tutti gli utensili / macchine ad azionamento elettrico sia quelli cablati che senza filo.

Sicurezza della postazione di lavoro

Il posto di lavoro deve essere mantenuto pulito e ben illuminato. Il disordine e la scarsa illuminazione possono essere cause di incidenti.

Non utilizzare gli elettro utensili / macchine in un ambiente a rischio di esplosione, contenente liquidi infiammabili, gas o vapori. Gli elettro utensili / macchina generano scintille che possono infiammare polvere o vapori.

Non permettere l'accesso ai bambini ed i terzi alla postazione di lavoro. La perdita di concentrazione può provocare la perdita di controllo.

Sicurezza elettrica

La spina del cavo elettrico deve essere adatta alla presa di rete. Non modificare la spina in qualsiasi modo. Non utilizzare nessun tipo di adattatori con elettro utensili messe / macchine a terra. Una spina non sottoposta alle modifiche riduce il rischio di scosse elettriche.

Evitare il contatto con superfici messe a terra tipo tubi, termosifoni e frigoriferi. La messa a terra del corpo aumenta il rischio di scosse elettriche.

Non esporre gli elettro utensili / macchine a contatto con le precipitazioni atmosferiche o l'umidità. L'acqua e l'umidità che penetra all'interno dell'elettro utensile / macchina aumenta il rischio di scosse elettriche.

Non sovraccaricare il cavo di alimentazione. Non utilizzare il cavo di alimentazione per portare, collegare e scollegare la spina dalla presa di rete. Evitare il contatto del cavo di alimentazione con il calore, olio, spigoli vivi e parti in movimento. I danneggiamenti al cavo di alimentazione o il suo attorcigliamento aumentano il rischio di scosse elettriche.

Lavorando fuori dagli spazi chiusi, è necessario utilizzare le prolunghere adatte all'utilizzo fuori degli spazi chiusi. L'uso di una prolunga adatta all'uso esterno riduce il rischio di scosse elettriche.

Se è inevitabile l'uso di un elettro utensile o di / macchine in un ambiente umido, utilizzare un dispositivo di protezione dai correnti di guasto (RCD) come protezione dall'alimentazione. L'uso di un RCD riduce il rischio di scosse elettriche.

Sicurezza personale

Restare attenti, prestare attenzione a ciò che si sta facendo e usare il buon senso quando si utilizza l'elettro utensile / macchina. Non utilizzare l'elettro utensile / macchina quando si è stanchi o sotto l'effetto di droghe, alcool o farmaci. Anche un momento di disattenzione sul posto di lavoro può causare gravi lesioni personali

Usare i dispositivi di protezione individuale. Indossare sempre una protezione per gli occhi. L'uso di dispositivi di protezione individuale come maschere antipolvere, calzature di sicurezza antiscivolo, caschi e dispositivi di protezione dell'udito riduce il rischio di gravi lesioni personali.

Evitare l'avviamento accidentale. Assicurarsi che l'interruttore elettrico sia in posizione “disinserito” prima di collegare l'alimentazione e/o la batteria, sollevare o spostare l'apparecchiatura. Spostando l'utensile/la macchina con il dito sull'interruttore o accendendo l'utensile/la macchina quando l'interruttore è in posizione „on” si possono causare lesioni gravi.

Prima di accendere l'elettro utensile / macchina, rimuovere tutte le chiavi e gli altri utensili utilizzati per regolare l'elettro utensile stesso. Una chiave lasciata sulle parti rotanti dell'utensile/macchina può causare lesioni gravi.

Non sporgetevi troppo e non appoggiatevi troppo. Mantenere sempre una buona postura e un buon equilibrio. In questo modo sarà più facile controllare l'elettro utensile / macchina in caso di situazioni operative impreviste.

Vestire correttamente. Non indossare gioielli e abbigliamento largo. Tenere i capelli e gli indumenti lontani dalle parti in movimento dell'elettro utensile / macchina. Gli indumenti larghi, i gioielli o i capelli lunghi possono rimanere impigliati nelle parti in movimento.

Se l'apparecchiatura è progettata per essere collegata a un sistema di aspirazione o raccolta polvere, assicurarsi che sia collegata e utilizzata correttamente. L'uso dell'aspirazione della polvere riduce il rischio di pericoli legati alla polvere.

Non lasciare che l'esperienza acquisita con l'uso frequente dell'utensile/macchina provochi disattenzione e disprezzo per la sicurezza. Un funzionamento spensierato può causare gravi lesioni in un secondo.

Uso e cura dell'elettro utensile e della macchina

Non sovraccaricare l'elettro utensile / macchina. Utilizzare l'apparecchiatura/ macchina più adatta alla propria applicazione. L'elettro utensile o la macchina giusti garantiscono un funzionamento migliore e più sicuro quando vengono utilizzati per il carico progettato.

Non utilizzare l'apparecchiatura / macchina se l'interruttore di alimentazione non lo accende e lo spegne. Lo strumento / macchina che non può essere controllato con l'interruttore è pericoloso e deve essere trasmesso alla riparazione.

Scollegare la spina dalla presa di corrente e/o la batteria se è staccabile dall'utensile/macchina prima di regolare, sostituire gli

accessori o riporre l'utensile/macchina. Tali misure preventive eviteranno l'accensione accidentale dell'elettrotensile / macchina. **Tenere l'utensile fuori dalla portata dei bambini, evitare che persone che non hanno familiarità con l'apparecchio / macchina o con queste istruzioni per l'uso lo facciano.** Gli elettrotensili / macchine sono pericolosi nelle mani di utenti non addestrati.

Manutenzione di elettrotensili / macchine e accessori. Controllare che l'elettrotensile / macchina non presenti disallineamenti o inceppamenti delle parti mobili, danni alle parti o qualsiasi altra condizione che possa influire sul funzionamento dell'elettrotensile / macchina. I danni devono essere riparati prima dell'uso dell'elettrotensile / macchina. Molti incidenti sono causati da utensili / macchine sottoposti a manutenzione impropria.

Gli utensili taglienti devono essere tenuti puliti e affilati. Gli utensili da taglio con spigoli vivi sottoposti a corretta manutenzione sono meno soggetti a inceppamenti e più facili da controllare durante il funzionamento.

Utilizzare elettrotensili / macchine, accessori e inserire utensili, ecc. in base alle presenti istruzioni, tenendo conto del tipo di lavoro e delle condizioni di funzionamento. L'uso di utensili per lavori diversi da quelli specificati può provocare situazioni di pericolo.

Mantenere le impugnature e le superfici di presa asciutte, pulite e prive di oli e grassi. Le impugnature scivolose e le superfici di presa non consentono un funzionamento e un monitoraggio sicuri dell'utensile/macchina in situazioni pericolose.

Riparazioni

Riparare l'elettrotensile / macchina solo presso le officine autorizzate, utilizzando solo ricambi originali. In tal modo verrà garantita la sicurezza di lavoro con l'elettrotensile.

ISTRUZIONI DI SICUREZZA SUPPLEMENTARI

L'attrezzo è stato previsto solo per smerigliare, smerigliare con carta abrasiva, smerigliare con spazzole metalliche e per tagliare. Leggere tutte le avvertenze, le istruzioni, le illustrazioni e le specifiche fornite con l'utensile. L'inosservanza di tutte le istruzioni elencate di seguito può causare scosse elettriche, incendi e/o lesioni gravi.

È vietato usare lo strumento come lucidatrice oppure in un qualsiasi altro modo differente da quello descritto nell'istruzione. Utilizzo dello strumento per un lavoro a cui non è stato ideato può creare un rischio e provocare lesioni al corpo.

Non utilizzare gli accessori che non sono stati progettati e non sono destinati dal produttore. Il fatto che un dato accessorio si lascia montare nell'utensile non significa che esso garantisca un lavoro in sicurezza.

La velocità massima di rotazione degli accessori deve essere uguale o superiore alla velocità di rotazione massima dello strumento. Gli accessori con una velocità inferiore rispetto alla velocità dello strumento possono rompersi durante il lavoro.

Il diametro esterno e lo spessore degli accessori deve essere contenuta nel campo delle dimensioni specificate per lo strumento.

Gli accessori da dimensioni non appropriate non garantiscono una protezione ed un utilizzo corretto.

La dimensione del foro di fissaggio delle ruote, flange, dischi ed altri accessori deve corrispondere alle dimensioni del mandrino dell'utensile. Gli accessori di cui la dimensione del foro di montaggio non corrisponde alla dimensione del mandrino dell'utensile, cominciano a vibrare dopo essere avviati e ciò potrebbe causare la perdita di controllo dello strumento.

Non utilizzare gli accessori danneggiati. Prima di ogni utilizzo, esaminare lo stato di accessori dal punto di vista di presenza di schegge,

crepe, sfregamenti e usura eccessiva. In caso di caduta degli accessori si dovrebbe verificarli dal punto di vista dei danni oppure montare gli accessori nuovi ed intatti. Dopo aver controllato e installato un accessorio, è necessario mettere se stessi ed i terzi fuori del piano di rotazione degli accessori, quindi avviare lo strumento per un minuto alla massima velocità. Durante la prova gli accessori danneggiati verranno distrutti.

Usare i dispositivi di protezione individuale. A seconda dell'applicazione, utilizzare la visiera, occhiali di sicurezza o occhiali di sicurezza. Se necessario, utilizzare maschere antipolvere, protezione dell'udito, guanti e grembiuli per fornire protezione dai piccoli frammenti di accessori o materiali generati durante il lavoro. La protezione degli occhi deve essere in grado di arrestare gli elementi proiettati generati durante il lavoro. La mascherina antipolvere deve essere in grado di filtrare la polvere prodotta durante il funzionamento. Un'eccessiva esposizione al rumore può causare la perdita dell'udito.

Durante il lavoro, quando il disco potrebbe avere il contatto con un conduttore nascosto sotto tensione, tenere la smerigliatrice solo con le impugnature isolate. Il disco, a contatto con un conduttore sotto tensione, può trovarsi nelle condizioni che anche gli elementi metallici dell'attrezzo possano essere sotto tensione comportando una scossa elettrica all'operatore.

Mantenere una distanza di sicurezza tra la postazione di lavoro ed i terzi. Le persone che accedono alla postazione di lavoro devono disporre di dispositivi di protezione individuale. I frammenti generati durante il lavoro o i frammenti di accessori difettosi

possono essere proiettati fuori dalla postazione di lavoro.

Mettere il cavo di alimentazione a distanza dagli elementi in rotazione. In caso di perdita di controllo dell'utensile, il cavo può essere tagliato o intercettato, e, a mano o la spalla dell'operatore può essere catturata dalle parti della macchina in rotazione.

Non posare mai l'attrezzo prima che i suoi elementi rotanti non si arrestano completamente. Le parti rotanti possono "grippare" il supporto e far perdere il controllo dello strumento.

Non attivare lo strumento durante la movimentazione. Un contatto accidentale con le parti in rotazione può causare che i vestiti verranno catturati mentre il corpo dell'operatore verrà a contatto con l'utensile..

Pulire regolarmente le aperture di ventilazione dello strumento. La ventola del motore aspira la polvere generato durante il lavoro all'interno

dell'utensile. Un eccessivo accumulo di particelle di metallo contenute nella polvere aumenta il rischio di scosse elettriche.
Non utilizzare l'apparecchio vicino a materiali infiammabili. Le scintille prodotte durante il funzionamento possono provocare un incendio.

Non usare accessori che richiedono il raffreddamento con un liquido. Acqua o refrigerante possono causare scossa elettrica.

Avvertenze inerenti al rimbalzo dello strumento in direzione dell'operatore

Il rimbalzo dell'utensile nella direzione dell'operatore rappresenta una reazione improvvisa al bloccaggio o alla chiusura di: disco di rotazione, nastro per lucidare la spazzola o altro accessorio. Il bloccaggio o la chiusura comporta un arresto improvviso dell'accessorio in rotazione il che comporta la rotazione dell'elettrotensile in direzione opposta alla rotazione dell'accessorio stesso. Per esempio, se il disco abrasivo è bloccato o chiuso dall'elemento lavorato, il bordo del disco che s'infilza nel punto di chiusura può sprofondare nella superficie del materiale comportando che il disco esca o venga addirittura gettato fuori.

Il disco può liberarsi anche in direzione verso o dall'operatore, in funzione della direzione della mole nel posto di chiusura. In tale situazione i dischi abrasivi possono anche rompersi.

Il rimbalzo dello strumento verso l'operatore è risultato di un utilizzo scorretto e/o mancata osservazione delle indicazioni e raccomandazioni contenute nell'istruzione d'uso. Tale fenomeno può essere evitato osservando le raccomandazioni.

Applicare una sicura presa dello strumento ed adottare una posizione del corpo appropriata per permettere alle mani di resistere alle forze che si presentano durante il rimbalzo. Utilizzare sempre l'impugnatura supplementare, se fornita con lo strumento, questo garantirà il massimo controllo durante un rimbalzo o una rotazione imprevista durante l'avviamento dello strumento. L'operatore è in grado di controllare gli strumenti di rotazione o il rimbalzo dell'utensile, se adotta le opportune precauzioni.

Non posizionare mai le mani vicino alle parti rotanti dell'utensile. Le parti rotanti, durante il rimbalzo, possono avere il contatto con le mani.

Non collocarsi nella zona, in cui l'utensile si sposta quando rimbalza. Il rimbalzo farà orientare lo strumento in direzione opposta alla direzione di rotazione del disco abrasivo, nel posto di suo bloccaggio.

Tenere particolare attenzione quando si lavora vicino agli angoli, spigoli vivi, ecc. Evitare il rincalzo e bloccaggio del disco abrasivo. Durante la lavorazione degli angoli o dei bordi persiste un maggiore rischio di bloccaggio del disco abrasivo il che comporta alla perdita di controllo dello strumento o al suo rimbalzo.

Non utilizzare dischi con la catena di taglio o seghe a disco. Le lame causano frequenti rimbalzi e la perdita di controllo dell'utensile.

Avvertenze sulla molatura e taglio con dischi abrasivi

Utilizzare esclusivamente i dischi progettati per lavorare con l'utensile e le protezioni progettata per il dato tipo di schermo. I dischi a cui l'utensile non è stato progettato non possono essere protetti correttamente pertanto non sono sicuri. La superficie abrasiva dei dischi convessi, una volta montata, deve trovarsi sotto il bordo della protezione del disco. Un disco scorrettamente montato che fuoriesce oltre il bordo della protezione non può essere protetto in una maniera corretta.

La protezione deve essere saldamente fissata allo strumento e posta in una posizione tale da garantire la massima sicurezza in modo che l'area più piccola del disco sia scoperto in direzione dell'operatore. La protezione aiuta a proteggere l'operatore dai frammenti rotti del disco e impedisce il contatto accidentale con il disco.

Il disco deve essere utilizzato in conformità con la destinazione. Ad esempio: non molare con il disco adatto per il taglio. I dischi abrasivi per il taglio sono progettati per ricevere il carico periferico, le forze laterali applicate al disco possono causare rotture.

Utilizzare sempre dischi di fissaggio integri, che hanno la dimensione adatta alla dimensione del disco abrasivo. I dischi di fissaggio del disco abrasivo riducono la possibilità di danneggiare il disco abrasivo. I dischi di fissaggio per i dischi da taglio sono diversi dai dischi di fissaggio adatti per i dischi abrasivi.

Non utilizzare dischi abrasivi usurati provenienti da strumenti più grandi. Il disco abrasivo di un diametro maggiore non è adatto ad una maggiore velocità di rotazione dell'utensile più piccolo e quindi potrebbe rompersi.

Avvertenze sulla rettifica con carta abrasiva

Non utilizzare dischi con carta abrasiva sovradimensionati. Durante la selezione della mola, seguire le raccomandazioni del produttore. La carta sporgente oltre il disco può provocare lesioni ed aumentare anche il rischio di bloccaggio, rottura o del fenomeno di rimbalzo in direzione dell'operatore.

Avvertenze sull'uso della spazzola metallica

Mantenere attenzione dato che i frammenti dei fili vengono proiettati dalla spazzola anche un lavoro normale. Non sovraccaricare i fili applicando una forza eccessiva alla spazzola. I fili possono facilmente perforare l'abbigliamento e/o la pelle. **Se si raccomanda di usare le protezioni mentre si lavoro con la spazzola metallica, è necessario prevenire un qualsiasi contatto della spazzola con la protezione.** La spazzola metallica può aumentare il diametro sotto carico e sotto la forza centrifuga.

PREDISPOSIZIONE AL FUNZIONAMENTO

ATTENZIONE! Tutti i passaggi elencati in questa sezione devono essere eseguiti con la spina staccata - la batteria deve essere scollegata dall'utensile!

Istruzioni di sicurezza per caricamento della batteria

Attenzione! Prima di iniziare il caricamento assicurarsi se i corpo dell'alimentatore, il cavi e la spina non siano rotti o danneggiati. È vietato usare il caricabatteria e l'alimentatore danneggiati o malfunzionanti. Per caricare la batteria è ammesso di usare solo il caricabatterie e l'alimentatore in dotazione. L'utilizzo di un altro tipo di alimentatore può provocare incendio o danneggiamento dello strumento. La ricarica della batteria può avvenire solo in locale chiuso, asciutto e protetto contro l'accesso di persone non autorizzate e soprattutto dei bambini. Non utilizzare la caricabatteria e l'alimentatore senza una costante supervisione di un adulto! Nel caso di dover lasciare il locale in cui avviene la ricarica, scollegare il caricabatteria dalla presa di corrente staccando il cavo di alimentazione dalla presa di corrente. Nel caso in cui dal caricabatteria fuoriesca l'odore di fumo, è necessario disconnettere immediatamente la spina del caricatore dalla presa di corrente!

Il trapano avvitatore viene fornito con la batteria scarica pertanto prima di iniziare il lavoro è indispensabile caricarla seguendo la procedura sotto descritta utilizzando a tale scopo l'alimentatore e il caricabatteria in dotazione. Le batterie tipo Li-ion (agli ioni di litio) non hanno "effetto di memoria" il che permette di ricaricarle in ogni momento. Tuttavia, è consigliabile scaricare la batteria durante un funzionamento normale e quindi ricaricarla la sua piena capacità. Se a causa della natura del lavoro non è possibile adottare questo sistema, allora lo si dovrebbe fare almeno ogni qualche ciclo di lavoro. In ogni caso, è vietato scaricare le batterie portando gli elettrodi in cortocircuito dato che tale operazione provoca danni irreversibili! Non è consentito di verificare lo stato di carica della batteria cortocircuitando gli elettrodi e verificando le scintille.

Conservazione della batteria

Per prolungare la durata della batteria occorre garantire le corrette condizioni di conservazione. La batteria dura per circa 500 cicli di "carico-scarico". La batteria deve essere conservata a temperatura da 0 a 30 gradi centigradi, con l'umidità relativa pari al 50%. Per conservare la batteria per un periodo più lungo, è necessario caricarla fino al 70% della sua capacità. In caso di una conservazione prolungata, è raccomandato di ricaricare periodicamente la batteria. Non portare ad una scarica eccessiva della batteria, poiché ciò riduce la sua vita e può causare danni irreversibili.

Durante la conservazione della batteria esso si scaricherà gradualmente per l'effetto della perdita di elettricità. Il processo di scarico spontaneo dipende dalla temperatura di conservazione: più la temperatura è elevata, più veloce è il processo. Nel caso di una conservazione impropria, si può avere una fuoriuscita di elettrolito. In caso di perdita, contenere il versamento con un neutralizzante; in caso di contatto dell'elettrolito con gli occhi, sciacquare con acqua ed immediatamente contattare un medico.

Non utilizzare lo strumento con una batteria danneggiata.

Nel caso di una totale scarica della batteria si deve portarla presso un punto specializzato in smaltimento di questo tipo di rifiuti.

Trasporto delle batterie

Le batterie ai ioni di litio, in conformità alle norme di legge, vanno trattate come materiali pericolosi. L'utente dell'utensile può trasportare l'utensile con la batteria oppure solo le batterie per terra. In tal caso non è necessario soddisfare gli altri requisiti. Nel caso di affido del trasporto a terzi (ad esempio, spedizione via corriere) procedere secondo le disposizioni relative al trasporto di merci pericolose. Prima della spedizione, contattare la persona qualificata.

È vietato trasportare le batterie danneggiate. Per la durata del trasporto sfilare le batterie smontate dall'utensile, proteggere i contatti esposti, ad esempio, sigillando con il nastro isolante. Proteggere le batterie nella confezione in modo tale da bloccare il loro spostamento all'interno della confezione durante il trasporto. Inoltre, rispettare le norme nazionali sul trasporto di merci pericolose.

Caricamento della batteria

Attenzione! Prima della carica, scollegare l'alimentatore del caricabatteria dalla rete di alimentazione staccando la spina dell'alimentatore dalla presa di rete. Inoltre, è necessario pulire la batteria ed i suoi terminali dallo sporco e dalla polvere con panno morbido ed asciutto.

La batteria ha un indicatore di batteria incorporata. Premendo il tasto si fa illuminare i diodi (II): più diodi sono accesi più la batteria è caricata. Se dopo aver premuto il pulsante i diodi non si accendono, ciò significa che la batteria è scarica.

Staccare la batteria dall'utensile!

Inserire la batteria nella presa di caricabatterie (II).

Collegare il caricabatteria alla presa di corrente.

Si illuminerà la spia rossa il che significa che il processo di caricamento è già terminato.

Alla fine della carica la spia rossa si spegne facendo accendere la spia verde per segnalare il caricamento completo del caricabatteria.

Scollegare la spina dell'alimentatore dalla presa di rete.

Sfilare la batteria dal caricabatteria, premendo il pulsante del fermo della batteria.

Attenzione! Se dopo il collegamento del caricabatteria alla rete elettrica s'illumina il diodo verde, ciò indica che la batteria è completamente carica. In questo caso, il caricabatteria non avvia il processo di carica.

MONTAGGIO DEGLI ACCESSORI

Montaggio della protezione del disco abrasivo

Per effettuare questa operazione, è necessario applicare la protezione del disco sulla parte cilindrica del corpo attorno al mandrino e utilizzando viti o morsetto del anello di fissaggio della protezione, fissarla in modo tale che risulti montata in maniera dritta, ferma e sicura. Posizionare la protezione del disco abrasivo in modo tale che la parte del disco non coperta si trovi possibilmente il più lontano dalla mano dell'utilizzatore della smerigliatrice. Non usare mai la smerigliatrice senza la protezione del disco abrasivo installata!

Assieme alla smerigliatrice viene fornita una protezione che permette di garantire una protezione adeguata durante la molatura con i dischi abrasivi e dischi che utilizzano carta abrasiva e spazzole metalliche. Il disco, una volta montato sul mandrino non deve sporgere oltre il bordo laterale della protezione. Nel caso di qualsiasi altro tipo di lavoro ammesso, contattare il produttore per acquistare la protezione idonea al dato tipo di lavoro.

Montaggio dell'impugnatura supplementare

Installare l'impugnatura avvitandola fermamente alla testa dell'utensile. L'impugnatura è dotata di alloggiamento per nascondere la chiave di fissaggio della mola. Tale soluzione facilita la conservazione. Al termine di tutti i lavori che richiedono l'utilizzo della chiave, inserirla nell'alloggiamento ed assicurarsi che non si sfili automaticamente per gravità.

USO DEI DISCHI ABRASIVI

ATTENZIONE! Il montaggio dei dischi abrasivi deve essere effettuato solo dopo previa esclusione della tensione. **Smontare la batteria dalla presa dell'elettrodotensile!**

Montaggio dei dischi abrasivi

Sconnettere la tensione di alimentazione dall'utensile. Smontare la batteria dalla presa dell'elettrodotensile!

Durante il montaggio prestare attenzione che i bordi A (IV) nella parte inferiore dell'albero del mandrino e delle flange di fissaggio si sovrappongano esattamente.

Mettere la flangia di fissaggio superiore sul mandrino.

Mettere il disco abrasivo sul mandrino e sulla flangia di fissaggio superiore.

Avvitare la flangia inferiore sul mandrino.

Premere il blocco del mandrino e stringere la flangia di fissaggio inferiore con una chiave e quindi rilasciare il pulsante di blocco.

Montare la batteria nell'utensile elettrico, attivare la smerigliatrice ed osservare il suo funzionamento senza alcun carico per circa 1 minuto.

Rimuovere la batteria e controllare il fissaggio dei dischi.

Posizionamento delle flange di fissaggio

Far attenzione che i dischi nel posto di attacco al mandrino possono avere spessori diversi.

A seconda dei dischi abrasivi usati, sottili (spessore fino a 3,2 mm) o spessi (spessore superiore a 3,2 mm) il loro posizionamento risulta diverso (III). Non utilizzare dischi di spessore superiore a 6 mm.

Smontaggio dei dischi abrasivi

Disattivare la smerigliatrice e rimuovere la batteria.

Premere il blocco del mandrino e svitare la flangia di fissaggio inferiore con la chiave di fissaggio, e quindi rimuovere il disco abrasivo dal mandrino. Pulire il mandrino e le flange di fissaggio dalla polvere e da altre impurità generate nel corso del lavoro.

Tipi dei dischi abrasivi

Per lavorare con la smerigliatrice è possibile utilizzare ogni mola destinata per l'utilizzo con smerigliatrici angolari con una velocità periferica massima di almeno 80 m/s e diametro di serraggio ed esterno definito nella tabella con i dati tecnici.

Se il disco abrasivo è dotato di un'apertura non filettata, per la sua installazione usare le flange di fissaggio.

È anche possibile montare dischi con diametro esterno specificato nella tabella dei dati tecnici, dotata di foro filettato M14. In questo caso, non usare le flange di montaggio, ma avvitare il disco direttamente nel mandrino, bloccandolo con il fermo ed avvitando il disco saldamente e con sicurezza tramite una chiave piatta (non in dotazione con la smerigliatrice).

Nel caso dei dischi che consentono il montaggio della carta abrasiva con il velcro, utilizzare solo dischi di carta abrasiva con un diametro specificato nella tabella dati tecnici. I dischi vanno posizionati sul disco in maniera concentrica. Il bordo del disco non deve sporgere oltre il bordo del disco.

È anche possibile utilizzare dischi abrasivi diamantati con dimensioni specificate nella tabella con dati tecnici, destinati al taglio ed alla rettifica a secco. Il montaggio deve essere eseguito nello stesso modo come nel caso dei dischi abrasivi.

Per la lavorazione dei metalli si raccomanda di usare dischi abrasivi realizzati con i materiali adatti per la lavorazione di un specifico tipo di metallo. Consultare la documentazione fornita con il disco abrasivo.

Per la lavorazione dei materiali ceramici possono essere usati dischi abrasivi adatti per il trattamento della pietra o dischi diamantati, progettati per funzionare a secco.

Le spazzole metalliche ed i dischi con carta abrasiva sono consigliati per rimuovere i vecchi rivestimenti verniciati dalle parti metalliche.

È vietato modificare il foro di montaggio, il mandrino o utilizzare anelli di riduzione per adattare il diametro del foro di montaggio al diametro del mandrino. È vietato l'uso dei dischi abrasivi con un diametro di fissaggio diverso da quello specificato nella tabella dei dati tecnici. È vietato utilizzare i dischi con catena di taglio o seghe a disco, dato che esse aumentano il rischio di rimbalzo in direzione dell'operatore.

Attenzione! È vietato usare altri dischi da quelli ammessi per l'uso nel presente manuale. Anche nel caso in cui risulti possibile montarli nel mandrino della smerigliatrice. I dischi inadeguati possono non essere in grado di sopportare i carichi generati durante la lavorazione con la smerigliatrice angolare. I dischi abrasivi danneggiati, rotti comportano il rischio di lesioni gravi o di morte.

UTILIZZO DELLA SMERIGLIATRICE

Smontare la batteria dalla presa dell'elettrotensile!

Prima di procedere con il lavoro verificare se la cassa, la protezione e la batteria non siano danneggiati.

Nel caso di un qualsiasi guasto è vietato utilizzare l'elettrotensile!

Fissare la protezione del disco abrasivo e l'impugnatura.

Non lavorare mai con la smerigliatrice senza la protezione del disco abrasivo montato!

Scegliere il disco abrasivo idoneo alla modalità di lavoro e montarlo sul mandrino della smerigliatrice.

Montare il materiale lavorato in modo tale che non si sposti durante la lavorazione, ad esempio, utilizzando morse o morsetti. Il disco della smerigliatrice ruota ad alta velocità ed un montaggio improprio del materiale in lavorazione può causare spostamenti incontrollati nel corso del lavoro, il che aumenta il rischio di lesioni gravi.

Nel caso di taglio sostenere il materiale tagliato su entrambi i lati della linea di taglio, ma in modo tale che durante il taglio non comporti il bloccaggio del disco di taglio. Il supporto deve essere posizionato vicino al bordo del materiale tagliato e della linea di taglio.

Adottare la protezione degli occhi, la protezione dell'udito ed i guanti da lavoro.

Verificare che il pulsante di accensione sia in posizione di spegnimento – 0, che sia premuto. Collegare quindi la batteria all'elettrotensile.

Adottare una posizione corretta che garantisce l'equilibrio, e avviare l'attrezzo con il pulsante di accensione.

Il pulsante di accensione è dotato di un blocco di sicurezza per evitare accensioni accidentali dell'attrezzo. Spostare il blocco a sinistra o a destra, mantenerlo in questa posizione e quindi premere il pulsante di accensione (VI). Quando l'attrezzo è stato avviato, è possibile rilasciare il blocco. Il pulsante di accensione non può essere bloccato in posizione di accensione; durante il funzionamento deve essere sempre tenuto premuto. Rilasciando il pulsante di accensione, l'attrezzo si spegne. La mola può girare ancora per un po' dopo aver rilasciato il pulsante di accensione.

Iniziare a lavorare toccando con la superficie corretta elemento lavorato:

- nel caso di dischi abrasivi per la rettificazione molare con la superficie laterale e/o frontale,
- nel caso delle mole in fogli, molare con la superficie laterale in maniera che i fogli della carta abrasiva si muovano in parallelo rispetto al pezzo in lavorazione,
- nel caso dei dischi con velcro i quali permettono il fissaggio della carta abrasiva, molare con la superficie laterale,
- nel caso delle spazzole metalliche lavorare con le punte dei fili e non con la loro superficie laterale,
- nel caso dei dischi da taglio, tagliare con la superficie frontale, non molare con la superficie frontale dei dischi adatti per il taglio.

Durante la molatura con la superficie laterale tenere la smerigliatrice ad angolo non maggiore di 30 gradi rispetto alla superficie lavorata (VII). Spostare la smerigliatrice con dei movimenti scorrevoli verso e contro di se stessi.

Durante il taglio, il disco di taglio dovrebbe trovarsi ad angolo retto rispetto alla superficie di taglio. Non tagliare ad un angolo differente. È vietato modificare l'angolo del disco di taglio rispetto al pezzo lavorato durante il taglio. Tagliare solo in linea retta. Il mancato rispetto di queste raccomandazioni aumenta il rischio di bloccaggio del disco di taglio nel pezzo in lavorazione, il che può causare il fenomeno di rimbalzo dell'utensile verso l'operatore, oppure la rottura del disco o la sua disintegrazione.

Durante il taglio guidare la smerigliatrice nella direzione di rotazione del disco (VIII).

Quando si lavora con l'utensile non premere con eccessiva forza sul materiale lavorato e non effettuare movimenti bruschi per non bloccare o far rompere o disintegrare il disco abrasivo.

Non permettere che l'utensile venga sovraccaricato; la temperatura delle superfici esterne non deve superare 60°C.

Per disattivare la smerigliatrice rilasciare la pressione sull'interruttore.

Al termine del lavoro spegnere la smerigliatrice, rimuovere la batteria e procedere con la revisione.

Attenzione! Il disco può girare ancora per qualche minuto dopo lo spegnimento dell'utensile. È necessario attendere che si arresti completamente prima di posare l'attrezzo. Prima di procedere con la revisione aspettare che il disco raffreddi. Durante il lavoro sia il disco che il pezzo in lavorazione possono riscaldarsi ad alta temperatura.

Ricorda! Lavorando con la smerigliatrice angolare:

Usare sempre la protezione degli occhi!

Non utilizzare i dischi abrasivi da velocità periferica massima ammessa inferiore a 80 m/s!

Non usare i dischi abrasivi da velocità di rotazione massima ammessa inferiore alla velocità di rotazione della smerigliatrice.

MANUTENZIONE E REVISIONI

ATTENZIONE! Prima della regolazione, manutenzione o manutenzione, scollegare l'utensile dalla presa di corrente. Al termine del lavoro è necessario verificare lo stato tecnico degli strumenti effettuando ispezioni visive e valutando: il corpo e la maniglia, il cavo elettrico con spina e pressacavo, il funzionamento dell'interruttore elettrico, la pervietà dei fori di ventilazione, lo scintillamento delle spazzole, il rumore dei cuscinetti e degli ingranaggi, l'avviamento e uniformità di funzionamento. Durante la garanzia l'utente non può aggiungere altri elettroutensili e nemmeno sostituire sottogruppi o componenti, dato che tale comportamento comporta la perdita della garanzia. Tutti i malfunzionamenti osservati alla revisione o durante il lavoro, sono un segnale per procedere con la riparazione presso un punto di assistenza. Dopo aver terminato il lavoro, pulire la cassa, i fori di ventilazione, gli interruttori, le maniglie supplementari ed i coperchi per esempio con il flusso d'aria (ad una pressione non superiore a 0,3 MPa), con il pennello oppure con un panno asciutto senza usare prodotti chimici o detergenti. Pulire gli utensili e i portautensili con un panno pulito ed asciutto.

APPARAATKARAKTERISTIEKEN

De hoekslijpmachine is een elektrisch gereedschap dat bedoeld is voor het slijpen en snijden van metaal en minerale bouwmaterialen zoals baksteen, natuursteen, kunstmatig steen, beton, tegels etc. met behulp van slijpschijven en -stenen die worden geselecteerd op basis van het betreffende materiaal. Het apparaat mag in geen geval worden gebruikt voor het bewerken van andere materialen dan hierboven genoemd, bijv. voor het slijpen en snijden van hout of voor polijstwerk. Correcte, betrouwbare en veilige werking van de slijpmachine hangt af van juiste exploitatie.

Lees daarom voorafgaand aan ingebruikname van het apparaat de volledige gebruikershandleiding en bewaar deze goed. Draag altijd oogbescherming!

Gebruik geen slijpstenen met een maximale omtreksnelheid van onder de 80 m/s!

Gebruik geen slijpstenen met een maximale rotatiesnelheid die lager is dan de rotatiesnelheid van de slijpschijf.

De leverancier stelt zich niet aansprakelijk voor schade ten gevolge van het niet naleven van de veiligheidsregels en aanbevelingen.

UITRUSTING

Het product wordt in complete toestand geleverd maar moet worden gemonteerd voorafgaand aan de werkzaamheden. Tezamen met het product worden geleverd: accu, oplaadstation (oplader), afscherming slijpschijf, sleutel voor het vastzetten van de slijpstenen en een extra handvat. Er worden geen slijpschijven meegeleverd.

Let op! Het product met catalogusnummer: 78090 is niet voorzien van een accu en oplaadstation.

TECHNISCHE PARAMETERS

Parameter	Eenheid	Waarde
Catalogusnummer		78090, 78091
Netspanning	[V]	20 DC
Nominale toeren	[min ⁻¹]	8 000
Diameter slijpschijf	[mm]	125
Diameter opening slijpschijf	[mm]	22,2
Spiluiteinde		M14
Massa	[kg]	1,26
Lawaainiveau		
- akoestische druk $L_{pA} \pm K_{pA}$	[dB(A)]	85,5 ± 3,0
- vermogen $L_{wA} \pm K_{wA}$	[dB(A)]	96,5 ± 3,0
Vibratieniveau $a_{h,AG} \pm K$	[m/s ²]	6,173 ± 1,5 / 5,741 ± 1,5
Isolatieklasse		III
Beveiligingsniveau		IPX0
Accu type		Li-Ion
Accu-capaciteit*	[Ah]	2
Oplader*		
Ingangsspanning	[V]	100 - 240
Netfrequentie	[Hz]	50 / 60
Uitgangsspanning	[V]	21,5 DC
Ingangsstroom	[A]	2,2
Nominaal vermogen	[W]	47
Oplaadtijd**	[h]	1

* geldt alleen voor modellen uitgerust met een accu en oplader

** geldt alleen voor accu's met de capaciteit die wordt vermeld in deze tabel

De opgegeven geluidsemissiewaarde is gemeten volgens een standaardtestmethode en kan worden gebruikt om het ene gereedschap met het andere te vergelijken. De opgegeven geluidsemissiewaarde kan worden gebruikt bij de initiële beoordeling van de blootstelling.

De aangegeven totale trillingswaarde is gemeten met behulp van de standaard testmethode en kan worden gebruikt om het ene gereedschap met het andere te vergelijken. De opgegeven totale trillingswaarde kan worden gebruikt bij de eerste beoordeling van de blootstelling.

Let op! De trillingsemissie tijdens het gebruik van het apparaat kan afwijken van de opgegeven waarde, afhankelijk van de manier waarop het apparaat wordt gebruikt.

Let op! Er moeten veiligheidsmaatregelen ter bescherming van de bediener worden gespecificeerd, die gebaseerd zijn op een beoordeling van de blootstelling onder reële gebruiksomstandigheden (met inbegrip van alle onderdelen van de bedrijfscyclus, zoals de tijd dat het gereedschap wordt uitgeschakeld of stationair draait en de activeringstijd).

ALGEMENE WAARSCHUWINGEN BETREFFENDE DE VEILIGHEID VAN HET ELEKTRISCHE GEREEDSCHAP

Waarschuwing! Lees aandachtig alle waarschuwingen betreffende de veiligheid, illustraties en specificaties die met dit elektrisch toestel / machine werden meegeleverd. Niet-naleving ervan kan tot elektrocutie, brand of ernstige letsels leiden.

Bewaar zorgvuldig alle waarschuwingen en instructies voor toekomstig gebruik.

Het begrip „elektrotoestel / machine gebruikt in de waarschuwingen verwijst naar alle toestellen / machines elektrisch aangedreven, zowel draad als draadloze toestellen.

Veiligheid op de werkplek

De werkplek dient goed belicht en proper te zijn. Wanorde en een slechte belichting kunnen ongevallen veroorzaken.

Het is verboden om met elektrotoestellen / machines in een omgeving van vergrote ontploffingsgevaar met brandbare vloeistoffen, gassen of dampen te werken. Elektrotoestellen / machines genereren vonken en kunnen stof of dampen ontsteken.

Laat kinderen en omstanders op de werkplaats niet toe. Concentratieverlies kan tot verlies van controle leiden.

Elektrische veiligheid

De stekker van de voedingskabel moet in de netwerkdooz passen. Het is verboden om de stekker op een om het even welke wijze de modifiëren. Het is verboden om stekkeradapters met geaarde elektrotoestellen / machines te gebruiken. Een niet-gemodificeerde stekker verkleint het risico op elektrocutie.

Vermijd contact met geaarde oppervlakken zoals buizen, verwarmingstoestellen of koelkasten. Aarding van het lichaam vergroot het risico op elektrocutie. **Stel elektrotoestellen / machines niet bloot aan atmosferische neerslag of vocht.** Water en vocht die binnen het elektrotoestel / machine raakt, vergroot het risico op elektrocutie.

Overbelast de voedingskabel niet. Gebruik de voedingskabel niet om de stekker van de voedingskabel te dragen, te trekken of de stekker uit de netwerkdooz te ontkoppelen. Vermijd contact van de voedingskabel met warmte, oliën, scherpe randen of bewegende delen. Beschadiging of verstregeling van de voedingskabel vergroot het risico op elektrocutie. **In geval van uitvoering van de werkzaamheden buiten de gesloten ruimte dienen verlengsnoeren bestemd voor werking buiten gesloten ruimtes te worden gebruikt.** Gebruik van een verlengsnoer die aangepast is voor buitenwerking verkleint het risico op elektrocutie.

In geval wanneer het gebruik van het elektrotoestel / machine in een vochtig milieu niet kan worden vermeden, dient een aardlekschakelaar (RCD) te worden gebruikt als bescherming tegen de voedingsspanning. Gebruik van RCD verkleint het risico op elektrocutie.

Persoonlijke veiligheid

Blijf alert, wees bewust wat er wordt verricht en gebruik gezond verstand tijdens de werking met een elektrotoestel / machine. Gebruik het elektrotoestel / machine niet bij vermoeidheid of onder invloed van drugs of geneesmiddelen.

Zelfs een moment van onoplettendheid kan tot ernstige persoonlijke letsels leiden.

Gebruik persoonlijke beschermingsmiddelen. Draag altijd een veiligheidsbril. Gebruik van persoonlijke beschermingsmiddelen zoals antistofmaskers, anti-slip veiligheidsschoenen, helmen en oorbeschermers verkleint het risico op ernstige letsels.

Zorg ervoor dat het toestel niet toevallig wordt ingeschakeld. Controleer of de elektrische schakelaar in positie „uitgeschakeld“ staat alvorens de voeding en/of de accu aan te sluiten of het elektrotoestel / machine op te heffen of te verplaatsen. Verplaatsen van het elektrotoestel / machine met de vinger op de schakelaar of het aansluiten van het elektrotoestel / machine wanneer de schakelaar zich in positie „ingeschakeld“ bevindt, kan tot ernstige letsels leiden.

Alvorens het elektrotoestel / machine uit te schakelen, verwijder alle sleutels en andere instrumenten die gebruikt werden voor de afstelling. Een achtergelaten sleutel op roterende onderdelen van het elektrotoestel / machine kan ernstige letsels veroorzaken. **Reik niet en hel niet te ver over. Neem een stabiele houding gedurende de uitvoering van de werkzaamheden aan.** Dit zal een betere controle over het elektrotoestel / machine mogelijk maken tijdens onverwachte situaties.

Draag gepaste kledij. Gebruik geen losse kledij en draag geen juwelen. Houd het haar en de kledij ver van bewegende onderdelen van het elektrotoestel / machine. Losse kledij, juwelen of lang haar kunnen worden vastgegrepen door de bewegende onderdelen.

Indien de toestellen aangepast zijn tot het aansluiten van stofafzuiging-of ophoping, controleer of ze correct aangesloten en gebruikt werden. Gebruik van stofafzuiging verkleint het risico op stofgerelateerde gevaren.

Zorg ervoor dat de verworven ervaring van veelvuldig gebruik van het elektrotoestel / machine er niet toe zal leiden dat de veiligheidsvoorschriften roekeloos worden genegeerd. Roekeloze handelingen kunnen in een fractie van een seconde ernstige letsels veroorzaken.

Gebruik en zorg voor het elektrotoestel / machine

Overbelast elektrotoestel / machine niet. Gebruik het elektrotoestel / machine bestemd voor de gekozen toepassing.

Een geschikt elektrotoestel / machine zal een betere en veilige werking garanderen indien het gebruikt voor de ontwikkelde belasting wordt.

Gebruik het elektrotoestel / machine niet indien de elektrische schakelaar het in- en uitschakelen niet mogelijk maakt. Het

elektrooestel / machine dat niet controleerbaar is met behulp van de netwerkschakelaar is gevaarlijk en dient door de technische dienst te worden hersteld. **Ontkoppel de stekker van de voedingskabel van de netwerkdooz en/of demonteer de accu, indien hij van het elektrooestel / machine kan worden ontkoppeld alvorens het elektrooestel / machine af te stellen, accessoires te vervangen of op te slagen.** Zulke voorzorgsmaatregelen zullen ervoor zorgen dat een toevallige inschakeling van het elektrooestel / machine wordt vermeden.

Bewaar het toestel op een plaats die ontoegankelijk voor kinderen is. Laat personen die niet vertrouwd zijn met de instructie het elektrooestel / machine niet gebruiken. Elektrooestellen / machines kunnen in handen van ongeschoolde gebruikers gevaarlijk zijn. **Onderhoud het elektrooestel / machine en zijn accessoires. Controleer het elektrooestel / machine op het gebied van slechte aanpassingen of het klem zitten van bewegende onderdelen, beschadiging van onderdelen en om het even welke andere omstandigheden die de werking van het elektrooestel / machine kunnen beïnvloeden. Schade dient te worden hersteld alvorens het elektrooestel / machine te gebruiken.** Vele ongevallen worden veroorzaakt door slecht onderhoud van het elektrooestel / machine.

Snijdende werktuigen dienen proper en scherp te zijn. Snijdende werktuigen met scherpe randen die goed onderhouden zijn zullen zich minder beklemmen en kunnen tijdens de werking beter worden gecontroleerd.

Gebruik elektrooestellen / machines, accessoires en aanvullende werktuigen ed. overeenkomstig met deze instructie en houd rekening met hun soort en de arbeidsomstandigheden. Gebruik van toestellen bestemd voor andere werkzaamheden dan hun bestemming kan een gevaarlijke situatie veroorzaken.

Houd het handvat en de oppervlakken bestemd om te worden gegrepen altijd droog, proper en vrij van olie en vet. Gladde handvaten en oppervlakken laten geen veilig gebruik toe en houden het elektrooestel / machine niet onder controle in gevaarlijke situaties.

Herstellingen

Laat het elektrooestel / machine herstellen enkel bij de bevoegde technische diensten die originele reserveonderdelen gebruiken. Dit zal de gepaste veiligheid van het elektrooestel garanderen.

AANVULLENDE VEILIGHEIDSINSTRUCTIES

Het apparaat is uitsluitend bedoeld voor het slijpen, slijpen met schuurpapier, slijpen met draadborstels en snijden. **Lees alle waarschuwingen, instructies, illustraties en specificaties die bij het elektrische apparaat geleverd zijn.** Het niet opvolgen van alle onderstaande instructies kan leiden tot elektrocutie, brand en/of ernstig lichamelijk letsel.

Het is verboden om het apparaat te gebruiken als polijstmachine of op andere wijze dan omschreven in de handleiding. Gebruik van het apparaat voor doeleinden waarvoor het niet bedoeld is, kan een risico vormen en leiden tot lichamelijk letsel.

Gebruik geen accessoires die niet speciaal door de producent zijn ontworpen voor dit apparaat. Het feit dat een bepaalde accessoire op het apparaat past, wil nog niet zeggen dat veilig werk hiermee gegarandeerd is.

De maximale rotatiesnelheid van de accessoires moet gelijk aan of hoger zijn dan de maximale rotatiesnelheid van het apparaat. Accessoires met een lagere rotatiesnelheid dan die van het apparaat kunnen tijdens werking in stukken breken.

De buitenste diameter en de dikte van de accessoires moet binnen het bereik vallen van afmetingen voor het apparaat. Accessoires met ongeschikte afmetingen kunnen niet correct worden afgeschermd en bediend.

De afmetingen van de opening voor het vastzetten van de wielen, schijven, borgringen en andere accessoires moeten passen op de afmetingen van de spil van het apparaat. Accessoires waarvan de grootte van de opening niet overeenkomstig met de dikte van de spil, zullen na het starten van het apparaat gaan vibreren, hetgeen kan leiden tot verlies van controle over het apparaat.

Geen beschadigde accessoires gebruiken. Controleer voor ieder gebruik de staat van de accessoires en kijk deze na op splinters, barsten, slijtage en overmatig gebruik. Indien een accessoire valt, deze controleren op schade of een nieuwe onbeschadigde accessoire monteren. Na inspectie en installatie van de accessoires dienen de gebruiker en andere aanwezigen plaats te nemen buiten het rotatievlak van de accessoires. Vervolgens het apparaat gedurende één minuut opstarten met maximale rotatiesnelheid. Tijdens de test zullen beschadigde accessoires kapotgaan.

Gebruik persoonlijke beschermiddelen. Gebruik naar gelang het soort werk gezichtsbescherming of een veiligheidsbril. Indien vereist een anti-stofmasker, gehoorbescherming, handschoenen en een schort dragen ter bescherming tegen kleine deeltjes van de accessoires of materialen die ontstaan tijdens de bewerkingen. Oogbescherming moet doeltreffend zijn tegen vliegende deeltjes die tijdens de werkzaamheden kunnen ontstaan. Het anti-stofmasker moet in staat zijn tot filtratie van stof die ontstaat tijdens het werk. Te langdurige blootstelling aan lawaai kan leiden tot gehoorbeschadiging.

Tijdens het uitvoeren van werkzaamheden waarbij de schijf contact kan maken met een verborgen elektrische kabel onder spanning of een voedingskabel, de slijpmachine vasthouden aan de geïsoleerde grepen. Contact van de schijf met een kabel onder spanning kan ertoe leiden dat de metalen onderdelen van het apparaat onder spanning komen te staan, wat vervolgens elektrocutie van de bediener kan veroorzaken.

Houd een veilige afstand tussen de werkplek en de aanwezigen. Personen die de werkplek betreden, moeten persoonlijke beschermiddelen toepassen. Afgebroken deeltjes die ontstaan tijdens het werk of stukjes van beschadigde accessoires kunnen buiten de directe werkplek terechtkomen.

Houd de voedingskabel ver uit de buurt van de roterende onderdelen van het apparaat. In geval van verlies van de controle over het apparaat kan de kabel doorgesneden of vastgegrepen raken en kan de hand of arm van de bediener worden aangetrok-

ken door draaiende onderdelen van de machine.

Het apparaat nooit neerzetten voordat de roterende onderdelen volledig tot stilstand zijn gekomen. Roterende onderdelen kunnen de vloer 'vastgrijpen' waardoor het apparaat buiten controle raakt.

Het apparaat niet inschakelen tijdens verplaatsing. Abusievelijk contact met roterende onderdelen kan leiden tot het vastgrijpen en aantrekken van kleding en contact van het apparaat met het lichaam van de bediener.

De ventilatie-openingen van het apparaat moeten regelmatig worden gereinigd. De motorventilator zuigt stof dat tijdens werk ontstaat de

machine in. Overmatige ophoping van stukjes metaal aanwezig in het stof vergroot het risico op elektrocutie.

Het apparaat niet gebruiken in de buurt van licht ontvlambare materialen. Vonken die tijdens werkzaamheden ontstaan, kunnen brand veroorzaken.

Geen accessoires gebruiken die koeling door vloeistof nodig hebben. Water en koelvloeistof kunnen leiden tot elektrocutie.

Waarschuwingen in verband met het wegkaatsen van het apparaat richting de gebruiker

Het wegkaatsen van het apparaat in de richting van de gebruiker is een plotselinge reactie op een geblokkeerde of klemgeraakte rotatieschijf, poleerstrip van de borstel of andere accessoire. Blokkering of vastklemming leidt tot krachtige onderbreking van de draaiende accessoire, waardoor het apparaat wegkaatst in de tegengestelde richting t.o.v. de draairichting van de accessoire.

Wanneer de slijpschijf bijv. geblokkeerd of klem raakt door het bewerkte product, kan de rand van de schijf in het oppervlak van het materiaal snijden, waardoor de schijf kan losraken of wegschiet.

De schijf kan ook wegschieten in de richting van de bediener of van hem vandaan, naar gelang de draairichting van de slijpsteen op de plek van de blokkade. Ook kunnen de slijpschijven breken onder deze omstandigheden.

Het wegkaatsen van het apparaat in de richting van de bediener is het gevolg van onjuist gebruik en/of het niet naleven van de richtlijnen in deze gebruikershandleiding. Deze verschijnselen kunnen worden voorkomen door de onderstaande aanbevelingen op te volgen.

Door stevig vasthouden van het apparaat en de juiste positie van het lichaam en de armen kan weerstand worden geboden aan de ontstane tegengestelde krachten. Gebruik altijd een extra handgreep indien deze is meegeleverd. Dit zorgt voor maximale controle tijdens wegkaatsing of onverwachte rotatie tijdens het starten van het apparaat. De bediener kan de rotatie of het wegkaatsen van het apparaat controleren indien hij geschikte veiligheidsmaatregelen toepast.

Nooit de handen in de buurt van roterende onderdelen van het apparaat houden. Roterende onderdelen kunnen tijdens wegkaatsing in contact komen met de handen.

Niet verblijven in een zone waarin het apparaat terecht kan komen tijdens wegkaatsing. Het wegkaatsen vindt plaats in tegengestelde richting t.o.v. de draairichting van de slijpschijf, op de plek waar deze vast is komen te zitten.

Wees extra voorzichtig tijdens werk in de buurt van hoeken, scherpe randen etc. Vermijd het wegkaatsen en vastraken van de slijpschijf. Tijdens bewerking hoeken of randen treedt een verhoogd risico op het vastraken van de slijpschijf op, wat leidt tot verlies van de controle over het apparaat of wegkaatsing van het apparaat.

Gebruik geen schijven met snijketting of zaagschijven. Het snijvlak leidt tot dikwijls wegkaatsen en controleverlies over het apparaat.

Waarschuwingen in verband met het slijpen en snijden met slijpschijven.

Gebruik alleen schijven die bedoeld zijn voor werking met het apparaat en afschermingen die zijn ontworpen voor het gegeven schijftype. Schijven die niet geschikt zijn voor het apparaat, kunnen niet voldoende worden afgeschermd en zijn gevaarlijk.

Het slijp-oppervlak van bolle schijven moet zich na montage onder de afschermingsrand van de schijf bevinden. Een onjuist gemonteerde schijf die buiten de afschermingsrand uitsteekt, kan niet voldoende worden beveiligd.

De afscherming moet veilig worden vastgezet aan het apparaat in een positie die maximale veiligheid biedt, zodat een zo klein mogelijk gebied van de schijf ontbloeit is in de richting van de gebruiker. De afscherming helpt de gebruiker te beschermen tegen wegvliegende deeltjes van de schijf en voorkomt abusievelijk contact met de schijf.

De schijf moet worden gebruikt conform het beoogde doeleinde. Bijvoorbeeld: niet slijpen met een schijf die bedoeld is om mee te snijden. Slijpschijven voor snijden zijn bedoeld voor belasting van de omtrek. Zijkrachten op zulke schijven kunnen leiden tot het losraken.

Gebruik altijd onbeschadigde vastzetschijven die de juiste grootte hebben t.o.v. de slijpschijf. De juiste vastzetschijven verminderen het risico op beschadiging van de slijpschijf. Vastzetschijven voor snijschijven kunnen verschillen van vastzetschijven voor slijpschijven.

Geen gebruikte slijpschijven van grotere apparaten gebruiken. Een slijpschijf met grotere diameter is niet geschikt voor de hogere rotatiesnelheden van kleinere apparatuur en kan barsten.

Waarschuwingen in verband met het slijpen met schuurpapier.

Geen te grote schijven gebruiken met schuurpapier. Volg bij de selectie van de slijpsteen de aanwijzingen van de fabrikant op. Schuurpapier dat aanzienlijk groter is dan de schijf kan snijwonden veroorzaken en vergroot tevens het risico op vastraken, scheuren of terugkaatsen in de richting van de gebruiker.

Waarschuwingen in verband met werk met draadborstels

Wees voorzichtig daar ook tijdens normaal werk draaddeeltjes losvliegen van de borstel. De draden niet overbelasten door teveel kracht op de borstel uit te oefenen. De draden kunnen eenvoudig doordringen tot lichte kledij en/of de huid.

Indien aanbevolen wordt om afschermingen te gebruiken tijdens werk met een draadborstel, voorkom dan elke vorm van contact tussen de borstel en de afdichting. De diameter van de draadborstel kan toenemen door de belasting en midpointvliepende kracht.

VOORBEREIDING OP DE WERKZAAMHEDEN

LET OP! Alle handelingen die in dit hoofdstuk worden vermeld, dienen plaats te vinden na het afsluiten van de spanning. De accu moet afgekoppeld zijn van het apparaat!

Veiligheidsinstructies opladen accu

Let op! Zorg er voorafgaand aan het opladen voor dat de behuizing van de voeding, de kabel en de stekker niet gebarsten of beschadigd zijn. Het is verboden om het oplaadstation of de voeding te gebruiken wanneer deze onjuist werken of beschadigd zijn! Voor het opladen van de accu mogen uitsluitend het bijgeleverde oplaadstation en de bijgeleverde voeding worden gebruikt. Gebruik van een andere voeding kan leiden tot brand of beschadiging van het apparaat. Het opladen van de accu mag uitsluitend plaatsvinden in een gesloten, droge ruimte die is beveiligd tegen toegang van onbevoegden en met name kinderen. Het oplaadstation en de voeding mogen niet worden gebruikt zonder toezicht van een volwassene! Indien de ruimte waarin het opladen plaatsvindt, verlaten moet worden, haal het apparaat dan van de stroom door de voeding uit het stopcontact te trekken. Indien er rook, een vreemde geur o.i.d. uit de oplader komt, trek de stekker van de oplader dan direct uit het stopcontact!

De boormachine wordt geleverd met niet-opgeladen accu. Daarom dient deze voorafgaand aan de werkzaamheden te worden opgeladen conform de procedure die hieronder beschreven is, met behulp van de meegeleverde voeding en het oplaadstation. Li-ion-accu's (lithium-ion) beschikken niet over een 'geheugen', zodat ze op ieder gewenst moment kunnen worden opgeladen. Het is echter aanbevolen om de accu leeg te laten lopen tijdens normaal werk en vervolgens volledig op te laden. Indien dergelijke hantering vanwege het type werk niet altijd mogelijk is, dient deze procedure tenminste eens per 10 à 15 werkcycli te worden herhaald. De accu mag in geen geval worden ontladen door elektroden aan te sluiten. Dit leidt tot onherstelbare schade! De oplaadstatus van de accu mag ook niet worden nagegaan door een elektrode aan te sluiten en het vonken te controleren.

Bewaren van de accu

Zorg voor de juiste opslagomstandigheden om de levensduur van de accu te verlengen. Deze duurt ongeveer 500 oplaad-ontlaadcycli. Bewaar de accu bij een temperatuur van 0 tot 30 graden Celsius en een luchtvochtigheid van 50%. Laad de accu op tot ca. 70% wanneer je deze langere tijd wilt opslaan. In geval van langere opslag de accu eens per jaar opladen. Vermijd overmatig opladen van de accu, daar dit de levensduur verkort en kan leiden tot onherstelbare schade.

De accu zal tijdens opslag langzaam ontladen vanwege lekstroom. Het zelfontladingsproces hangt af van de opslagtemperatuur; hoe hoger deze is, des te sneller is de batterij leeg. In geval van onjuiste opslag van de batterij kan lekkage van het elektrolyt plaatsvinden. In geval van lekkage het elektrolyt verzamelen met een neutraal middel. De ogen in geval van contact met het elektrolyt grondig uitwassen en vervolgens onmiddellijk een arts raadplegen. **Gebruik van het apparaat met beschadigde accu is verboden.**

In geval van volledig verbruik van de accu moet deze worden afgegeven bij een gespecialiseerd verzamelpunt voor de verwerking van dergelijk afval.

Accutransport

Lithium-ion-accu's zijn volgens de wet gevaarlijk materiaal. De gebruiker van het apparaat kan apparaten met accu of de accu zelf over land vervoeren. Hierbij hoeft niet te worden voldaan aan aanvullende voorwaarden. In geval van het opdragen van transport aan derden (bijv. verzending door een koerier) dienen de regels voor transport van gevaarlijke materialen te worden nageleefd. Neem voorafgaand aan de verzending contact op met een persoon die over de juiste kwalificaties beschikt.

Het is verboden om beschadigde accu's te vervoeren. Tijdens het transport moeten de gedemonteerde accu's uit het apparaat verwijderd worden en de blootliggende contacten worden beveiligd door ze bijv. met isoleertape af te plakken. Beveilig de accu's zo in de verpakking dat ze zich niet binnenin de verpakking kunnen bewegen tijdens het transport. Leef ook de landelijke voorschriften na op het gebied van transport van gevaarlijke materialen.

Opladen van de accu

Let op! Koppel voorafgaand aan het opladen de voeding van het oplaadstation van het stroomnet af door de stekker uit het stopcontact te trekken. De accu en de klemmen ontdoen van vuil en stof met een zacht en droog doekje.

De accu beschikt over een ingebouwde oplaadindicator. Door op de knop te drukken gaan de diodes (II) branden. Hoe sterker ze dit doen, hoe voller de accu is opgeladen. Wanneer de diodes na indrukken van de knop niet gaan branden, is de accu leeg.

Koppel de accu af van het apparaat.

Steek de accu in het oplaadcontact (II).

Sluit de oplader aan op het stroomnet.

Er gaat een rode diode branden ter indicatie dat het opladen bezig is.

Na voltooiing van het opladen gaat de rode diode uit en gaat er een groene diode branden, wat betekent dat de accu volledig is opgeladen.

Trek de stekker uit het stopcontact.

Verwijder de accu uit het oplaadstation door op de accugrendelknop te drukken.

Let op! Indien na het aansluiten van de oplader op de stroom de groene diode brandt, is de accu volledig opgeladen. In dat geval begint de oplader niet met opladen.

MONTAGE VAN MEEGELEVERDE ONDERDELEN

Montage van de afscherming van de slijpschijf

Breng de afscherming van de schijf aan op het cilindrische gedeelte van de behuizing, rondom de spil, en zet de afscherming met behulp van een schroef of klem zo vast dat deze recht, stevig en zeker gemonteerd is. Plaats de afscherming van de slijpschijf zo dat het niet-afgeschermd gedeelte van de schijf zo ver mogelijk bij de handen van de bediener vandaan is. De slijpmachine nooit gebruiken zonder juist gemonteerde afscherming!

Tezamen met de slijpmachine wordt een afscherming geleverd die alleen juiste bescherming biedt tijdens het slijpen met behulp van slijpschijven en schijven die gebruik maken van schuurpapier en sommige draadborstels. De schijf mag na montage op de spil niet buiten de randen van de afscherming komen. Neem in geval van ander soort toegestaan werk contact op met de fabrikant om afscherming te bestellen die geschikt is voor dit type werk.

Montage extra handgreep

Monteer de handgreep door deze goed vast te draaien aan de kop van het apparaat. De handgreep beschikt over een houder waar een sleutel kan worden bewaard voor het vastzetten van slijpstenen. Dit maakt het opbergen van de sleutel eenvoudiger. Na afloop van de werkzaamheden waarbij de sleutel vereist is, deze in de houder plaats en er voor zorgen dat deze niet vanzelf kan verplaatsen door zijn eigen gewicht.

BEDIENEN VAN DE SLIJSCHIJVEN

LET OP! De montage van de slijpschijven mag uitsluitend plaatsvinden wanneer het apparaat van de voedingsspanning is afgekoppeld. **Demonteer de accu van het apparaat!**

Montage van de slijpschijven

Koppel de voedingsspanning af van het apparaat. Demonteer de accu van het apparaat!

Let er tijdens montage op dat rand A (IV) aan de onderzijde van de spil en de borgringen precies op elkaar liggen.

Plaats de bovenste borgring op de spil.

Plaats de slijpschijf op de spil en de bovenste borgring

Schroef de onderste borgring stevig vast op de spil.

Druk de blokkade van de spil in en draai de onderste borgring aan m.b.v. de sleutel. Laat vervolgens de blokkadeknop weer los.

Monteer de accu in het apparaat, schakel het apparaat in en observeer de werking gedurende ca. 1 min. zonder het apparaat te belasten.

Demonteer de accu en controleer of de schijven nog vast zitten.

Plaatsing van de borgringen

Let erop dat de schijven op de montageplek op de spil verschillend van dikte kunnen zijn.

De plaatsing van de borgringen (III) verschilt naar gelang de gebruikte slijpschijven: dun (dikte tot 3,2 mm) of dik (dikker dan 3,2 mm). Geen schijven gebruiken die dikker zijn dan 6 mm.

Demontage van de slijpschijven

Schakel de slijpmachine uit en demonteer de accu.

Druk de blokkade van de spil in en draai de onderste borgring los m.b.v. de sleutel. Verwijder vervolgens de slijpschijf van de spil.

Ontdoe de spil en de borgringen van stof en andere verontreinigingen die tijdens het werk zijn ontstaan.

Soorten slijpschijven

Voor werk met de slijpmachine kan elke slijpsteen worden genomen die geschikt is voor gebruik met hoekslijpmachines met een toegestane rotatiesnelheid van tenminste 80 m/s en montage- en buitenste diameters zoals vermeld in de tabellen met technische gegevens.

Indien de slijpschijf is uitgerust met een opening zonder schroefdraad, moeten borgringen worden gebruikt voor montage.

Het is ook mogelijk om schijven te monteren met een buitenste diameter zoals vermeld in de tabel met technische gegevens en uitgerust met een M14 gat met schroefdraad. In een dergelijk geval hoeven er geen borgringen te worden gebruikt en kan de schijf direct op de spil vastgedraaid worden en klem worden gezet met een knop. De schijf moet strak worden aangedraaid met

een platte sleutel (die niet behoort tot de uitrusting van de slijpmachine).

In geval van schijven die de montage van schuurpapier met klittenband mogelijk maken, mogen alleen schijven met schuurpapier worden gebruikt een diameter zoals vermeld in de technische gegevenstabel. Plaats de schuurcirkels centraal op de schijf. De rand van de cirkel mag niet over de schijfrand heen uitsteken.

Ook is het mogelijk om diamantschuurschijven te gebruiken met afmetingen zoals vermeld in de technische gegevenstabel, bedoeld voor droog snijden en slijpen. Deze montage dient net zo plaats te vinden als in geval van slijpschijven.

Voor het bewerken van metaal wordt aanbevolen om slijpschijven te gebruiken van materialen die bedoeld zijn voor de bewerking van het gegeven materiaal. Lees de documenten die mee zijn geleverd met de slijpschijf.

Voor het bewerken van keramisch materiaal kunnen slijpschijven worden gebruikt die bedoeld zijn voor de bewerking van steen of diamantschijven, bedoeld voor droog werk.

Draadborstels en schijven met schuurpapier zijn geschikt voor het verwijderen van oude laklagen van een metalen ondergrond.

Het is verboden om het montagegat of spilgat te bewerken of reducteringen te gebruiken om de diameter van het montagegat aan te passen op de diameter van de spil. Het is verboden om slijpschijven te gebruiken met een andere montagediameter dan vermeld in de technische gegevenstabel. Het is verboden om schijven te gebruiken met snijketting of zaagschijf vanwege het feit dat hiermee het risico wordt vergroot op het wegkaatsen van het apparaat in de richting van de gebruiker.

Let op! Het is verboden om andere schijven te gebruiken dan toegestaan volgens deze handleiding, zelfs wanneer ze zouden passen op de spil van de slijpmachine. Ongeschikte schijven kunnen mogelijk de belasting die ontstaat tijdens werk niet weerstaan. Beschadigde of uiteenvallende slijpschijven vormen een risico op ernstig lichamelijk letsel of de dood.

GEBRUIK VAN DE SLIJPMACHINE

Demonteer de accu van het apparaat!

Controleer voorafgaand aan het werk of de behuizing, afscherming en accu niet beschadigd zijn.

Indien er schade wordt ontwaard is verder gebruik van het apparaat verboden!

Monteer de afscherming van de slijpschijf en het handvat.

De slijpmachine nooit gebruiken zonder gemonteerde afscherming van de slijpschijf.

Selecteer het juiste type slijpschijf voor het betreffende werk en monteer de schijf op de spil van de slijpmachine.

Het te bewerken materiaal zo plaatsen dat het niet kan verschuiven of verplaatsen tijdens de bewerking. Gebruik hiervoor bijvoorbeeld een bankschroef of klemmen. De slijpschijf roteert met hoge snelheid en onjuiste montage van het te bewerken materiaal kan het verplaatsen ervan tijdens het werk veroorzaken, wat het risico op ernstig letsel vergroot.

In geval van snijden het te snijden materiaal vastzetten aan beide zijden van de snijlijn, echter op zo'n manier dat de snijschijf niet kan worden gehinderd tijdens het werk. Plaats ondersteuning in de buurt van de randen van het te snijden materiaal en in de buurt van de snijlijn.

Draag oog- en gehoorbescherming en veiligheidshandschoenen.

Controleer of de schakelaar in de "uit - 0" positie staat, de schakelaar is ingedrukt. Sluit vervolgens de accu aan op het elektrische gereedschap.

Neem een passende houding aan om het evenwicht te waarborgen en bedien het gereedschap met de schakelaar.

De aan/uit-schakelaar heeft een veiligheidsvergrendeling om te voorkomen dat het gereedschap per ongeluk wordt gestart. Beweeg het slot naar links of rechts, houd het in deze positie en druk vervolgens op de schakelaar (VI). Zodra het gereedschap is gestart, kan de druk op het slot worden losgelaten. De schakelaar heeft niet de mogelijkheid om de aan-stand te vergrendelen; hij moet tijdens de werking te allen tijde worden vastgehouden. Als u de druk op de schakelaar loslaat, wordt het gereedschap uitgeschakeld. De schijf kan nog enige tijd doordraaien nadat de druk op de schakelaar is opgeheven.

Plaats het juiste oppervlak op de schijf aan de hand van het te bewerken materiaal:

- in geval van slijpschijven voor slijpen, slijpen met de zijkanten en/of voorzijde van het oppervlak,
- in geval van stripschijven, slijpen met het zijoppervlak zodat de strips van het schuurpapier evenwijdig bewegen aan het te bewerken materiaal,
- in geval van schijven met klittenband voor de montage van schuurpapier, slijpen met het zijoppervlak,
- in geval van draadborstels bewerkingen uitvoeren met het uiteinde van de draden en niet met het zijoppervlak,
- in geval van snijschijven snijden met de voorzijde en niet slijpen met het vooroppervlak van de snijschijven.

Tijdens slijpen met het zijoppervlak de slijpmachine in een maximale hoek van 30 graden houden t.o.v. het te bewerken oppervlak (VII). De slijpmachine vloeiend van u af en naar u toe bewegen.

Tijdens het snijden moet de snijschijf zich in een rechte hoek bevinden t.o.v. het te snijden oppervlak. Niet snijden in een andere hoek. Het is verboden om de snijhoek t.o.v. het te snijden materiaal te veranderen tijdens het snijden. Snijd alleen in een rechte lijn. Het niet opvolgen van de bovenstaande aanbevelingen vergroot het risico op vastraken van de snijschijf in het bewerkte materiaal, hetgeen kan leiden tot wegkaatsen van het apparaat in de richting van de gebruiker of barsten of uiteenvallen van de schijf.

Beweeg de slijpmachine tijdens het snijden in de richting van de rotaties van de schijf (VIII).

Oefen tijdens het werk niet teveel druk uit op het te bewerken materiaal en maak geen abrupte bewegingen, zodat de snijschijf niet vast komt te zitten of barst en scheurt.

Het apparaat mag niet overbelast raken. Zorg dat de temperatuur van het buitenoppervlak niet boven de 60°C komt

Het apparaat schakelt zich uit zodra de schakelaar niet meer wordt ingedrukt.

Na afloop van het werk de slijpmachine uitschakelen, de accu demonteren en inspectie verrichten.

Let op! De schijf kan nog enige tijd rond blijven draaien na het uitschakelen van het apparaat. Wacht totdat de slijpsteen volledig tot stilstand gekomen is voordat u de slijpmachine neerzet. Wacht met inspecteren totdat het schijf afgekoeld is. Tijdens werkzaamheden kunnen zowel de schijf als het te bewerken materiaal zeer heet worden.

Onthoud! Bij het werk met een hoekslijpmachine:

altijd oogbescherming dragen.

geen slijpschijven gebruiken met een maximale omtreksnelheid van onder de 80 m/s.

geen slijpstenen gebruiken met een maximale rotatiesnelheid die lager is dan de rotatiesnelheid van de slijpschijf.

ONDERHOUD EN INSPECTIES

OPGELET! Vóór aanvang van de afstelling, technisch onderhoud of onderhoud dient de stekker uit het stopcontact te worden uitgetrokken. Controleer de technische staat van het product na zijn werking door middel van een externe inspectie en een evaluatie van: behuizing en handgreep, elektrisch snoer met stekker, werking van de elektrische schakelaar en doorlaatbaarheid van ventilatieroosters, vonken van borstel, geluidsniveau van lagers en tandwielletjes, opstart en werkinguniformiteit. Tijdens de garantieperiode mag de gebruiker aanvullende elektrot toestellen niet monteren of componenten of bestanddelen vervangen, omdat dit tot garantieverlies zal leiden. Alle bij de inspectie of de werking geobserveerde onregelmatigheden zijn een signaal om het toestel bij de service te laten herstellen. Na beëindiging van de werkzaamheden dienen de behuizing, ventilatieroosters, schakelaars, aanvullende handgreep en covers te worden schoongemaakt bvb. met een luchtstroom (met een druk die niet groter is dan 0,3 MPa), penseel of droge vod zonder gebruik van chemische middelen en schoonmaakvloeistoffen. Gereedschap en houders dienen met een droge, propere vod te worden schoongemaakt.

ΧΑΡΑΚΤΗΡΙΣΤΙΚΑ ΕΡΓΑΛΕΙΟΥ

Ο γωνιακός τροχός αποτελεί ηλεκτροεργαλείο προορισμένο για λείανση και κοπή μετάλλων καθώς και ορυκτών οικοδομικών υλικών όπως κεραμίδι, φυσική και τεχνητή πέτρα, μπετό, σμάλτο κλπ, με την βοήθεια δίσκων λείανσεως που επιλέγονται αντίστοιχα για το συγκεκριμένο υλικό. Σε καμία περίπτωση το εργαλείο δεν επιτρέπεται να χρησιμοποιηθεί για την επεξεργασία υλικών άλλων πέραν των προαναφερόμενων, π.χ. για λείανση και κοπή ξύλου ή στίλβωμα. Η ορθή, αξιόπιστη και ασφαλής εργασία του τροχού εξαρτάται από την κατάλληλη χρήση, για τον λόγο αυτό πριν την χρήση του τροχού:

Πριν την εργασία με το εργαλείο θα πρέπει να διαβάσετε πλήρως τις οδηγίες και να τις τηρείτε.

Να φέρετε πάντοτε προστασία όρασης!

Μην εφαρμόζετε δίσκους λείανσεως μέγιστης επιτρεπόμενης περιστροφικής ταχύτητας μικρότερης από 80 m/s!

Μην εφαρμόζετε δίσκους λείανσεως μέγιστης επιτρεπόμενης περιστροφικής ταχύτητας μικρότερης από την περιστροφική ταχύτητα του τροχού.

Για όλες τις φθορές και τραυματισμούς που προκύπτουν ως αποτέλεσμα της χρήσης του εργαλείου ενάντια στον προορισμό του, την μη τήρηση των κανόνων ασφαλείας και των συστάσεων των παρόντων οδηγιών, ο προμηθευτής δεν φέρει καμία ευθύνη.

ΕΞΟΠΛΙΣΜΟΣ

Το προϊόν παραδίδεται πλήρες, αλλά απαιτεί διεξαγωγή δραστηριοτήτων συναρμολόγησης πριν την έναρξη της εργασίας. Μαζί με το προϊόν παραδίδονται: συσσωρευτής, σταθμός φόρτισης (φορτιστής), κάλυμμα δίσκου λείανσεως, κλειδί στερέωσης δίσκου καθώς και επιπρόσθετη χειρολαβή. Στο σετ δεν περιλαμβάνονται δίσκοι λείανσεως. Προσοχή! Το προϊόν με αριθμό καταλόγου: 78090 δεν είναι εξοπλισμένο με συσσωρευτή και σταθμό φόρτισης.

ΤΕΧΝΙΚΕΣ ΠΑΡΑΜΕΤΡΟΙ

Παράμετρος	Μονάδα μεγέθους	Τιμή
Αριθμός καταλόγου		78090, 78091
Τάση δικτύου	[V]	20 DC
Ονομαστικές στροφές	[min ⁻¹]	8 000
Διάμετρος δίσκου	[mm]	125
Διάμετρος ανοίγματος δίσκου	[mm]	22,2
Άκρο πείρου		M14
Βάρος	[kg]	1,26
Επίπεδο θορύβου		
- ακουστική πίεση $L_{WA} \pm K_{WA}$	[dB (A)]	85,5 ± 3,0
- ισχύς $L_{WA} \pm K_{WA}$	[dB (A)]	96,5 ± 3,0
Επίπεδο κραδασμών $a_{h,dc} \pm K$	[m/s ²]	6,173 ± 1,5 / 5,741 ± 1,5
Κλάση μόνωσης		III
Βαθμός προστασίας		IPX0
Είδος συσσωρευτή		Li-Ion
Χωρητικότητα συσσωρευτή*	[Ah]	2
Φορτιστής*		
Τάση εισόδου	[V]	100 - 240
Συχνότητα δικτύου	[Hz]	50 / 60
Τάση εξόδου	[V]	21,5 DC
Ρεύμα εξόδου	[A]	2,2
Ονομαστική ισχύς	[W]	47
Χρόνος φόρτισης**	[h]	1

* μόνο για μοντέλα εξοπλισμένα με συσσωρευτή και φορτιστή

** ο χρόνος φόρτισης αφορά μόνο συσσωρευτή χωρητικότητας που αναγράφεται στον πίνακα

Η δηλωμένη τιμή δονήσεων μετρήθηκε με τη στάνταρ μέθοδο μέτρησης και μπορεί να χρησιμοποιηθεί με σκοπό τη σύγκριση ενός εργαλείου με ένα άλλο. Η δηλωμένη τιμή δονήσεων μπορεί να χρησιμοποιηθεί στην εισαγωγική αξιολόγηση της έκθεσης. Η δηλωμένη συνολική τιμή δονήσεων μετρήθηκε με τη στάνταρ μέθοδο μέτρησης και μπορεί να χρησιμοποιηθεί με σκοπό τη σύγκριση ενός εργαλείου με ένα άλλο. Η συνολική δηλωμένη τιμή δονήσεων μπορεί να χρησιμοποιηθεί στην εισαγωγική αξιολόγηση της έκθεσης.

Προσοχή! Η εκπομπή δονήσεων κατά την εργασία με τη συσκευή μπορεί να διαφέρει από τη δηλωμένη τιμή, ανάλογα με τον τρόπο χρήσης της συσκευής.

Προσοχή! Πρέπει να ορίσετε τα μέτρα ασφαλείας που έχουν ως σκοπό την προστασία του χειριστή και βασίζονται στην αξιολόγηση της έκθεσης στις πραγματικές συνθήκες χρήσης (συμπεριλαμβανομένων όλων των φάσεων του κύκλου εργασίας, όπως για

παράδειγμα χρόνος κατά τον οποίο το εργαλείο είναι απενεργοποιημένο ή λειτουργεί με την αδρανή ταχύτητα καθώς και η διάρκεια κατά την οποία είναι ενεργό).

ΕΝΙΚΕΣ ΠΡΟΕΙΔΟΠΟΙΗΣΕΙΣ ΣΧΕΤΙΚΑ ΜΕ ΤΗΝ ΑΣΦΑΛΕΙΑ

ΠΡΟΕΙΔΟΠΟΙΗΣΗ! Κατά τη διάρκεια της εργασίας με το εργαλείο συνιστάται να τηρείτε πάντα τους βασικούς κανόνες ασφαλείας εργασίας συμπεριλαμβανομένων των αναφερομένων παρακάτω, για να μειώσετε τον κίνδυνο πυρκαγιάς, ηλεκτροπληξίας και να αποφύγετε τραυματισμούς.

Προειδοποίηση! Πρέπει να διαβάσετε όλες τις προειδοποιήσεις ασφαλείας, τις εικόνες και τις προδιαγραφές που παρέχονται με αυτό το ηλεκτρικό εργαλείο / μηχανήμα. Μη συμμόρφωση με αυτές οδηγίες μπορεί να προκαλέσει ηλεκτροπληξία, πυρκαγιά ή τραυματισμό.

Φυλάξτε όλες τις προειδοποιήσεις και τις οδηγίες για μελλοντική χρήση.

Ο ορισμός «ηλεκτρικό εργαλείο / μηχανήμα» που χρησιμοποιείται στις προειδοποιήσεις ισχύει για όλα τα εργαλεία / μηχανήματα που κινούνται με ηλεκτρικό ρεύμα, τόσο ενσύρματα όσο και ασύρματα.

Ασφάλεια στο χώρο εργασίας

Κρατήστε το χώρο εργασίας καλά φωτισμένο και καθαρό. Η ακαταστασία και κακός φωτισμός μπορούν να προκαλέσουν ατυχήματα. **Δεν πρέπει να χρησιμοποιείτε ηλεκτροεργαλεία / μηχανήματα στο χώρο με αυξημένο κίνδυνο έκρηξης,** που περιέχει εύφλεκτα υγρά, αέρια ή ατμούς. Τα ηλεκτρικά εργαλεία / μηχανήματα δημιουργούν σπινθήρες που μπορούν να προκαλέσουν ανάφλεξη της σκόνης ή των ατμών.

Μην επιτρέπετε στα παιδιά και στα τρία πρόσωπα να πλησιάζουν το χώρο εργασίας. Η απώλεια της αυτοσυγκέντρωσης μπορεί να οδηγήσει σε απώλεια ελέγχου.

Ασφάλεια με ηλεκτρική ενέργεια

Το βύσμα του καλωδίου τροφοδοσίας πρέπει να ταιριάζει με την πρίζα. Δεν πρέπει να τροποποιήσετε το φις με οποιονδήποτε τρόπο. Μη χρησιμοποιείτε ποτέ κάποιο προσαρμογέα στο βύσμα με γειωμένα ηλεκτροεργαλεία / μηχανήματα. Ένα βύσμα που χωρίς κάποια τροποποίηση ταιριάζει στην πρίζα μειώνει τον κίνδυνο ηλεκτροπληξίας.

Αποφύγετε την επαφή με γειωμένες επιφάνειες όπως σωλήνες, θερμάστρες και ψυγεία. Η γείωση του σώματος αυξάνει τον κίνδυνο ηλεκτροπληξίας.

Μην εκθέτετε τα ηλεκτρικά εργαλεία / μηχανήματα σε βροχή ή υγρασία. Το νερό και η υγρασία που εισέρχονται μέσα στο ηλεκτρικό εργαλείο / μηχανήμα αυξάνουν τον κίνδυνο ηλεκτροπληξίας.

Μην υπερφορτώνετε το καλώδιο τροφοδοσίας. Μη χρησιμοποιήσετε το καλώδιο τροφοδοσίας για να μεταφέρετε, να τραβήξετε ή να αποσυνδέσετε το βύσμα από την πρίζα. Αποφύγετε την επαφή του καλωδίου τροφοδοσίας με θερμότητα, λάδια, αιχμηρές άκρες και κινούμενα μέρη. Η βλάβη ή η εμπλοκή του καλωδίου τροφοδοσίας αυξάνει τον κίνδυνο ηλεκτροπληξίας.

Στην περίπτωση εργασίας στους εξωτερικούς χώρους, χρησιμοποιήστε ένα καλώδιο επέκτασης που προορίζονται για εργασία στους εξωτερικούς χώρους. Η χρήση ενός καλωδίου επέκτασης προσαρμοσμένου για εργασίες στους εξωτερικούς χώρους μειώνει τον κίνδυνο ηλεκτροπληξίας.

Στην περίπτωση που η χρήση του ηλεκτρικού εργαλείου / μηχανήματος σε υγρό περιβάλλον είναι αναπόφευκτη, για την προστασία από την τάση τροφοδοσίας πρέπει να χρησιμοποιήσετε τη συσκευή προστασίας υπολειπόμενου ρεύματος (RCD). Η χρήση του RCD μειώνει τον κίνδυνο ηλεκτροπληξίας.

Προσωπική ασφάλεια

Χρησιμοποιώντας ένα ηλεκτρικό εργαλείο / μηχανήμα να είστε καθ' όλη τη διάρκεια της εργασίας προσεκτικοί και λογικοί. Μη χρησιμοποιείτε ένα ηλεκτρικό εργαλείο / μηχανήμα ενώ είστε κουρασμένοι ή υπό την επήρεια ναρκωτικών, αλκοόλ ή φαρμάκων. Ακόμη και μια στιγμή απροσεξίας κατά τη διάρκεια της εργασίας μπορεί να οδηγήσει σε σοβαρό τραυματισμό. **Εφαρμόστε μέτρα ατομικής προστασίας. Χρησιμοποιήστε πάντα προστατευτικά οράσους.** Εφαρμογή μέτρων ατομικής προστασίας όπως μάσκα εναντίων της σκόνης, αντιλιοσηθικά υποδήματα, κράνος και προστατευτικά της ακοής μειώνουν τον κίνδυνο σοβαρού τραυματισμού.

Αποτρέψτε μια τυχαία ενεργοποίηση. Προτού συνδέσετε ένα ηλεκτροεργαλείο / μηχανήμα στο ρεύμα και/ή στην μπαταρία, να το ανασηκώσετε ή να το μεταφέρετε, βεβαιωθείτε ότι ο ηλεκτρικός διακόπτης βρίσκεται στη θέση «εκτός λειτουργίας». Η μετακίνηση του ηλεκτροεργαλείου / μηχανήματος με το δάχτυλο στο διακόπτη ή σύνδεση στο ρεύμα ενός ηλεκτροεργαλείου / μηχανήματος όταν ο διακόπτης βρίσκεται στη θέση «σύνδεσης», μπορεί να οδηγήσει σε σοβαρό τραυματισμό.

Προτού ενεργοποιήσετε το ηλεκτρικό εργαλείο / μηχανήμα, αφαιρέστε όλα τα κλειδιά και άλλα εργαλεία που χρησιμοποιήθηκαν κατά την ρύθμισή του. Το κλειδί που παραμένει στα περιστρεφόμενα μέρη του εργαλείου / μηχανήματος μπορεί να προκαλέσει σοβαρούς τραυματισμούς.

Μην προσπαθείτε να φτάσετε και μη γέρνετε υπερβολικά μακριά. Διατηρήστε τη σωστή στάση και ισορροπία όλη την ώρα. Αυτό θα σας επιτρέψει να ελέγξετε πιο εύκολα το ηλεκτροεργαλείο / μηχανήμα στην περίπτωση απρόσμενης κατάστασης κατά τη διάρκεια της εργασίας.

Ντυθείτε σωστά. Μη φοράτε χαλαρά ρούχα και κοσμήματα. Κρατήστε τα μαλλιά καθώς και τα ρούχα μακριά από τα κι-

νούμενα μέρη του εργαλείου / μηχανήματος. Χαλαρά ρούχα, κοσμήματα ή μακριά μαλλιά μπορούν να πιάσουν τα κινούμενα μέρη του.

Στην περίπτωση που το εργαλείο σας έχει σχεδιαστεί να μπορεί να συνδέεται με την απορρόφηση ή τη συλλογή σκόνης, βεβαιωθείτε ότι το συνδέσατε και χειρίζεστε σωστά. **Η χρήση του απορροφητήρα σκόνης μειώνει τους κινδύνους που σχετίζονται με τη σκόνη.**

Μην επιτρέψετε η πείρα που αποκτήσατε από τη συχνή χρήση του εργαλείου / μηχανήματος να οδηγήσει στην απροσεξία και στην αγνόηση των κανόνων ασφαλείας. Οι απρόσεκτες ενέργειες μπορούν να προκαλέσουν σοβαρούς τραυματισμούς σε ένα κλάσμα του δευτερολέπτου.

Χρήση και φροντίδα του ηλεκτρωργαλείου / μηχανήματος

Μην υπερφορτώνετε το ηλεκτρωργαλείο / μηχανήμα. Χρησιμοποιείστε ένα ηλεκτρωργαλείο / μηχανήμα κατάλληλο για τη συγκεκριμένη εργασία. Ένα κατάλληλο ηλεκτρωργαλείο / μηχανήμα που έχει σχεδιαστεί για το συγκεκριμένο φορτίο, θα σας εξασφαλίσει την άνετη και ασφαλή εργασία.

Μη χρησιμοποιείτε ένα ηλεκτρωργαλείο / μηχανήμα, όταν ηλεκτρικός διακόπτης δεν επιτρέπει τη σύνδεση και την αποσύνδεση. Ένα εργαλείο / μηχανήμα, η χρήση του οποίου δεν μπορείτε να ελέγξετε με το διακόπτη, είναι επικίνδυνο και πρέπει να το στείλετε για επισκευή.

Προτού κάνετε τη ρύθμιση, αντικατάσταση του αξεσουάρ ή αποθήκευση του εργαλείου / μηχανήματος, αποσυνδέστε το βύσμα από την πρίζα του ρεύματος και/ή αποσυναρμολογήστε τη μπαταρία - εάν η μπαταρία αποσυνδέεται από το εργαλείο / μηχανήμα. Αυτά τα προληπτικά μέτρα θα σας επιτρέψουν να αποφύγετε κάποια τυχαία ενεργοποίηση του ηλεκτρωργαλείου / μηχανήματος.

Το εργαλείο πρέπει να αποθηκεύσετε σε ένα μέρος απρόσιτο στα παιδιά, μην αφήσετε να το χρησιμοποιούν άτομα που δεν γνωρίζουν τον χειρισμό του ηλεκτρωργαλείου / μηχανήματος ή αυτές τις οδηγίες. Τα ηλεκτρικά εργαλεία / μηχανήματα είναι επικίνδυνα στα χέρια των μη εκπαιδευμένων χρηστών.

Τα ηλεκτρωργαλεία / μηχανήματα και εξαρτήματα απαιτούν συντήρηση. Ελέγξτε το εργαλείο / μηχανήμα για αναντιστοιχίες ή εμπλοκές των κινητών εξαρτημάτων, ζημιά στα εξαρτήματα και για οποιαδήποτε άλλη παράμετρο που μπορεί να επηρεάσει τη λειτουργία του ηλεκτρικού εργαλείου / μηχανήματος. Τις ζημιές πρέπει να επιδιορθώσετε προτού χρησιμοποιήσετε το ηλεκτρωργαλείο / μηχανήμα. Πολλά ατυχήματα οφείλονται σε ακατάλληλα συντηρημένα εργαλεία / μηχανήματα.

Τα εργαλεία κοπής κρατήστε καθαρά ή ακονισμένα. Ένα εργαλείο κοπής μετά από την ορθή συντήρηση και με αιχμηρές άκρες, είναι λιγότερο επιρρεπές σε εμπλοκές και να ελέγχεται πιο εύκολα κατά τη διάρκεια της εργασίας.

Χρησιμοποιείτε ηλεκτρικά εργαλεία / μηχανήματα, αξεσουάρ και εξαρτήματα κ.λπ. σύμφωνα με αυτές τις οδηγίες, λαμβάνοντας υπόψη το είδος και τις συνθήκες εργασίας. Η χρήση εργαλείου για εργασία διαφορετική από εκείνη που έχει σχεδιαστεί πιθανόν θα προκαλέσει μια επικίνδυνη κατάσταση.

Τις λαβές καθώς και την επιφάνεια κράτησης πρέπει να διατηρείτε στεγνές, καθαρές, χωρίς λάδια και λίπη. Οι ολισθηρές λαβές και οι επιφάνειες πιασίματος, δεν επιτρέπουν την ασφαλή χρήση ούτε τον έλεγχο του εργαλείου / μηχανήματος σε επικίνδυνες καταστάσεις.

Συντήρηση

Η επισκευή του ηλεκτρωργαλείου / μηχανήματος επιτρέπεται μόνο σε ένα εξουσιοδοτημένο συνεργείο που χρησιμοποιεί μόνο γνήσια ανταλλακτικά. Αυτό εγγυάται την επαρκή ασφάλεια εργασίας με το ηλεκτρωργαλείο.

ΠΡΟΣΘΕΤΕΣ ΟΔΗΓΙΕΣ ΑΣΦΑΛΕΙΑΣ

Το εργαλείο προορίζεται μόνο για λείανση, λείανση με την βοήθεια γυαλόχαρτου, λείανση με την βοήθεια συρματόβουρτσας, καθώς και κοπή. Εξοικειωθείτε με όλες τις

προειδοποιήσεις, οδηγίες, εικόνες καθώς και ιδιότητες που παρέχονται μαζί με το εργαλείο. Η μη τήρηση του συνόλου των οδηγιών που παρατίθενται παρακάτω μπορεί να προκαλέσει ηλεκτροπληξία, πυρκαγιά και / ή σοβαρό τραυματισμό.

Η χρήση του εργαλείου ως γυαλιστικό ή με άλλο τρόπο εκτός αυτού που περιγράφεται, απαγορεύεται. Η εργασία με το εργαλείο για την οποία δεν είναι προορισμένο, μπορεί να προκαλέσει κίνδυνο και να έχει ως αποτέλεσμα σοβαρό σωματικό τραυματισμό.

Δεν επιτρέπεται να χρησιμοποιείτε αξεσουάρ τα οποία δεν έχουν σχεδιαστεί και δεν είναι προορισμένα από τον κατασκευαστή. Το γεγονός πως μπορούν να τοποθετηθούν στο εργαλείο δεν σημαίνει απαραίτητα και πως εγγυώνται ασφαλή εργασία.

Η μέγιστη περιστροφική ταχύτητα των αξεσουάρ θα πρέπει να είναι ίση ή μεγαλύτερη με την μέγιστη περιστροφική ταχύτητα του εργαλείου. Αξεσουάρ μικρότερης περιστροφικής ταχύτητας από την περιστροφική ταχύτητα του εργαλείου μπορούν κατά την διάρκεια της εργασίας να διασπαστούν σε κομμάτια.

Η εξωτερική διάμετρος καθώς και το πάχος των αξεσουάρ θα πρέπει να περιέχεται στο φάσμα των διαστάσεων που ορίζονται για εργαλεία. Αξεσουάρ με ακατάλληλες διαστάσεις δεν μπορούν να καλυφθούν και να χρησιμοποιηθούν κατάλληλα.

Το μέγεθος του ανοίγματος στερέωσης τροχών, δίσκων, κολάρων, καθώς και άλλων αξεσουάρ θα πρέπει να ταιριάζει στο μέγεθος του πείρου του εργαλείου.

Αξεσουάρ των οποίων το μέγεθος του ανοίγματος στερέωσης δεν ταιριάζει με το μέγεθος του πείρου του εργαλείου, μετά την εκκίνηση πέφτουν σε κραδασμούς και αυτό μπορεί να προκαλέσει απώλεια ελέγχου στο εργαλείο.

Μην χρησιμοποιείτε φθαρμένα αξεσουάρ. Πριν από κάθε χρήση, ελέγχετε την κατάσταση των αξεσουάρ για παρουσία σιγμάτων, ρωγμών, εκδορών και υπέρμετρης φθοράς. Σε περίπτωση πτώσης αξεσουάρ, θα πρέπει να τα ελέγξετε υπό το πρίσμα βλαβών, τοποθετώντας νέα αξεσουάρ χωρίς φθορές. Μετά την επισκόπηση και την τοποθέτηση αξεσουάρ θα πρέπει να βρεθείτε εσείς καθώς και άτομα τρίτα, πίσω από το επίπεδο περιστροφής των αξεσουάρ και να θέσετε σε λειτουργία το εργαλείο για ένα λεπτό με την μέγιστη περιστροφική ταχύτητα. Κατά την δοκιμή τα φθαρμένα αξεσουάρ καταστρέφονται.

Εφαρμόστε μέτρα ατομικής προστασίας. Ανάλογα με την εργασία, εφαρμόστε προστατευτικό προσώπου, μάσκα ή γυαλιά προστασίας. Εάν απαιτείται, εφαρμόστε μάσκα κατά της σκόνης, προστασία ακοής, γάντια, καθώς και ποδιά που προστατεύει από μικρά σωματίδια αξεσουάρ ή υλικών που εκτοξεύονται κατά την εργασία.

Τα προστατευτικά όρασης πρέπει να είναι ικανά να σταματήσουν τα ιπτάμενα σωματίδια που σχηματίζονται κατά την εργασία. Η μάσκα κατά της σκόνης θα πρέπει να είναι ικανή να φιλτράρει την σκόνη που αιωρείται κατά την εργασία. Μεγάλη έκθεση σε θόρυβο μπορεί να προκαλέσει απώλεια ακοής.

Κατά την εκτέλεση της εργασίας, κατά την οποία ο δίσκος μπορεί να έλθει σε επαφή με κρυμμένο καλώδιο υπό τάση ή αγωγό τροφοδοσίας, κρατάτε το εργαλείο μόνο από τις μονωμένες χειρολαβές. Ο δίσκος κατά την επαφή με αγωγό υπό τάση μπορεί να προκαλέσει κατάσταση υπό την οποία τα μεταλλικά μέρη του εργαλείου θα βρεθούν υπό τάση, κάτι που μπορεί να προκαλέσει ηλεκτροπληξία του χειριστή.

Διατηρείτε ασφαλή απόσταση μεταξύ του χώρου εργασίας και ατόμων τρίτων. Άτομα που εισέρχονται στον χώρο εργασίας θα πρέπει να φέρουν μέσα ατομικής προστασίας. Τα σωματίδια που σχηματίζονται κατά την εργασία ή τα σωματίδια φθαρμένων αξεσουάρ μπορούν να εκτοξευθούν πέραν του πλησιέστερου χώρου εργασίας.

Τοποθετείτε το καλώδιο τροφοδοσίας μακριά από περιστρεφόμενα τμήματα του εργαλείου. Σε περίπτωση απώλειας ελέγχου στο εργαλείο, ο αγωγός μπορεί να κοπεί ή να τραβηχτεί και το χέρι του χειριστή μπορεί να τραβηχτεί προς τα περιστρεφόμενα τμήματα του εργαλείου.

Ποτέ μην αφήνετε το εργαλείο, μέχρις ότου τα περιστρεφόμενα τμήματα ακινητοποιηθούν εντελώς. Τα περιστρεφόμενα εξαρτήματα μπορούν να "αρπάξουν" το δάπεδο και να εκτινάξουν το εργαλείο εκτός ελέγχου.

Μην ενεργοποιείτε το εργαλείο κατά την μεταφορά του. Τυχαιά επαφή με περιστρεφόμενα εξαρτήματα μπορεί να προκαλέσει την αρταγή και έλξη ενδυμάτων και επαφή του εργαλείου με το σώμα του χειριστή.

Θα πρέπει να καθαρίζετε τακτικά τα ανοίγματα εξαερισμού του εργαλείου. Ο ανεμιστήρας του κινητήρα έλκει σκόνη που παράγεται κατά την εργασία, στο εσωτερικό του εργαλείου.

Η υπέρμετρη συγκέντρωση ψηγμάτων μετάλλου που περιέχονται στην σκόνη αυξάνει τον κίνδυνο ηλεκτροπληξίας.

Μην εργάζεστε με το εργαλείο κοντά σε εύφλεκτα υλικά. Οι σπίνες που παράγονται κατά την εργασία μπορούν να προκαλέσουν πυρκαγιά.

Μην εφαρμόζετε αξεσουάρ που απαιτούν ψύξη μέσω υγρών. Το νερό ή ψυκτικό υγρό μπορούν να προκαλέσουν ηλεκτροπληξία.

Προειδοποιήσεις συνδεδεμένες με ανάκρουση του εργαλείου προς την πλευρά του χειριστή. Η ανάκρουση του εργαλείου προς την πλευρά του χειριστή είναι ακαριαία αντίδραση σε εμπλοκή ή σύσφιξη: δίσκου, ταινίας γυαλισματος, βούρτσας ή άλλων αξεσουάρ. Η εμπλοκή ή η σύσφιξη προκαλεί απότομη ακινητοποίηση του περιστρεφόμενου αξεσουάρ του ηλεκτροεργαλείου προς κατεύθυνση αντίθετη με την φορά του αξεσουάρ. Για παράδειγμα ο δίσκος είναι μπλοκαρισμένος ή σφιγμένος από το επεξεργαζόμενο αντικείμενο, η ακμή του δίσκου η οποία εισέρχεται στο σημείο σύσφιξης μπορεί να εισχωρήσει στην επιφάνεια του υλικού προκαλώντας την ακινητοποίηση ή την εκτίναξη του δίσκου.

Ο δίσκος μπορεί επίσης να κινηθεί προς ή από την κατεύθυνση του χειριστή, ανάλογα την κατεύθυνση κίνησης του δίσκου στο σημείο σύσφιξης. Οι δίσκοι λείανσεως μπορούν επίσης να σπάσουν υπό τέτοιες συνθήκες. Η ανάκρουση προς την πλευρά του χειριστή είναι αποτέλεσμα μη ορθής χρήσης και / ή μη εφαρμογής των συμβουλών που περιέχονται στις παρούσες οδηγίες. Τέτοια φαινόμενα μπορούν να αποφευχθούν ακολουθώντας τις παρακάτω συστάσεις.

Εφαρμόστε σίγουρο κράτημα του εργαλείου καθώς και κατάλληλη στάση σώματος και χεριών, κάτι που επιτρέπει να αντισταθείτε σε δυνάμεις που παράγονται κατά την ανάκρουση. Εφαρμόζετε πάντοτε την επιπρόσθετη χειρολαβή αν παραδίδεται με το εργαλείο, καθώς έτσι εξασφαλίζεται ο μέγιστος έλεγχος κατά την ανάκρουση ή την απροσδόκητη περιστροφή κατά την εκκίνηση του εργαλείου. Ο χειριστής είναι σε θέση να ελέγξει τις στροφές ή την ανάκρουση του εργαλείου, εάν εφαρμόζει κατάλληλα μέσα προσοχής.

Ποτέ μην τοποθετείτε δάκτυλα κοντά σε περιστρεφόμενα τμήματα του εργαλείου. Τα περιστρεφόμενα τμήματα μπορούν κατά την ανάκρουση να έλθουν σε επαφή με τα δάκτυλα.

Μην εκτίθεσθε στην ζώνη εντός της οποίας το εργαλείο κινείται κατά την ανάκρουση. Η ανάκρουση οδηγεί το εργαλείο σε κατεύθυνση αντίθετη από την κατεύθυνση των στροφών του δίσκου, στο σημείο που μπλοκάρει.

Τηρείτε ιδιαίτερη προσοχή κατά την εργασία κοντά σε γωνίες, αιχμηρές ακμές κλπ. Αποφύγετε χτυπήματα και εμπλοκές του δίσκου.

Κατά την επεξεργασία γωνιών ή ακμών εμφανίζεται αυξημένος κίνδυνος εμπλοκής του δίσκου, κάτι που οδηγεί σε απώλεια ελέγχου στο εργαλείο ή την ανάκρουση του εργαλείου.

Μην χρησιμοποιείτε δίσκο με αλυσίδα κοπής ή δισκοπρίνο. Οι λάμες προκαλούν συχνές ανακρούσεις και απώλεια ελέγχου στο εργαλείο.

Προειδοποιήσεις συνδεδεμένες με λείανση και κοπή με δίσκο.

Χρησιμοποιείτε μόνο δίσκους προορισμένους για εργασία με το εργαλείο καθώς και κάλυμμα που έχει σχεδιαστεί για το συγκεκριμένο είδος δίσκου. Οι δίσκοι για τους οποίους δεν έχει σχεδιαστεί το εργαλείο δεν μπορούν να καλυφθούν κατάλληλα και δεν είναι ασφαλείς.

Η επιφάνεια λείανσης κυρτών δίσκων πρέπει μετά την τοποθέτηση να βρίσκεται χαμηλότερα από την ακμή του καλύμματος του δίσκου. Εσφαλμένα τοποθετημένος δίσκος ο οποίος θα τίθεται εκτός της ακμής του καλύμματος δεν μπορεί να είναι κατάλληλα προστατευμένος.

Το κάλυμμα θα πρέπει να είναι με ασφάλεια στερεωμένο στο εργαλείο και ρυθμισμένο σε θέση που να εξασφαλίζει την μέγιστη ασφάλεια, έτσι ώστε το μικρότερο δυνατό εύρος δίσκου να είναι ακάλυπτο προς την πλευρά του χειριστή. Το κάλυμμα βοηθά την προστασία του χειριστή από σπασμένα κομμάτια δίσκου ενώ αποτρέπει την τυχαία επαφή με τον δίσκο.

Ο δίσκος θα πρέπει να εφαρμόζεται σύμφωνα με τον προορισμό του. Για παράδειγμα: μην λειανίτε με δίσκο που προορίζεται για κοπή. Οι δίσκοι τριβής προορίζονται για περιφερειακά φορτία, πλευρικές δυνάμεις που εφαρμόζονται σε τέτοιους δίσκους μπορούν να προκαλέσουν την διάσπασή τους.

Πάντοτε να τοποθετείτε άθικτους δίσκους στερέωσης, οι οποίοι έχουν το κατάλληλο μέγεθος προσαρμοσμένο στον δίσκο λείανσεως. Οι κατάλληλοι δίσκοι στερέωσης μειώνουν την πιθανότητα φθοράς του δίσκου λείανσεως. Οι δίσκοι στερέωσης σε δίσκους κοπής μπορούν να είναι άλλοι από τους δίσκους στερέωσης για δίσκους λείανσεως.

Μην χρησιμοποιείτε χρησιμοποιήσιμους δίσκους λείανσεως από μεγαλύτερα εργαλεία. Ο δίσκος λείανσεως μεγαλύτερης διαμέτρου δεν είναι προσαρμοσμένος για μεγαλύτερη περιστροφική ταχύτητα μικρότερων εργαλείων και μπορεί να σπάσει.

Προειδοποιήσεις συνδεδεμένες με λείανση μέσω γυαλόχαρτου.

Μην εφαρμόζετε υπέρμετρους δίσκους με γυαλόχαρτο. Κατά την επιλογή γυαλόχαρτου θα πρέπει να κινηθείτε ανάλογα με τις συστάσεις του κατασκευαστή. Χαρτί που εκτίθεται πέραν του δίσκου μπορεί να προκαλέσει εμπλοκή και να αυξηθεί έτσι ο κίνδυνος ακινητοποίησης, εκδორών ή της εμφάνισης του φαινομένου οπίσθιας ανάκρουσης προς την πλευρά του χειριστή.

Προειδοποιήσεις συνδεδεμένες με εργασία συρματόβουρτσας

Τηρείτε προσοχή, καθώς σωματίδια συρμάτων εκτινάσσονται από την βούρτσα κατά την διάρκεια κανονικής λειτουργίας.

Μην εφαρμόζετε υπερβολική πίεση στην βούρτσα. Τα σύρματα μπορούν να διαπεράσουν ελαφρά ενδύματα και /ή το δέρμα. Εάν συνιστάται η χρήση καλύμματος κατά την εργασία με την συρματόβουρτσα θα πρέπει να πρέπει να αποφεύγετε οποιαδήποτε επαφή της βούρτσας με το κάλυμμα. Η συρματόβουρτσα μπορεί να αυξήσει την διάμετρό της υπό την επιρροή φορτίου καθώς και φυγοκεντρικών δυνάμεων.

ΠΡΟΕΤΟΙΜΑΣΙΑ ΓΙΑ ΕΡΓΑΣΙΑ

ΠΡΟΣΟΧΗ! Όλες οι δραστηριότητες που αναφέρονται στο παρόν τμήμα θα πρέπει να εκτελούνται με αποσυνδεδεμένο από τροφοδοσία εργαλείο – ο συσσωρευτής θα πρέπει να αφαιρεθεί από το εργαλείο!

Οδηγίες ασφαλούς φόρτισης συσσωρευτή

Προσοχή! Πριν την έναρξη φόρτισης βεβαιωθείτε πως ο κορμός του φορτιστή, ο αγωγός και το φως δεν φέρουν ρωγμές και φθορές. Απαγορεύεται η χρήση σταθμού φόρτισης που δεν είναι σε άρτια κατάσταση ή που έχει φθορές! Για την φόρτιση συσσωρευτών επιτρέπεται αποκλειστικά η χρήση του σταθμού φόρτισης και του τροφοδοτικού που περιλαμβάνονται στο σετ. Η χρήση άλλου τροφοδοτικού ενδέχεται να προκαλέσει φωτιά ή την καταστροφή του εργαλείου. Η φόρτιση του συσσωρευτή μπορεί να πραγματοποιείται αποκλειστικά σε χώρο κλειστό, ξηρό και προστατευμένο από πρόσβαση μη εξουσιοδοτημένων ειδικά παιδιών. Απαγορεύεται η χρήση του σταθμού φόρτισης και του τροφοδοτικού χωρίς την επίβλεψη ενήλικου! Σε περίπτωση υποχρέωσης απομάκρυνση από τον χώρο στον οποίο πραγματοποιείται η φόρτιση, θα πρέπει να αποσυνδέσετε τον φορτιστή από το δίκτυο ηλεκτρισμού με την απομάκρυνση του φως του τροφοδοτικού από την πρίζα του δικτύου. Σε περίπτωση που αναδύεται καπνός από τον φορτιστή, ύποπτη μυρωδιά κλπ, θα πρέπει άμεσα να απομακρύνετε το φως του τροφοδοτικού από την πρίζα παροχής του δικτύου!

Ο γυμναστικός τροχός παραδίδεται με εκφορτισμένο συσσωρευτή, για τον λόγο αυτό πριν την έναρξη εργασιών θα πρέπει να τον φορτίσετε σύμφωνα με την διαδικασία που αναγράφεται παρακάτω, με την βοήθεια του σταθμού φόρτισης και του τροφοδοτικού. Συσσωρευτές τύπου Li-ion (Λιθίου – Ιόντων) δεν εμφανίζουν το λεγόμενο "φαινόμενο μνήμης", κάτι που επιτρέπει να τους φορτίζετε οποιαδήποτε στιγμή. Παρόλα αυτά συνιστάται η πλήρης αποφόρτιση του συσσωρευτή κατά την κανονική λειτουργία, ενώ κατόπιν η φόρτιση πλήρους χωρητικότητας. Εάν λόγω του χαρακτήρα εργασίας δεν είναι δυνατή κάθε φορά η τέτοια μεταχείριση του συσσωρευτή, θα πρέπει να το κάνετε ανά τακτούς κύκλους εργασίας. Σε καμία περίπτωση δεν επιτρέπεται η αποφόρτιση συσσωρευτών μέσω της βραχυκύκλωσης των ηλεκτροδίων, καθώς αυτό θα προκαλέσει ανεπανόρθωτη φθορά! Απαγορεύεται επίσης η δοκιμή της κατάστασης φόρτισης του συσσωρευτή, μέσω της τοποθέτησης αγωγών στα ηλεκτρόδια και δημιουργώντας σπινθήρα.

Αποθήκευση συσσωρευτή

Προκειμένου να επιμηκύνετε την διάρκεια ζωής του συσσωρευτή θα πρέπει να εξασφαλίζετε κατάλληλες συνθήκες αποθήκευσης. Ο συσσωρευτής αποδίδει για περίπου 500 κύκλους "φόρτιση - αποφόρτιση". Ο συσσωρευτής θα πρέπει να αποθηκεύεται σε εύρος θερμοκρασίας από 0 έως 30 βαθμούς Κελσίου, με σχετική υγρασία 50%. Για να διατηρήσετε τον συσσωρευτή για μεγάλα-

τερο διάστημα θα πρέπει να τον φορτίσετε στο περίπου 70% της χωρητικότητάς του. Σε περίπτωση μεγαλύτερης αποθήκευσης θα πρέπει κατά διαστήματα, μια φορά ανά έτος, να φορτίζεται ο συσσωρευτής. Δεν πρέπει να εξαναγκάσετε τον συσσωρευτή σε υπερβολική αποφόρτιση, καθώς αυτό μειώνει την διάρκεια ζωής του και μπορεί να προκαλέσει μη αναστρέψιμες φθορές. Κατά την διάρκεια της αποθήκευσής του ο συσσωρευτής σταδιακά αποφορτίζεται λόγω διαρροών. Η διαδικασία αυτοεκφόρτισης εξαρτάται από την θερμοκρασία αποθήκευσης, όσο μεγαλύτερη, τόσο γρηγορότερη είναι η διαδικασία εκφόρτισης. Σε περίπτωση εσφαλμένης αποθήκευσης συσσωρευτών ενδέχεται να προκληθεί διαρροή ηλεκτρολύτη. Σε αυτή την περίπτωση θα πρέπει να εκκενωθεί η διαρροή με αδρανοποιητικό μέσον, ενώ σε περίπτωση επαφής του ηλεκτρολύτη με τα μάτια, θα πρέπει να ξεπλύνετε σχολαστικά με νερό και κατόπιν να ζητήσετε βοήθεια γιατρού. **Απαγορεύεται η χρήση του εργαλείου με φθαρμένο συσσωρευτή.**

Σε περίπτωση ολικής εξάντλησης του συσσωρευτή, θα πρέπει να τον προωθήσετε στο πλησιέστερο σημείο ανακύκλωσης τέτοιου είδους απορριμμάτων.

Μεταφορά συσσωρευτών

Οι συσσωρευτές λιθίου – Ιόντων σύμφωνα με την νομοθεσία χαρακτηρίζονται ως υλικά επικίνδυνα. Ο χρήστης του εργαλείου μπορεί να μεταφέρει εργαλεία με συσσωρευτή καθώς και μόνο συσσωρευτές, οδικώς. Δεν απαιτούνται τότε επιπρόσθετες συνθήκες. Σε περίπτωση μεταφοράς μέσω τρίτων (π.χ. μέσω εταιρείας μεταφορών) θα πρέπει να ενεργείτε σύμφωνα με την νομοθεσία που αφορά την μεταφορά επικίνδυνων υλικών. Πριν την μεταφορά θα πρέπει να έχετε σε επικοινωνία με άτομο που κατέχει αντίστοιχη πιστοποίηση.

Απαγορεύεται η μεταφορά φθαρμένων συσσωρευτών. Κατά την μεταφορά οι συσσωρευτές θα πρέπει να αφαιρούνται από το εργαλείο, ενώ οι εκτεθειμένοι πόλοι θα πρέπει να καλυφθούν, π.χ. με μονωτική ταινία. Οι συσσωρευτές θα πρέπει να βρίσκονται σε συσκευασία με τέτοιο τρόπο που να μην μετακινούνται στο εσωτερικό της κατά την μεταφοράς. Θα πρέπει επίσης να τηρείται η κρατική νομοθεσία που αφορά την μεταφορά επικίνδυνων υλικών.

Φόρτιση συσσωρευτή

Προσοχή! Πριν την φόρτιση θα πρέπει να αποσυνδέσετε τον φορτιστή από το δίκτυο παροχής μέσω της απομάκρυνσης του φινις του φορτιστή από την πρίζα. Επιπλέον θα πρέπει να καθαρίσετε τον συσσωρευτή και τα μάνδαλα του από ρύπους, σκόνη με την βοήθεια μαλακού στεγνού υφάσματος.

Ο συσσωρευτής διαθέτει ενσωματωμένο δείκτη φόρτισης. Πιέζοντας το πλήκτρο, ανάβουν δύο (II), όσο περισσότερες, τόσο περισσότερο φορτισμένος είναι ο συσσωρευτής. Εάν μετά την πίεση του πλήκτρου οι δύο (II) δεν ανάβουν αυτό σημαίνει πως ο συσσωρευτής είναι αποφορτισμένος.

Αποσυνδέστε τον συσσωρευτή από το εργαλείο.

Εισάγετε τον συσσωρευτή στην πρίζα του φορτιστή (II).

Συνδέστε τον φορτιστή με την πρίζα δικτύου τροφοδοσίας.

Θα ανάψει κόκκινη διάοδος, που σημαίνει διαδικασία φόρτισης.

Με το πέρας της φόρτισης σβήνει η κόκκινη διάοδος και ανάβει πράσινη, που σηματοδοτεί την πλήρη φόρτιση του συσσωρευτή.

Θα πρέπει να τραβήξετε το φινις του φορτιστή από την πρίζα του δικτύου τροφοδοσίας.

Αφαιρέστε τον συσσωρευτή από τον σταθμό φόρτισης, πιέζοντας το μάνδαλό του.

Προσοχή! Εάν μετά την σύνδεση του φορτιστή στο δίκτυο ανάψει πράσινη διάοδος, σημαίνει πως ο συσσωρευτής είναι πλήρως φορτισμένος. Σε αυτή την περίπτωση ο φορτιστής δεν ξεκινά την διαδικασία φόρτισης.

ΣΥΝΑΡΜΟΛΟΓΗΣΗ ΕΞΑΡΤΗΜΑΤΩΝ ΕΞΟΠΛΙΣΜΟΥ

Συναρμολόγηση καλύμματος δίσκου λειάνσεως

Για τον σκοπό αυτό θα πρέπει να τοποθετήσετε το κάλυμμα στο κυλινδρικό τμήμα του κορμού του πείρου και με την βοήθεια βίδας ή σφικτήρα κολάρου του καλύμματος να το ακινητοποιήσετε έτσι ώστε το κάλυμμα να είναι στερεωμένο ευθεία, σταθερά και σίγουρα. Στερεώστε το κάλυμμα έτσι ώστε το ακάλυπτο τμήμα του δίσκου να βρίσκεται όσο το δυνατόν μακρύτερα από τα δάκτυλα του χειριστή. Ποτέ μην εργάζεστε με τον τροχό χωρίς ορθά τοποθετημένο κάλυμμα δίσκου!

Μαζί με τον τροχό παραδίδεται κάλυμμα που εξασφαλίζει κατάλληλη προστασία μόνο κατά την εργασία με την βοήθεια δίσκων λειάνσεως και δίσκων που χρησιμοποιούν γυαλόχαρτο καθώς και ορισμένων συρματόβουρτσων. Ο δίσκος μετά την τοποθέτηση στον πείρο δεν μπορεί να εκτίθεται πέραν των πλαϊνών ακμών του καλύμματος. Σε περίπτωση εκτέλεσης άλλου είδους εργασίας θα πρέπει να επικοινωνήσετε με τον κατασκευαστή προκειμένου να αποκτήσετε κάλυμμα προορισμένο για το αντίστοιχο είδος εργασίας.

Συναρμολόγηση πρόσθετης χειρολαβής

Τοποθετήστε την χειρολαβή μέσω σίγουρου βιδώματος στην κεφαλή του εργαλείου. Η χειρολαβή διαθέτει υποδοχή που επιτρέπει την αποθήκευση του ειδικού κλειδιού για την αποσυναρμολόγηση δίσκων. Αυτό διευκολύνει την αποθήκευση του κλειδιού. Μετά το πέρας όλων των εργασιών που απαιτούν την χρήση κλειδιού, θα πρέπει να το εισάγετε στην υποδοχή και να βεβαιωθείτε πως εξάγεται κατόπιν επίδρασης συγκεκριμένου φορτίου.

ΧΡΗΣΗ ΔΙΣΚΩΝ ΛΕΙΑΝΣΕΩΣ

ΠΡΟΣΟΧΗ! Η συναρμολόγηση δίσκων λείανσεως μπορεί να πραγματοποιηθεί μόνο με αποσυνδεδεμένη τάση τροφοδοσίας.
Αφαιρέστε τον συσσωρευτή από την υποδοχή του εργαλείου!

Συναρμολόγηση δίσκων λείανσεως

Αποσυνδέστε την τάση τροφοδοσίας από το εργαλείο. Αφαιρέστε τον συσσωρευτή από την υποδοχή του εργαλείου!

Κατά την διάρκεια της συναρμολόγησης θα πρέπει να δώσετε προσοχή ώστε η ακμή Α (IV), στο κάτω μέρος του πείρου και το κολάρο να ταιριάζουν με ακρίβεια.

Τοποθετήστε το κάτω κολάρο στερέωσης στον πείρο.

Τοποθετήστε τον δίσκο λείανσεως στον πείρο και το άνω κολάρο στερέωσης

Στρέψτε το κάτω κολάρο στερέωσης στον πείρο

Πίστε την εμπλοκή του πείρου και σφίξτε το κάτω κολάρο στερέωσης με την βοήθεια του κλειδιού, κατόπιν απελευθερώστε την πίεση στο πλήκτρο εμπλοκής

Τοποθετήστε τον συσσωρευτή στο εργαλείο, εκκινήστε τον τροχό και παρατηρήστε την λειτουργία του χωρίς κανένα φορτίο για περίπου 1 λεπτό.

Αποσυνδέστε τον συσσωρευτή και ελέγξτε την στερέωση του δίσκου

Τοποθέτηση κολάρων στερέωσης

Θα πρέπει να δώσετε προσοχή στο ότι οι δίσκοι στο σημείο στερέωσης με τον πείρο μπορεί να έχουν διαφορετικό πάχος.

Ανάλογα με τους στενούς δίσκους (πάχος έως 3,2 mm), ή πλατείς, (πάχος άνω των 3,2 mm) άλλη είναι η τοποθέτηση των κολάρων στερέωσης (III). Μην χρησιμοποιείτε δίσκους παχύτερους των 6 mm.

Αποσυναρμολόγηση δίσκων λείανσεως

Απενεργοποιήστε τον τροχό και αποσυνδέστε τον συσσωρευτή.

Πίστε την εμπλοκή του πείρου και ξεβιδώστε το κάτω κολάρο στερέωσης με την βοήθεια του κλειδιού, κατόπιν αφαιρέστε τον δίσκο λείανσεως από τον πείρο. Καθαρίστε τον πείρο καθώς και το κολάρο στερέωσης από σκόνη και άλλες ακαθαρσίες που προέκυψαν κατά την εργασία.

Είδη δίσκων λείανσεως

Για εργασία με τον δίσκο μπορείτε να χρησιμοποιήσετε κάθε δίσκο που προορίζεται για εφαρμογή με γωνιακούς τροχούς επιπρεπόμενης περιστροφικής ταχύτητας τουλάχιστον 80 m/s καθώς επίσης διαμέτρους στερέωσης και εξωτερικές που ορίζονται στον πίνακα με τα τεχνικά στοιχεία.

Εάν ο δίσκος λείανσεως είναι εξοπλισμένος με άνοιγμα χωρίς σπείρωμα, για την στερέωσή της θα πρέπει να χρησιμοποιήσετε κολάρο στερέωσης.

Είναι δυνατή επίσης η συναρμολόγηση δίσκων με διάμετρο ορισμένη στον πίνακα με τα τεχνικά χαρακτηριστικά, εξοπλισμένους με σπειρωτό άνοιγμα M14. Στην περίπτωση αυτή δεν απαιτείται η χρήση κολάρου στερέωσης, ενώ ο δίσκος μπορεί να βιδωθεί απευθείας στον πείρο, μπλοκάροντάς τον με το πλήκτρο, και ο δίσκος σφίγγεται σταθερά και σίγουρα με την βοήθεια γεωμανικού κλειδιού (που δεν περιλαμβάνεται στον εξοπλισμό του τροχού).

Σε περίπτωση δίσκων που επιτρέπουν την συναρμολόγηση γυαλόχαρτου με την βοήθεια βέλκρο, θα πρέπει να τοποθετήσετε μόνο χαρτί με διάμετρο ορισμένη από τον πίνακα με τα τεχνικά χαρακτηριστικά. Το χαρτί θα πρέπει να τοποθετηθεί κεντρικά στον δίσκο. Οι ακμές του χαρτιού δεν μπορούν να βρίσκονται εκτός των ακμών του δίσκου.

Υπάρχει επίσης η δυνατότητα αδαμάντινων δίσκων λείανσεως με διαστάσεις που ορίζονται από τον πίνακα με τα τεχνικά χαρακτηριστικά, οι οποίοι προορίζονται για κοπή, και ξηρή λείανση. Η συναρμολόγηση πραγματοποιείται όπως και με τους δίσκους λείανσεως. Για την επεξεργασία μετάλλου συνιστάται η χρήση δίσκων λείανσεως κατασκευασμένων από υλικά που προορίζονται για την επεξεργασία του δεδομένου είδους μετάλλου. Θα πρέπει να γνωρίσετε την βιβλιογραφία που συνοδεύει τον δίσκο λείανσεως.

Για την επεξεργασία κεραμικών υλικών μπορείτε να εφαρμόσετε δίσκους λείανσεως που προορίζονται για πέτρα, ή αδαμάντινους δίσκους, που προορίζονται για ξηρή εργασία.

Οι συρματόβουρτσες και οι δίσκοι με γυαλόχαρτο συνιστάται να χρησιμοποιούνται για την αφαίρεση παλαιών στρώσεων βαφής από μεταλλικά αντικείμενα.

Απαγορεύεται η μετατροπή του ανοίγματος στερέωσης, του πείρου ή η εφαρμογή δακτυλίων συστολής με σκοπό την προσαρμογή της διαμέτρου του ανοίγματος στερέωσης στην διάμετρο του πείρου.

Απαγορεύεται η εφαρμογή δίσκων λείανσεως με διάμετρο στερέωσης άλλης εκτός από αυτή που ορίζεται στον πίνακα με τα τεχνικά χαρακτηριστικά.

Απαγορεύεται η εφαρμογή δίσκων με αλυσίδα κοπής ή δισκοπρίονων λόγω του ότι αυξάνουν τον κίνδυνο του φαινομένου ανάκρουσης του εργαλείου προς την πλευρά του χειριστή.

Προσοχή! Απαγορεύεται η εφαρμογή άλλων δίσκων εκτός από αυτούς που επιτρέπονται για χρήση βάσει των παρόντων οδηγιών. Ακόμη και αν είναι εφικτή η στερέωσή τους στον πείρο του τροχού. Ακατάλληλοι δίσκοι μπορούν να μην αντέξουν σε φορτία που αναπτύσσονται κατά την εργασία του γωνιακού τροχού. Φθαρμένοι και διασπασμένοι δίσκοι λείανσεως αποτελούν κίνδυνο σοβαρών σωματικών τραυματισμών ή θανάτου.

ΧΡΗΣΗ ΤΟΥ ΤΡΟΧΟΥ

Αποσυνδέστε τον συσσωρευτή από την υποδοχή του ηλεκτροεργαλείου!

Πριν την εκκίνηση της εργασίας με το εργαλείο θα πρέπει να ελέγξετε εάν το περιβλήμα, το κάλυμμα καθώς και ο συσσωρευτής δεν είναι φθαρμένα.

Εάν είναι ορατές οποιεσδήποτε φθορές, απαγορεύεται η λειτουργία του τροχού!

Στερεώστε το κάλυμμα του δίσκου και την χειρολαβή.

Ποτέ μην εργάζεστε με τον τροχό χωρίς στερεωμένο κάλυμμα του δίσκου λείανσεως!

Επιλέξτε κατάλληλο για το είδος της εργασίας δίσκο και τοποθετήστε τον στον τροχό.

Το επεξεργαζόμενο υλικό θα πρέπει να στερεωθεί με κατάλληλο τρόπο ώστε να μην μετακινείται κατά την διάρκεια της επεξεργασίας, για παράδειγμα με την βοήθεια μέγνης ή σφιγκτήρων. Ο δίσκος του τροχού περιστρέφεται με υψηλή ταχύτητα και η εσφαλμένη στερέωση του επεξεργαζόμενου υλικού μπορεί να προκαλέσει ανεξέλεγκτη μετακίνηση κατά την εργασία, κάτι που αυξάνει τον κίνδυνο πρόκλησης σοβαρών τραυματισμών.

Σε περίπτωση κοπής θα πρέπει να στηρίζετε το υλικό από τις δύο πλευρές του έτσι ώστε κατά την διάρκεια της κοπής να μην προκαλέσει σύσφιξη του δίσκου κοπής. Υποστηρίγματα θα πρέπει να τοποθετηθούν κοντά στις ακμές του προς κοπή υλικού καθώς και κοντά στην γραμμή κοπής.

Φορέστε προστατευτικά όρασης, προστατευτικά ακοής και γάντια προστασίας.

Ελέγξτε εάν ο διακόπτης βρίσκεται στη θέση «απενεργ. - 0», ο διακόπτης δεν είναι πατημένος. Στη συνέχεια, συνδέστε την επαφορτιζόμενη μπαταρία στο ηλεκτρικό εργαλείο.

Λάβετε τη σωστή θέση για να διασφαλίσετε την ισορροπία και ξεκινήστε το εργαλείο με τον διακόπτη.

Ο διακόπτης λειτουργίας διαθέτει ασφάλιση για την αποφυγή τυχαίας εκκίνησης του εργαλείου. Μετακινήστε την ασφάλιση προς αριστερά ή προς τα δεξιά, κρατήστε την σε αυτή τη θέση και, στη συνέχεια, πατήστε τον διακόπτη (VI). Μόλις ξεκινήσει το εργαλείο, η πίεση στην ασφάλιση μπορεί να απελευθερωθεί. Ο διακόπτης δεν έχει τη δυνατότητα ασφάλισης στη θέση ενεργοποίησης, πρέπει να τον κρατάτε πατημένο συνεχώς κατά τη διάρκεια της λειτουργίας. Η απελευθέρωση της πίεσης στον διακόπτη απενεργοποιεί το εργαλείο. Ο δίσκος μπορεί να περιστρέφεται για λίγο αφού απελευθερώσετε την πίεση στον διακόπτη.

Προχωρήστε στην εργασία εφαρμόζοντας την κατάλληλη επιφάνεια του δίσκου στο επεξεργασμένο υλικό:

- σε περίπτωση δίσκων λείανσεως θα πρέπει να λειάνετε με την πλάινη και / ή την μετωπική
- σε περίπτωση δίσκων φίμπερ θα πρέπει να λειάνετε με την πλάινη επιφάνεια κατά τέτοιο τρόπο ώστε τα γυαλοχαρτάκια να κινούνται παράλληλα στο προς επεξεργασία υλικό,
- σε περίπτωση δίσκων με βέλκρο που επιτρέπει την στερέωση γυαλόχαρτου, η λείανση θα πρέπει να πραγματοποιείται με την πλάινη επιφάνεια,
- σε περίπτωση συρματοβουρτσών, θα πρέπει να εργάζεστε με το άκρο των συρμάτων και όχι με την πλάινη τους επιφάνεια,
- σε περίπτωση δίσκων κοπής, θα πρέπει να κόβετε με την μετωπική επιφάνεια, και να μην λειάνετε με την μετωπική επιφάνεια δίσκων που προορίζονται για κοπή.

Κατά την λείανση με πλάινη επιφάνεια κρατάτε τον τροχό υπό γωνία όχι μεγαλύτερη των 30 μοιρών υπό το πρίσμα της προς επεξεργασία επιφάνειας (VII). Μετακινείτε τον τροχό με ομαλές κινήσεις προς και από το μέρος σας.

Κατά την κοπή ο δίσκος κοπής θα πρέπει να βρίσκεται υπό ορθή γωνία υπό το πρίσμα της προς κοπή επιφάνειας. Δεν πρέπει να εκτελείτε κοπή υπό άλλη γωνία. Απαγορεύεται η αλλαγή γωνίας κοπής υπό το πρίσμα της προς κοπή επιφάνειας κατά την διάρκεια της κοπής. Θα πρέπει να εκτελείτε κοπή μόνο σε ευθεία γραμμή. Η μη τήρηση των παραπάνω συστάσεων αυξάνει τον κίνδυνο σύσφιξης του δίσκου κοπής στο επεξεργασμένο υλικό, κάτι που μπορεί να προκαλέσει το φαινόμενο της ανάκρουσης του εργαλείου προς την πλευρά του χειριστή, θραύση του δίσκου ή την διάσπαση του.

Κατά την κοπή θα πρέπει να οδηγείτε τον τροχό προς την κατεύθυνση των στροφών του δίσκου (VIII).

Κατά την εργασία με τον τροχό, μην ασκείτε υπερβολική πίεση στο επεξεργασμένο υλικό και μην εκτελείτε απότομες κινήσεις, προκειμένου να μην προκληθεί σύσφιξη ή θραύση ή διάσπαση του δίσκου.

Απαγορεύεται η υπερφόρτωση του τροχού, η θερμοκρασία της εξωτερικής επιφάνειας δεν πρέπει ποτέ να ξεπεράσει τους 80°C.

Η απενεργοποίηση του τροχού γίνεται με την απελευθέρωση της πίεσης στον διακόπτη.

Μετά την εργασία, απενεργοποιήστε τον τροχό, αποσυνδέστε τον συσσωρευτή και εκτελέστε επισκόπηση.

Προσοχή! Ο δίσκος μπορεί να περιστρέφεται για λίγο διάστημα ακόμη μετά την απενεργοποίηση του τροχού. Πριν την εκτέλεση επισκόπησης θα πρέπει να περιμένετε την ψύξη του δίσκου.

Κατά την εργασία, ο δίσκος, και το επεξεργασμένο υλικό μπορούν να θερμανθούν σε υψηλή θερμοκρασία.

Να θυμάστε! Κατά την εργασία με γυαϊκό τροχό:

Να φοράτε πάντοτε προστατευτικά όρασης.

Μην χρησιμοποιείτε δίσκους λείανσεως με μέγιστη επιτρεπόμενη περιστροφική ταχύτητα μικρότερη των 80 m/s.

ΣΥΝΤΗΡΗΣΗ ΚΑΙ ΕΠΙΣΚΟΠΗΣΕΙΣ

ΠΡΟΣΟΧΗ! Πριν την ρύθμιση, τεχνική χρήση ή συντήρηση, τραβήξτε το φως του εργαλείου από την πρίζα του δικτύου. Μετά το τέλος της εργασίας ελέγξτε την τεχνική κατάσταση του εργαλείου, μέσω εξωτερικής οπτικής επισκόπησης και εκτίμησης: κορμού, χειρολαβής, ηλεκτρικού αγωγού με φως και εύκαμπτο στέλεχος, λειτουργία του ηλεκτρικού διακόπτη, καθαριότητα των αεραγωγών εξεραισμού, σπινθηρισμό στα καρβονάκια, θόρυβο στα ρουλεμάν και την μετάδοση, εκκίνηση και ομοιομορφία εργασίας. Κατά

GR

την εγγύηση ο χρήστης δεν μπορεί να αποσυναρμολογήσει ηλεκτροεργαλεία, ούτε να αλλάξει κανένα από τα υποσυστήματα ή εξαρτήματα, καθώς αυτό θα προκαλέσει απώλεια δικαιώματος εγγύησης.

Όλες οι απέλειες που ανιχνεύονται κατά την επισκόπηση ή κατά την εργασία, είναι σήμα για διεξαγωγή επισκευής σε εξουσιοδοτημένο σημείο. Μετά το τέλος της εργασίας, το περίβλημα, οι αρμοί εξαερισμού, οι μεταγωγείς, η επιπρόσθετη χειρολαβή και το κάλυμμα, θα πρέπει να καθαριστούν με πεπιεσμένο αέρα (πίεσης όχι μεγαλύτερης των 0,3 MPa), με πινέλο ή με στεγνό ύφασμα χωρίς την χρήση χημικών και καθαριστικών. Το εργαλείο και το στέλεχος θα πρέπει να καθαριστούν με στεγνό, καθαρό ύφασμα.

ХАРАКТЕРИСТИКА НА ИНСТРУМЕНТА

Ъглошлайфът е електрически инструмент, предназначен за шлифване и рязане на метали и минерални строителни материали като тухли, естествен и изкуствен камък, бетон, глазура и др., с помощта на шлифовъчни и абразивни дискове, съответни за дадения материал. В никакъв случай инструментът не трябва да се използва за обработка на материали, различни от посочените по-горе, например за шлифване и рязане на дървесина или полиране. Правилното, надеждно и безопасно действие на ъглошлайфа зависи от правилната експлоатация, следователно, преди да започнете да използвате инструмента:

Преди да започнете използване на инструмента, трябва да прочетете цялата инструкция и да я запазите. Винаги използвайте предпазни средства за очите!

Не използвайте шлифовъчни дискове с максимална допустима периферна скорост по-малка от 80 m/s!

Не използвайте шлифовъчни дискове с максимална допустима скорост на въртене, по-ниска от скоростта на въртене на ъглошлайфа.

Доставчикът не носи отговорност за щети, възникнали поради неспазване на правилата за безопасност и указанията от настоящата инструкция.

ОБОРУДВАНЕ

Продуктът се доставя сглобен, но се изискват монтажни дейности преди започване на работа. Заедно с продукта се доставят: акумулатор, зарядна станция (зарядно устройство), предпазна защита на шлифовъчния диск, ключ за фиксиране на шлифовъчния диск и допълнителна ръкохватка. Оборудването не съдържа шлифовъчни дискове.

Внимание! Продуктът с допълнителен номер: 78090 не е оборудван с акумулатор и зарядна станция.

ТЕХНИЧЕСКИ ПАРАМЕТРИ

Параметър	Мерна единица	Стойност
Каталожен номер		78090, 78091
Мрежово напрежение	[V]	20 DC
Номинални обороти	[min ⁻¹]	8 000
Диаметър на шлифовъчния диск	[mm]	125
Диаметър на отвора на шлифовъчния диск	[mm]	22,2
Накрайник на шпиндела		M14
Тегло	[kg]	1,26
Ниво на шум		
- звуково налягане $L_{pA} \pm K_{pA}$	[dB (A)]	85,5 ± 3,0
- мощност $L_{WA} \pm K_{WA}$	[dB (A)]	96,5 ± 3,0
Ниво на вибрации $a_{hV,AG} \pm K$ (основна ръкохватка / помощна ръкохватка)	[m/s ²]	6,173 ± 1,5 / 5,741 ± 1,5
Клас на изолация		III
Степен на защита		IPX0
Вид акумулатор		Li-Ion
Капацитет на акумулатора*	[Ah]	2
Зарядно устройство*		
Входно напрежение	[V]	100 - 240
Честота на мрежата	[Hz]	50 / 60
Изходно напрежение	[V]	21,5 DC
Изходен ток	[A]	2,2
Номинална мощност	[W]	47
Време за зареждане**	[h]	1

* само за модели, оборудвани с акумулатор и зарядно устройство

** посоченото време за зареждане се отнася само за акумулатор с капацитет, посочен в таблицата

Декларираната стойност на емисия на шум е измерена по стандартния метод на изпитване и може да се използва за сравняване на един инструмент с друг. Декларираната стойност на емисия на шум може да се използва при първоначалната оценка на експозицията.

Декларираната обща стойност на вибрациите е измерена по стандартния метод на изпитване и може да се използва за сравняване на един инструмент с друг. Декларираната обща стойност на вибрациите може да се използва при първоначалната оценка на експозицията.

Внимание! Емисията на вибрации по време на работа с инструмента може да се различава от декларираната стойност в зависимост от начина на използване на инструмента.

Внимание! Трябва да се посочат мерките за безопасност за защита на оператора, които базират на оценката на експозицията при действителни условия на употреба (включително всички части на работния цикъл, като например времето, когато инструментът е изключен или работи на празен ход и времето за работа).

ОБЩИ ПРЕДУПРЕЖДЕНИЯ ЗА БЕЗОПАСНОСТ НА ЕЛЕКТРИЧЕСКИТЕ ИНСТРУМЕНТИ

Предупреждение! Трябва да прочетете всички предупреждения за безопасност, илюстрации и спецификации, предоставени с този електрически инструмент/ машина. Неспазването на тези указания може да доведе до токов удар, пожар или сериозно нараняване.

Пазете всички предупреждения и инструкции за бъдещи справки.

Терминът „електроинструмент/ машина“, използван в предупрежденията, се отнася за всички инструменти/ машини, захранвани с електрически ток, както жични, така и безжични.

Безопасност на работното място

Поддържайте работното място добре осветено и чисто. Безпорядъкът и слабото осветление могат да бъдат причина за злополука.

Не работете с електрически инструменти/ машини в среда с повишен риск от експлозия, съдържаща запалими течности, газове или пари. Електрическите инструменти/ машини генерират искри, които могат да възпламяват прах или изпарения.

Не бива да допускате достъп на деца и външни лица до работното място. Невниманието може да доведе до загуба на контрол над инструмента.

Електрическа безопасност

Щепселът на електрическия кабел трябва да бъде съвместим с мрежовия контакт. Не променяйте щепсела по никакъв начин. Не използвайте никакви щепселни адаптери със заземени електрически инструменти/ машини. Непроменен щепсел, съвместим с електрическия контакт, намалява риска от токов удар.

Избягвайте контакт със заземени повърхности като тръби, радиатори и хладилници. Заземяването на тялото увеличава риска от токов удар.

Не излагайте електроинструментите/ машините на контакт с атмосферни валежи или влага. Водата и влагата, проникващи в електроинструмента/ машината, повишават риска от токов удар.

Не претоварвайте захранващия кабел. Не използвайте захранващ кабел за пренасяне, теглене или изтегляне на щепсела от контакта. Избягвайте контакта на захранващ кабел с топлина, масла, остри ръбове и движещи се части. Повреждането или заплтането на захранващ кабел увеличава риска от токов удар.

При работа извън затворени помещения използвайте удължители, предназначени за работа извън затворени помещения. Използването на удължител, предназначен за работа на открито, намалява риска от токов удар.

Когато използването на електроинструмента/ машините във влажна среда е неизбежно, като защита срещу захранващо напрежение трябва да се използва дефектнотоково устройство (RCD). Използването на дефектнотоково защита RCD намалява опасността от токов удар.

Лична безопасност

Бъдете предвидливи, наблюдавайте това, което правите, и бъдете разумни, когато работите с електрически инструмент/ машина. Не използвайте електроинструмента/ машината, ако сте уморени или под въздействието на наркотици, алкохол или лекарства. Дори един момент на невнимание по време на работа може да доведе до сериозни наранявания.

Използвайте лични предпазни средства. Винаги носете предпазни очила. Използването на лични предпазни средства като противопрахови маски, противоплъзгащи обувки, каски и антифони намалява риска от сериозни наранявания. **Избягвайте неволно включване. Уверете се, че бутонът за включване е в положение „изключен“, преди да свържете електроинструмента/ машината към захранването и/или акумулатора, преди да го повдигнете или преместите.** Пренасянето на електроинструмента / машината с пръст върху бутона за включване или свързване на захранването на електроинструмента/ машината, когато бутонът е в положение „включен“, може да доведе до сериозни наранявания.

Преди да включите електроинструмента/ машината, отстранете всички ключове и други инструменти, които са били използвани за неговото регулиране. Оставен върху въртящите се части на инструмента/ машината ключ може да причини сериозни наранявания.

Не се протягайте и не се накланяйте твърде далеч. Поддържайте правилна стойка и равновесие през цялото време. Това ще улесни контрола върху електроинструмента/ машината в случай на неочаквани ситуации по време на работа. **Използвайте подходящо облекло. Не носете широки дрехи или бижута. Дръжте косата и облеклото далеч от движещи се части на електроинструмента/ машината.** Широките дрехи, бижута или дълга коса могат да бъдат уловени от

движещи се части на инструмента.

Ако устрояването са проектирани за свързване на прахоуловител или за събиране на прах, трябва да се уверите, че те са свързани и използвани правилно. Използването на прахоуловител намалява риска от злополуки, свързани с праха. **Не позволявайте натрупаният опит от честата употреба на инструмента/ машината да доведе до небрежност и пренебрегване на правилата за безопасност.** Безгрижните действия могат да причинят сериозни наранявания за част от секундата.

Употреба и грижа за електроинструмента/ машината

Не претоварвайте електроинструмента/ машината. Използвайте електроинструмент/ машина, подходящ за избраното приложение. Правилният електроинструмент/ машина ще осигури по-добра и безопасна работа, ако се използва за проектираното натоварване.

Не използвайте електроинструмента/ машината, ако бутонът за включване не включва и не изключва инструмента. Инструмент/ машина, които не могат да бъдат управлявани от бутона за включване на захранването, са опасни и трябва да бъдат ремонтирани.

Изключете щепсела от контакта и/или извадете акумулатора, ако той може да се отдели от електроинструмента/ машината, преди да регулирате, смените принадлежностите или да съхраните инструмента/ машината. Такива предпазни мерки ще предотвратят неволно включване на електроинструмента/ машината.

Съхранявайте инструмента на място, недостъпно за деца, не позволявайте на лица, които не са запознати с електроинструмента/ машината или с тези инструкции, да използват електроинструмента/ машината. Електрическите инструменти/ машини са опасни в ръцете на необучени потребители.

Правете прегледи на електрическите инструменти/ машини и аксесоари. Проверявайте инструмента/ машината за несъответствия или блокиране на движещи се части, повреда на части и всякакви други условия, които могат да повлияят на работата на електроинструмента/ машината. Преди използването на електроинструмента/ машината повреда трябва да се отстрани. Много от злополуките при работа са причинени от неправилна поддръжка на инструмента/ машината.

Режетещите инструменти трябва да се поддържат чисти и заточени. Правилно поддържаните режещи инструменти с остри ръбове са по-малко податливи на блокиране и по-лесни за управление по време на работа.

Използвайте електрически инструменти/ машини, аксесоари, накрайници на инструменти и т.н. в съответствие с настоящите инструкции, като вземете предвид видът и условията на работа. Използването на инструментите за други работни дейности, различни от предназначението им, може да доведе до възникване на опасна ситуация.

Дръжте дръжките и захващащите повърхности сухи, чисти и без масло и грес. Хлъзгавите дръжки и захващащите повърхности не позволяват безопасна работа и контрол на инструментата/ машината в опасни ситуации.

Ремонт

Електроинструментът/ машината трябва да бъдат ремонтирани само в оторизирани сервиси с използването само на оригинални резервни части. Това ще осигури необходимата безопасност на работа на електроинструмента.

Използване и грижа за акумулаторния електроинструмент/ машина

Зареждайте само със зарядното устройство, посочено от производителя. Зарядно устройство, което е подходящо за един вид акумулатор, може да създаде опасност от пожар, когато се използва с друг акумулатор

Използвайте електроинструмента/ машината само с акумулатора, предназначен точно за този електроинструмент/ машина. Използването на всякакъв друг вид акумулатори може да създаде риск от нараняване или пожар.

Ако акумулаторът не се използва, съхранявайте го далеч от други метални предмети като кламери, монети, ключове, пирони, винтове и други малки метални предмети, които могат да доведат до късо съединение клемите на акумулатора. Късото съединение на клемите на акумулатора може да причини изгаряния или пожар.

В случай на претоварване течността може да бъде изхвърлена от акумулатора; избягвайте контакт. При случаен контакт изплакнете с вода. Ако течността попадне в контакт с очите, потърсете медицинска помощ. Изхвърлената от акумулатора течност може да причини дразнене или изгаряния.

Не използвайте акумулатор или инструмент/ машина, които са повредени или модифицирани. Повредените или модифицирани батерии могат да проявят непредсказуемо поведение, водещо до пожар, експлозия или риск от нараняване.

Не излагайте акумулатора или инструмента/ машината на въздействието на огън или прекомерна температура. Излагането на огън или температури над 130°C може да причини експлозия.

Спазвайте всички инструкции за зареждане и не зареждайте акумулатора или инструмента / машината извън температурния диапазон, посочен в инструкцията. Неправилното зареждане или температурите извън посочения обхват могат да повредят акумулатора и да увеличат риска от пожар.

Ремонт

Електроинструментът/ машината трябва да бъдат ремонтирани само в оторизирани сервиси с използването само на оригинални резервни части. Това ще осигури необходимата безопасност на работа на електроинструмента.

Никога не ремонтирайте повреден акумулатор. Ремонтите на акумулатора трябва да се извършват от производителя или от оторизиран сервиз.

ДОПЪЛНИТЕЛНИ ИНСТРУКЦИИ ЗА БЕЗОПАСНОСТ

Инструментът е предназначен само за шлифование, шлифование с шкурка, с телена четка и за рязане. Трябва да прочетете всички предупреждения, инструкции, илюстрации и спецификации, предоставени с електроинструмента. Неспазването на всички инструкции, посочени по-долу, може да доведе до токов удар, пожар и/или сериозно нараняване.

Забранено е използването на инструмента за полиране или по друг начин, различен от описания в инструкцията. Използването на инструмента за работа не по предназначение може да създаде рискове и да доведе до нараняване.

Не използвайте аксесоари, които не са проектирани и предназначени за инструмента от производителя. Това, че аксесоарите могат да бъдат монтирани в инструмента, не означава, че те гарантират безопасна работа.

Максималната скорост на въртене на аксесоарите трябва да бъде равна или по-голяма от максималната скорост на въртене на инструмента. Аксесоари с по-ниска скорост на въртене от скоростта на инструмента могат да се разпадат по време на работа.

Външният диаметър и дебелината на аксесоарите трябва да бъдат в диапазона на размерите, определен за инструмента.

Аксесоарите с неправилни размери не могат да бъдат правилно защитени и обслужвани.

Размерът на отвора за закрепване на дискове, фланци и други аксесоари трябва да съответства на размера на шпиндела на инструмента. Аксесоари, чийто размер на монтажния отвор не съответства на размера на шпиндела на инструмента, ще вибрират след стартиране и може да се стигне до загуба на контрол върху инструмента.

Не използвайте повредени аксесоари. Преди всяка употреба се проверява състоянието на аксесоарите за наличие на отчупвания,

пукнатини, протриване и прекомерно износване. Ако аксесоарите са паднали на земята, проверете ги за повреди или инсталирайте нови, неповредени аксесоари. След проверка и монтаж на аксесоарите отстранете страничните лица и се отдръпнете извън равнината на въртене на аксесоарите, след което стартирайте инструмента за една минута с максимална скорост на въртене. По време на тестването повредените аксесоари ще бъдат унищожени.

Използвайте лични предпазни средства. В зависимост от приложението, използвайте щит за лице или предпазни очила. Ако се изисква, използвайте противопохови маски, защита на слуха, ръкавици и престилки, за да се предпазите от малки части от аксесоарите или материали, отделяни по време на работа. Защитата на очите трябва да може да спира летящите отломки, генерирани по време на работа. Противопоховата маска трябва да може да филтрира праха, генериран по време на работа. Прекомерната експозиция на шум може да доведе до загуба на слуха.

При извършване на работа, при която дискът може да влезе в контакт със скрит електрически кабел под напрежение или захранващ кабел, дръжте инструмента само за изолирани ръкохватки. При контакт с кабел под напрежение дискът може да доведе до наличие на напрежение върху металните части на инструмента, което може да причини токов удар на оператора на инструмента.

Спазвайте безопасно разстояние между работното място и страничните лица. Лицата, влизащи на работното място, трябва да носят лични предпазни средства. Отломки, възникнали по време на работа или от повредени аксесоари, могат да излетят извън работното място.

Поставете захранващия кабел далеч от въртящите се части на инструмента. В случай на загуба на контрол върху инструмента кабелът може да бъде срян или закачен и ръката или рамото на оператора могат да бъдат издръпани във въртящите се части на инструмента.

Никога не оставяйте инструмента, докато въртящите се части не спрат напълно. Въртящите се компоненти могат да захванат основата и да изведат инструмента от контрол.

Не включвайте инструмента по време на пренасяне. Случайният контакт с въртящи се компоненти може да доведе до захващане на облеклото и до контакт на инструмента с тялото на оператора.

Редовно почиствайте вентилационните отвори на инструмента. Вентилаторът на двигателя засмуква генерирания по време на работа прах. Прекомерното натрупване на метални частици, съдържащи се в праха, увеличава риска от токов удар.

Не работете с инструмента в близост до запалими материали. Искрите, генерирани по време на работа, могат да предизвикат пожар.

Не използвайте аксесоари, изискващи течно охлаждане. Водата или охладителната течност могат да причинят токов удар.

Предупреждения за отскачане на инструмента към оператора

Отскачането на инструмента към оператора е внезапна реакция при блокиране или заклещване на: въртящ се диск, полираща лента, четка или друг аксесоар. Блокирането или заклещването води до рязко спиране на въртящия се аксесоар, което води до завъртане на електроинструмента в противоположна посока на въртенето на аксесоара.

Например, ако абразивният диск е блокиран или затегнат от обработвания детайл, ръбът на диска, който влиза в точката на затягане, може да потъне в повърхността на материала, което води до излизане или изхвърляне на диска.

Дискът може да излети в посока към или от оператора, в зависимост от посоката на движение на шлифовъчния диск в точката на заклещване. Абразивните дискове също могат да се случат при тези условия.

Отскачането на инструмента към оператора е резултат на неправилна употреба и/или неспазване на указанията, съдържащи се в инструкцията за експлоатация. Явлението може да бъде избегнато, като се следват препоръките по-долу.

Използвайте здраво захващане на инструмента и правилна позиция на тялото и ръцете, това ще ви позволи да

устоите на силите, възникващи по време на отскачането. Винаги използвайте допълнителна дръжка, ако е достъпна на инструмента, за да осигурите максимален контрол по време на отскачане или неочаквано завъртане при стартиране на инструмента. Операторът е в състояние да контролира въртенето или отскачането на инструмента, ако е предприел подходящи предпазни мерки.

Никога не поставяйте ръцете си близо до въртящите се части на инструмента. По време на отскачане въртящите се елементи могат да влязат в контакт с ръката.

Не влизайте в зоната, където инструментът ще се премести по време на отскок. Отскачането ще насочи инструмента в посока, обратна на посоката на въртене на шлифовъчния диск, на мястото на заклещване.

Особено внимавайте при работа в близост до ъгли, остри ръбове и др. Избягвайте отскачане и заклещване на шлифовъчния диск. Когато обработвате ъгли или ръбове, съществува повишен риск от заклещване на шлифовъчния диск, което води до загуба на контрол на инструмента или отскок на инструмента.

Не използвайте дискове с режеща верига или циркуляри. Остриетата причиняват чести отскачания и загуба на контрол върху инструмента.

Предупреждения за шлифование и рязане с шлифовъчни дискове

Използвайте само дискове, предназначени за работа с инструмента и предпазни защити, проектирани за дадения тип диск. Дисковете, за които инструментът не е проектиран, не могат да бъдат правилно защитени и не са безопасни.

След монтаж на изпъкнал диск неговата шлайфаща повърхност трябва да се намира под ръба на предпазната защита на диска. Неправилно монтиран диск, който излиза над ръба на предпазната защита, не може да бъде адекватно защитен.

Предпазната защита трябва да бъде здраво прикрепена към инструмента и поставена в положение, осигуряващо максимална безопасност, така че възможно най-малка част от диска да бъде открита от страна на оператора. Защитата помага за предпазване на оператора от счупени елементи на диска и предотвратява случаен контакт с диска.

Дискът трябва да се използва съгласно предназначението. Например: **не шлайфайте с диск, предназначен за рязане.** Дисковете за рязане са проектирани за периферно натоварване, страничните сили, прилагани върху такъв диск, могат да причинят неговото разпадане.

Винаги използвайте неповредени фиксиращи дискове, които са с правилния размер за шлифовъчния диск. Правилният закрепващ диск намалява възможността от повреда на шлифовъчния диск. Дисковете за закрепване на режещи дискове могат да се различават от дисковете за закрепване на шлайфащите дискове.

Не използвайте износени шлифовъчни дискове от по-големи инструменти. Шлифовъчен диск с по-голям диаметър не е проектиран за по-високата скорост на въртене в по-малките инструменти и може да се счупи.

Предупреждения относно шлайфане с шкурка

Не използвайте прекалено големи дискове с шкурка. При избора на шлайфащ диск следвайте препоръките на производителя. Прекомерно излизащата извън диска шкурка може да причини нараняване и също така увеличава риска от заклещване, разкъсване или явлението отскачане към оператора.

Предупреждения относно работа с телени четки

Бъдете внимателни, тъй като металните отломки от четката се изхвърлят също и по време на нормална работа. **Не претоварвайте телената четка, като прилагате прекомерна сила върху нея.** Теловите могат лесно да пробият леки дреки и/или кожа.

Ако се препоръчва използването на предпазни защити при работа с телена четка, избягвайте всякакъв контакт на четката със защитата. Телената четка може да увеличи диаметъра си под въздействието на натоварването и центробежната сила.

ПОДГОТОВКА ЗА РАБОТА

ВНИМАНИЕ! Всички дейности, изброени в настоящия раздел, трябва да се извършват при разединено захранване - акумулаторът трябва да бъде разединен от инструмента!

Инструкции за безопасност при зареждане на акумулатора

Внимание! Преди зареждане се уверете, че корпусът, кабелът и щепселът на захранващото устройство не са напукани или повредени. Забранено е използването на повредена станция за зареждане и зарядно устройство! За зареждане на акумулаторите трябва да се използват само зарядната станция и зарядното устройство, доставени в комплекта. Използването на друго зарядно устройство може да причини пожар или повреда на инструмента. Акумулаторът може да се зарежда само в затворено, сухо помещение, обезопасено срещу достъп на външни лица, особено деца. Не използвайте зарядната станция и захранващото устройство без постоянен надзор от възрастен! Ако е необходимо да излезете от стаята, в която се провежда зареждането, изключете зарядното устройство от електрическата мрежа, като изключите захранването от електрическия контакт. Ако от зарядното устройство излиза дим, мирис и т.н., незабавно извадете щепсела на зарядното устройство от електрическия контакт!

Устройството се доставя с незареден акумулатор, така че преди да започнете работа, трябва да го заредите съгласно проце-

дурата, описана по-долу, като използвате приложеното зарядно устройство и зарядна станция. Акумулаторите от тип Li-Ion (литиево - йонни) нямат т.нар. „ефект на паметта“, което позволява зареждането им по всяко време. Препоръчва се обаче акумулаторът да се изтощи по време на нормална работа и след това да се зареди до пълен капацитет. Ако поради естеството на работата не е възможно акумулаторът да се третира по този начин всеки път, това трябва да се прави най-малко на всеки няколко цикъла на работа. В никакъв случай акумулаторите не трябва да се разреждат чрез късо съединение на клемите, тъй като това причинява необратими повреди! Също така не бива да проверявате степента на зареждане на акумулатора чрез свързване накъсо на клемите и проверка за искри.

Съхранение на акумулатора

Трябва да се осигурят подходящи условия за съхранение, за да се удължи животът на акумулатора. Акумулаторът може да издържи около 500 цикъла на „зареждане - разреждане“. Съхранявайте акумулатора при температура между 0 и 30 градуса по Целзий при относителна влажност на въздуха 50%. За да съхранявате акумулатора през продължителен период от време, трябва да го заредите до около 70% от неговия капацитет. В случай на продължително съхранение презаредяйте акумулатора периодично, веднъж годишно. Не изтощавайте прекомерно акумулатора, тъй като това съкращава живота му и може да причини необратими повреди.

По време на съхранението акумулаторът постепенно ще се разрежда. Процесът на саморазреждане зависи от температурата на съхранение, колкото по-висока е температурата, толкова по-бърз е процесът на разреждане. Ако акумулаторите се съхраняват неправилно, електролитът може да изтече. В случай на изтичане, течът трябва да бъде обезопасен с неутрализиращ агент. В случай на контакт на електролита с очите измийте очите обилно с вода и след това незабавно потърсете медицинска помощ. **Забранено е използването на инструмента с повреден акумулатор.**

В случай на пълно износване на акумулатора той трябва да бъде предаден на специализирано място за обезвреждане на този вид отпадъци.

Транспортиране на акумулатори

Съгласно законовите разпоредби литиево-йонните акумулатори се третират като опасни материали. Потребителят на инструмента може да транспортира инструмента с акумулатора и самите акумулатори по сухопътен транспорт. В този случай не е необходимо да бъдат изпълнени допълнителни условия. В случай на възлагане на транспортирането на трета страна (например доставка с куриерска фирма), трябва да се следват разпоредбите относно превоза на опасни материали. Преди транспортирането се свържете с подходящо квалифицирано лице.

Забранено е транспортирането на повредени акумулатори. По време на транспортиране демонтираните акумулатори трябва да бъдат извадени от инструмента, откритите контакти трябва да бъдат обезопасени, напр. запечатани с изолационна лента. Закрепете акумулаторите в опаковката по такъв начин, че да не се движат вътре в нея по време на транспортиране. Трябва да се спазват националните правила и разпоредби за превоз на опасни товари.

Зареждане на акумулатора

Внимание! Преди зареждане изключете захранването на зарядната станция от електрическата мрежа, като издърпате щепсела от електрическия контакт. Допълнително трябва да почистите акумулатора и клемите от замърсявания и прах с мека, суха кърпа.

Акумулаторът има вграден индикатор за зареждане. При натискане на бутона светодиодите (II) ще светнат, колкото повече диода светят, толкова повече зареден е акумулаторът. Ако след натискане на бутона диодите не светят, това означава изтощен акумулатор.

Разединете акумулатора от инструмента.

Поставете акумулатора в гнездото за зареждане (II).

Свържете зарядното устройство към електрическия контакт.

Червеният светодиод светва, за да покаже процеса на зареждане.

Когато зареждането приключи, червеният диод ще се изключи и ще светне зеленият диод, за да покаже, че акумулаторът е напълно зареден.

Трябва да издърпате щепсела на зарядното от контакта.

Издадете акумулатора от станцията за зареждане чрез натискане на бутона за заключване на акумулатора.

Внимание! Ако след свързване на зарядното устройство към електрическата мрежа светне зеленият диод, това показва напълно зареден акумулатор. В този случай зарядното устройство няма да започне процес на зареждане.

МОНТАЖ НА ОБОРУДВАНЕТО

Монтаж на предпазната защита на шлайф диска

За тази цел трябва да поставите предпазната защита на диска върху цилиндричната част на корпуса около шпиндела и с помощта на винт или скоба на защитата да я фиксирате така, че да бъде монтирана правилно, здраво и сигурно. Защитата на шлифовъчния диск трябва да се регулира така, че откритата част на шлифовъчния диск да бъде възможно най-далеч от ръката на оператора. Никога не работете с шлифовъчната машина без правилно монтирана защита на диска!

Към шлифовъчната машина се доставя предпазна защита, която осигурява подходяща защита само при шлифване с

шлифовъчни дискове и дискове от шкурка и някои телени четки. Монтираният на шпиндела диск не трябва да излиза извън страничния ръб на предпазната защита. При изпълнение на друг вид разрешена работа трябва да се свържете с производителя, за да закупите защита за този вид работа.

Когато използвате защита от тип А (за рязане) за шлифване на странични повърхности, защитата може да влиза в контакт с обработвания детайл, което ще доведе до лош контрол инструмента. Ако за рязане с шлифовъчен диск се използва защита от тип В (за шлифване), съществува повишен риск от излагане на искри и частици, както и на части от диска, ако той се счупи. Когато използвате защита от тип А (за рязане), тип В (за шлайфване) или тип С (комбинирана) за рязане или шлайфане на страничната повърхност на бетон или камък, съществува повишен риск от излагане на прах и загуба на контрол поради отскачане към оператора. При използване на защита от тип А (рязане), тип В (шлайфване) или тип С (комбинирана) с дискова телена четка с дебелина, поради която четката стърчи извън фланеца на защитата, може да се стигне до захващане на защитата от теловете, което да доведе до счупване на теловете на четката.

Монтаж на допълнителната ръкохватка

Монтирайте ръкохватката, като я завиейте здраво към главата на инструмента.

ЕКСПЛОАТАЦИЯ НА ШЛИФОВЪЧНИТЕ ДИСКОВЕ

ВНИМАНИЕ! Монтирането на шлифовъчни дискове може да се извършва само при изключено захранващо напрежение. **Извадете акумулатора от гнездото на инструмента!**

Монтаж на шлифовъчните дискове

Разединете захранващото напрежение от инструмента. Извадете акумулатора от гнездото на инструмента!

При монтажа трябва да се уверите, че ръбовете А (IV) в долната част на шпиндела и монтажните фланци се припокриват точно.

Монтирайте горния монтажен фланец на шпиндела.

Поставете шлайф диска на шпиндела и горния монтажен фланец

Завийте долния монтажен фланец върху шпиндела.

Натиснете заключващия механизъм на шпиндела и затегнете долния закрепващ фланец с ключ, след което освободете натиска върху бутона за заключване.

Монтирайте акумулатора в електроинструмента, включете ъглошлайфа и наблюдавайте неговата работа без никакво натоварване в продължение на 1 минута.

Демонтирайте акумулатора и проверете монтажа на дисковете.

Местоположение на фиксиращите фланци

Трябва да се обърне внимание, че дисковете в точката на закрепване към шпиндела могат да бъдат с различна дебелина. В зависимост от използването на тънки (дебелина до 3,2 mm) или дебели (дебелина над 3,2 mm) шлифовъчни дискове, местоположението на закрепващите фланци (III) е различно. Не използвайте дискове с дебелина над 6 mm.

Демонтаж на шлифовъчните дискове

Изключете ъглошлайфа и демонтирайте акумулатора.

Натиснете заключващия механизъм на шпиндела и развийте долния фиксиращ фланец с помощта на фиксиращия ключ, след което отстранете шлифовъчния диск от шпиндела. Почистете шпиндела и монтажните фланци от прах и други замърсявания, генерирани по време на работа.

Видове шлифовъчни дискове

За работа с ъглошлайфа може да се използва всеки шлифовъчен диск, предназначен за използване с ъглошлайфи с допустима периферна скорост минимум 80 m/s и фиксиращи и външни диаметри, посочени в таблицата с технически данни. Ако абразивният диск е оборудван с отвор без резба за монтажа му, използвайте фиксиращите фланци.

Възможно е също така да се монтират дискове с външен диаметър, посочен в таблицата с технически данни, оборудвани с отвор с резба M14. В този случай не използвайте закрепващите фланци и завинтете диска директно към шпиндела, като го заключите с бутона и затегнете диска здраво и сигурно с гаечен ключ (не е включен в комплекта на ъглошлайфа). В случай на дискове, позволяващи поставяне на диск от шкурка с помощта на велкро, следва да се използват само дискове от шкурка с диаметър, посочен в таблицата с технически данни. Дисковете от шкурка се поставят концентрично върху диска. Ръбът на шкурката не трябва да излиза извън ръба на диска.

Възможно е също така да се използват диамантени шлифовъчни дискове с размери, посочени в таблицата с технически данни, предназначени за рязане и сухо шлифване. Инсталирането им следва да се извършва по същия начин, както при абразивните дискове.

Препоръчва се да се използват абразивни дискове, изработени от материали, предназначени за обработка на даден тип метал. Трябва да се запознаете с документацията, приложена към шлифовъчния диск.

За обработката на керамични материали могат да се използват шлифовъчни дискове, предназначени за обработка на

камък, или диамантени дискове, предназначени за суха работа.

За отстраняване на стари покрития от бои от метални компоненти се препоръчва използването на телени четки и дискове от шкурка.

Забранено е да се преработва закрепващия отвор, шпиндела или да се използват редукионни пръстени, за да се адаптира диаметъра на закрепващия отвор спрямо диаметъра на шпиндела. Забранява се използването на абразивни дискове с диаметър за закрепване, различни от посочените в таблицата с технически данни. Забранява се използването на дискове с режеща верига или циркуляри, тъй като те увеличават риска от отскачане на инструмента към оператора.

Внимание! Забранено е използването на дискове, различни от тези, разрешени за употреба в тази инструкция. Дори, ако могат да бъдат монтирани на шпиндела на ъглошлайфа. Неправилните дискове могат да не издържат на натоварванията, генерирани по време на работата на ъглошлайфа. Повредените, разпадащи се шлифовъчни дискове представляват риск от сериозно нараняване или смърт.

УПОТРЕБА НА ЪГЛОШЛАЙФА

Извадете акумулатора от гнездото на инструмента!

Преди да започнете работа с инструмента, трябва да се уверите, че корпусът, защитата и акумулаторът не са повредени. Ако има видими повреди, работата с ъглошлайфа е забранена!

Монтирайте предпазната защита на шлифовъчния диск и ръкохватката.

Никога не работете с ъглошлайфа без монтирана защита на шлифовъчния диск!

Изберете типа шлифовъчен диск, подходящ за типа работа, и монтирайте шлифовъчния диск в шпиндела на ъглошлайфа.

Обработваният детайл се монтира по подходящ начин, така че да не се движи по време на обработката, например чрез менгеми или скоби. Шлифовъчният диск се върти с висока скорост и неправилното закрепване на обработвания материал може да причини неконтролирано движение по време на работа, което увеличава риска от сериозно нараняване.

В случай на рязане, поддържайте рязания материал от двете страни на режещата линия, но по такъв начин, че да не причини заклещване на режещия диск по време на рязането. Подпорите трябва да бъдат поставени близо до ръба на рязания материал и близо до линията на рязане.

Носете предпазни средства за очите, предпазни средства за слуха и защитни ръкавици.

Проверете дали превключвателят е в положение „изключено - 0“, превключвателят е изтеглен (изключен). След това свържете акумулатора към инструмента.

Заемете правилната позиция, за да си осигурите равновесие и включете ъглошлайфа с бутона за включване.

Бутонът за включване има блокада за предотвратяване на случайно стартиране на инструмента. Преместете блокадата наляво или надясно, задръжте я в това положение и след това натиснете превключвателя (VI). След като инструментът заработи, можете да освободите натиска върху блокадата. Бутонът за включване няма възможност за фиксиране във включено положение и трябва да се държи по време на работа. Освобождането на натиска върху бутона изключва инструмента. Дискът може да се върти известно време след освобождането на бутона.

Пристъпете към работа, като приложите правилната повърхност на диска върху обработвания материал:

- в случай на шлифовъчни дискове шлифовайте със странична и/или челна повърхност,
- в случай на дискове от шкурка шлифовайте страничната повърхност така, че листовите шкурка да се движат успоредно на обработвания детайл,
- в случай на велкро дискове позволяващи закрепването на шкурка, шлифоването трябва да се извърши със странична повърхност,
- в случай на телени четки обработката трябва да се извършва с краищата на теловете, а не със страничната им повърхност,
- в случай на дискове за рязане трябва да се реже с челната повърхност, не шлифовайте с челната повърхност на дискове, предназначени за рязане.

По време на шлифоване със страничната повърхност дръжте ъглошлайфа под ъгъл не по-голям от 30 градуса спрямо обработваната повърхност (VII). Премествайте ъглошлайфа напред и назад с плавни движения.

При рязане режещият диск трябва да бъде под прав ъгъл спрямо рязаната повърхност. Не режете под друг ъгъл. Забранено е да се променя ъгъла на режещия диск спрямо обработвания детайл по време на самото рязане. Речете само по права линия. Неспазването на горните препоръки увеличава риска от заклещване на режещия диск в детайла, което може да доведе до отскок на инструмента към оператора, счупване или разпадане на диска.

Когато режете, направлявайте ъглошлайфа по посоката на въртене на диска (VIII).

Не упражнявайте прекалено голям натиск върху детайла по време на работа и не правете резки движения, за да избегнете заклещване или счупване и разкъсване на шлифовъчния диск.

Не претоварвайте ъглошлайфа, температурата на външните повърхности никога не трябва да надвишава 60°C.

Ъглошлайфът се изключва чрез освобождане на натиска върху бутона за включване.

След приключване на работата изключете инструмента, демонтирайте акумулатора и извършете визуална проверка.

Внимание! Дискът може да се върти известно време след изключване на ъглошлайфа. Изчакайте шлифовъчния диск да спре да се движи напълно, преди да оставите шлифовъчната машина. Оставете диска да се охлади, преди да извършите

проверката. По време на работа дискът и обработваният детайл могат да се нагряват до висока температура.

Запомнете! При работа с ъглошлайф:

Винаги използвайте предпазни средства за очите.

Не използвайте абразивни дискове с максимална допустима периферна скорост по-малка от 80 m/s.

Не използвайте шлифовъчни дискове с максимална допустима скорост на въртене, по-ниска от скоростта на въртене на ъглошлайфа.

ПОДДРЪЖКА И ПРЕГЛЕДИ

ЗАБЕЛЕЖКА! Издърпайте щепсела от електрическия контакт, преди да пристъпите към регулиране, техническо обслужване или поддръжка на инструмента. След приключване на работата проверете техническото състояние на електроинструмента чрез външна проверка и оценка на: корпуса и дръжката, електрическия кабел с щепсел и маншон, работата на бутона за включване, проходимостта на вентилационните отвори, искрене на четките, нивото на шум при работа на лагерите и редуктора, пуска и равномерната работа. По време на гаранционния срок потребителят не може да сглобява допълнителни елементи към електрическия инструмент или да подменя компоненти или подвъзли, тъй като това ще анулира гаранционните права. Всички несъответствия, констатирани по време на прегледа или по време на работа, са сигнал за извършване на ремонт в сервизен пункт. След завършване на работата корпусът, вентилационните отвори, превключвателите, спомагателната дръжка и предпазните защиты трябва да се почистят например с въздушна струя (с налягане не повече от 0,3 МРа), с четка или суха кърпа без използване на химикали и почистващи течности. Почистете инструментите и дръжките със суха, чиста кърпа.

TOYA S.A.
ul. Sołtysowicka 13 - 15
51 - 168 Wrocław
tel.: 071 32 46 200
fax: 071 32 46 373
e-mail: biuro@yato.pl

ODDZIAŁ WARSZAWSKI
Teren ProLogis Park Nadarzyn
al. Kasztanowa 160
05 - 831 Młochów k. Nadarzyn
tel.: 022 73 82 800
fax: 022 73 82 828

TOYA ROMANIA SA
Soseaua Odai 109-123
Sector 1, Bucuresti
www.yato.ro
office@yato.ro
tel: 031 710 8692
fax 0317104008

DEKLARACJA ZGODNOŚCI

0123/78090/EC/2023

Deklarujemy z pełną odpowiedzialnością, że niżej wymienione wyroby:

Akumulatorowa szlifierka kąтова; 20 V d.c.; 8 000 min⁻¹; 125 mm; nr kat. 78090, 78091

do których odnosi się niniejsza deklaracja, są zgodne z poniższymi normami:

EN 60745-1:2009 + A11:2010
EN 60745-2-3:2011 + A1:2013 + A11:2014 + A12:2014 + A13:2015
EN IEC 55014-1:2021
EN IEC 55014-2:2021

i spełniają wymagania dyrektyw:

2006/42/WE Maszyny i urządzenia bezpieczeństwa
2014/30/UE Kompatybilność elektromagnetyczna
2011/65/UE Substancje niebezpieczne w sprzęcie elektrycznym

Numer seryjny: dotyczy wszystkich numerów seryjnych urządzeń wymienionych w deklaracji
Dwie ostatnie cyfry roku, w którym wprowadzono oznaczenie CE: 23
Rok budowy / produkcji: 2023

Nazwisko i adres osoby upoważnionej do przygotowania dokumentacji technicznej:

Tomasz Zych
TOYA S.A., ul. Sołtysowicka 13 - 15, 51-168 Wrocław, Polska

 TOYA SPÓŁKA AKCYJNA
SPECIALISTA DS. TECHNICZNYCH
TOMASZ ZYCH

Wrocław, 2023.01.02
(miejsce i data wystawienia)

(nazwisko i podpis osoby upoważnionej)

TOYA S.A.
ul. Sołtysowicka 13 - 15
51 - 168 Wrocław
tel.: 071 32 46 200
fax: 071 32 46 373
e-mail: biuro@yato.pl

ODDZIAŁ WARSZAWSKI
Teren ProLogis Park Nadarzyn
al. Kasztanowa 160
05 - 831 Młochów k. Nadarzyna
tel.: 022 73 82 800
fax: 022 73 82 828

TOYA ROMANIA SA
Soseaua Odai 109-123
Sector 1, Bucuresti
www.yato.ro
office@yato.ro
tel: 031 710 8692
fax 0317104008

DECLARATION OF CONFORMITY

0123/78090/EC/2023

We declare and guarantee with full responsibility that the following products:

Cordless angle grinder; 20 V d.c.; 8 000 min⁻¹; 125 mm; item no. 78090, 78091

meet requirements of the following European Standards / Technical Specifications:

EN 60745-1:2009 + A11:2010
EN 60745-2-3:2011 + A1:2013 + A11:2014 + A12:2014 + A13:2015
EN IEC 55014-1:2021
EN IEC 55014-2:2021

and fulfill requirements of the following European Directives:

2006/42/EC Machinery and safety elements
2014/30/EU Electromagnetic compatibility (EMC) Directive
2011/65/EU Restriction of the Use of Certain Hazardous Substances

Serial number: concern all serial numbers of item(s) mentioned in this declaration
The last two digits of the year in which the CE marking was affixed: 23
Year of production: 2023

The person authorized to compile the technical file:
Tomasz Zych
TOYA S.A., ul. Sołtysowicka 13 - 15, 51-168 Wrocław, Polska

Wrocław, 2023.01.02
(Place and date of issue)

 TOYA SPÓŁKA AKCYJNA
SPECJALISTA DS. TECHNICZNYCH
TOMASZ ZYCH

(Name and signature of authorized person)

TOYA S.A.
ul. Sołtysowicka 13 - 15
51 - 168 Wrocław
tel.: 071 32 46 200
fax: 071 32 46 373
e-mail: biuro@yato.pl

ODDZIAŁ WARSZAWSKI
Teren ProLogis Park Nadarzyn
al. Kasztanowa 160
05 - 831 Młochów k. Nadarzyna
tel.: 022 73 82 800
fax: 022 73 82 828

TOYA ROMANIA SA
Soseaua Odai 109-123
Sector 1, Bucuresti
www.yato.ro
office@yato.ro
tel: 031 710 8692
fax 0317104008

DECLARAȚIE DE CONFORMITATE

0123/78090/EC/2023

Declarăm și garantăm pe proprie răspundere că produsele următoare:

Polizor unghiular cu acumulator; 20 V d.c.; 8 000 min⁻¹; 125 mm; cod articol. 78090, 78091

satisfac cerințele Standardelor europene / Specificațiilor tehnice următoare:

EN 60745-1:2009 + A11:2010
EN 60745-2-3:2011 + A1:2013 + A11:2014 + A12:2014 + A13:2015
EN IEC 55014-1:2021
EN IEC 55014-2:2021

și satisfac cerințele Directivelor europene următoare:

2006/42/WE Directiva pentru utilaje și dispozitive de siguranță (H.G. nr. 1029/2008)
2014/30/UE Directiva privind compatibilitatea electromagnetică (EMC) (H.G. nr. 487/2016)
2011/65/UE Restricția utilizării unor substanțe periculoase (H.G. nr. 322/2013)

Număr de serie: se referă la toate numere de serie ale articolelor specificate în această declarație
Ultimele două cifre ale anului în care s-a aplicat marcarea: 23
Anul de fabricație: 2023

Persoana autorizată să întocmească dosarul tehnic:
Tomasz Zych
TOYA S.A., ul. Sołtysowicka 13 - 15, 51-168 Wrocław, Polonia

 TOYA SPÓŁKA AKCYJNA
SPECIALISTA DS. TECHNICZNYCH
TOMASZ ZYCH

Wrocław, 2023.01.02

(locul și data emiterii)

(nume și semnătura persoanei autorizate)

