



78085 - WKREŃTARKA BEZSZCZOTK. 20V (45NM;2AH;BMC)

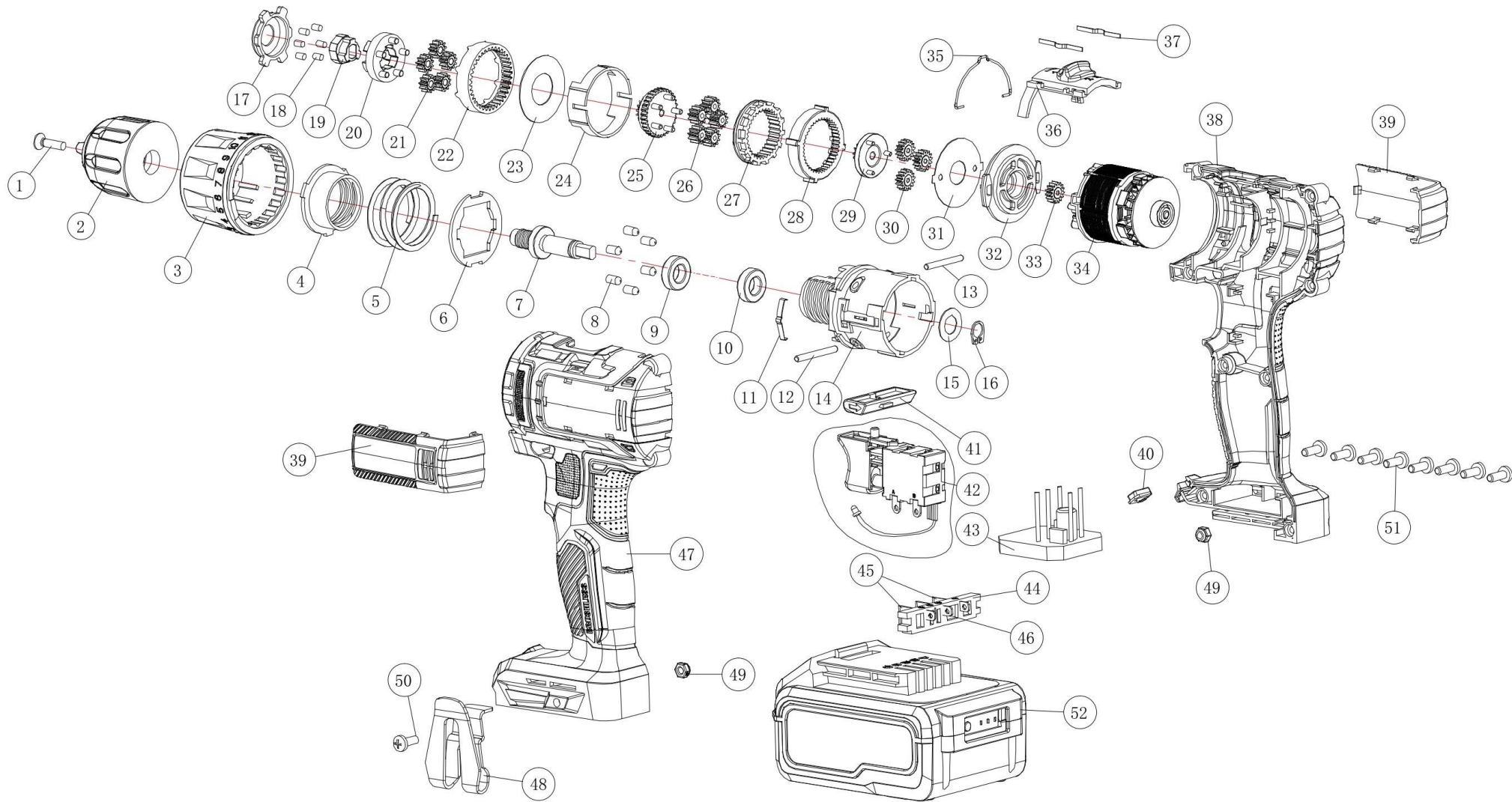
CZĘŚCI ZAMIENNE

TOYA S.A.

AKTUALIZACJA: 13 WRZEŚNIA 2022

W wyniku ciągłego rozwoju produktów, **TOYA S.A.** zastrzega sobie prawo do dokonywania zmian konstrukcyjnych i technologicznych w produkcie bez uprzedniego informowania.

Rysunek złożeniowy





Lista części zamiennych

NO	INDEKS	PART NAME	NAZWA
1	Z78085-01	CHUCK FIXING SCREW	ŚRUBA LEWOSKRĘTNA
2	Z78085-02	CHUCK	UCHWYT WIERTARSKI
3	Z78085-03	TORQUE SLEEVE	TULEJA
4	Z78085-04	TORQUE ADJUSTING DISC	PŁYTKA REGULACYJNA
5	Z78085-05	TORQUE SPRING	SPRĘŻYNA
6	Z78085-06	TORQUE GASKET	PODKŁADKA
7	Z78085-07	OUTPUT SHAFT	WRZECIONO
8	Z78085-08	TORQUE ROLLER PIN	TRZPIEŃ
9	Z78085-09	BEARING 1	ŁOŻYSKO
10	Z78085-10	BEARING 2	ŁOŻYSKO
11	Z78085-11	GENERATIVE SLICE	PŁYTKA SPRĘŻYNUJĄCA
12	Z78085-12	STOP SHAFT 1	TRZPIEŃ
13	Z78085-13	STOP SHAFT 2	TRZPIEŃ
14	Z78085-14	GEAR BOX	OBUDOWA PRZEKŁADNI
15	Z78085-15	OUTPUT SHAFT WASHER	PODKŁADKA
16	Z78085-16	CIRCLIP FOR SHAFT	PIERŚCIEN ZABEZPIEZAJĄCY
17	Z78085-17	SELF-LOCKING RING	PIERŚCIEN
18	Z78085-18	SELF-LOCKING PIN	TRZPIEŃ
19	Z78085-19	SELF-LOCKING PIECE	ELEMENT SAMOBLOKUJĄCY
20	Z78085-20	THIRD PLANETARY CARRIER	JARZMO 3
21	Z78085-21	THIRD PLANETARY GEAR	KOŁO ZĘBATE SATELITA 3
22	Z78085-22	INNER RING GEAR	KOŁO ZĘBATE ZEWNĘTRZNE
23	Z78085-23	WAHSEK 0.8MM	PODKŁADKA
24	Z78085-24	GEAR BOX INNER SLEEVE	TULEJA WEWNĘTRZNA
25	Z78085-25	SECOND PLANETARY CARRIER	JARZMO 2
26	Z78085-26	SECOND PLANETARY GEAR	KOŁO ZĘBATE SATELITA 2
27	Z78085-27	TOGGLE RING GEAR	PRZEŁĄCZNIK BIEGÓW PIERŚCIENIOWYCH
28	Z78085-28	COMPENSATION RING GEAR	ZĘBATKE PIERŚCIENIOWA
29	Z78085-29	FIRST PLANETARY CARRIER	JARZMO 1
30	Z78085-30	FIRST PLANETARY GEAR	KOŁO ZĘBATE SATELITA 1
31	Z78085-31	WASHER 2	PODKŁADKA
32	Z78085-32	GEAR BOX COVER PLATE	OSŁONA SILNIKA
33	Z78085-33	106 MOTOR GEAR	KOŁO ZĘBATE SILNIKA
34	Z78085-34	18V-3820 BRUSHLESS MOTOR	SILNIK
35	Z78085-35	SPEED STEEL WIRE	DRUT PRZEŁĄCZNIKA PRĘDKOŚCI
36	Z78085-36	SPEED SWITCH	PRZEŁĄCZNIK PRĘDKOŚCI
37	Z78085-37	SPEED SWITCH ELASTIC SHEET	PŁYTA PRZEŁĄCZNIKA PRĘDKOŚCI
38	Z78085-38	RIGHT SHELL	OBUDOWA PRAWA
39	Z78085-39	DECORATIVE COVER	OSŁONA DEKORACYJNA
40	Z78085-40	LAMP COVER	OSŁONA DIODY
41	Z78085-41	FORWARD/REVERSE PUSH ROD	PRZYCISK LEWO/PRAWO
42	Z78085-42	SWITCH	WŁĄCZNIK
43	Z78085-43	CONTROLLER	STEROWNIK
44	Z78085-44	PIN BASE	ZŁĄCZE AKUMULATORA
45	Z78085-45	ILLUSTRATION 1	RYSunEK 1
46	Z78085-46	ILLUSTRATION 2	RYSunEK 2
47	Z78085-47	LEFT SHELL	OBUDOWA LEWA
48	Z78085-48	BUCKLE	UCHWYT
49	Z78085-49	HEX NUT M4	NAKRĘTKA
50	Z78085-50	SCREW PM4*12	ŚRUBA
51	Z78085-51	SCREW ST3.0*12	ŚRUBA
52	Z78250	BATTERY PACK	AKUMULATOR 20V 2AH (LI-ION)
	Z78260	CHARGER	ŁADOWARKA 20V 2A
3-31,35	Z78085-1A	GEAR BOX ASSEMBLED	ZESPÓŁ PRZEKŁADNI