



68033 - WYPIEKACZ DO CHLEBA 710W, 17 PROGRAMÓW

CZĘŚCI ZAMIENNE

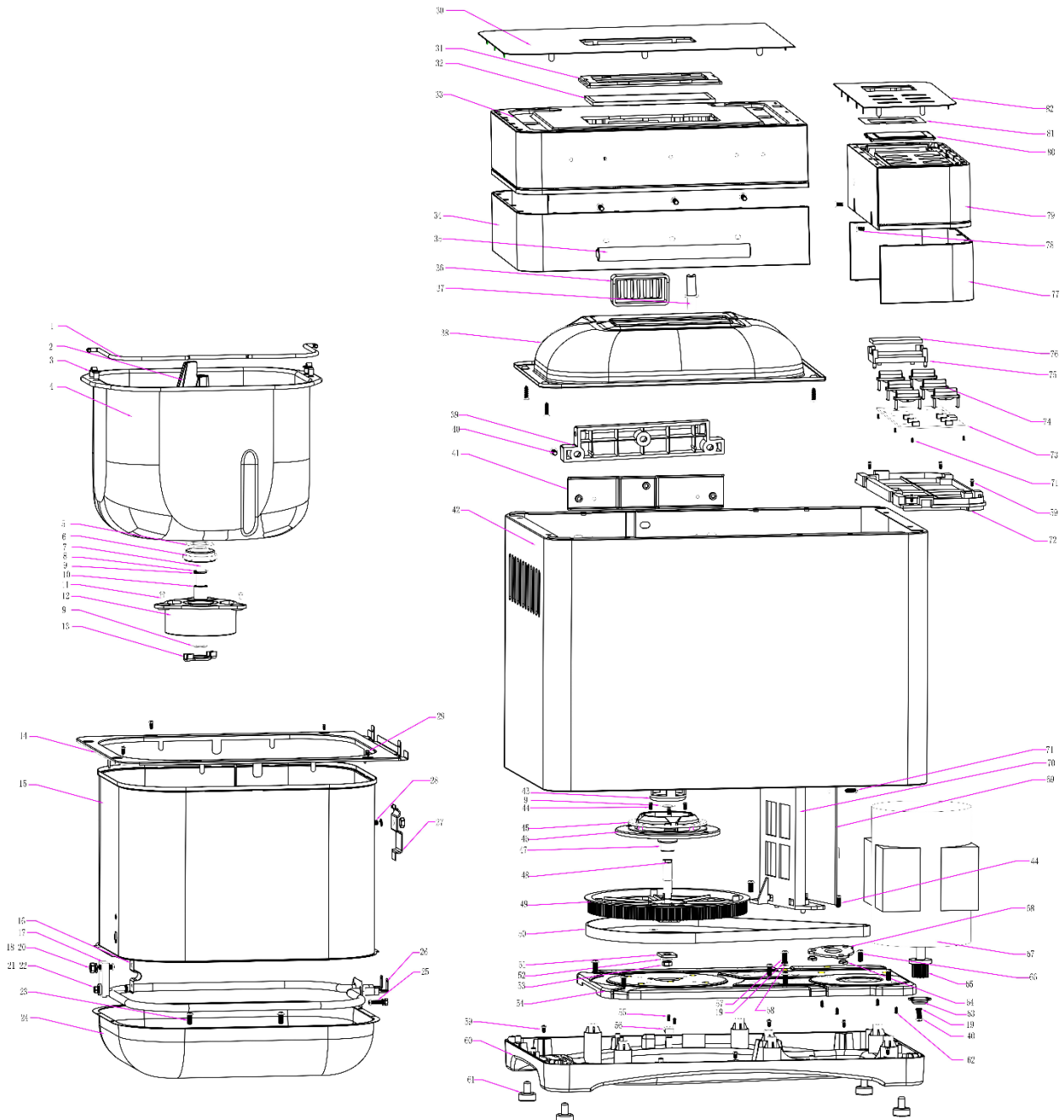
TOYA S.A.

AKTUALIZACJA: 21 CZERWCA 2022

W wyniku ciągłego rozwoju produktów, **TOYA S.A.** zastrzega sobie prawo do dokonywania zmian konstrukcyjnych i technologicznych w produkcie bez uprzedniego informowania.



Rysunek złożeniowy





Lista części zamiennych

NO	NR SAP	PART NAME	NAZWA
1	Z68033-01	HANDLE	UCHWYT
2	Z68033-02	KNEADING PADDLE	WIOSŁO UGNIATAJĄCE
3	Z68033-03	HANDLE RING	UCHWYT RĄCZKI
4	Z68033-04	PAN	MISA
5	Z68033-05	OIL SEALING WASHER	PODKŁADKA
6	Z68033-06	OIL SEALING	USZCZELKA
7	Z68033-07	SHAFT	WAŁEK
8	Z68033-08	WASHER	PODKŁADKA
9	Z68033-09	CIRCLIP FOR SHAFT	PIERŚCIEN ZABEZPIEZAJĄCY
10	Z68033-10	BUSHING	TULEJA
11	Z68033-11	RIVETS	NIT
12	Z68033-12	PAN BASE	PODSTAWA MISY
13	Z68033-13	TURNING PLATE	ŁĄCZNIK NAPĘDU
14	Z68033-14	FRAME	RAMKA
15	Z68033-15	OVEN	OBUDOWA KOMORY GRZEWCZEJ
16	Z68033-16	HEATER HOLDER	UCHWYT GRZĄŁKI
17	Z68033-17	CHINAWARE BLOCK	BLOK
18	Z68033-18	SCREW	ŚRUBA
19	Z68033-19	SPRING	PODKŁADKA
20	Z68033-20	NUT	NAKRĘTKA
21	Z68033-21	NUT	NAKRĘTKA
22	Z68033-22	SCREW	ŚRUBA
23	Z68033-23	SCREW	ŚRUBA
24	Z68033-24	OVEN BOTTOM	PODSTAWA KOMORY GRZEWCZEJ
25	Z68033-25	SCREW	ŚRUBA
26	Z68033-26	HEATER	GRZĄŁKA
27	Z68033-27	FUSE FIXING	UCHWYT BEZPIECZNIKA
28	Z68033-28	SCREW	ŚRUBA
29	Z68033-29	SCREW	ŚRUBA
30	Z68033-30	LID DECORATION PLATE	OSŁONA DEKORACYJNA
31	Z68033-31	LID GLASS SUPPORT	UCHWYT SZYBKII
32	Z68033-32	LID GLASS	SZYBKKA
33	Z68033-33	LID	POKRYWA
34	Z68033-34	LID DECORATION PLATE 2	OSŁONA DEKORACYJNA POKRYWY
35	Z68033-35	LID HANDLE	UCHWYT POKRYWY
36	Z68033-36	VENT	KRATKA WENTYLACYJNA
37	Z68033-37	SHAFT	WAŁEK
38	Z68033-38	LID INNER	POKRYWA WEWNĘTRZNA
39	Z68033-39	HINGE SEAT	UCHWYT ZAWIASU
40	Z68033-40	SCREW	ŚRUBA
41	Z68033-41	HINGE FIXING	MOCOWANIE ZAWIASU
42	Z68033-42	HOUSING	OBUDOWA
43	Z68033-43	DRIVE CAP	ŁĄCZNIK NAPĘDU
44	Z68033-44	SCREW	SCREW
45	Z68033-45	BASE GASKET	USZCZELKA
46	Z68033-46	BASE	PODSTAWA
47	Z68033-47	BASE BUSHING	TULEJA PODSTAWY
48	Z68033-48	DRIVE SHAFT	WAŁEK NAPĘDOWY
49	Z68033-49	SYNCHRONIZATION WHEEL	KOŁO PASOWE DUŻE
50	Z68033-50	STRAP	PASEK 3M612-9
51	Z68033-51	BLOCK PLATE	PŁYTKA
52	Z68033-52	SPRING	PODKŁADKA
53	Z68033-53	NUT	NAKRĘTKA
54	Z68033-54	BOTTOM PLATE	PŁYTA DOLNA
55	Z68033-55	SCREW	ŚRUBA
56	Z68033-56	LINE CODE	PŁYTKA
57	Z68033-57	SCREW	ŚRUBA
58	Z68033-58	CHRYSANTHEMUM MESON	PODKŁADKA
59	Z68033-59	SCREW	ŚRUBA
60	Z68033-60	BOTTOM COVER	PODSTAWA
61	Z68033-61	FOOT	STOPA
62	Z68033-62	SCREW	ŚRUBA
63	Z68033-63	PRESSING PLATE	PIERŚCIEN ZABEZPIEZAJĄCY
64	Z68033-64	INSULATION MAT	PODKŁADKA
65	Z68033-65	SMALL BELT	KOŁO ZĘBATE SILNIKA
66	Z68033-66	SCREW	ŚRUBA
67	Z68033-67	DC MOTOR	SILNIK
68	Z68033-68	INSULATION MAT	PRZEGRODA
69	Z68033-69	POWER PCB	PŁYTKA PCB ZASILAJĄCA



70	Z68033-70	PCB SUPPORT	WSPORNIK PŁYTKI
71	Z68033-71	SCREW	ŚRUBA
72	Z68033-72	PCB COVER	OSŁONA PŁYTKI
73	Z68033-73	PCB	PŁYTKA PCB KONTROLNA
74	Z68033-74	BUTTON	PRZYCISK
75	Z68033-75	LCD SUPPORT	WSPORNIK LCD
76	Z68033-76	LCD	WYŚWIETLACZ LCD
77	Z68033-77	CONTROL PANEL DECORATION PLATE	OSŁONA DEKORACYJNA
78	Z68033-78	SCREW	ŚRUBA
79	Z68033-79	CONTROL PANEL	PANEL KONTROLNY
80	Z68033-80	LCD COVER	OSŁONA WYŚWIETLACZA
81	Z68033-81	FILM	NAKLEJKA
82	Z68033-82	CONTROL PANEL DECORATION PLATE 2	OSŁONA DEKORACYJNA