



YT-828138 - PILARKA ŁAŃCUCHOWA 12" 18V BEZ AKU

CZĘŚCI ZAMIENNE

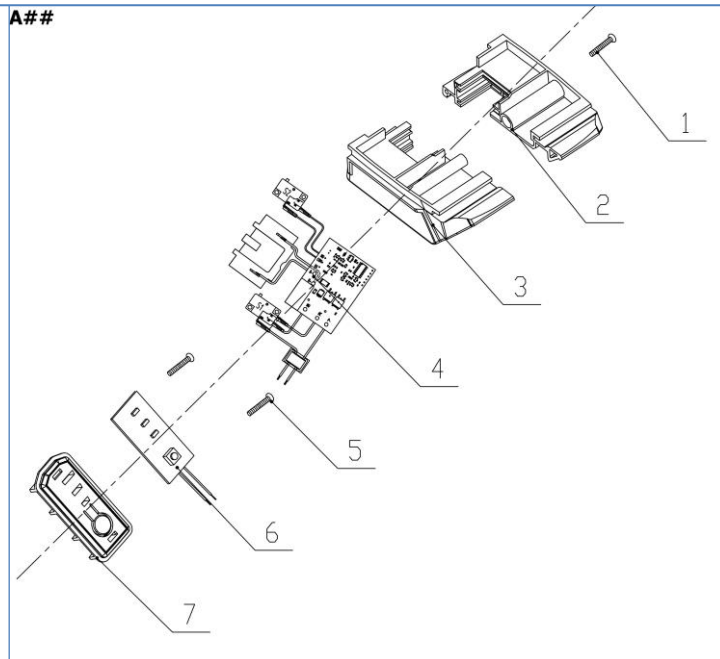
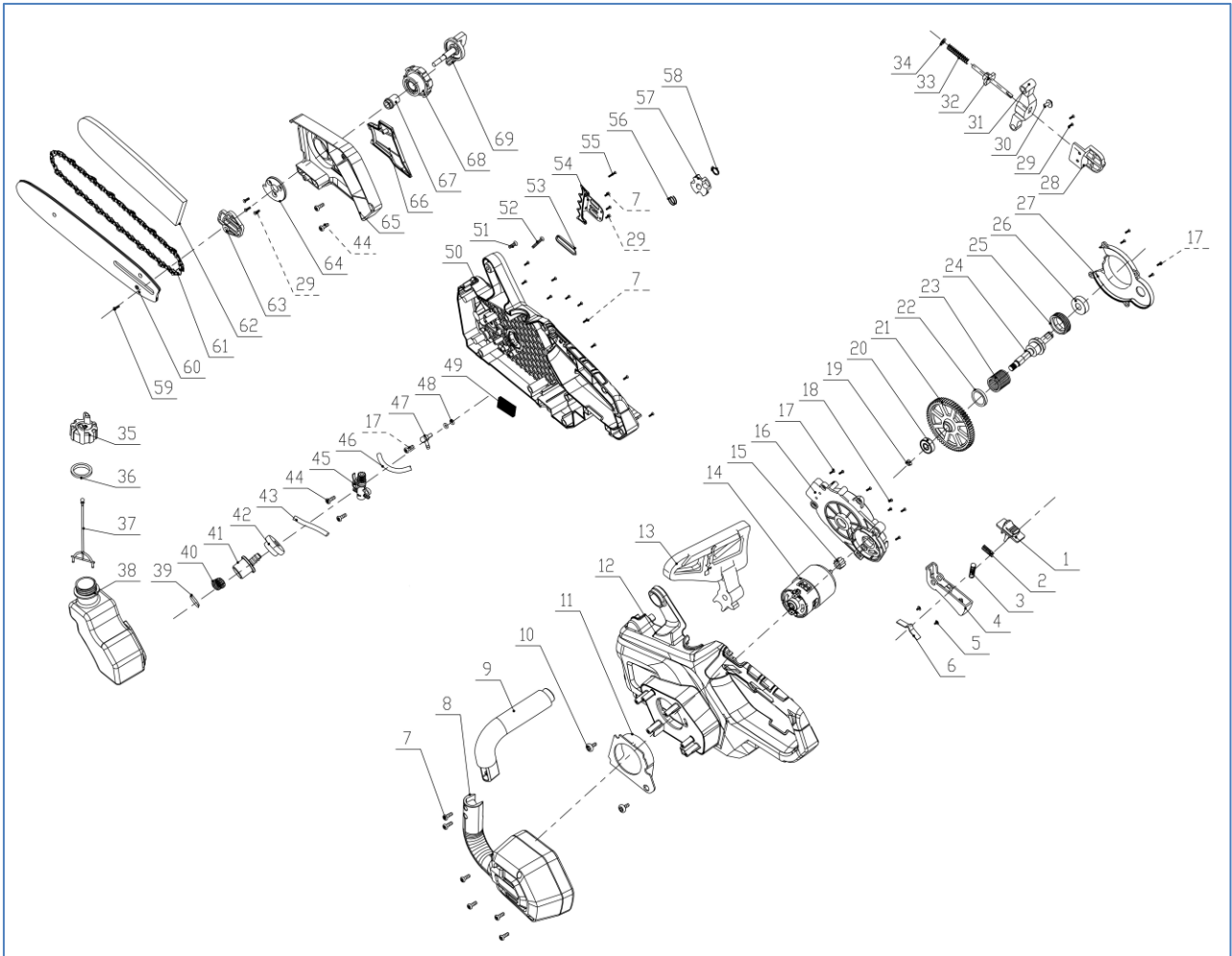
TOYA S.A.

AKTUALIZACJA: 5 GRUDNIA 2022

W wyniku ciągłego rozwoju produktów, **TOYA S.A.** zastrzega sobie prawo do dokonywania zmian konstrukcyjnych i technologicznych w produkcie bez uprzedniego informowania.



Rysunek złożeniowy





Lista części zamiennych

NO	INDEKS	PART NAME	NAZWA
1	ZY828137-01	SWITCH LOCK BUTTON	BLOKADA WŁĄCZNIKA
2	ZY828137-02	PUSH POLE SPRING	SPRĘŻYNA
3	ZY828137-03	BUTTON SPRING	TRZPIEŃ SPRĘŻYNY
4	ZY828137-04	SWITCH	PRZYCISK WŁĄCZNIKA
5	ZY828137-05	SCREW 3X8	ŚRUBA
6	ZY828137-06	BRAKE SPRING	SPRĘŻYNA BLOKADY
7	ZY828137-07	SCREW 4X16	ŚRUBA
8	ZY828137-08	REAR COWL	OSŁONA BOCZNA
9	ZY828137-09	HANDLE	REKOJEŚĆ
10	ZY828137-10	SCREW 4X8	ŚRUBA
11	ZY828137-11	AIR COVER	OSŁONA
12	ZY828137-12	LEFT HANDLE	OBUDOWA LEWA
13	ZY828137-13	PROTECTIVE PLATE	OSŁONA BEZPIECZENSTWA
14	ZY828137-14	MOTOR	SILNIK
15	ZY828137-15	PINION	KOŁO ZĘBATE SILNIKA
16	ZY828137-16	SUPPORT PLATE	WSPORNIK
17	ZY828137-17	SCREW 4X12	ŚRUBA
18	ZY828137-18	SCREW	ŚRUBA
19	ZY828137-19	NUT	NAKRĘTKA
20	ZY828137-20	BEARING	ŁOŻYSKO
21	ZY828137-21	BIG GEAR	KOŁO ZĘBATE DUŻE
22	ZY828137-22	AXLE SLEEVE	TULEJA KOŁA
23	ZY828137-23	TORSION SPRING	SPRĘŻYNA HAMULCA
24	ZY828137-24	OUTPUT SHAFT	WAŁEK ZEWNĘTRZNY
25	ZY828137-25	WORM	KOŁO ŚLIMAKOWE
26	ZY828137-26	BEARING	ŁOŻYSKO
27	ZY828137-27	COVER	OSŁONA
28	ZY828137-28	FIXING PLATE	PŁYTKA
29	ZY828137-29	SCREW 4X12	ŚRUBA
30	ZY828137-30	SCREW 4X12	ŚRUBA
31	ZY828137-31	CONNECTING ROD	ŁĄCZNIK HAMULCA
32	ZY828137-32	BRAKE LEVER	TRZPIEŃ HAMULCA
33	ZY828137-33	BRAKE SPRING	SPRĘŻYNA
34	ZY828137-34	GASKET	PODKŁADKA
35	ZY828137-35	TANK CAP	NAKRĘTKA
35,36,37	ZY828137-35A	TANK CAP ASSEMBLY	NAKRĘTKA ZBIORNIKA KOMPLETNA
36	ZY828137-36	TANK COVER	USZCZELKA NAKRĘTKI
37	ZY828137-37	HOOK	HACZYK
38	ZY828137-38	TANK	ZBIORNIK
39	ZY828137-39	CONNECTOR COVER	OSŁONA
40	ZY828137-40	SPONGE	GĄBKA
41	ZY828137-41	TANK CONNECTOR	ZŁĄCZE ZBIORNIKA
42	ZY828137-42	OIL TANK SEALING RING	PIERŚCIEN USZCZELNIAJĄCY
43	ZY828137-43	OIL INLET PIPE	RURKA
44	ZY828137-44	SCREW	ŚRUBA
45	ZY828137-45	OIL PUMP ASSEMBLY	POMPA OLEJOWA KOMPLETNA
46	ZY828137-46	OIL OUTLET PIPE	RURKA
47	ZY828137-47	OIL OUTLET NOZZLE	DYSZA OLEJU
48	ZY828137-48	O-RING	O-RING
49	ZY828137-49	SPONGE STRIP	GĄBKA
50	ZY828137-50	RIGHT HANDLE	OBUDOWA PRAWA
51	ZY828137-51	SCREW 5X16	ŚRUBA
52	ZY828137-52	SCREW 5X30	ŚRUBA
53	ZY828137-53	OIL OUTLET SEALING RING	USZCZELKA
54	ZY828137-54	FORK	KOLCE
55	ZY828137-55	SCREW 4X40	ŚRUBA
56	ZY828137-56	TENSION SPRING	SPRĘŻYNA
57	ZY828137-57	SPROCKET	KOŁO ŁAŃCUCHA
58	ZY828137-58	SHAFT RING	PIERŚCIEN ZABEZPIECZAJĄCY
59	ZY828137-59	GUIDE SCREW	ŚRUBA
60	ZY828137-60	GUIDE PLATE	PROWADNICA
61	ZY828137-61	CHINESE CHAIN	ŁAŃCUCH
62	ZY828137-62	GUIDE BAR COVER	OSŁONA PROWADNICY
63	ZY828137-63	PUSH BLOCK	PŁYTKA NACIĄGU
64	ZY828137-64	CAM	MIMOSRÓD
65	ZY828137-65	COVER	OSŁONA
64,65,66,67,68,69	ZY828137-65A	COVER ASSEMBLY	OSŁONA Z NACIĄGIEM ŁAŃCUCHA
66	ZY828137-66	COVER DECORATIVE COVER	OSŁONA DEKORACYJNA
67	ZY828137-67	END COVER POSITIONING SLEEVE	TULEJA
68	ZY828137-68	ADJUSTING KNOB	POKRĘTŁO



69	ZY828137-69	COMPRESSION KNOB	POKRĘTŁO BLOKUJĄCE
4	ZY828137-A04	PCB WITH MICROWICH	PŁYTKA PCB W MIKROWŁĄCZNIKAMI
6	ZY828137-A06	PCB	PLYTKA PCB