








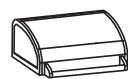






LUND

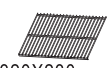


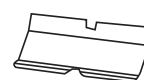

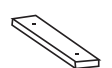

PL GRILL WĘGLOWY
EN CHARCOAL BBQ GRILL
DE HOLZKOHLEGRILL
RU ГРИЛЬ-БАРБЕКЮ УГОЛЬНЫЙ
UA ГРИЛЬ ВУГІЛЬНИЙ
LT ANGLINIS GRILIS
LV KOKOĢĻU GRILS
CZ GRIL NA DŘEVĚNÉ UHLÍ
SK GRIL NA DREVENÉ UHLIE
HU FASZÉN GRILL
RO GRATAR CARBUNI
ES BARBACOA DE CARBÓN Y LENA
FR BARBECUE CHARBON DE BOIS
IT GRIGLIA A CARBONE
NL HOUTSKOOLGRILL
GR ΣΧΑΡΑ ΜΕ ΚΑΡΒΟΥΝΟ

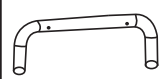
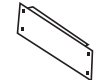






99902

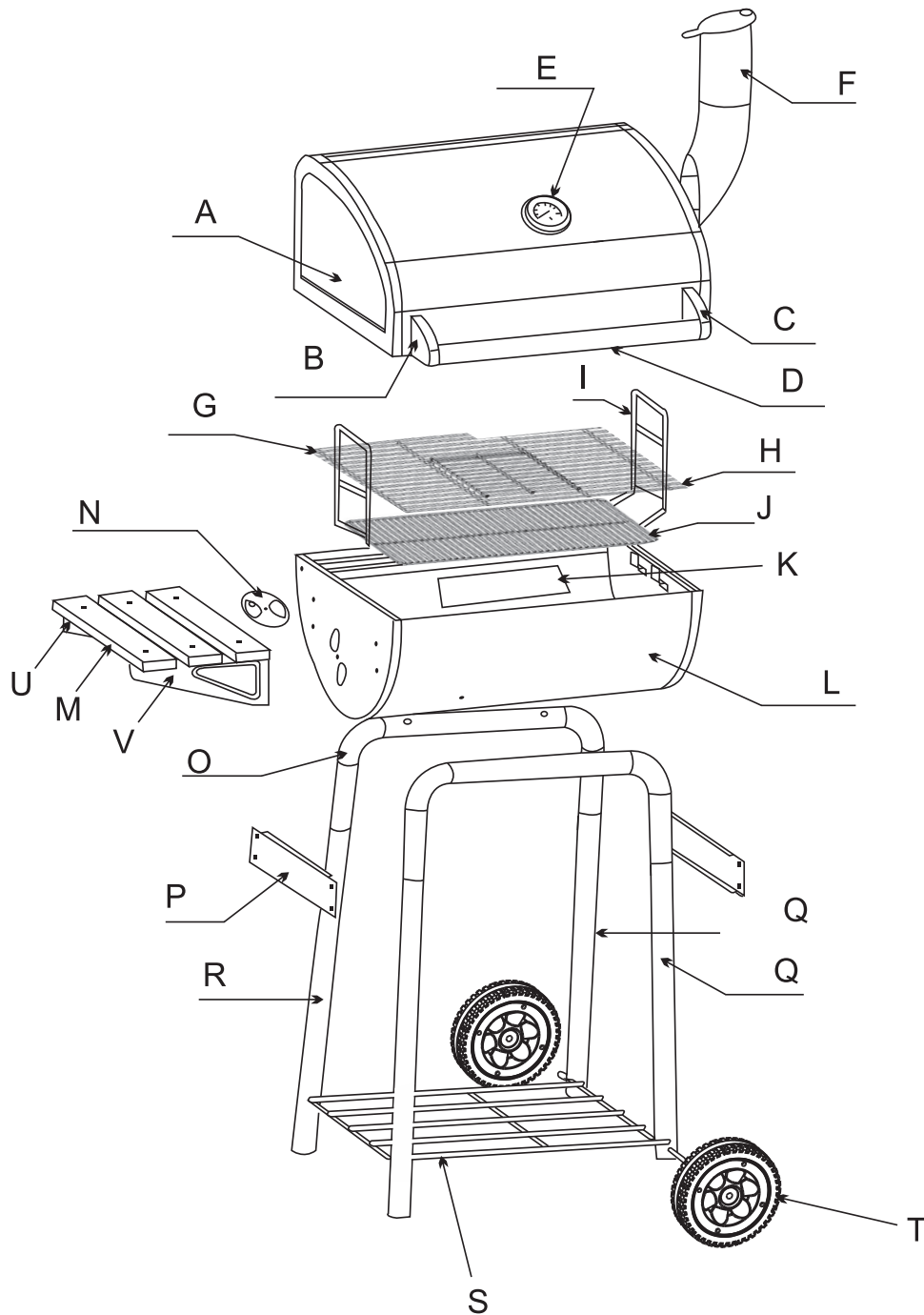


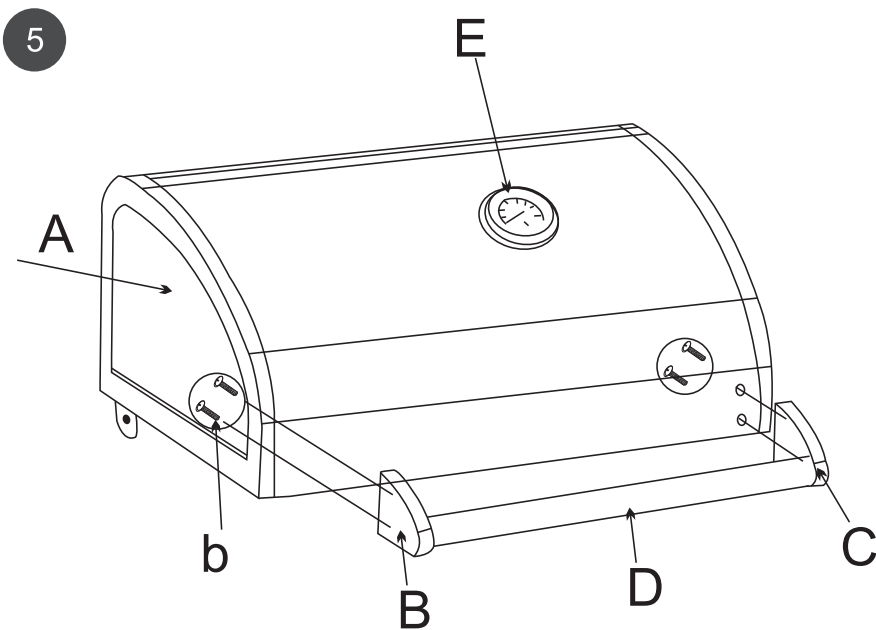
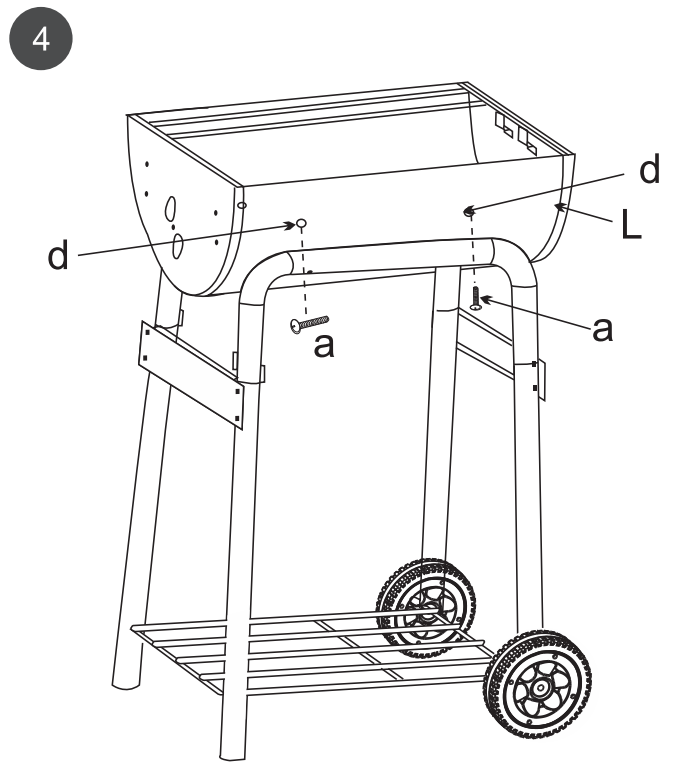
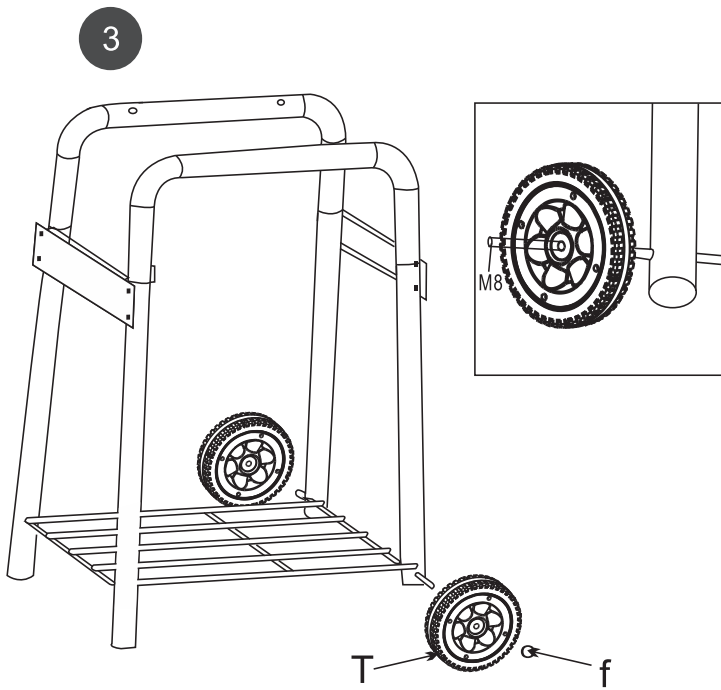
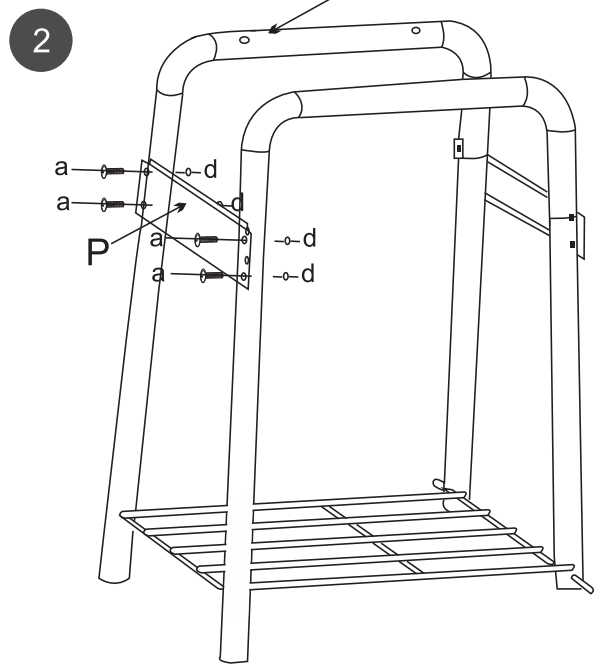
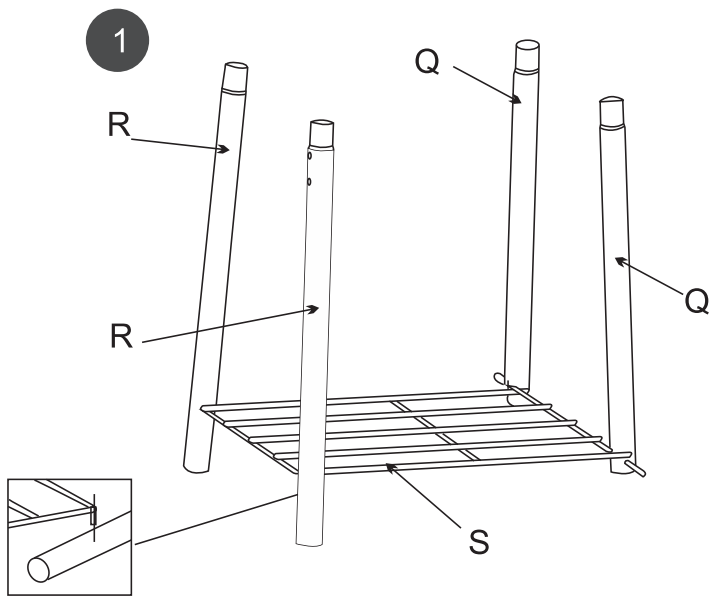
a	 M6*40	12
b	 M6*15	9
c	 M6*20	2
d	 M6	19
e	 M5*30	6
f	 M8	2
g	 M5	6

A		1
B		1
C		1
D		1
E		1
F		1
G	 350X230mm	1

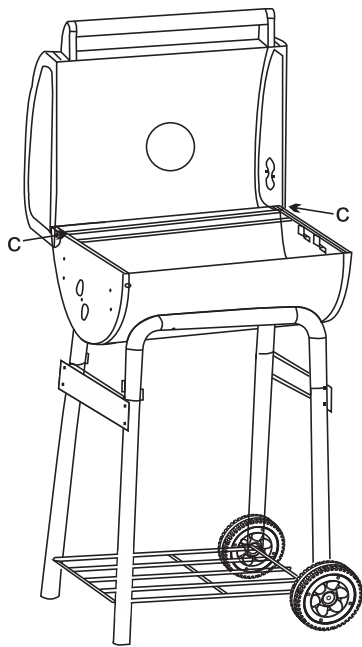
H	 320X230mm	1
I		2
J		1
K		1
L		1
M		3
N		1

O		2
P		2
Q		2
R		2
S		1
T		2
U		1
V		1

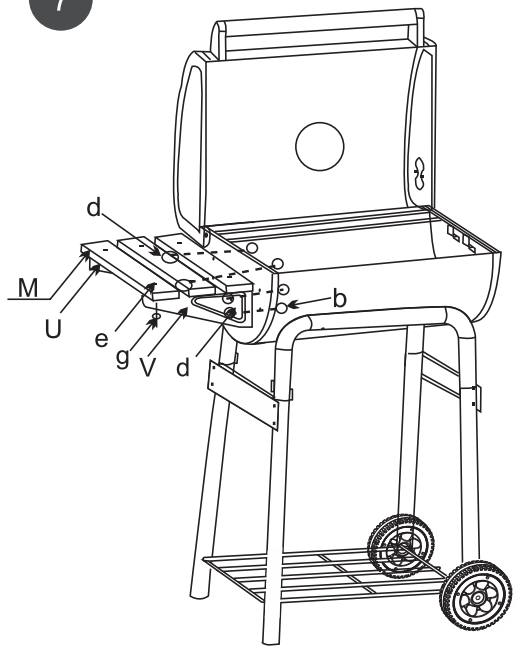




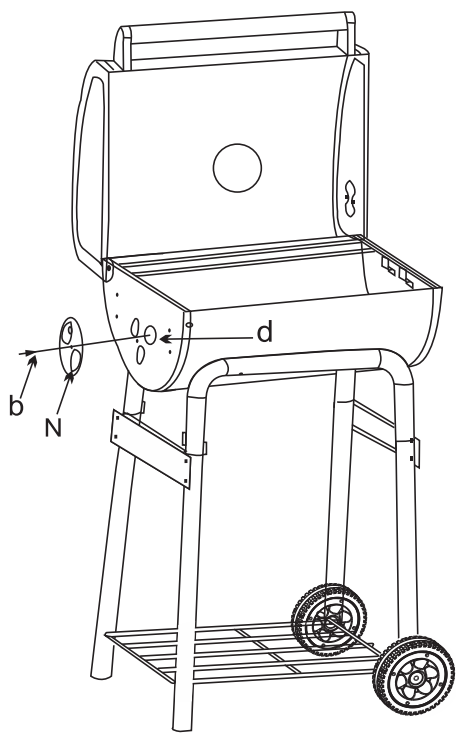
6



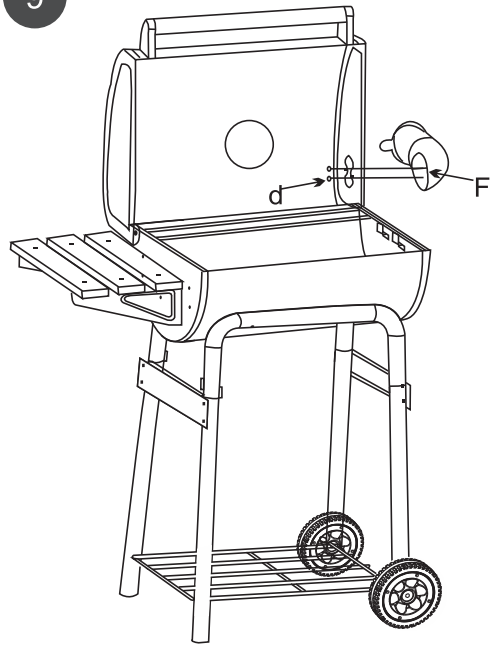
7



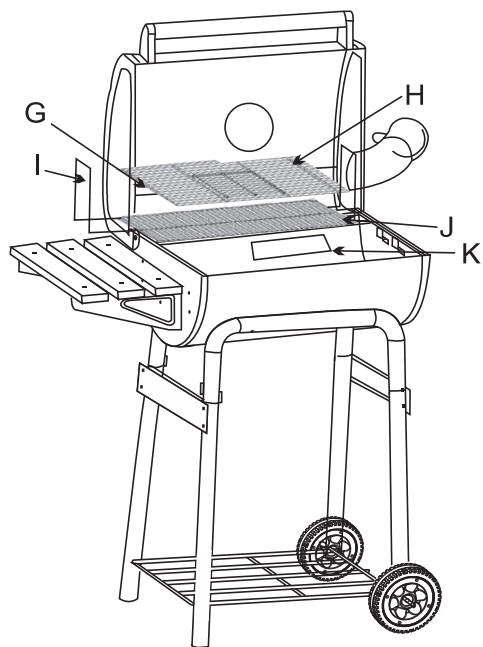
8



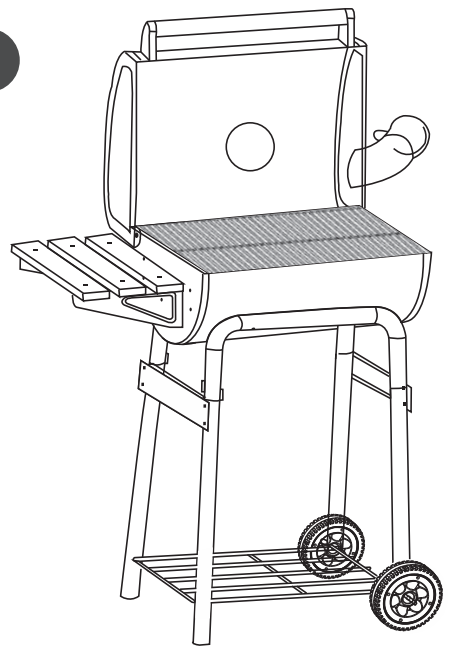
9

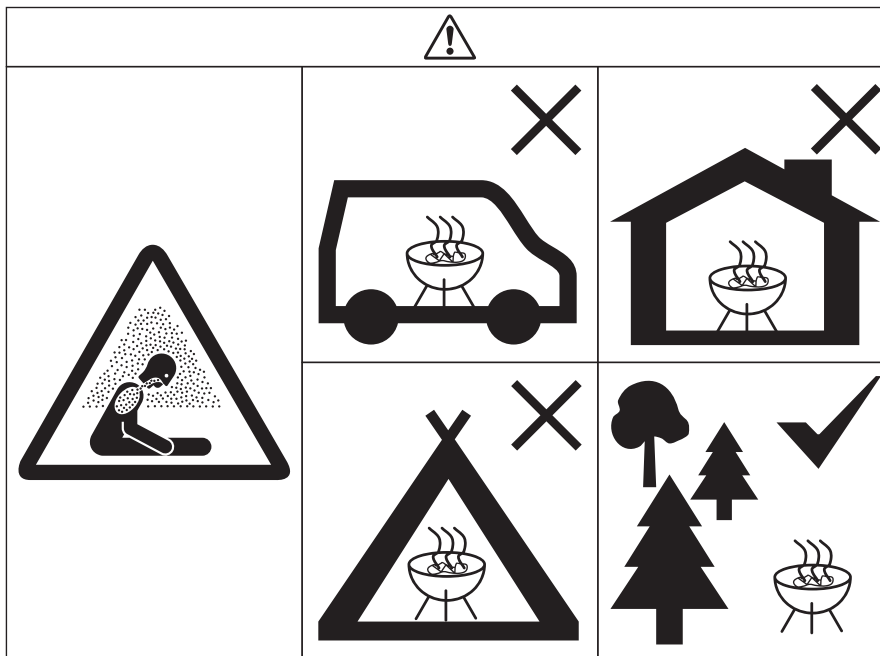


10



11





PL

Nie używaj grilla w pomieszczeniach zamkniętych i/lub mieszkalnych, np. domy, namioty, przyczepy kempingowe, kampery, łodzie. Niebezpieczeństwo śmiertelnego zatrucia tlenkiem węgla.

EN

Do not use barbecue in confined and/or habitable space e.g. houses, tents, caravans, motor homes, boats. Danger of carbon monoxide poisoning fatality.

DE

Verwenden Sie den Grill nicht in engen und/oder bewohnbaren Räumen, z. Häuser, Zelte, Wohnwagen, Wohnmobile, Boote. Todesgefahr durch Kohlenmonoxidvergiftung.

RU

Не используйте гриль в замкнутом и/или жилом пространстве, например, дома, палатки, караваны, дома на колесах, лодки. Опасность отравления угарным газом со смертельным исходом.

UA

Не використовуйте барбекю в обмеженому та/або придатному для проживання просторі, напр. будинки, намети, каравани, автобудинки, човни. Небезпека отруєння чадним газом зі смертельним результатом.

LT

Nenaudokite kepsninės uždaroje ir (arba) gyvenamoje vietoje, pvz. namai, palapinės, karavanai, nameliai ant ratų, valtys. Apsinuodijus anglies monoksidu, kyla mirtinas pavojus.

LV

Neizmantojiet grilu slēgtās un/vai apdzīvojamās telpās, piemēram, mājas, teltis, treileri, kemperi, laivas. Nāves risks saindēšanās ar oglekļa monoksīdu dēļ.

CZ

Nepoužívejte gril v omezeném a/nebo obytném prostoru, např. domy, stany, karavany, obytné vozy, lodě. Nebezpečí smrtelné otravy oxidem uhelnatým.

SK

Grilovanie nepoužívajte v stiesnených a/alebo obývatel'ných priestoroch, napr. domy, stany, karavany, obytné autá, člny. Nebezpečenstvo smrteľnej otravy oxidom uhoľnatým.

HU

Ne használjon grillezést zárt és/vagy lakható helyen, pl. házak, sátrak, lakókocsik, lakóautók, csónakok. Szén-monoxid-mérgezés miatti halálos kimenetelű veszély.

RO

Nu folosiți grătar în spațiu închis și/sau locuibil, de ex. case, corturi, rulote, caravane, barci. Pericol de mortalitate prin intoxicație cu monoxid de carbon.

ES

No utilice barbacoas en espacios reducidos y/o habitables, p. casas, tiendas, caravanas, autocaravanas, barcos. Peligro de muerte por envenenamiento por monóxido de carbono.

FR

N'utilisez pas le barbecue dans un espace confiné et/ou habitable, par ex. maisons, tentes, caravanes, camping-cars, bateaux. Danger de mort par empoisonnement au monoxyde de carbone.

IT

Non utilizzare il barbecue in spazi ristretti e/o abitabili, ad es. case, tende, roulotte, camper, barche. Pericolo di morte per avvelenamento da monossido di carbonio.

NL

Gebruik de barbecue niet in een besloten en/of bewoonbare ruimte, b.v. huizen, tenten, caravans, campers, boten. Gevaar voor dodelijke koolmonoxidevergiftiging.

GR

Μη χρησιμοποιείτε μπάρμπεκιου σε περιορισμένο ή/και κατοικήσιμο χώρο π.χ. σπίτια, σκηνές, τροχόσπιτα, μηχανοκίνητα σπίτια, βάρκες. Κίνδυνος θανατηφόρου δηλητηρίασης από μονοξείδιο του άνθρακα.

INSTRUKCJA UŻYTKOWANIA GRILLA

UWAGA! Grill może być bardzo gorący, nie przesuwać podczas pracy!

Nie używać wewnątrz pomieszczeń!

UWAGA! Nie używać spirytusu ani benzyny do rozpalania oraz ponownego zapalania po zgaśnięciu! Używać wyłącznie podpałek zgodnych z EN 1860-3!

OSTRZEŻENIE! Chronić przed dostępem dzieci i zwierząt domowych!

Mocno i pewnie skręcony śrubami grill ustawić na poziomym, równym i stabilnym podłożu.

Maksymalnie obciążenie rusztu: 3 kg.

Wymiary grilla: 78 x 48 x 120 [cm]

Nie wolno zmieniać położenia rusztu, jeżeli na ruszcie znajduje się żywność!

Uchwyty rozgrzanego rusztu chwycić przez rękawice ochronną, nigdy nie chwycić nieosłoniętą dłoń.

Po zakończeniu grillowania żar ugasić wodą lub zakopać w ziemi.

Pozostawienie żaru w palenisku grozi pożarem!

Przy pierwszym użyciu grill powinien być rozgrzany, a paliwo utrzymywane w formie rozżarzonej, przez co najmniej 30 minut przed przyrządzaniem potraw na grillu.

Jako paliwo stosować węgiel drzewny lub brykiety węgla drzewnego. Maksymalna ilość paliwa nie może być większa niż pojemność miski paleniska. Paliwo nie może wystawać ponad górną krawędź miski paleniska.

Rozpalać używając specjalnych podpałek stałych. Na podpałce ułożyć kilka brykietów węgla i podpalić podpałkę. Gdy paliwo zajmie się ogniem dosypać paliwo do požądanej ilości.

Nie przyrządzać potraw zanim paliwo nie pokryje się powłoką popiołu.

TOYA S.A. ul. Sołtysowicka 13-15, 51-168 Wrocław, Polska

INSTRUCTIONS FOR OPERATION OF THE GRILL

ATTENTION! The grill may be very hot, do not move it during work!

Do not use the grill in interiors!

ATTENTION! Do not use spirit or gasoline to start or to restart fire! Use solely kindling materials which comply with EN 1860-3!

WARNING! Protect from children and household animals!

Place the grill, tightened securely with screws, on a flat, even and stable surface.

Maximum load of the grill: 3 kg.

Dimensions of the grill: 78 x 48 x 120 [cm]

Do not change the position of the grill, if there is food on it!

Hold the handles of a hot grill with protective gloves, do not ever do that with unprotected hands.

Once grilling has finished, extinguish the embers with water or bury in the ground.

Leaving embers in the grill implies a risk of fire!

When the grill is used for the first time, it should be hot and the fuel should be left burning for at least 30 minutes before grilling.

Use charcoal or briquetted coal as fuel. Maximum amount of fuel must not exceed the capacity of the bowl. The fuel must not exceed the upper edge of the bowl.

Start the grill using special solid kindling. Place a couple of coal briquettes on the kindling and light a match. Once the fuel is on fire, add the required amount of fuel.

Do not prepare food before the fuel is covered with a layer of ash.

TOYA S.A. ul. Sołtysowicka 13-15, 51-168 Wrocław, Poland

NUTZUNGSHINWEISE FÜR DEN GRILL

HINWEIS! Der Grill kann sehr heiß sein; während des Funktionsbetriebes nicht verschieben!

Nicht innerhalb von Räumen verwenden!

HINWEIS! Verwenden Sie weder Spiritus noch Benzin zum Anzünden bzw. zum erneuten Anzünden nach dem Erlöschen! Es sind ausschließlich Anzündler entsprechend der Norm EN 1860-3 zu verwenden!

WARNUNG! Vor dem Zugriff von Kindern und Haustieren schützen!

Der fest und sicher verschraubte Grill ist auf einem horizontalen, ebenen und stabilen Untergrund aufzustellen.

Maximale Belastung des Rostes: 3 kg.

Abmessungen des Grills: 78 x 48 x 120 [cm]

Die Lage des Rostes darf nicht verändert werden, wenn sich auf dem Rost Lebensmittel befinden! Der Griff des erhitzten Rostes ist nur mit Schutzhandschuhen anzufassen und niemals mit bloßer Hand.

Nach Beenden des Grillens muss man die Glut mit Wasser löschen oder in der Erde vergraben.

Es besteht Brandgefahr, wenn die Glut in der Feuerstätte verbleibt!

Beim ersten Gebrauch des Grills sollte der Grill mindestens 30 Minuten vor dem Zubereiten von Speisen schon vorgewärmt und der Brennstoff glühend sein.

Als Brennstoff verwendet man Holzkohle oder Holzkohlebriketts. Die maximale Brennstoffmenge darf nicht größer als die Kapazität der Feuerungswanne sein. Der Brennstoff darf nicht über den oberen Rand der Feuerungswanne hinausragen.

Zum Anzünden verwendet man spezielle Anzündler in fester Form. Auf den Anzündler werden dann die Kohlebriketts gelegt und angezündet. Wenn das Feuer den Brennstoff ergreift, kann man noch Brennstoff in gewünschter Menge nachfüllen.

Erst wenn der Brennstoff einen Aschebelag hat, kann man mit der Zubereitung der Speisen beginnen.

TOYA S.A. ul. Sołtysowicka 13-15, 51-168 Wrocław, Polen

ИНСТРУКЦИЯ ПО ЭКСПЛУАТАЦИИ ГРИЛЯ-БАРБЕКЮ

ВНИМАНИЕ! Гриль-барбекю может быть очень горячим, поэтому запрещается передвигать его во время использования!

Не использовать внутри помещений!

ВНИМАНИЕ! Не использовать спирт или бензин для разжигания или повторного разжигания огня, если он поту! Использовать только растопки соответствующие стандарту EN 1860-3!

ПРЕДУПРЕЖДЕНИЕ! Хранить в недоступном для детей и домашних животных месте!

Сильно и надежно свинченный гриль-барбекю установить на горизонтальной, ровной и устойчивой поверхности.

Максимальная нагрузка на решетку: 3 кг.

Размеры гриля: 78 x 48 x 120 [см]

Не изменять положения решетки, если на ней находится пища!

Ручку разогретой решетки можно брать только в защитных перчатках, запрещено брать ее голыми руками.

После окончания грилирования жар необходимо залить водой или закопать в землю.

Если жар останется в чаше, это может привести к пожару!

При первом использовании гриль должен быть разогретым, а перед приготовлением пищи топливо должно поддерживаться в раскаленном состоянии в течение не менее 30 минут.

В качестве топлива следует использовать древесный уголь или брикеты древесного угля. Максимальное количество топлива не может быть больше, чем емкость чаши очага. Топливо не должно выступать над верхним краем чаши.

Для разжигания использовать специальные твердые растопки. Положить на растопку несколько угольных брикетов и зажечь ее. Когда топливо воспламенится, досыпать требуемое количество топлива.

Не готовить пищу, прежде чем топливо не покроется слоем пепла.

TOYA S.A. ul. Sołtysowicka 13-15, 51-168 Wrocław, Польша

ІНСТРУКЦІЯ З ЕКСПЛУАТАЦІЇ ГРИЛЯ-БАРБЕКЮ

УВАГА! Гриль-барбекю може бути дуже гарячим, тому забороняється пересувати його під час використання!

Не використовувати всередині приміщень!

УВАГА! Не використовувати спирт або бензин для розпалювання або повторного розпалювання вогню, якщо він згасне! Використовувати тільки розпалювачі, що відповідають стандарту EN 1860-3!

ПОПЕРЕДЖЕННЯ! Зберігати в недоступному для дітей і домашніх тварин місці!

Сильно і надійно скручений гриль-барбекю встановити на горизонтальній, рівній і стійкій поверхні.

Максимальне навантаження на решітку: 3 кг.

Розміри гриля: 78 x 48 x 120 [см]

Не змінювати положення решітки, якщо на ній знаходиться їжа!

Ручку розігрітої решітки можна брати тільки в захисних рукавицях, заборонено брати її голими руками.

Після завершення приготування на грилі страв, жар необхідно залити водою або закопати в землю.

Якщо жар залишатиметься в чаші, це може призвести до пожежі!

При першому використанні гриль повинен бути розігрітим, а перед приготуванням їжі паливо повинно знаходитися в розпеченому стані протягом не менше 30 хвилин.

Паливом може слугувати деревне вугілля або брикети деревного вугілля. Максимальна кількість палива не може бути більшою, ніж об'єм чаши. Паливо не повинно виступати над верхнім краєм чаши.

Для розпалювання використовувати спеціальні тверді розпалювачі. Покласти на розпалювач кілька вугільних брикетів і запалити його. Коли паливо розгориться, досипати необхідну кількість палива.

Не починати готувати страви, поки паливо не покриється шаром попелу.

TOYA S.A. ul. Sołtysowicka 13-15, 51-168 Wrocław, Польша

GRILIO NAUDOJIMO INSTRUKCIJA

DĖMESIO! Grilis gali būti labai karštas, nekeisti jo stovėjimo vietos darbo metu!

Grilio nenaudoti patalpų viduje!

DĖMESIO! Nenaudoti spirito arba benzino nei grilio užkūrimui nei pakartotinam uždegimui jam užgesus! Naudoti tik praturtintus atitinkančius normą EN 1860-3!

ĮSPĖJIMAS! Saugoti grilį nuo vaikų ir naminių gyvūnų, kad prie jo neprieitų!

Stipriai ir patikimai varžtais susuktą grilį pastatyti ant horizontalaus, lygaus ir stabilaus pagrindo.

Maksimali ardelio apkrova: 3 kg.

Grilio matmenys: 78 x 48 x 120 [cm]

Ardelio pozicijos negalima keisti, jeigu ant ardelio yra maistas!

Įkaitusio ardelio laikiklį imti turint uždėtą apsauginę pirštines, niekada – plikomis rankomis.

Baigus griliuoti žarijas užpilti vandeniu arba užkasti žemėje.

Palikdami žarijas pakuroje sukeliame gaisro pavojaus grėsmę!

Panaudojant grilį pirmą kartą reikia jį įkaitinti palaikant užkurto jame kuro degimą per mažiausiai 30 minučių prieš pradėdam ruošti maisto patiekalus griliavimui.

Kaip kurą naudoti medžio anglis arba medžio anglies briketus. Maksimalus kuro kiekis negali būti didesnis negu pakuros dubens talpa. Kurą negali išsikišti virš viršutinio pakuros dubens krašto.

Grilį užkurti taikant specialius kietus prakurus. Ant prakuru uždėti kelis medžio anglies briketus ir prakurus uždegti. Kurui įsidedus pridėti norimą kuro kiekį.

Ant kepimo ardelių nedėti maisto kol kuras neapsidengs pelenų sluoksniu.

TOYA S.A. ul. Sołtysowicka 13-15, 51-168 Wrocław, Lenkija

GRILA LIETOŠANAS INSTRUKCIJA

UZMANĪBU! Grils var būt ļoti karsts, nepārvietot darba laikā!

Nelietot iekšienēs!

UZMANĪBU! Nedrīkst izmantot spirtu vai benzīnu aizdegšanai vai atkārtotai aizdegšanai pēc nodzīšanas! Lietot tikai iekuru, kas atbilst normai EN 1860-3!

BRĪDINĀJUMS! Sargāt no bērniem un māsaimniecības dzīvniekiem!

Stipri un droši saskrūvētu grilu uzstādīt uz horizontālas, gludas un stabilas virsmas.

Režģa maksimāla slodze: 3 kg.

Grila izmēri: 78 x 48 x 120 [cm]

Nedrīkst mainīt režģa novietojumu, ja uz tā atrodas pārtikas produkti!

Karsta režģa turētāju pakampt ar aizsardzības cimdi, nedrīkst izmantot tikai roku.

Pēc cepšanas pabeigšanas karstumu nodzēst ar ūdeni vai ierakt zemē.

Karstuma atstāšana vari ierosināt ugunsgrēku.

Pirmās lietošanas gadījumā grils jābūt labi uzsildīts, un degviela saglabāta karstā formā vismaz 30 minūšu laikā pirms ēdiena sagatavošanas.

Kā degvielu izmantot kokogli vai kokogles briketi. Degvielas maksimāls daudzums nevar pārsniegt kurtuves bļodas tilpumu. Degviela nevar stāvēt virs kurtuves bļodas augšējo malu.

Aizdegt lietojot speciālu cietu iekuru. Uz iekura uzlikt ogles briketes, aizdegt iekuru. Kad degviela sāks degt, pielikt degvielu – līdz nepieciešamam daudzumam.

Nedrīkst sagatavot ēdienus, ja degviela nav segta ar pelnu apvalku.

TOYA S.A. ul. Sołtysowicka 13-15, 51-168 Wrocław, Polija

NÁVOD NA POUŽÍVÁNÍ GRILU

UPOZORNĚNÍ! Gril může být velmi horký, za provozu s ním nemanipulujte!

Gril nepoužívejte uvnitř místnosti!

UPOZORNĚNÍ! K rozdělení ohně v grilu nebo opětovnému zapálení po vyhasnutí nepoužívejte lih ani benzin! Používejte výhradně podpalovače odpovídající normě EN 1860-3!

VAROVÁNÍ! Nedovolte, aby se v blízkosti grilu zdržovaly děti a domácí zvířata!

Gril, který je pevně a spolehlivě pospojovaný šrouby, postavte na vodorovnou a stabilní podložku.

Maximální zatížení roštu: 3 kg.

Rozměry grilu: 78 x 48 x 120 [cm].

Není dovoleno měnit polohu roštu, když se na roštu nacházejí pokrm!

Držadlo rozehřátého roštu chytějte pouze přes ochrannou rukavici, nikdy na něho nesahejte holými rukama.

Po ukončení grilování žhavé uhlíky uhasťte vodou nebo je zakopejte do země.

Při ponechání žhavých uhlíků v ohništi hrozí nebezpečí požáru!

Při prvním použití se musí gril rozehřát a palivo se musí udržovat žhavé nejméně 30 minut před přípravou pokrmů na grilu.

Jako palivo používejte dřevěné uhlí nebo briкеты z dřevěného uhlí. Maximální množství paliva nesmí být větší než objem nádoby ohniště. Palivo nesmí přečnívat přes horní okraj nádoby ohniště.

K zapálení paliva používejte speciální pevné podpalovače. Na podpalovač položte několik briket uhlí a podpalovač podpalte. Když se palivo rozhoří, dosypte palivo na požadované množství.

Pokrmu nepřipravujte dřívě, než se palivo pokryje bílým povlakem popela.

TOYA S.A. ul. Sołtysowicka 13-15, 51-168 Wrocław, Polsko

NÁVOD NA POUŽÍVANIE GRILU

UPOZORNENIE! Gril môže byť veľmi horúci, pri prevádzke s ním nemanipulujte!

Gril nepoužívajte vnútri miestnosti!

UPOZORNENIE! Na rozloženie pahrby alebo na opätovné rozkúrenie po vyhasnutí nepoužívajte lieh ani benzin! Používajte výhradne podpalovače zodpovedajúce norme EN 1860-3!

VAROVANIE! Nedovoľte, aby sa v blízkosti grilu zdržiavali deti a domáce zvieratá!

Gril, ktorý je pevne a spoľahlivo pospájaný skrutkami, postavte na vodorovnú a stabilnú podložku.

Maximálne zaťaženie roštu: 3 kg.

Rozmery grilu: 78 x 48 x 120 [cm].

Nie je dovolené meniť polohu roštu, keď sa na rošte nachádzajú pokrm!

Držadlo rozohriateho roštu chytajte iba cez ochrannú rukavicu, nikdy na neho nesiahajte holými rukami.

Po ukončení grilovania pahrby uhasťte vodou alebo ju zakopte do zeme.

Pri ponechaní žeravej pahrby v kúrenisku hrozí nebezpečenstvo požiaru!

Pri prvom použití sa musí gril rozohriať a palivo sa musí udržiavať žravé najmenej 30 minút pred prípravou pokrmov na grilu.

Ako palivo používajte drevené uhlie alebo briкеты z dreveného uhlia. Maximálne množstvo paliva nesmie byť väčšie než objem nádoby kúreniska. Palivo nesmie prečnievať cez horný okraj nádoby kúreniska.

Na rozkúrenie používajte špeciálne pevné podpalovače. Na podpalovač položte niekoľko briket uhlia a podpalovač podpáľte. Keď sa palivo rozhoří, dosypte palivo na požadované množstvo.

Pokrmu nepřipravujte skôr, kým sa palivo nepokryje bielym povlakom popola.

TOYA S.A. ul. Sołtysowicka 13-15, 51-168 Wrocław, Polsko

HASZNÁLATI UTASÍTÁS

FIGYELEM! A grill nagyon forró lehet, ne tologassa munka közben!

Ne használja helyiség belsejében!

FIGYELEM! Ne használjon spirituszt, sem benzint a begyújtáshoz, se az újragyújtáshoz, ha kialszik! Kizárólag az EN 1860-3 szabványnak megfelelő gyújtóst használjon!

FIGYELMEZTETÉS! A terméket a gyermekektől és háziállatoktól elzárva kell tartani!

A csavarokkal erősen és biztosan összecsavazott grillt sima és stabil aljzatra állítsa.

A rost maximális terhelhetősége: 3 kg.

A grill méretei: 78 x 48 x 120 [cm]

Nem szabad megváltoztatni a rost fekvését, ha azon étel található!

A rost felforrósodott fogóját védőkesztyűben kell megfogni, soha nem csupaszz kézzel.

A grilllezés befejezése után a parázs vízzel el kell oltani, vagy földdel el kell temetni.

Ha a parázs a tűzrakó helyen hagyja, az tüzet okozhat!

Az első használat után a grillnek fel kell melegednie, a tüzelőanyagot pedig izzó állapotban kell tartania legalább 30 percen keresztül, mielőtt ráteszi az ételt a grillre.

Tüzelőanyagként használjon faszén vagy faszén brikettet. A tüzelőanyag maximális mennyisége sohasem lehet több, mint a tűztér tájának térfogata. A tüzelőanyag ne állhat ki a tűztér tájának felső pereme fölé.

A tüzet speciális, szilárd gyújtóssal kell meggyújtani. A gyújtósrá tegyen néhány szem faszén brikettet, és gyújtsa meg a gyújtóst. Amikor a tüzelőanyag begyullad, szórja rá a kívánt mennyiségű tüzelőanyagot.

Ne készítsé addig az ételt, amíg a tüzelőanyagot hamuréteg nem borítja.

TOYA S.A. ul. Sołtysowicka 13-15, 51-168 Wrocław, Lengyelország

INSTRUCȚIUNI DE UTILIZARE A GRĂȚARULUI

ATENȚIE! Grătarul poate fi foarte fierbinte, nu deplasați pe durata de utilizare!

Nu folosiți în încăperi!

ATENȚIE! Nu folosiți spirit sau benzină pentru a învăpăia și pentru a reaprinde combustibilul după ce se stinge! Folosiți doar aprinzătoare conforme cu EN 1860-3!

AVERTISMENT! Nu lăsați la îndemâna copiilor și a animalelor casnice!

Așezați grătarul strâns puternic și ferm cu șuruburi pe o suprafață orizontală, netedă și stabilă.

Sarcina maximă a grătarului: 3 kg.

Dimensiuni grătar: 78 x 48 x 120 [cm]

Nu schimbați poziția grătarului dacă pe acesta se află alimente!

Mănerul grătarului încins poate fi prins doar cu mânășă de protecție, nu prindeți niciodată cu mâna goală.

După ce ați terminat de fript pe grătar stingeți jarul cu apă sau îngropați-l în pământ.

Jarul lăsat în grătar poate provoca incendiu!

La prima utilizare a grătarului acesta trebuie încălzit, iar combustibilul trebuie menținut drept jar timp de cel puțin 30 de minute înainte de a pregăti mâncare pe grătar.

Drept combustibil folosiți cărbune de lemn sau brichet din cărbune de lemn. Cantitatea maximă de combustibil nu poate fi mai mare decât volumul bazinului grătarului. Combustibilul nu trebuie să depășească marginea de sus a bazinului grătarului.

Atunci când aprindeți folosiți aprinzătoare solide speciale. Pe aprinzătoare așezați câteva bucăți de brichet de cărbune sau de cărbune și aprindeți aprinzătorul. Atunci când combustibilul se aprinde adăugați cantitatea dorită de combustibil.

Nu preparați mâncare înainte ca pe combustibil să nu se depună un strat de cenușă.

TOYA S.A. ul. Sołtysowicka 13-15, 51-168 Wrocław, Polonia

INSTRUCCIONES DE USO DEL ASADOR

¡ATENCIÓN! El asador puede estar muy caliente, ¡no lo mueva durante el trabajo!

No use el asador en los interiores!

¡ATENCIÓN! No use alcohol ni gasolina para encender y encender de nuevo el material combustible apagado! ¡Use únicamente encendajas que cumplan los requisitos de la norma EN 1860-3!

¡ADVERTENCIA! Proteja el asador ante niños y animales!

Coloque el asador, ensamblado de una manera segura con tornillos, en una superficie plana y estable.

La carga máxima de la parrilla: 3 kg.

Dimensiones del asador: 78 x 48 x 120 [cm]

¡No cambie la posición de la parrilla, si hay alimentos colocados sobre ella!

El mango de una parrilla caliente debe agarrarse a través de guantes de protección. No toque el mango caliente de la tapa de asador con una mano no protegida.

Una vez terminado el asado, apague las brasas con agua o entiérrelas.

¡Dejar las brasas dentro del asador implica riesgo de incendio!

Antes de usar el asador por vez primera es menester calentarlo y el material combustible debe mantenerse candente por al menos 30 minutos antes de preparar alimentos en el asador.

Como material combustible se debe usar carbón de leña o briquetas de carbón de leña. La cantidad máxima del material combustible no debe exceder la capacidad de la escudilla del asador. El material combustible no debe salir por encima del borde superior de la escudilla del asador.

Encienda el material combustible usando encendajas especiales sólidas. Sobre la encendaja coloque unas briquetas de carbón y encienda la encendaja. Cuando el material combustible empiece a quemarse, agregue la cantidad requerida del material combustible.

No prepare alimentos antes de que el material combustible se cubra con una capa de ceniza.

TOYA S.A. ul. Sołtysowicka 13-15, 51-168 Wrocław, Polonia

MODE D'EMPLOI GRILLE

REMARQUE! Barbecue peut être très chaude, ne pas bouger pendant le fonctionnement! Ne pas utiliser à l'intérieur!
REMARQUE! Ne pas utiliser d'alcool ou de l'essence pour enflammer et rallumage après l'arrêt! Utilisez uniquement des allume-feu conformes à la norme EN 1860-3!
ATTENTION! Tenir hors de portée des enfants et des animaux!

La grille vissée et torsadée serrée doit être située sur une surface horizontale, plane et stable.
 La grille a une charge maximale de 3 kg.
 Les dimensions de la grille 78 x 48 x 120 [cm]
 Ne pas modifier la position de la grille, si dans la grille il y a la nourriture!
 La poignée de grille chaude doit être attrapée avec des gants de protection, ne jamais tenir la main nue.
 Après la cuisson éteindre le feu avec de l'eau ou l'enfourer dans le sol.
 En sortant de la chaleur de la grille on pourrait provoquer un incendie!
 Lors de la première utilisation, la grille doit être chauffée et le combustible gardé dans un brillant pendant au moins 30 minutes avant la cuisson sur la grille.
 Le charbon de bois doit être utilisé comme carburant ou briquettes de charbon. La quantité maximale de carburant ne peut pas être supérieure à la capacité de la cuve du four. Le carburant ne doit pas dépasser au-dessus du bord supérieur de la cuve du four.
 Rallumer à l'aide de solides spéciales allume-feu. Cela était couché sur des briquettes de charbon et a mis le feu au bois d'allumage. Lorsque le carburant est déjà fumé, parsemer la quantité désirée de carburant.
 Ne pas préparer la nourriture avant que le carburant ne soit pas muni d'un revêtement de cendres.

TOYA S.A. ul. Softysowicka 13-15, 51-168 Wrocław, Pologne

IT

ISTRUZIONI SULL'USO DEL BARBECUE

ATTENZIONE! La griglia può essere molto calda, non muoverla durante il lavoro!
Non utilizzare all'interno degli ambienti!
ATTENZIONE! Non utilizzare benzina o alcool per accendere e riaccendere dopo lo spegnimento! Utilizzare solo accenditori conformi a EN 1860-3!
AVVERTENZA! Tenere bambini e animali domestici fuori dalla portata!

Posizionare il barbecue avvitato saldamente e correttamente su una superficie orizzontale, piana e stabile.
 Carico massimo del barbecue: 3 kg.
 Dimensioni del barbecue: 78 x 48 x 120 [cm].
 Non cambiare la posizione del barbecue se su di essa ci sia del cibo presente!
 Afferrare il manico del barbecue riscaldato con guanti protettivi, non afferrare mai con la mano scoperta.
 Una volta completata la grigliatura, spegnere la brace con acqua o interrarla nel terreno.
 Lasciare la brace nel focolare è un pericolo di incendio!

Quando si usa il barbecue per la prima volta, esso deve essere riscaldato, mentre il carburante deve rimanere acceso per almeno 30 minuti prima di cucinare sul barbecue.
 Utilizzare mattonelle di carbone o bricchette di carbone come carburante. La quantità massima di combustibile non deve essere superiore alla capacità della vasca del focolare. Il carburante non deve sporgere oltre il bordo superiore della vasca del focolare.

Accendere con speciali accenditori i fissi. Piazzare alcune mattonelle di carbone sull'accenditore e dare fuoco. Quando il combustibile prende del fuoco, aggiungere carburante nella quantità desiderata.
 Non preparare il cibo fino a quando il carburante non si ricopra di cenere.

TOYA S.A. ul. Softysowicka 13-15, 51-168 Wrocław, Polonia

NL

GEBRUIKSAANWIJZING GRILL

OPGELET! De grill kan heel warm worden, nie verplaatsen tijdens de werking!
Niet bestemd voor binnengebruik!
OPGELET! Gebruik geen spijritus of benzine om vuur aan te maken of voor ontsteking na uitdoving! Gebruik uitsluitend aanmaakblokjes conform met EN 1860-3!
WAARSCHUWING! Houd op afstand van kinderen en huisdieren!

Monteer de grill met behulp van de schroeven en leg hem op een horizontale, even en stabiele ondergrond.
 Maximale belasting rooster: 3 kg.
 Afmetingen: 78 x 48 x 120 [cm]
 Het is verboden om de positie van de rooster te veranderen nadat er voeding op is gelegd!
 Gebruik veiligheidshandschoenen om de handgreep van een hete rooster vast te pakken. Nooit met blote handen vastpakken.
 Na het grillen doof de verhitte kolen met water of begraaft ze onder de grond.
 Wegens brandgevaar laat de verhitte kolen nooit vanzelf afkoelen!
 Tijdens eerste gebruik dient de grill verhit te zijn en de brandstof in aangemaakte vorm gehouden en dit ten minste gedurende 30 minuten voordat de eerste gerechten op de rooster gelegd worden.
 Gebruik houtskool of houtskoolbriketten als brandstof. De maximale hoeveelheid van brandstof mag niet groter zijn dan de capaciteit van de vuurkommen. De brandstof mag niet over de bovenste rand van de vuurkom uitsteken.
 Maak vuur aan met behulp van speciale vaste aanmaakblokjes. Plaats op het aanmaakblokjes enkele koolbrikettes en steek het blokje aan. Wanneer de brandstof vuur vat, voeg gewenste hoeveelheid van brandstof toe
 Geen gerechten bereiden voordat de brandstof met een aslaag niet wordt bedekt.

TOYA S.A. ul. Softysowicka 13-15, 51-168 Wrocław, Polen

ΟΔΗΓΙΕΣ ΧΕΙΡΙΣΜΟΥ ΤΟΥ ΓΚΡΙΛ

ΠΡΟΣΟΧΗ! Η σχάρα μπορεί να είναι καυτή, μην τη μετακινείτε κατά τη διάρκεια της εργασίας!
Μη χρησιμοποιείτε σε εσωτερικούς χώρους!
ΠΡΟΣΟΧΗ! Μη χρησιμοποιείτε το αλκοόλ ή τη βενζίνη για το άναμμα καθώς και για την ανάφλεξη όταν σβήσει! Χρησιμοποιείστε μόνο το προσάναμμα εναρμονισμένο με τα ευρωπαϊκά πρότυπα EN 1860-3!
ΠΡΟΕΙΣΟΠΟΙΗΣΗ! Προστατέψτε από τα παιδιά και τα κατοικίδια ζώα!

Μετά από τη δυνατή και ασφαλή σύσφιξη των βιδών, τοποθετήστε το γκριλ σε επίπεδη, ομοίμορφη και σταθερή επιφάνεια.
 Μέγιστη επιβάρυνση σχάρας: 3 kg.
 Διαστάσεις του γκριλ: 78 x 48 x 120 [εκ]
 Δεν επιτρέπεται μεταβολή τοποθέτησης της σχάρας εάν πάνω της υπάρχει φαγητό!
 Τη χειρολαβή της καυτής σχάρας πιάστε με προστατευτικά γάντια, ποτέ μην την πιάσετε με γυμνό χέρι.
 Κατόπιν ολοκλήρωσης του ψησίματος σβήστε τα κάρβουνα με νερό ή σκεπάστε με χώμα.
 Αφήνοντας αναμμένα κάρβουνα μπορείτε να προκαλέσετε πυρκαγιά!
 Την πρώτη φορά, το γκριλ να θερμαίνεται και το καύσιμο πρέπει να είναι αναμμένο για τουλάχιστον 30 λεπτά προτού ξεκινήσετε το ψησίσιμο φαγητού στη σχάρα.
 Χρησιμοποιήστε για καύσιμο τα ξυλοκάρβουνα ή τις μπρικέτες ξύλου. Η μέγιστη ποσότητα καυσίμου δεν μπορεί να είναι μεγαλύτερη από τη χωρητικότητα του κάδου. Το καύσιμο δεν μπορεί να ερχεί πάνω από τις άκρες του κάδου της εστίας.
 Για ανάφλεξη της φωτιάς χρησιμοποιήστε ειδικό στερεό προσάναμμα. Πάνω στο προσάναμμα τοποθετήστε μερικές μπρικέτες και ανάψτε φωτιά. Προσθέστε επιπλέον καύσιμο στην επιθυμητή ποσότητα όταν ξεκινήσει να καίγεται η πρώτη στρώση.
 Μην ετοιμάσετε τα τρόφιμα μέχρι να καλύψετε τα καύσιμα με μια επίστρωση στάχτης.

TOYA S.A. ul. Softysowicka 13-15, 51-168 Wrocław, Poland