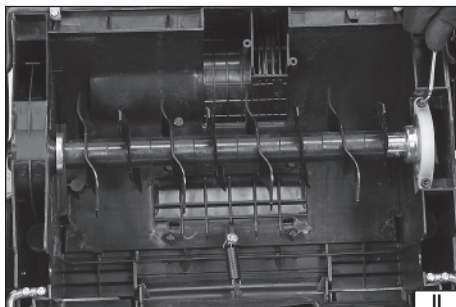
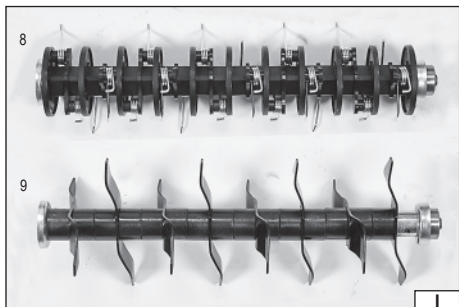
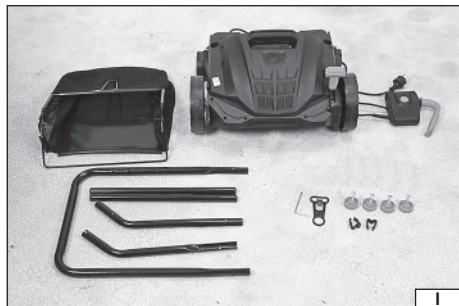


- PL *WERTYKULATOR ELEKTRYCZNY*
EN *ELECTRIC SCARIFIER*
DU *ELEKTRISCHER VERTIKUTIERER*
RU *ЭЛЕКТРИЧЕСКИЙ СКАРИФИКАТОР*
UA *ЕЛЕКТРИЧНИЙ СКАРИФІКАТОР*
LT *ELEKTRINIS SKARIFIKATORIUS*
LV *ELEKTRISKAIS SKARIFIKATORS*
CZ *ELEKTRICKÝ VERTIKUTÁTOR*
SK *ELEKTRICKÝ VERTIKUTÁTOR*
HU *ELEKTROMOS HEGESZTŐ*
RO *SCARIFICATOR ELECTRIC*
ES *ESCARIFICADOR ELÉCTRICO*
FR *SCARIFICATEUR ÉLECTRIQUE*
IT *ARIEGGIATORE ELETTRICO*
NL *ELEKTRISCHE VERTICUTEERMACHINE*
GR *ΗΛΕΚΤΡΙΚΟΣ ΑΕΡΙΣΤΗΣ ΚΑΙ ΑΝΑΜΟΧΛΕΥΤΗΣ ΓΚΑΖΟΝ*



UWAGA! Przed pierwszym uruchomieniem urządzenia należy dokładnie zapoznać się z tekstem instrukcji obsługi.



2022

Rok produkcji:
Production year:
Produktionsjahr:

Год выпуска:
Рік випуску:
Pagaminimo metai:

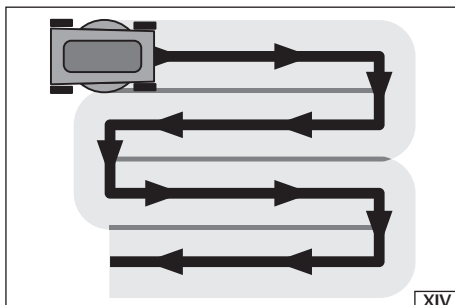
Ražošanas gads:
Rok výroby:
Rok výroby:

Gyártási év:
Anul producției utilajului:
Año de fabricación:

Année de fabrication:
Anno di produzione:
Bouwjaar:

Έτος παραγωγής:

TOYA S.A. ul. Soltysowicka 13-15, 51-168 Wrocław, Polska



PL

1. obudowa
2. wspomnik rękojeści
3. rękojeść
4. włącznik elektryczny
5. blokada włącznika
6. dźwignia włącznika
7. kosz
8. walek ze sprężynkami
9. walek z ostrzami
10. regulacja głębokości pracy

RU

1. корпус
2. кронштейн рукоятки
3. рукоятка
4. электрический выключатель
5. блокировка выключателя
6. рычаг выключателя
7. корзина
8. вал с пружинками
9. вал с лезвиями
10. регулировка рабочей глубины

LV

1. korpus
2. roktura balsts
3. rokturis
4. elektriskais slēdzis
5. slēdža bloķētājs
6. slēdža svira
7. grozs
8. rullis ar atsperēm
9. rullis ar asmeņiem
10. darba dziļuma regulēšana

HU

1. ház
2. fogantyú támasztóelem
3. markolat
4. elektromos kapcsológomb
5. bekapcsolás reteszelő
6. kapcsolókar
7. kosár
8. tengely rugókkal
9. tengely késekkel
10. munkamélység-beállítás

FR

1. boîtier
2. support de poignée
3. poignée
4. interrupteur
5. verrou de l'interrupteur
6. levier de l'interrupteur
7. panier
8. rouleau à ressorts
9. rouleau à lames
10. réglage de la profondeur de travail

GR

1. περίβλημα
2. στήριγμα λαβής
3. λαβή
4. ηλεκτρικός διακόπτης λειτουργίας
5. ασφάλιση διακόπτη
6. μοχλός διακόπτη
7. καλάθι
8. άξονας με ελατήρια
9. άξονας με λεπίδες
10. ρύθμιση του βάθους εργασίας

EN

1. housing
2. handlebar bracket
3. handlebar
4. electric power switch
5. power switch lock
6. power switch lever
7. catcher
8. roller with springs
9. roller with blades
10. working depth adjustment

UA

1. корпус
2. кронштейн рукоятки
3. рукоятка
4. електричний вмикач
5. блокування вимикача
6. важіль вимикача
7. кошик
8. вал з пружинками
9. вал з лезами
10. регулювання робочої глибини

CZ

1. skříň
2. podpora rukojeti
3. rukojeť
4. elektrický vypínač
5. blokáda vypínače
6. páka vypínače
7. koš
8. váleček s pružinami
9. váleček s noži
10. nastavení pracovní hloubky

RO

1. carcasă
2. bridă mâner
3. mâner
4. comutator de alimentare
5. blocare comutator electric
6. manetă comutator electric
7. colector
8. rolă cu arcuri
9. rolă cu lame
10. reglarea adâncimii de lucru

IT

1. involucro
2. supporto del manico
3. manico
4. interruttore elettrico
5. blocco dell'interruttore
6. leva dell'interruttore
7. cesto di raccolta
8. rullo con molle
9. rullo con lame
10. regolazione della profondità di taglio

DE

1. Gehäuse
2. Griffstütze
3. Haltegriff
4. Elektroschalter
5. Schalterperle
6. Schalterhebel
7. Korb
8. Walze mit Federn
9. Walze mit Klängen
10. Einstellen der Arbeitstiefe

LT

1. korpusas
2. rankenos atrama
3. laikiklis
4. elektrinis jungiklis
5. jungiklio blokada
6. jungiklio svertas
7. krepšelis
8. velenėlis su spyruoklėmis
9. velenėlis su peiliais
10. darbinio gylio reguliavimas

SK

1. plášť
2. vzpera rukoväte
3. rukoväť
4. elektrický zapínač
5. blokáda zapínača
6. páka zapínača
7. kôš
8. valček s pružinami
9. valček s nožmi
10. nastavenie pracovnej hĺbky

ES

1. carcasa
2. Soporte del mango
3. mango
4. interruptor eléctrico
5. bloqueo del interruptor
6. palanca del interruptor
7. cesta
8. rodillo con muelles
9. rodillo con cuchillas
10. ajuste de la profundidad de trabajo

NL

1. behuizing
2. handvatsteun
3. handvat
4. elektrische schakelaar
5. schakelaarvergrendeling
6. duwshakelaar
7. mand
8. as met veren
9. as met messen
10. instelling van de werkdiepte



Przeczytać instrukcje
Read the operating instruction
Bedienungsanleitung durchgelesen
Прочитать инструкцию
Прочитать инструкцию
Perskaityti instrukciją
Jálasa instrukciju
Prečitat návod k použití
Prečítat návod k obsluhu
Olvasni utasítást
Citești instrucțiunile
Lea la instrucción
Lisez la notice d'utilisation
Leggere il manuale d'uso
Lees de instructies
Διαβάστε τις οδηγίες χρήσης



Używać gogle ochronne
Wear protective goggles
Schutzbrille tragen
Пользоваться защитными очками
Κοιτуйтесь захисними окулярами
Vartok apsauginius akinius
Jālieto drošības brilles
Používej ochranné brýle
Používaj ochranné okuliare
Használjon védőszemüveget!
Intrebuințează ochelari de protejare
Use protectores del oído
Portez des lunettes de protection
Utilizzare gli occhiali di protezione
Draag een veiligheidsbril
Χρησιμοποιήστε τα γυαλιά προστασίας



Używać ochrony sluchu
Wear hearing protectors
Tragen Sie Gehörschutz
Πολλοζωτάρησ μεθωστων ζαχιστωσ σλωχου
Κοιτуйтєсь засобами захисту слуху
Vartoti ausines klausai apsaugoti
Jālieto dzirdes drošības līdzekļu
Používej chrániče sluchu
Používaj chrániče sluchu
Használjon fülvédőt!
Intrebuințează antifone
Use protectores de la vista
Portez une protection auditive
Utilizzare i dispositivi di protezione dell'udito
Draag gehoorbescherming
Χρησιμοποιήστε τις υατασπίδες



Stosować rękawice ochronne
Use protective gloves
Schutzhandschuhe verwenden
Необходимо пользоваться защитными перчатками
Слід користуватися захисними рукавицями
Vartoti apsauginius pirštines
Lietot aizsardzības cimdus
Používejte ochranné rukavice
Používejte ochranné rukavice
Használjon védőkesztyűt
Utilizarea mănușilor de protecție
Use guantes de protección
Portez des gants de protection
Utilizzare i guanti di protezione
Gebruik beschermende handschoenen
Φορέστε τα γάντια προστασίας



Druga klasa bezpieczeństwa elektrycznego
Second class of insulation
Zweite Klasse der elektrischen Sicherheit
Второй класс электрической безопасности
Другий клас електричної ізоляції
Antros klasės elektrinė apsauga
Elektrības drošības II. klase
Druhá trieda elektrickej bezpečnosti
Druhá trieda elektrickej bezpečnosti
Második osztályú elektromos védelem
Securitatea electrică de clasa a doua
Segunda clase de la seguridad eléctrica
Seconde classe de sécurité électrique
Seconda classe di sicurezza elettrica
Tweede klasse elektrische veiligheid
Δεύτερη τάξη ηλεκτρικής ασφαλείας



Ostrzeżenie!
Warning!
Warnung!
Внимание!
Увага!
İspéjmas!
Brídínajums!
Upozornění!
Varovanie!
Figyelmeztetés!
Avvertizare!
¡Advertencia!
Attention!
Avvertenza!
Waarschuwing!
Προειδοποίηση!



Trzymać gętkę przewód zasilający z dala od narzędzi tnących. Przed regulacją, czyszczeniem, w przypadku zaplątania się lub uszkodzenia przewodu, wyłączyć urządzenie i wyciągnąć wtyczkę z gniazda sieciowego.

Keep the flexible power cord away from the cutting tools. Before adjusting or cleaning, in case of cable braiding or damage, switch off the device and pull the plug out of the socket.

Netzkaabel fern von den Schneiden halten. Vor der Einstellung, Reinigung, und beim Verflechten oder Beschädigung der Stromleitung, den Grasmäher ausschalten und den Leitungsstecker aus der Netzsteckdose herausziehen.

Гибкий провод питания держать вдали от режущих элементов. Перед регулировкой и очисткой, а также в случае, когда провод запутался или повредился, следует выключить устройство и вынуть штепсель из сетевого гнезда.

Гнучкий провід живлення тримати здалека від ріжучих інструментів. Перед регулюванням, чистінням, а також у випадку, коли провід заплутався або пошкодився, необхідно вимкнути пристрій та виняти штепсель з гнізда мережі.

Lankstų laidinimo laidą laikyti saugiamu atstumu nuo rėtuojančio peilio. Prieš įrankį reguliuojant bei valant, ar taip pat laidą susipainiojimo arba juo sužalojimo atveju, įrankį išjungti ir ištraukti kištuką iš elektros tinklo rozetės.

Turēt elektrības vadu tālu no griešanas ierīcēm. Pirms regulācijas, tīrīšanas, gadījumā, kad elektrības vads nokļūst vai sabojājas, izslēgt ierīci un atslēgt to no elektrības tīkla. Ohebny napājeci vodiĕ umistit v dostatečnē vzdālennosti od rezných nástrojū. Před nastavováním, čistěním, v případě zapletení nebo poškození vodiĕe zařízení vypnout a vytáhnout zástrčku ze síťové zásuvky.

Ohybný napájecí vodič umístit v dostatočné vzdialenosti od rezných nástrojov. Pred nastavovaním, čistením a v prípade, keď sa vodič zapletie alebo poškodí zariadenie vypnúť a vytiahnuť zástrčku zo sieťovej zásuvky.

A rugalmas elektromos tápvezetéket tartása távol a vágóeszközöktől. Beállítások elvégzése és gép takarítása előtt, illetve vezeték elcsavarodása vagy megsérülése esetén, kapcsolja ki a berendezést és húzza ki a csatlakozót az elektromos aljzatból.

Conductorul flexibil de alimentare ține-l departe de piesele tăietoare. În cazurile în care vreți să reglați, să curăți, sau să descurci conductorul care s-a încurcat, totdeauna deconectați utilajul dela alimentare scoțând ștecherul din priză cu tensiune.

Mantenga el cable elástico de alimentación lejos de las herramientas cortadoras. Antes de realizar el ajuste, la limpieza, en el caso de que el cable se enrede o quede estropeado, apague la herramienta y saque el enchufe del contacto de la red eléctrica.

Gardez le cordon d'alimentation flexible loin des outils de coupe. Avant de procéder au réglage ou au nettoyage, en cas de tressage ou de détérioration du câble, éteignez l'appareil et débranchez la fiche de la prise de courant.

Tenere il cavo di alimentazione flessibile lontano dagli utensili da taglio. Prima di regolare o pulire, in caso di intreccio di cavi o danni, spegnere il dispositivo e staccare la spina dalla presa.

Houd het flexibele netsnoer uit de buurt van snijgereedschap. Alvorens af te stellen of te reinigen, in geval van kabelvlechtwerk of schade, schakel het apparaat uit en trek de stekker uit het stopcontact.

Κρατήστε το εύκαμπτο καλώδιο ρεύματος μακριά από τα εργαλεία κοπής. Πριν από τη ρύθμιση ή τον καθαρισμό, σε περίπτωση πλέξης καλωδίων ή βλάβης, απενεργοποιήστε τη συσκευή και τραβήξτε το βύσμα από την πρίζα.



Ostrzeżenie! Uważać na ostre zęby, trzymać z dala od palców w rękach i nóg. Wyciągnąć wtyczkę z gniazdka sieciowego przed konserwacją, regulacją, czyszczeniem lub jeżeli przewód zasilający zostanie zaplątany lub uszkodzony. Zęby nadal obracają się po wyłączeniu silnika.

Warning! Pay special attention to sharp tines; keep fingers and toes away. Pull the plug from the mains socket before maintenance, adjustment, cleaning or if the power cord becomes entangled or damaged. The tines still rotate when the motor is switched off.

Warnung! Achten Sie auf scharfe Zähne, von Fingern und Zehen fernhalten. Ziehen Sie den Stecker aus der Steckdose, bevor Sie das Netzkabel warten, einstellen, reinigen oder beschädigen. Die Zähne drehen sich weiterhin, wenn der Motor ausgeschaltet ist.

Внимание! Следите за острыми зубьями, держите их подальше от пальцев рук и ног. Перед обслуживанием, регулировкой, шнур питания или если он запутался или подтвержден необходимо вытнуть вилку из розетки электропитания. После выключения двигателя, зубья все-еще продолжают вращаться.

Popředrenjia! Ostrerajaites gostrih zubčie, trimatej ih podali od palyčiv ruk i nir. Vymijit vilku z rozetki elektromerera před obsluhovuvannim, reguluvannim, oščiščennim abo jakčo šnur živlennja zaplutanij abo poškodženij. Zubčij vse še obratajutsja, koli dvigun vimknenno.

Įspėjimas! Saugokitės aštrių dantų, laikykite atokiau nuo rankų ir kojų pirštų. Prieš atlikdami techninę priežiūrą, reguliavimą, valymą arba jei matinimo laidas įsipainioja ar yra pažeistas, ištraukite kištuką iš elektros lizdo. Išjungus variklį dantys vis tiek sukasi.

Bridinājums! Ievērojiet piesardzību ar asiem zobiem, turiet tos tālu no roku un kāju pirkstiem. Izvelciet kontaktdakšā no kontakttīzdas pirms tehniskās apkopes, regulēšanas, tīrīšanas veikšanas vai ja barošanas kabelis ir sapinies vai bojāts. Zobi turpinās griezties pēc dzinēja izslēgšanas.

Varování! Pozor na ostré zuby, udržujte mimo dosah prstů na rukou a nohou. Před jakoukoli údržbou, seřizováním, čištěním nebo pokud se napájecí kabel zamotá nebo poškodí, vytáhněte zástrčku ze zásuvky. Po vypnutí motoru se zuby ještě chvíli otáčejí.

Varovanie! Dávajte pozor na ostré zuby, prsty na rukách a nohách sa vždy musia nachádzať v bezpečnej vzdialenosti. Pred tým, než začnete vykonávať údržbu, pred nastavovaním, čistením alebo ak sa napájací kábel zamotá alebo poškodí, vytahnite zástrčku z elektrickej zásuvky. Zuby sa po vypnutí motora stále otáčajú.

Figyelem! Űgyeljen az éles késekre, tartsa távol ujjaitól és lábujjaitól. Karbantartás, beállítás vagy tisztítás előtt, valamint ha a tápkábel összegabalyodik vagy sérül, húzza ki a dugót a konnektorból. A kések a motor kikapcsolása után még egy ideig forognak.

Avertizare! Acordați atenție specială lamelor ascuțite, ferii degetele și picioarele. Scoateți ștecherul din priză înainte de activitățile de întreținere, reglare, curățare sau în cazul în care cablul se încurcă sau este deteriorat. Lamele continuă să se rotească și după oprirea motorului.

¡Aviso! Tenga cuidado con los dientes afilados y manténgalos alejados de los dedos de las manos y de los pies. Retire el enchufe de la toma de corriente antes del mantenimiento, ajuste, limpieza o si el cable de alimentación se enreda o se daña. Los dientes siguen girando cuando se apaga el motor.

Avertissement ! Faire attention aux dents pointues, tenir à l'écart des doigts et des orteils. Retirer la fiche de la prise de courant avant de procéder à l'entretien, au réglage, au nettoyage ou si le cordon d'alimentation est enchevêtré ou endommagé. Les dents tournent encore lorsque le moteur est éteint.

Attenzione! Prestare attenzione ai denti affilati, tenerli lontani dalle dita delle mani e dei piedi. Rimuovere la spina dalla presa di corrente prima delle operazioni di manutenzione, regolazione e pulizia o se il cavo di alimentazione è rimasto impigliato o danneggiato. I denti ruotano ancora quando il motore è spento.

Waarschuwing! Pas op voor scherpe tanden, hou ze uit de buurt van vingers en tenen. Haal de stecker uit het stopcontact voor onderhoud, afstelling, reiniging of als het netsnoer verstrikt raakt of beschadigd raakt. De tanden draaien nog steeds wanneer de motor is uitgeschakeld.

Προειδοποίηση! Προσέξτε για κοφτερά δόντια, κρατήστε μακριά από τα δάχτυλα χειρών και ποδιών. Αφαιρέστε το φις από την πρίζα πριν από τη συντήρηση, τη ρύθμιση, τον καθαρισμό ή εάν εμπλακεί ή υποστεί ζημιά το καλώδιο τροφοδοσίας. Τα δόντια εξακολουθούν να περιστρέφονται όταν ο κινητήρας είναι απενεργοποιημένος.



Ostrzeżenie! Ryzyko porażenia elektrycznego.

Warning! Electric Shock Hazard.

Warnung! Stromschlaggefahr.

Предупреждение! Опасность поражения электрическим током.

Увага! Небезпека ураження електричним струмом.

Įspėjimas! Elektros šoko pavojus.

Bridinājums! Elektriskās strāvas trieciena risks.

Varování! Nebezpečí úrazu elektrickým proudem.

Výstraha! Nebezpečenstvo úrazu elektrickým prúdom.

Figyelem! Áramütés veszélye.

Avertizare! Pericol de electrocutare.

¡Advertencia! Peligro de descarga eléctrica.

Avertissement! Risque de choc électrique.

Avvertimento! Pericolo di scosse elettriche.

Waarschuwing! Gevaar voor elektrische schokken.

Προειδοποίηση! Κίνδυνος ηλεκτροπληξίας.



Pozostawać z dala od osób postronnych

Stay away from bystanders

Die unbefugten Personen fern halten

Хранить вдали от посторонних лиц

Перевбувати здала від посто­ронніх осіб

Dirtbi saugaiame atstume nuo pašalinii asmenų

Atstāties tālu no nepiederošām personām

Dođrzovat bezpečnou vzdialenosť od druhých osob

Dođrživati' bezpęchnu vzdialenosť od ostatných osôb

Az illetéktelen személyektől távol tárolja

Memjine distanjā faťa de persoane laturale nice

Manténgase lejos de los terceros

Restez à l'écart des passants

Stai lontano dagli asanti

Waari uit de buurt van omstanders

Μείνετε μακριά από τους παρευρισκόμενους



Strzec się wyrzucanych przedmiotów

Beware of the discarded items

Vor den ausgeworfenen Gegenständen sollte man sich schützen

He zabývati o možnosti vybrosa predmetov

Παмятайте про можливість випадку предметів

Saugaitis iš po dalgio išmęlamų daiktų

Piesargāties no izmestiem priekšmetiem

Chraňte sa před odmrštovanými předměty

Chráňte sa pred vymršťovanými predmetmi

Óvakodjon a kirepülő tárgyaktól

Ferți-vă de elementele aruncate de coasă

Evite los objetos que pueden ser expulsados por la podadora

Attention aux objets éjectés

Far attenzione agli oggetti proiettati

Wees voorzichtig met weggegooiden voorwerpen

Μείνετε μακριά από τα εκτοξευόμενα αντικείμενα



Hatas - moc L_{WA}

Noise - L_{WA} power

Lärm - Leistung L_{WA}

Сила шума L_{WA}

Сила шуму L_{WA}

Triukšmas - gāļa L_{WA}

Trokšņa līmenis - jauda L_{WA}

Hluk - výkon L_{WA}

Hluk - výkon L_{WA}

Zaj - L_{WA} teljesítmény

Ѕгомоўіл - putereja L_{WA}

Ruido - potencia L_{WA}

Bruit - puissance L_{WA}

Rumore - potenza L_{WA}

Lawaai - geluidsvormogen L_{WA}

Óоруѳос - ичуѳ L_{WA}

CHARAKTERYSTYKA PRODUKTU

Wertykulator służy do konserwacji i pielęgnacji trawnika. Wertykulator jest wyposażony w wałek z ostrzami, które obracając się nacinają podłoże. Nacinanie gleby, na której rośnie trawa powoduje lepszy dopływ powietrza i wody. Drugi wałek zawiera haczyki, które czyszczą powierzchnię trawnika z nadmiaru mchu i trawy. Napęd elektryczny pozwala na cichą, wydajną i łatwą pracę. Prawidłowa, niezawodna i bezpieczna praca urządzenia jest zależna od właściwej eksploatacji, dlatego:

Przed przystąpieniem do pracy, należy przeczytać całą instrukcję i zachować ją.

Za wszelkie szkody i obrażenia powstałe w wyniku używania produktu niezgodnie z przeznaczeniem, nie przestrzegania przepisów bezpieczeństwa i zaleceń niniejszej instrukcji, dostawca nie ponosi odpowiedzialności. Używanie produktu niezgodnie z przeznaczeniem powoduje także utratę praw użytkownika do gwarancji i rękojmi.

WYPOSAŻENIE PRODUKTU

Produkt jest dostarczany w stanie kompletnym, ale przed rozpoczęciem pracy wymaga czynności przygotowawczych, opisanych w dalszej części instrukcji. Produkt jest dostarczany tylko z krótkim odcinkiem kabla zasilającego.

DANE TECHNICZNE

Parametr	Jednostka miary	Wartość
Numer katalogowy		79734
Napięcie znamionowe	[V~]	230-240
Częstotliwość znamionowa	[Hz]	50
Moc znamionowa	[W]	1500
Szerokość pracy	[mm]	320
Maks. głębokość pracy	[mm]	12
Obroty znamionowe	[min-1]	3000
Poziom hałasu		
ciśnienie akustyczne LpA ± K	[dB(A)]	84,50 ± 3,0
moc akustyczna LwA ± K	[dB(A)]	97,30 ± 1,05
Poziom drgań ah ± K	[m/s2]	4,265 ± 1,5
Klasa izolacji elektrycznej		II
Stopień ochrony		IPX4
Masa	[kg]	9,3
Pojemność kosza na trawę	[l]	30

Deklarowana, całkowita wartość emisji drgań oraz deklarowana wartość emisji hałasu została zmierzona za pomocą standardowej metody badań i może być użyta do porównania jednego narzędzia z drugim. Deklarowana, całkowita wartość emisji drgań oraz deklarowana wartość emisji hałasu może zostać użyta we wstępnej ocenie ekspozycji.

Uwaga! Emisja drgań podczas pracy narzędziem może się różnić od zadeklarowanej wartości, w zależności od sposobu użycia narzędzia.

Uwaga! Należy określić środki bezpieczeństwa mające chronić operatora, które są oparte na ocenie narażenia na emisję w rzeczywistych warunkach użytkowania (wliczając w to wszystkie części cyklu pracy, jak na przykład czas kiedy narzędzie jest wyłączone lub pracuje na biegu jałowym oraz czas aktywacji).

INSTRUKCJE BEZPIECZEŃSTWA UŻYTKOWANIA SKARYFIKATORÓW / AERATORÓW

WAŻNE!
PRZED UŻYTKOWANIEM DOKŁADNIE PRZECZYTAJ
POZOSTAW DO PRZYSZŁEGO WYKORZYSTANIA

Praktyki bezpiecznej obsługi dla skaryfikatorów/ aeratorów Szkolenie

Przeczytać dokładnie instrukcje. Zapoznaj się z urządzeniami sterującymi i prawidłowym użytkowaniem wyposażenia.

Nigdy nie pozwalać na użytkowanie maszyny przez dzieci lub osoby niezaznajomione z instrukcjami. Przepisy krajowe mogą ograniczać wiek operatora. Pamiętać, że operator lub użytkownik są odpowiedzialni za wypadki lub zagrożenia występujące w stosunku do innych osób lub ich własności.

Przygotowanie

Nosić ochroniacze słuchu i okulary ochronne przez cały czas, gdy obsługuje się maszynę. Przed użyciem sprawdź przewód zasilający i przedłużacz pod kątem oznak uszkodzenia lub zużycia. Jeżeli przewód zostanie uszkodzony podczas użytkowania, natychmiast odłącz od zasilania. **NIE DOTYKAĆ PRZEWODU PRZED ODŁĄCZENIEM ZASILANIA.** Nie używać maszyny, jeżeli przewód jest uszkodzony lub zniszczony.

Gdy obsługuje się maszynę, nosić solidne obuwie i drugie spodnie. Nie obsługiwać maszyny boso lub wtedy, gdy nosi się sandały z odkrytymi palcami. Unikać noszenia ubrania, które jest zbyt luźne lub które ma zwisające sznurki lub zawiązania.

Skontrolować dokładnie teren, na którym wyposażenie ma być używane i usunąć wszystkie przedmioty, które mogą być wyrzucone przez maszynę.

Pracować maszyną w zalecanej pozycji i tylko na stabilnej płaskiej powierzchni.

Nie obsługiwać maszyny na powierzchni brukowanej lub żwirowej, na której wyrzucany materiał mógłby powodować zranienie.

Przed uruchomieniem maszyny sprawdzić, czy wszystkie śruby, nakrętki, trzpienie i pozostałe zamocowania są odpowiednio umocowane, a osłony i ekrany są we właściwym miejscu.

Wymienić uszkodzone lub nieczytelne etykiety.

Nigdy nie obsługiwać maszyny, gdy w pobliżu są osoby, szczególnie dzieci, lub zwierzęta domowe.

Obsługa

Obsługiwać maszynę tylko w świetle dziennym lub przy dobrym oświetleniu sztucznym.

Unikać pracy maszyną na mokrej trawie.

Zawsze upewniać się, czy przez cały czas zachowa się równowagę, szczególnie na pochyłościach.

Chodzić, nigdy nie biegać.

Poruszać się w poprzek zboczy, nigdy w górę lub w dół.

Zachować szczególną ostrożność, gdy zmienia się kierunek na pochyłościach.

Nie dokonywać skaryfikacji lub aeracji na nadmiernie dużych pochyłościach.

Zachować szczególną ostrożność, gdy cofa się maszynę lub ciągnie się ją w swoim kierunku. Zatrzymać zęby, jeżeli maszynę należy przechylić w celu transportu, gdy przejeżdża się przez powierzchnie inne niż trawa i gdy transponuje się maszynę na obszar i z obszaru, na którym będzie użytkowana i z powrotem.

Nie obsługiwać maszyny z uszkodzonymi osłonami lub obudowami oraz bez urządzeń zabezpieczających. np. odrzutników i/ lub odbieraczy trawy we właściwym miejscu.

Włączać silnik ostrożnie zgodnie z instrukcjami, jak również trzymając stopy z dala od zębów.

Trzymać przewód zasilający nieodłączalny i przedłużacz z dala od zębów.

Nie przechylać maszyny podczas włączania silnika, z wyjątkiem sytuacji, gdy maszyna po-

winna być przechylana w celu uruchomienia. W tym przypadku nie przechylać więcej, niż to jest konieczne i podnosić tylko tę część, która jest z dala od operatora. Zawsze upewniać się, że obie ręce są w położeniu roboczym (pozycji pracy) przed obróceniem maszyny z powrotem na podłoże.

Nie transportować maszyny, gdy pracuje jej źródło zasilania.

Nie trzymać rąk i stóp w pobliżu obracających się części. Przez cały czas trzymać się z dala otworu wyrzutowego.

Zatrzymać maszynę i wyciągać wtyczkę z gniazdka. Upewnić się, że wszystkie części ruchome całkowicie się zatrzymały:

- za każdym razem, gdy odchodzi się od maszyny,
- przed usuwaniem niedrożności lub odblokowywaniem kierownicy,
- przed sprawdzaniem, czyszczeniem maszyny lub pracą maszyną,
- po uderzeniu w obcy przedmiot. Dokonać oględzin maszyny, czy nie jest uszkodzona i dokonywać napraw przed ponownym uruchomieniem i eksploatacją maszyny; jeżeli maszyna zaczyna nadmiernie drgać (natychmiast sprawdzić)
- dokonać oględzin pod kątem uszkodzenia,
- wymieniać lub naprawiać wszystkie uszkodzone części,
- sprawdzać, czy nie ma poluzowanych części i je dokręcać.

Konserwacja i przechowywanie

Dbać o to, żeby wszystkie nakrętki, śruby i wkręty były dokręcone, aby być pewnym, że wyposażenie jest w stanie gwarantującym bezpieczną pracę.

Często sprawdzać czy pojemnik na odpady nie jest zużyty bądź uszkodzony.

Wymieniać zużyte lub uszkodzone części w celu bezpieczeństwa.

W maszynach z wieloma zespołami zębów zwracać uwagę na to, że obracanie się jednego zespołu zębów może powodować obracanie się innego zespołu zębów.

Zachowywać ostrożność podczas regulacji maszyny, aby zapobiegać uwięzieniu palców między poruszającymi się zespołami zębów i stałymi częściami maszyny.

Zawsze pozwalać maszynie ostygnąć przed przechowywaniem.

Podczas obsługi technicznej zespołu zębów być świadomym tego, że choć źródło zasilania jest wyłączone, zespoły zębów mogą nadal poruszać się.

Wymieniać zużyte lub uszkodzone części dla bezpieczeństwa. Używać tylko oryginalnych części zamiennych i oryginalnego wyposażenia.

Gdy, maszynę zatrzymuje się w celu obsługi technicznej, oględzin lub przechowywania, lub wymiany akcesoriów, wyłączać źródło zasilania, odłączać maszynę od zasilania i upewniać się, że wszystkie części ruchome całkowicie się zatrzymały. Pozwalać maszynie ostygnąć przed przeprowadzeniem jakichkolwiek oględzin, regulacji itp. Konserwować starannie maszynę i utrzymywać ją w czystości.

Przechowywać maszynę w miejscu niedostępnym dla dzieci.

Zalecenie

Zaleca się, aby maszyna była zasilana przez wyłącznik różnicowoprądowy (RCO) z prądem wyzwania nie większym niż 30 mA.

Ryzyko związane z hałasem i drganiami

Urządzenie zostało zaprojektowane tak, aby w jak największym stopniu zredukować ryzyko związane z narażeniem użytkownika na hałas i drgania. Jednak nie jest możliwe całkowite wyeliminowanie tych zagrożeń. Dodatkowo na zagrożenia z hałasem narażone są także osoby przebywające w otoczeniu pracy urządzeniem.

Można jednak zmniejszyć ryzyko związane z ww. zagrożeniami stosując się do następujących wytycznych:

- produkt należy stosować zgodnie z przeznaczeniem opisanym w instrukcji,
- należy się upewnić, że urządzenie jest w dobrym stanie i jest regularnie konserwowane,
- stosować właściwe i dobrze naostrzone narzędzia tnące,
- stosować pewny chwyt rękojeści produktu,
- zaplanować pracę tak, aby możliwe było stosowanie częstych przerw.

Ryzyko resztkowe

Nawet jeżeli podczas pracy będą przestrzegane wszystkie zalecenia bezpieczeństwa nadal pozostaje potencjalne ryzyko urazu. W związku z konstrukcją produktu nadal pozostają następujące zagrożenia.

Urazy związane z drganiami spowodowane zbyt długą pracą urządzeniem, pracą w niewłaściwy sposób lub pracą urządzeniem niewłaściwie konserwowanym.

Urazy spowodowane niespodziewanym uderzeniem od ukrytych, wyrzuconych przedmiotów.

OBSŁUGA PRODUKTU

Przygotowanie do pracy

Produkt należy wypakować z opakowania i usunąć wszystkie elementy opakowania. Zaleca się zachować opakowanie, które może być przydatne w trakcie transportu lub przechowywania produktu.

Sprawdzić czy żadna z części produktu nie uległa uszkodzeniu w trakcie transportu, wszelkie zaobserwowane uszkodzenia np. pęknięcia lub odkształcenia, dyskwalifikują produkt z dalszego użytku do czasu ich naprawy lub wymiany uszkodzonych części. Zaleca się wszystkie części ułożyć na płaskim, twardym i czystym podłożu.

Podczas montażu należy stosować środki ochrony osobistej, takie jak rękawice ochronne, osłonę oczu oraz strój ochronny.

Uwaga! Przed rozpoczęciem montażu produktu należy upewnić się, że urządzenie nie zostało podłączone do zasilania. Wtyczka kabla zasilającego urządzenie musi być odłączona od gniazdka sieciowego.

Podczas pierwszego montażu zaleca się go rozpocząć od montażu właściwego wałka z ostrzami do skaryfikacji lub z haczykami do oczyszczania. Łatwiej będzie manewrować urządzeniem bez zamontowanych rękojeści.

Uwaga! Ze względu na ostre krawędzie wałków występuje ryzyko skaleczenia. Montaż należy przeprowadzić w rękawicach ochronnych zachowując ostrożność.

Jeżeli jeden z wałków jest zamontowany już w urządzeniu należy odkręcić śruby obejmę, otworzyć obejmę, zdemontować wałek i zamknąć obejmę. Zamkniętą obejmę zabezpieczyć dokręcając śruby mocujące (II). Wałek nie jest symetryczny i z jednej strony posiada wypust o przekroju kwadratu, wypust powinien trafić do gniazda napędu o takim samym kształcie.

Postawić urządzenie na kołach i przystąpić do montażu rękojeści. Krótszy koniec wygiętych wsporników rękojeści wsunąć w otwory po obu stronach obudowy wertykulatora i zabezpieczyć za pomocą wkrętów (III). Do dłuższych końców zamocować proste wsporniki rękojeści za pomocą śrub i pokręteł. Następnie zamocować rękojeść za pomocą śrub i pokręteł (IV). Przed montażem rękojeści należy nałożyć na nią zawieszki do utrzymywania przewodu zasilającego.

Odkręcić obie śruby obejmę włącznika (V), a następnie włącznik zamontować na rękojeści tak, aby trzpienie wewnątrz obejmę trafiły w otwory w rękojeści, a włącznik był zamontowany wewnątrz rękojeści (VI). Włącznik zamocować dokręcając obie śruby obejmę (VII). Kabel łączący włącznik z obudową wertykulatora zamocować do wspornika rękojeści za pomocą elastycznej obejmę (VIII).

Na stelaż kosza nałożyć jego powłokę zewnętrzną (IX). Następnie należy unieść i przytrzymać w górnej pozycji pokrywę z tyłu obudowy i pręty stelaża wsunąć w otwory w obudowie (X). Pokrywkę opuścić tak, aby przykryła otwór w koszu (XI). Tak zmontowany produkt jest gotowy do użytku.

Ustawianie głębokości pracy (XII)

Do ustawienia głębokości pracy służy dźwignia, którą należy przesunąć, a następnie wprowadzić do szczeliny. Szczeliny są opisane numerami, które oznaczają głębokość pracy: 1 – 12 mm, 2 – 8 mm, 3 – 4 mm, 4 – położenie transportowe. Ustawienie nadmiernej głębokości pracy może doprowadzić do zniszczenia trawnika oraz do szybszego zużycia wałków, a także do uszkodzenia ich elementów.

Ostrzeżenie! Jeżeli zajdzie potrzeba zmiany głębokości w trakcie pracy zawsze należy najpierw wyłączyć wertykulator, poczekać do zatrzymania się wałka, odłączyć wertykulator od przewodu zasilającego i dopiero przystąpić do czynności związanych ze zmianą głębokości pracy. Przypadkowe uruchomienie pracy wałka w trakcie zmiany wysokości może skutkować poważnymi obrażeniami.

Podłączanie wertykulatora do zasilania

Wertykulator został wyposażony tylko w krótki odcinek kabla zasilającego z wtyczką w związku z tym wertykulator należy połączyć za pomocą zewnętrznego kabla. Ze względu na charakter pracy maszyny zawsze należy stosować kable przeznaczone do pracy na zewnątrz. Kabel zasilający powinien posiadać pojedyncze gniazdko pasujące do wtyczki kabla zasilającego wertykulator. Zabronione jest przerabianie wtyczki lub gniazodka celem dopasowania do siebie. Parametry elektryczne kabla zasilającego powinny odpowiadać parametrom elektrycznym urządzenia, wymienionym na tabliczce znamionowej. Należy zwrócić uwagę, że wielkość przekroju przewodów kabla zasilającego zależy od długości kabla. Należy zastosować się do poniższych zaleceń dotyczących pola przekroju przewodów kabla zasilającego:

- 1,0 mm² – długość kabla nie większa niż 40 m.
- 1,5 mm² – długość kabla nie większa niż 60 m,
- 2,5 mm² - długość kabla nie większa niż 100 m.

Podczas przygotowań do pracy oraz podczas pracy należy zwrócić uwagę na kabel zasilający. Chronić kabel zasilający przed wodą, wilgocią, olejami, źródłami ciepła oraz ostrymi przedmiotami. Kabel układać tak, aby nie dostał się w zasięg ostrego wałka. Przecięcie kabla grozi porażeniem elektrycznym co może prowadzić do poważnych urazów lub śmierci. Zwrócić uwagę, aby nie zaplątać się w kabel. Grozi to upadkiem i może prowadzić do poważnych urazów.

Nie przeciągać kabla zasilającego, nie doprowadzać do stanu kiedy kabel będzie naprężony na jakimkolwiek odcinku. Nie ciągnąć za kabel podczas przemieszczania urządzenia. Wtyczkę i gniazdko kabla zawsze odłączać ciągnąc za obudowę wtyczki i gniazodka, nigdy nie ciągnąć za kabel.

Zewnętrzny kabel zasilający w pobliżu gniazodka do którego będzie podłączona wtyczka kabla zasilającego wertykulatora należy przełożyć przez oczko zawieszki, a następnie przełożyć przez hak (XIII). Dopiero następnie podłączyć kabel zasilający urządzenie z zewnętrznym kablem.

Zwrócić uwagę, aby kabel nie uległ załamaniu, ani nie był naprężony. W razie potrzeby odłączyć kabel od wtyczki, wydużyć pętlę i podłączyć ponownie. Dopiero po poprawnym podłączeniu kabla zewnętrznego z kablem zasilającym można podłączyć kabel zewnętrzny do gniazodka sieciowego.

Uruchamianie i zatrzymywanie wertykulatora

Wertykulator ustawić na płaskim, równym miejscu na trawniku. Ustawić transportowe położenie głębokości pracy. Wcisnąć i przytrzymać przycisk blokady włącznika, a następnie dociągnąć dźwignię włącznika do rękojści i przytrzymać ją w tej pozycji. Jeżeli urządzenie się uruchomi zwolnić nacisk na blokadę włącznika i chwycić rękojeść oburącz.

Zatrzymanie pracy nastąpi po zwolnieniu dźwigni włącznika. Wałek może jeszcze przez jakiś czas wirować.

Praca wertykatorem

W zależności od rodzaju wykonywanej pracy należy wybrać i poprawnie zamontować jeden z dwóch wałków. Wałek z ostrzami służy do nacinania (skaryfikacji) gleby, na której rośnie trawnik. Wałek ze sprężynkami i haczykami służy do oczyszczenia (wertykulacji) powierzchni trawnika, np. z mchu lub liści. Ten wałek przy ustawieniu zbyt dużej głębokości pracy może spowodować szkody w trawniku. Zaleca się stosować ten wałek do pracy powierzchniowej, powinna zostać ustawiona jak najmniejsza głębokość pracy.

Przed właściwą pracą zaleca się sprawdzić działanie wałków przy różnych ustawieniach głębokości pracy w mniej eksponowanych miejscach.

Przed rozpoczęciem pracy należy przygotować trawnik. Należy sprawdzić czy trawnik nie zawiera żadnych przeszkód, które pochwycone przez ostrza mogłyby uszkodzić wertykulator lub zostać wyrzucone i stanowić zagrożenie dla operatora lub osób postronnych.

Ziemia na której rośnie trawnik nie powinna być zbyt twarda. Zbyt twarde podłoże doprowadzi do szybszego zużycia elementów, które zagłębiają się w podłoże podczas pracy, a także może prowadzić do spadku wydajności maszyny i przegrzania jej.

Sprawdzić czy w miejscu pracy nie znajdują się kable elektryczne, które mogłyby zostać przecięte przez ostrze. Uszkodzenie kabla elektrycznego stanowi zagrożenie porażenia prądem elektrycznym, co może prowadzić do poważnych obrażeń lub śmierci. Należy upewnić się, że w miejscu pracy nie będą przebywały żadne osoby postronne lub zwierzęta domowe. W przypadku pojawienia się takich osób w trakcie pracy należy najpierw natychmiast zatrzymać pracę maszyny, a dopiero potem ostrzec osoby o zagrożeniu.

Sprawdzić wszystkie elementy maszyny przed rozpoczęciem pracy. Jeżeli zostaną zaobserwowane uszkodzenia nie należy podejmować pracy przed ich usunięciem lub wymianą uszkodzonych elementów na nowe. Sprawdzić drożność otworów wentylacyjnych. W razie potrzeby oczyścić je za pomocą miękkiej szczotki lub pędzla. Nie używać ostrych lub metalowych przedmiotów do czyszczenia otworów wentylacyjnych kosiarki.

Sprawdzić połączenia skracane czy nie są obluźnione. W razie potrzeby dokręcić.

Sprawdzić czy rękojeści są czyste, wolne od smarów oraz innych zanieczyszczeń. W razie potrzeby oczyścić za pomocą miękkiej szmatki.

W trakcie pracy należy robić regularne przerwy, aby uniknąć zmęczenia i przepracowania. Pozwoli to na lepszą kontrolę produktu i pozwoli zmniejszyć ryzyko wypadku.

Uwaga! Wertykulator w trakcie pracy zawsze należy pchać, nigdy ciągnąć ku sobie. Ciągnięcie wertykulatora powoduje, że operator porusza się do tyłu, co powoduje, że nie kontroluje obszaru za sobą. Ponadto podczas ciągnięcia wstecz wertykulatora ostrze może pochwycić kabel zasilający.

Wertykulator należy powoli pchać, zawsze chodzić, nigdy biegać. Zapewni to lepszą kontrolę nad maszyną i skróci czas reakcji na niespodziewane wydarzenia.

Podczas pracy należy poruszać się rzędami (XIV). Rzędy należy utrzymywać równej szerokości, nieco zachodzące na siebie tak, aby nie opuścić żadnego miejsca. Należy zachować szczególną ostrożność podczas zmiany kierunku.

Należy zadbać, aby rozpocząć pracę od strony podłączenia elektrycznego. Zmniejszy to ryzyko najechania na kabel zasilający.

Pracując w pobliżu klombów kwiatów należy poruszać się dookoła klombów.

Podczas pracy należy regularnie opróżniać kosz. Możliwa jest także praca bez kosza, ale należy wtedy zadbać, aby pokrywa całkowicie zasłaniała otwór wylotowy z tyłu obudowy. Przez niezasłonięty lub częściowo zasłonięty otwór wylotowy mogą zostać wyrzucone przedmioty pochwycone przez wirujący wałek, co może stanowić zagrożenie dla operatora i/lub osób postronnych.

Ostrzeżenie! Nigdy nie należy otwierać pokrywy otworu wylotowego jeżeli pracuje silnik maszyny i obracają się wałki.

Po zakończonej pracy należy wyłączyć wertykulator, odczekać do zatrzymania się wałka, a następnie odłączyć kabel zasilający i odczekać do ostygnięcia maszyny, następnie przystąpić do konserwacji.

Uwaga! Jeżeli w trakcie pracy w wertykulator uderzy obcy obiekt. Należy natychmiast wyłączyć wertykulator, odczekać do zatrzymania się wałka, a następnie odłączyć kabel zasilający i odczekać do ostygnięcia wertykulatora. Następnie sprawdzić czy wertykulator nie uległ uszkodzeniu. W przypadku wykrycia uszkodzeń, zabroniona jest dalsza praca przed ich usunięciem. Nadmierne wibracje w trakcie pracy mogą być spowodowane przez uszkodzenie maszyny. Należy zatrzymać pracę, odłączyć kabel zasilający i dokonać sprawdzenia produktu.

KONSERWACJA PRODUKTU

Uwaga! Przed każdym rozpoczęciem konserwacji należy się upewnić, że produkt został odłączony od zasilania. Kabel zasilający musi być odłączony od maszyny.

Podczas wszystkich czynności konserwacyjnych zawsze należy stosować rękawice ochronne.

Jeżeli jakaś czynność konserwacyjna nie została opisana w instrukcji oznacza to, że należy ją przeprowadzić w autoryzowanym serwisie producenta.

Produkt należy czyścić po każdym użyciu. Resztki trawy i ziemi usunąć za pomocą miękkiej szczotki, pędzla lub szmatki. Oczyścić otwory wentylacyjne, zapewniając ich drożność.

Trudniejsze do usunięcia zabrudzenia można usunąć strumieniem powietrza o ciśnieniu nie większym niż 0,3 MPa.

Nigdy nie używać chemikaliów, alkaloidów, środków ściernych lub agresywnych detergentów do czyszczenia produktu. Produktu nie można czyścić strumieniem wody lub zanurzając go w wodzie.

Sprawdzić stopień zużycia oraz obecność uszkodzeń ostrzy wałków. Jeżeli zostaną zaobserwowane nadmierne zużycie lub uszkodzenia należy wałek wymienić na nowy.

Wałek zawsze należy wymienić na oryginalny, identyczny z tym, które został dostarczony wraz z produktem. Tylko zastosowanie oryginalnych części zamiennych pozwala zachować bezpieczeństwo produktu.

Po każdym użyciu i oczyszczeniu metalowych elementów wałka należy je pokryć cienką warstwą lekkiego oleju maszynowego. Ograniczy to korozję i wydłuży żywotność metalowych elementów.

Wałek należy wymienić gdy zostanie zaobserwowane znaczne pogorszenie wydajności pracy urządzenia.

Po każdej pracy należy zdemontować kosz na trawę i opróżnić go z trawy. Kosz można czyścić za pomocą letniej wody z mydłami. Po oczyszczeniu pozostawić w pozycji roboczej do całkowitego wyschnięcia.

Jeżeli uszkodzeniu ulegnie wewnętrzny kabel łączący włącznik produktu z silnikiem należy go wymienić w autoryzowanym serwisie producenta. Kabel nie może być naprawiany, należy go wymienić. Zabroniona jest praca z uszkodzonym kablem.

PRZECHOWYWANIE I TRANSPORT PRODUKTU

Uwaga! Zawsze przed przechowywaniem lub transportem produkt odłączyć od zasilania. Oczyszczyć wg wskazówek instrukcji.

Przechowywać w ciemnych, suchych, wolnych od szronu i dobrze wentylowanych pomieszczeniach. Miejsce przechowywania powinno chronić przed dostępem dzieci. Produkt należy przechowywać w temperaturze pomiędzy 10, a 30 st. C. Zalecane jest przechowywanie produktu w opakowaniu fabrycznym lub w innym opakowaniu chroniącym przed kurzem.

Przed transportem produktu należy przestawić dźwignię głębokości pracy w położenie transportowe. Produkt transportować przenosząc go za uchwyty. Podczas transportu produkt należy chronić od uderzeń oraz silnych wibracji. Na czas transportu produkt zabezpieczyć przed ześlizgnięciem się lub przewróceniem.

PRODUCT OVERVIEW

The verticutter is used for maintenance and care of the lawn. It is equipped with a roller with blades that cut the ground while rotating. Cutting the soil on which the grass grows results in a better supply of air and water. The second roller has hooks that remove the excess moss and grass from the lawn surface. The electric drive allows for quiet, efficient and easy operation. Proper, reliable and safe operation of the device depends on appropriate use, that is why you should

Read this entire instructions manual before the first use and keep it for future reference.

The supplier shall not be held liable for any damage or injury resulting from improper use of the product, failure to observe the safety regulations and recommendations of this instructions manual. Use of the product for purposes other than those for which it was intended shall cause the loss of the user's rights to the warranty and statutory warranty.

PRODUCT EQUIPMENT

The product is delivered complete; however, the preparatory actions described in the further part of this instructions manual must be carried out before starting work. The product is only supplied with a short section of the power cord.

TECHNICAL DATA

Parameter	Unit	Value
Catalogue No.		79734
Rated voltage	[VAC]	230-240
Rated frequency	[Hz]	50
Rated power	[W]	1500
Working width	[mm]	320
Max. working depth	[mm]	12
Rated rpm	[min ⁻¹]	3000
Noise level		
sound pressure $L_{pA} \pm K$	[dB(A)]	84.50 \pm 3.0
sound power $L_{wA} \pm K$	[dB(A)]	97.30 \pm 1.05
Vibration level $a_{hV} \pm K$	[m/s ²]	4.265 \pm 1.5
Electric insulation class		II
Protection rating		IPX4
Weight	[kg]	9.3
Grass catcher capacity	[l]	30

The declared total vibration emission value and declared noise emission value have been measured using the standard test method and can be used to compare one tool to another. The declared total vibration emission value and declared noise emission can be used in the initial exposure assessment.

Caution! The vibration emission during tool operation may differ from the declared value, depending on the manner the tool is used.

Caution! Safety measures to protect the operator, which are based on an assessment of emission exposure under actual conditions of use (including all parts of the work cycle, such as the time when the tool is switched off or idle and the activation time), must be specified.

INSTRUCTIONS FOR SAFE USE OF SCARIFIERS / AERATORS

IMPORTANT!
READ CAREFULLY BEFORE USE
KEEP FOR FUTURE REFERENCE

Safe operation practices for scarifiers / aerators

Training

Read the instructions manual carefully. Familiarise yourself with the controls and proper use of the equipment.

Never allow children or persons not familiar with the instructions to use the product. National regulations may restrict the operator's age. Remember that it is the operator or the user who is responsible for accidents of or hazards to other people or the properties.

Preparation

Wear ear protectors and safety glasses at all times while operating the machine. Inspect the power cord and extension cord for damage or wear before use. If the cord is damaged during use, immediately disconnect it from the power supply. **DO NOT TOUCH THE CORD BEFORE DISCONNECTING THE POWER SUPPLY.** Do not use the machine if the cord is defective or damaged.

When operating the machine, wear sturdy footwear and trousers with long legs. Do not operate the tool barefoot or when wearing sandals with exposed toes. Avoid wearing clothing that is too loose or has hanging strings or other elements intended for tying.

Carefully examine the area where the equipment is to be used and remove any objects that may be ejected by the machine.

Operate the machine in the recommended position and only on a stable flat surface. Do not operate the machine on a cobbled or gravel surface on which the material ejected could cause injury.

Before starting the machine, check that all bolts, nuts, pins and other fixing elements are properly fastened and that the guards and screens are in place. Replace damaged or illegible labels.

Never operate the machine when persons, in particular, children or pets are in the vicinity.

Operation

Operate the machine only in daylight or in good artificial lighting.

Avoid working with the machine on wet grass.

Always ensure that the balance is maintained at all times, especially on slopes.

Walk, never run.

Move across the slopes, never up or down.

Exercise particular caution when changing direction on slopes.

Do not scarify or aerate on excessive slopes.

Exercise particular caution when retracting the machine or pulling it towards you.

It is recommended to stop the tines if the machine is to be tilted for transport, when passing through surfaces other than grass and when transporting the machine to and from the area where it will be used and back.

Do not operate the machine with damaged guards or housings and without safety devices, e.g. deflectors and/ or grass catchers in the right place.

Start the motor carefully in accordance with the instructions, keeping your feet away from the tines.

Keep the connected power cord and extension cord away from the tines.

Do not tilt the machine when starting the motor, except when it requires tilting during starting. In this case, do not tilt more than necessary and lift only the part which is away from the oper-

ator. Always ensure that both hands are in the working position (work position) before turning the machine back onto the ground.

Do not transport the machine when its supplied with power.

Keep hands and feet away from rotating parts. Stay clear of the ejection opening at all times. Stop the machine and pull the plug from the socket. Make sure that all moving parts have come to a complete stop:

- every time you step away from the machine;
- before removing a blockage or unlocking the steering element,
- before checking, cleaning the machine or working with the machine,
- after hitting a foreign object. Visually inspect the machine for damage and repair it before restarting and operating the machine;

if the machine starts to vibrate excessively (check immediately):

- perform a visual inspection for damage,
- replace or repair all damaged parts,
- check for loose parts; if there are some, tighten them.

Maintenance and storage

Make sure that all nuts, bolts and screws are tightened to make sure that the equipment is in a safe working condition.

Check the catcher frequently for wear or damage.

Replace worn or damaged parts to ensure safety.

In the case of machines with multiple tile assemblies, note that rotation of one tile assembly may cause rotation of another tile assembly.

Be careful when adjusting the machine to prevent finger entrapment between the moving tile assemblies and the fixed parts of the machine.

Always allow the machine to cool down before storage.

When maintaining the tine assembly, be aware that while the power source is disconnected, the tile assemblies may still move.

Replace worn or damaged parts to ensure safety. Use only original spare parts and equipment.

When the machine is stopped for maintenance, visual inspection or storage, or accessory replacement, turn off the power source, disconnect the machine from the power supply, and make sure that all moving parts have come to a complete stop. Allow the machine to cool down before carrying out any visual inspection, adjustments, etc. Maintain the machine carefully and keep it clean.

Store the machine in a place inaccessible for children.

Recommendations

It is recommended that the machine be power-supplied by a residual current device (RCO) with a trip current of 30 mA or less.

Risks related to noise and vibrations

The tool is designed to reduce the risk of exposing the user to noise and vibration as much

as possible. However, it is not possible to completely eliminate these hazards. Additionally, people in the vicinity of the operating tool are also exposed to noise hazards.

However, the risks associated with the above-mentioned hazards can be reduced by observing the following guidelines:

- the product should be used in accordance with its intended use, described in the instructions manual;
- make sure that the tool is in good condition and is regularly maintained;
- use proper and well-sharpened cutting tools;
- use a firm grip on the product handle;
- plan work so that frequent breaks can be incorporated.

Residual risks

Even if all safety precautions are followed during operation, the potential risk of injury remains. The following risks remain in relation to the design of the product.

Vibration-related injuries caused by prolonged operation of the tool, incorrect manner of work, or work with an improperly maintained tool.

Injuries caused by an unexpected impact from hidden, ejected objects.

PRODUCT OPERATION

Preparing for operation

Unpack the product by removing all packaging components. It is recommended to retain the packaging, which can be of use when transporting or storing the product.

Check that no part of the product has been damaged during transport. In case of damage detection, such as cracks or deformations, it will disqualify the product from further use until it is repaired or damaged components are replaced.

It is recommended to place all the components on a flat, hard, and clean surface.

Use personal protective equipment such as protective gloves, eye protection, and protective clothing during assembly.

Caution! Before performing the product assembly, make sure that it is disconnected from the power supply. The device power cord plug must be disconnected from the mains socket.

When first assembling the product, it is recommended to start by assembling the correct roller with the scarifying blades or with the cleaning hooks. It will be easier to manoeuvre the device without the handlebar installed.

Caution! Due to the sharp edges of the rollers, there is a risk of injury. Take special care. Wear protective gloves for assembly.

If one of the rollers is already installed in the device, loosen the bolts of the clamp, open the clamp, dismantle the roller and close the clamp. Secure the closed clamp by tightening the fixing bolts (II). The roller is not symmetrical and on one side has a protruding element with a square cross-section; the protruding element should go to the drive socket of the same shape.

Place the device on the wheels and proceed to the installation of the handlebar. Slide the shorter end of the bent handlebar brackets into the holes on both sides of the verticutter housing and secure it with screws (III). Fix the straight handlebar brackets to the longer ends using bolts and knobs. Next, install the handlebar using bolts and knobs (IV). Before installing the handlebar, place a holder on it for holding the power cord.

Remove both bolts of the power switch clamp (V), then install the power switch on the handlebar so that the pins inside the clamp match the holes in the handlebar and the power switch is mounted inside the handlebar (VI). Fix the power switch by tightening both clamp bolts (VII). Fasten the cable connecting the power switch to the verticutter housing to the handlebar bracket using the flexible clamp (VIII).

Install the external cover (IX) onto the catcher frame. Lift and hold the cover at the back of the housing in the upper position and insert the frame rods into the openings in the housing (X). Lower the cover so that it covers the hole in the catcher (XI).

When assembled in this manner, the product is ready for use.

Setting the working depth (XII)

To set the working depth, use the lever, which should be moved and then introduced into the gap. The gaps are described by numbers, which indicate the working depth: 1 – 12 mm, 2 – 8 mm, 3 – 4 mm, 4 – transport position.

Setting the excessive working depth can lead to damage to the lawn and faster wear of the rollers, as well as to damage to their elements.

Warning! In case there is a need to change the depth during operation, always turn off the verticutter first, wait for the roller to stop, disconnect the verticutter from the power cord and then change the working depth. Accidental starting of the roller during a depth adjustment may result in serious injury.

Connecting the verticutter to the power supply

The verticutter is only equipped with a short section of power cord with a plug, that is why it must be connected with an external cable. Always use cords intended for outdoor use due to the nature of the machine work. The cable should have a single socket matching the verticutter power cord plug. It is forbidden to modify the plug or socket to make them fit. The electrical parameters of the power cord should correspond to the electrical parameters of the device, listed on the rating plate. It should be noted that the power cord's cross-section depends on the length of the cord. Follow the instructions below regarding the power cord cross-section:

- 1.0 mm² – cord length not greater than 40 m;
- 1.5 mm² – cord length not greater than 60 m;
- 2.5 mm² – cord length not greater than 100 m.

When preparing for the operation and during operation, pay attention to the power cord. Protect the power cord from water, moisture, oils, heat sources and sharp objects. Lay the cord so that it does not come within the reach of the roller's blades. Cutting the cord may result in electric shock and serious injury or death. Make sure that you do not become entangled in the cord. This can lead to a fall and serious injury.

Do not overload the power cord, and do not cause any of the cord's section to become tensioned. Do not pull the cord when moving the device. Always disconnect the power cord plug from the socket by pulling on the plug and socket housing, never pull on the cord.

The external power supply cable near the socket to which its plug will be connected must be passed through the eyelet of the holder and then through the hook (XIII). Only then connect the power cord of the device to the external cable.

Make sure that the cable does not kink or become tensioned. Disconnect the cable from the plug as required, lengthen the loop and reconnect. Only after the external cable is properly connected to the power cord, the external cable can be connected to the mains socket.

Starting and stopping the verticutter

Place the verticutter on a flat and level place on the lawn. Set the transport working depth position. Press and hold the power switch lock button, then pull the power switch lever to the handlebar and hold it in this position. If the device starts, release the pressure on the power switch lock and grasp the handlebar with both hands.

The operation will be stopped when the power switch lever is released. The roller may still rotate for a while.

Working with the verticutter

Depending on the type of work to be done, one of the two rollers should be selected and installed correctly. A roller with blades is used to cut (scarify) the soil on which the lawn grows. The roller with springs and hooks is used to clean (verticut) the surface of the lawn, e.g. from moss or leaves. This roller with the set working depth too deep can cause damage to the lawn. It is recommended to use this roller for surface work with the minimum working depth set.

Before the proper operation, it is recommended to check the operation of the rollers at different working depth settings in less exposed places.

Before starting work, prepare the lawn. Check that there are no obstacles on the lawn that could be caught by the blades and damage the verticutter, or be ejected and pose a risk to an operator or bystanders.

The soil on which the lawn grows should not be too hard. Too hard soil will lead to faster wear of the elements that go into the ground during operation, and can also lead to a decrease in the performance of the machine and its overheating.

Check that there are no electrical cables in the work area that could be cut by the blade. Damage to an electrical cable presents a risk of electric shock, which can lead to serious injury or death.

Make sure that there are no bystanders or pets in the work area. If such persons appear during operation, stop the machine immediately and only then warn people of the danger.

Check all machine components before starting work. In case the damage is detected, do not start work before removing the damage or replacing the damaged components with new ones. Make sure that the ventilation openings are clear. If necessary, clean them with a soft cleaning tool or brush. Do not use sharp or metal objects for cleaning the product ventilation openings.

Check the tightness of the screw connections. Tighten if necessary.

Check that the handlebars are clean, free of grease and other contamination. If necessary, clean them with a soft cloth.

Take regular breaks during work to avoid fatigue and overwork. This will allow better product control and reduce the risk of accidents.

Caution! Always push the verticutter while working; never pull it towards you. Pulling the verticutter causes the operator to move backwards, which means no control over the area behind the operator's back. In addition, when pulling the verticutter backwards, the blades can catch the power cord.

Push the verticutter slowly; always walk, never run. This will give you better control of the machine and reduce the response time to unexpected events.

During operation, move along the rows (XIV). Rows should be kept equal in width, slightly overlapping so as not to leave any space. Take special care when changing the direction.

Make sure to begin work from the electrical connection side. This will reduce the risk of driving over the power cord.

When working near the flower beds, move around them.

Empty the catcher regularly during operation. It is also possible to work without the catcher, but make sure that the cover completely covers the outlet opening at the back of the housing. Objects caught by the rotating roller may be ejected through the uncovered or partially covered outlet opening, which may be dangerous for the operator and/or bystanders.

Warning! Never open the outlet opening cover while the machine motor is running and the rollers are rotating.

When work is finished, turn off the verticutter, wait for the roller to stop, then disconnect the power cord and wait for the machine to cool down, then start maintenance works.

Caution! If a foreign object hits the verticutter during operation, immediately turn the product off, wait for the roller to stop, then disconnect the power cord, and allow the verticutter to cool down. Then check the verticutter for damage. If the damage is detected, it is forbidden to continue working before removing the damage. Excessive vibration during operation can be caused by damage to the machine. In that case, stop working, disconnect the power cord, and check the product.

PRODUCT MAINTENANCE

Caution! Make sure that the product is disconnected from the power supply before starting any maintenance works. The power cord must be disconnected from the machine.

Always wear protective gloves during all maintenance works.

If the maintenance procedure is not contained in the instructions manual, it means that it should be performed at an authorised service centre.

Clean the product after each use. Remove any residual grass and soil with a soft cleaning tool, brush or cloth. Clean the ventilation openings to ensure that they are clear.

Dirt that is difficult to remove can be cleaned with an air jet with a pressure of up to 0.3 MPa.

Never use chemicals, alkaloids, abrasives, or aggressive detergents to clean the product. The product cannot be cleaned with a water jet or by immersion in water.

Check for wear and damage to the roller blades. If excessive wear or damage is observed, replace the roller with a new one.

Always replace the roller with the original one, identical to the one delivered with the product. Only the use of original spare parts can maintain product safety.

After each use and cleaning of the metal roller elements, they should be covered with a thin layer of light general purpose lubricating oil. This will reduce corrosion and increase metal elements service life.

The roller should be replaced when a significant deterioration in the performance of the device is observed.

After each operation, the grass catcher must be removed and emptied of the grass. The catcher can be cleaned with lukewarm water with suds. After cleaning, leave the catcher in the working position until completely dry.

If the internal cable connecting the product power switch to the motor is damaged, it must be replaced by an authorised service centre of the manufacturer. The cable cannot be repaired and must be replaced entirely. It is forbidden to operate the product with a damaged cable.

STORAGE AND TRANSPORT

Caution! Always disconnect the product from the power supply before storing or transporting it. Clean according to the instructions.

Store in the dark, dry, frost-free, and well-ventilated areas. The place of storage should protect the tool from access by children. The product should be stored at a temperature between 10°C and 30°C. It is recommended that the product is stored in its original packaging or another packaging that protects it from dust.

Before transporting the product, set the working depth lever to the transport position. Transport the product by carrying it by the handles. Protect the product from impacts and strong vibrations during transport. Secure the product against slipping or tipping over during transport.

GERÄTEBESCHREIBUNG

Der Vertikutierer dient zur Pflege des Rasens. Der Vertikutierer ist mit einer Walze mit Klingen ausgestattet, die den Boden während der Drehung schneiden. Das Schneiden des Bodens, auf dem das Gras wächst, führt zu einer besseren Versorgung mit Luft und Wasser. Die zweite Walze enthält Haken, die die Rasenoberfläche von überschüssigem Moos und Gras reinigen. Der elektrische Antrieb ermöglicht einen leisen, effizienten und einfachen Betrieb. Der fehlerfreie, sichere und zuverlässige Betrieb des Produktes hängt vom korrekten Produktgebrauch ab, deshalb gilt Folgendes:

Lesen Sie vor Arbeitsbeginn die gesamte Bedienungsanleitung durch und bewahren Sie sie für die weitere Nutzung auf.

Der Lieferant haftet nicht für jegliche Schäden und Verletzungen, die durch unsachgemäße Verwendung des Gerätes, Nichtbeachtung der Sicherheitsvorschriften und Empfehlungen dieser Bedienungsanleitung entstehen. Die unsachgemäße Verwendung des Gerätes führt außerdem zum Erlöschen der Garantie- und Gewährleistungsansprüche.

PRODUKTAUSSTATTUNG

Das Produkt wird komplett geliefert, aber vor der Inbetriebnahme sind einige, weiter in dieser Anleitung beschriebene Montageeingriffe durchzuführen. Das Produkt wird nur mit einem kurzen Netzkabel geliefert.

TECHNISCHE DATEN

Parameter	Maßeinheit	Wert
Katalog-Nr.		79734
Nennspannung	[V~]	230-240
Nennfrequenz	[Hz]	50
Nennleistung	[W]	1500
Arbeitsbreite	[mm]	320
Max. Arbeitstiefe	[mm]	12
Nenn Drehzahl	[min ⁻¹]	3000
Lärmpegel		
Schalldruck $L_{pa} \pm K$	[dB(A)]	84,50 \pm 3,0
Schalleistung $L_{wa} \pm K$	[dB(A)]	97,30 \pm 1,05
Schwingungspegel $a_{p1} \pm K$	[m/s ²]	4,265 \pm 1,5
Elektrische Schutzklasse		II
Schutzart		IPX4
Gewicht	[kg]	9,3
Kapazität des Graskorbs	[l]	30

Der erklärte Gesamtschwingungswert und der erklärte Lärmemissionswert wurden im Standardprüfverfahren gemessen und können zum Vergleich eines Werkzeugs mit einem anderen verwendet werden. Der erklärte Gesamtschwingungswert und der erklärte Lärmemissionswert können bei der ersten Expositionsbewertung verwendet werden.

Achtung! Die Schwingungsemission während des Werkzeugbetriebs kann je nach Einsatz des Werkzeugs vom angegebenen Wert abweichen.

Achtung! Zum Schutz des Bedieners sind Sicherheitsmaßnahmen festzulegen, die auf einer Bewertung der Exposition unter tatsächlichen Einsatzbedingungen (einschließlich aller Teile des Arbeitszyklus, wie z.B. der Zeit, in der das Werkzeug ausgeschaltet ist oder im Leerlauf anläuft, sowie der Aktivierungszeit) beruhen.

SICHERHEITSHINWEISE FÜR DIE VERWENDUNG VON VERTIKUTIERERN / GRUBBERN

WICHTIG!
VOR GEBRAUCH SORGFÄLTIG LESEN
ZUR ZUKÜNFTIGEN VERWENDUNG AUFBEWAHREN

Sichere Betriebspraktiken für Vertikutierer/Grubber Schulung

Lesen Sie die Anweisungen sorgfältig durch. Machen Sie sich mit den Bedienelementen und

der korrekten Verwendung des Geräts vertraut.

Lassen Sie niemals Kinder oder Personen, die nicht mit den Anweisungen vertraut sind, die Maschine bedienen. Nationale Vorschriften können das Alter des Benutzers beschränken. Denken Sie daran, dass der Betreiber oder Benutzer für Unfälle oder Gefahren für andere Personen oder deren Eigentum verantwortlich ist.

Vorbereitung

Tragen Sie während des Betriebs der Maschine stets Gehörschutz und Schutzbrille.

Überprüfen Sie das Netzkabel und das Verlängerungskabel vor der Verwendung auf Anzeichen von Beschädigung oder Verschleiß. Wenn das Kabel während des Gebrauchs beschädigt wird, trennen Sie es sofort von der Stromversorgung. **BERÜHREN SIE DAS KABEL NICHT, BEVOR SIE DIE STROMVERSORGUNG TRENNEN.** Verwenden Sie das Gerät nicht, wenn das Kabel beschädigt oder zerstört ist.

Tragen Sie bei der Bedienung der Maschine festes Schuhwerk und eine zweite Hose. Bedienen Sie die Maschine nicht barfuß oder mit offenen Sandalen. Vermeiden Sie das Tragen von zu lockerer Kleidung oder von Kleidung mit hängenden Schnüren oder Knoten.

Überprüfen Sie den Bereich, in dem das Gerät eingesetzt werden soll, sorgfältig und entfernen Sie alle Gegenstände, die von der Maschine weggeschleudert werden könnten.

Arbeiten Sie mit der Maschine in der empfohlenen Position und nur auf einer stabilen, ebenen Fläche.

Setzen Sie die Maschine nicht auf befestigten oder geschotterten Flächen ein, wo herausgeschleudertes Material Verletzungen verursachen könnte.

Überprüfen Sie vor der Inbetriebnahme der Maschine, ob alle Schrauben, Muttern, Bolzen und sonstigen Befestigungen ordnungsgemäß angebracht sind und ob Schutzvorrichtungen und Abdeckungen vorhanden sind. Ersetzen Sie beschädigte oder unleserliche Etiketten.

Betreiben Sie die Maschine niemals, wenn Menschen, insbesondere Kinder, oder Haustiere in der Nähe sind.

Benutzung

Betreiben Sie die Maschine nur bei Tageslicht oder bei guter künstlicher Beleuchtung.

Vermeiden Sie den Einsatz der Maschine auf nassem Gras.

Achten Sie immer darauf, dass Sie das Gleichgewicht halten, besonders auf Pisten.

Gehen, niemals laufen.

Bewegen Sie sich quer über Hänge, niemals bergauf oder bergab.

Seien Sie äußerst vorsichtig, wenn Sie die Richtung an Hängen ändern.

Vertikutieren oder kultivieren Sie nicht auf zu steilen Hängen.

Seien Sie besonders vorsichtig, wenn Sie die Maschine rückwärts fahren oder in Ihre Richtung ziehen.

Halten Sie die Zähne an, wenn die Maschine für den Transport gekippt werden muss, wenn Sie andere Flächen als Gras überqueren und wenn Sie die Maschine zu und von dem Bereich transportieren, in dem sie eingesetzt werden soll.

Betreiben Sie die Maschine nicht mit beschädigten Abdeckungen oder Gehäusen oder ohne Schutzvorrichtungen. z. B. Grasfangkörbe und/oder Grasbehälter an der richtigen Stelle.

Starten Sie den Motor vorsichtig gemäß den Anweisungen und halten Sie die Füße von den Zähnen fern.

Halten Sie das nicht abnehmbare Netzkabel und das Verlängerungskabel von den Zähnen fern. Kippen Sie die Maschine nicht, wenn Sie den Motor einschalten, es sei denn, die Maschine soll zum Starten gekippt werden. Kippen Sie es in diesem Fall nicht mehr als nötig und heben Sie nur das Teil an, das weit vom Benutzer entfernt ist. Stellen Sie immer sicher, dass sich beide Hände in der Arbeitsposition (Betriebsposition) befinden, bevor Sie die Maschine wieder auf den Boden drehen.

Transportieren Sie die Maschine nicht, während die Stromquelle in Betrieb ist.

Hände und Füße von rotierenden Teilen fernhalten. Halten Sie sich jederzeit von der Auswurföffnung fern.

Halten Sie die Maschine an und ziehen Sie den Stecker aus der Steckdose. Stellen Sie sicher, dass sich alle beweglichen Teile nicht in Bewegung befinden:

- jedes Mal, wenn Sie sich vom Gerät entfernen,
- vor der Beseitigung von Gras oder Entriegeln des Lenkers,
- vor der Überprüfung, Reinigung der Maschine oder dem Arbeiten mit der Maschine,
- nachdem ein Fremdkörper getroffen wurde. Überprüfen Sie die Maschine visuell auf Beschädigungen und führen Sie Reparaturen durch, bevor Sie die Maschine wieder in Betrieb nehmen.

Wenn das Gerät übermäßig zu vibrieren beginnt (sofort prüfen)

- eine Sichtkontrolle auf Beschädigungen durchführen,
- alle beschädigten Teile austauschen oder reparieren,
- auf lose Teile prüfen und diese festziehen.

Wartung und Lagerung

Vergewissern Sie sich, dass alle Muttern, Bolzen und Schrauben festgezogen sind, um sicherzustellen, dass das Gerät in einem sicheren Betriebszustand ist.

Überprüfen Sie regelmäßig, ob der Abfallbehälter nicht abgenutzt oder beschädigt ist.

Ersetzen Sie verschlissene oder beschädigte Teile aus Sicherheitsgründen.

Bei Maschinen mit mehreren Zinkengruppen ist zu beachten, dass die Drehung einer Zahngruppe eine andere Zahngruppe in Drehung versetzen kann.

Seien Sie beim Einstellen der Maschine vorsichtig, damit Sie sich nicht die Finger zwischen den beweglichen Zahngruppen und den festen Teilen der Maschine einklemmen.

Lassen Sie die Maschine immer abkühlen, bevor Sie sie lagern.

Beachten Sie bei der Wartung der Zahngruppen, dass sie sich bei ausgeschalteter Stromquelle noch bewegen können.

Ersetzen Sie verschlissene oder beschädigte Teile aus Sicherheitsgründen. Verwenden Sie nur Original-Ersatzteile und -Ausrüstung.

Wenn die Maschine zur Wartung, Sichtprüfung oder Lagerung oder zum Austausch von Zubehör stoppt, schalten Sie die Stromversorgung aus, trennen Sie die Maschine von der Stromversorgung und stellen Sie sicher, dass alle beweglichen Teile vollständig gestoppt sind. Lassen Sie die Maschine abkühlen, bevor Sie visuelle Inspektionen, Einstellungen usw. durchführen. Warten Sie die Maschine sorgfältig und halten Sie sie sauber.

Die Maschine außerhalb der Reichweite von Kindern aufbewahren.

Empfehlung

Es wird empfohlen, die Maschine mit einem Fehlerstrom-Schutzschalter (RCO) mit einem Auslösestrom von nicht mehr als 30 mA zu betreiben.

Risiko durch Lärm und Vibrationen

Das Gerät ist so konzipiert, dass es das Risiko von Lärm und Vibrationen minimiert. Es ist jedoch nicht möglich, diese Gefahren vollständig zu beseitigen. Darüber hinaus sind Menschen in der Arbeitsumgebung auch Lärmgefahren ausgesetzt.

Die mit den oben genannten Gefahren verbundenen Risiken können jedoch reduziert werden, indem Sie folgende Hinweise befolgen:

- Das Produkt ist entsprechend dem im Handbuch beschriebenen Verwendungszweck zu nutzen.
- Vergewissern Sie sich, dass das Gerät in einwandfreiem Zustand ist und regelmäßig gewartet wird.
- Verwenden Sie geeignete und gut geschliffene Schneidwerkzeuge,
- Greifen Sie den das Produkt am Griff auf eine entschiedene Art und Weise,
- Planen Sie die Arbeiten so, dass häufige Pausen eingelegt werden können.

Restrisiko

Auch wenn bei der Arbeit alle Sicherheitsvorkehrungen beachtet werden, besteht trotzdem ein Verletzungsrisiko. Aufgrund der Konstruktion des Produktes bleiben folgende Gefahren bestehen.

Vibrationsbedingte Verletzungen durch zu langen oder unsachgemäßen Betrieb oder das Verwenden eines nicht ordnungsgemäß gewarteten Geräts.

Verletzungen durch einen unerwarteten Aufprall von versteckten, ausgestoßenen Gegenständen.

BEDIENUNG DES PRODUKTS

Vorbereitung zum Betrieb

Das Produkt auspacken und alle Verpackungsteile entfernen. Es wird empfohlen, die Verpackungen aufzubewahren, weil sie während des Transports oder der Lagerung des Produkts nützlich sein kann.

Prüfen Sie, dass kein Teil des Produkts während des Transports beschädigt wurde. Beobachtete Schäden, wie Risse oder Verformungen, schließen das Produkt von der weiteren Verwendung aus, bis es repariert wird bzw. beschädigte Teile ersetzt werden. Es wird empfohlen, alle Teile auf eine flache, harte und saubere Oberfläche zu legen.

Verwenden Sie bei der Installation persönliche Schutzausrüstung wie Schutzhandschuhe, Augenschutz und Schutzkleidung.

Achtung! Vergewissern Sie sich vor der Installation des Produkts, dass das Gerät nicht an das Stromnetz angeschlossen ist. Der Stecker des Stromversorgungskabels des Geräts muss aus der Netzsteckdose gezogen werden.

Bei der ersten Montage ist es ratsam, zunächst die eigentliche Walze mit den Vertikutiermessern oder mit den Reinigungshaken zu montieren. Ohne die Griffe lässt sich das Gerät besser manövrieren.

Achtung! Durch die scharfen Kanten der Walzen besteht Verletzungsgefahr. Die Montage sollte mit Vorsicht in Schutzhandschuhen durchgeführt werden.

Wenn eine der Walzen bereits im Gerät montiert ist, entfernen Sie die Klemmschrauben, öffnen Sie die Klemme, entfernen Sie

die Welle und schließen Sie die Klemme. Sichern Sie die geschlossene Klemme durch Anziehen der Klemmschrauben (II). Die Walze ist nicht symmetrisch und hat auf einer Seite einen quadratischen Auslass; der Auslass muss in den gleich geformten Antriebsstützen passen.

Stellen Sie das Gerät auf die Räder und installieren Sie den Griff. Schieben Sie das kürzere Ende der gebogenen Lenkerhalterungen in die Löcher auf beiden Seiten des Vertikutierergehäuses und befestigen Sie sie mit Schrauben (III). Befestigen Sie die geraden Griffhalterungen mit Schrauben und Knöpfen an den längeren Enden. Befestigen Sie dann den Griff mit Schrauben und Knöpfen (IV). Bringen Sie vor der Montage des Griffs einen Aufhänger für das Netzkabel am Griff an.

Lösen Sie die beiden Schrauben der Ein/Aus-Schalterklemme (V) und montieren Sie den Ein/Aus-Schalter so auf dem Griff, dass die Stifte in der Klemme in die Löcher im Griff passen und der Ein/Aus-Schalter im Inneren des Griffs montiert ist (VI). Befestigen Sie den Schalter, indem Sie die beiden Schrauben der Klammer (VII) anziehen. Befestigen Sie das Kabel, das den Schalter mit dem Vertikutierergehäuse verbindet, mit einer flexiblen Klemme (VIII) an der Griffhalterung.

Legen Sie die äußere Beschichtung des Korbs auf die Abdeckung (IX). Heben Sie dann den Rahmen auf der Rückseite des Gehäuses an, halten Sie ihn in der oberen Position und schieben Sie die Stangen der Abdeckung in die Löcher des Gehäuses (X). Senken Sie der Abdeckung ab, so dass sie die Öffnung im Korb abdeckt (XI).

Das so zusammengebaute Produkt ist nun einsatzbereit.

Einstellen der Arbeitstiefe (XII)

Um die Arbeitstiefe einzustellen, verwenden Sie den Hebel, der bewegt und dann in den Spalt eingeführt werden muss. Die Lücken werden durch Zahlen beschrieben, die die Arbeitstiefe angeben: 1 – 12 mm, 2 – 8 mm, 3 – 4 mm, 4 – Transportposition. Eine zu große Arbeitstiefe kann den Rasen und die Walzen sowie deren Komponenten schneller beschädigen.

Warnung! Sollte es notwendig sein, die Arbeitstiefe während des Betriebes zu verändern, schalten Sie immer zuerst den Vertikutierer aus, warten Sie den Stillstand der Walze ab, trennen Sie den Vertikutierer vom Versorgungskabel und fahren Sie erst dann mit der Veränderung der Arbeitstiefe fort. Ein versehentliches Anlaufen der Walze beim Ändern der Arbeitstiefe kann zu schweren Verletzungen führen.

Anschließen des Vertikutierers an das Stromnetz

Der Vertikutierer ist nur mit einem kurzen Stromkabel mit Stecker ausgestattet, so dass der Vertikutierer über ein externes Kabel angeschlossen werden muss. Verwenden Sie aufgrund der Funktionsweise des Geräts nur Kabel, die für den Außeneinsatz geeignet sind. Das Versorgungskabel muss eine einzige Buchse haben, die mit dem Stecker des Stromversorgungskabels zum Vertikutierer übereinstimmt. Es ist verboten, den Stecker oder die Steckdose so zu verändern, dass sie zusammenpassen. Die elektrischen Parameter des Netzkabels müssen den auf dem Typenschild angegebenen elektrischen Parametern des Geräts entsprechen. Beachten Sie, dass die Querschnittsgröße des Netzkabels von der Länge des Kabels abhängt. Befolgen Sie die folgenden Empfehlungen für die Querschnittsfläche des Netzkabels:

- 1,0 mm² – Kabellänge nicht größer als 40 m.

- 1,5 mm² – Kabellänge nicht größer als 60 m.

- 2,5 mm² – Kabellänge nicht größer als 100 m.

Achten Sie bei der Vorbereitung der Arbeit und während des Betriebs auf das Netzkabel. Schützen Sie das Netzkabel vor Wasser, Feuchtigkeit, Ölen, Wärmequellen und scharfen Gegenständen. Verlegen Sie das Kabel so, dass es nicht in die Reichweite der Messer des Walzens gelangt. Das Durchschneiden des Kabels kann zu schweren Verletzungen oder zum Tod führen. Achten Sie darauf, dass Sie sich nicht im Kabel verfangen. Dies kann zu Sturz und schweren Verletzungen führen.

Überlasten Sie das Netzkabel nicht und bringen Sie es nicht in einen Zustand, in dem das Kabel an einem Abschnitt gespannt sein wird. Ziehen Sie nicht am Kabel, während Sie das Gerät tragen. Trennen Sie Stecker und Buchse immer durch Ziehen am Stecker- und Buchsengehäuse, niemals am Kabel.

Das externe Stromkabel in der Nähe der Steckdose, an die der Stecker des Stromkabels des Vertikutierers angeschlossen wird, muss durch die Öse des Aufhangers und dann durch den Haken (XIII) geführt werden. Schließen Sie erst dann das Netzkabel des Geräts an das externe Kabel an.

Stellen Sie sicher, dass das Kabel nicht geknickt oder gedehnt ist. Trennen Sie gegebenenfalls das Kabel vom Stecker, verlängern Sie die Schleife und schließen Sie es wieder an. Erst wenn das externe Kabel korrekt mit dem Netzkabel verbunden ist, kann das externe Kabel an die Netzsteckdose angeschlossen werden.

Starten und Stoppen des Vertikutierers

Stellen Sie den Vertikutierer auf eine flache, ebene Fläche auf dem Rasen. Stellen Sie die Transportposition für die Arbeitstiefe ein. Halten Sie den Schalterverriegelungsknopf gedrückt und ziehen Sie dann den Schalterhebel zum Griff und halten Sie ihn in dieser Position. Wenn das Gerät anläuft, lassen Sie den Druck auf die Schaltersperre los und fassen Sie den Griff mit beiden Händen.

Die Arbeit wird beendet, wenn der Schalthebel losgelassen wird. Die Walze kann sich noch eine Weile drehen.

Betrieb des Vertikalisierters

Je nach Art der auszuführenden Arbeiten sollte eine der beiden Walzen ausgewählt und korrekt installiert werden. Die Walze mit Klingen wird verwendet, um den Boden, auf dem der Rasen wächst, zu schneiden. Die Walze mit Federn und Haken dient zum Reinigen (Vertikalisieren) der Oberfläche des Rasens, z. B. von Moos oder Blättern. Diese Walze kann, wenn sie zu tief eingestellt ist, den Rasen beschädigen. Es wird empfohlen, diese Walze für Oberflächenarbeiten zu verwenden und die Arbeitstiefe so gering wie möglich einzustellen.

Vor dem eigentlichen Einsatz ist es ratsam, die Funktionsweise der Walzen bei verschiedenen Arbeitstiefeneinstellungen in weniger exponierten Bereichen zu testen.

Vor Beginn der Arbeiten muss der Rasen vorbereitet werden. Vergewissern Sie sich, dass der Rasen keine Hindernisse enthält, die, wenn sie von den Messern erfasst werden, den Vertikutierer beschädigen oder herausgeschleudert werden und den Bediener oder Unbeteiligte gefährden könnten.

Der Boden, auf dem der Rasen wächst, sollte nicht zu hart sein. Ein zu harter Boden führt zu einer schnelleren Abnutzung der Komponenten, die während des Betriebs in den Boden eindringen, und kann auch zu einer Verringerung der Leistung der Maschine und zu Überhitzung führen.

Stellen Sie sicher, dass sich keine elektrischen Kabel im Arbeitsbereich befinden, die vom Messer durchgeschnitten werden könnten. Die Beschädigung eines elektrischen Kabels birgt die Gefahr eines Stromschlags, der zu schweren Verletzungen oder zum Tod führen kann.

Stellen Sie sicher, dass sich am Arbeitsplatz keine Personen oder Haustiere aufhalten. Wenn solche Personen während des Betriebs erscheinen, stoppen Sie die Maschine sofort und warnen Sie dann die Personen vor der Gefahr.

Überprüfen Sie vor Beginn der Arbeiten alle Maschinenteile. Wenn Schäden festgestellt werden, sollten Sie nicht mit der Arbeit beginnen, bevor Sie die Schäden beseitigen oder die beschädigten Teile durch neue ersetzen. Überprüfen Sie die Durchgängigkeit der Lüftungsöffnungen. Falls erforderlich, reinigen Sie sie mit einer weichen Bürste oder Pinsel. Verwenden Sie zur Reinigung von Lüftungsöffnungen keine scharfen oder metallischen Gegenstände.

Überprüfen Sie, ob die Schraubverbindungen lose sind. Gegebenenfalls nachziehen.

Prüfen Sie, ob die Griffe sauber und frei von Schmiermitteln und anderen Verunreinigungen sind. Falls erforderlich, mit einem weichen Tuch reinigen.

Legen Sie während der Arbeit regelmäßig Pausen ein, um Müdigkeit und Überlastung zu vermeiden. Dies wird eine bessere Produktkontrolle ermöglichen und das Unfallrisiko verringern.

Achtung! Schieben Sie den Vertikutierer während der Arbeit, ziehen Sie ihn nie zu sich selbst. Durch das Ziehen des Vertikutierers bewegt sich die Bedienperson rückwärts, d. h. sie hat keine Kontrolle über den Bereich hinter ihm. Darüber hinaus kann das Messer des Vertikutierers ans Netzkabel gelangen, wenn das Gerät in der Rückwärtsbewegung gezogen wird.

Schieben Sie den Vertikutierer langsam, gehen Sie ausschließlich, laufen Sie nie. Dadurch erhalten Sie eine bessere Kontrolle über die Maschine und reduzieren die Reaktionszeit auf unerwartete Ereignisse.

Bewegen Sie sich während der Arbeit in Reihen (XIV). Die Reihen sollten gleich breit gehalten werden und sich leicht überlappen, um keinen Platz unbearbeitet zu lassen. Bei Richtungswechseln ist besondere Vorsicht geboten.

Es ist darauf zu achten, dass die Arbeiten von der Seite des elektrischen Anschlusses aus beginnen. Dadurch wird das Risiko verringert, dass Sie über das Netzkabel fahren.

Wenn Sie in der Nähe von Blumenbeeten arbeiten, bewegen Sie sich um die Beete herum.

Leeren Sie den Korb während des Betriebs regelmäßig. Ein Betrieb ohne Korb ist ebenfalls möglich, allerdings muss in diesem Fall darauf geachtet werden, dass der Deckel die Auslassöffnung an der Rückseite des Gehäuses vollständig abdeckt. Gegenstände, die sich in der rotierenden Walze verfangen, können durch einen unbedeckten oder teilweise bedeckten Auslass herausgeschleudert werden, was eine Gefahr für den Bediener und/oder umstehende Personen darstellen kann.

Warnung! Öffnen Sie niemals den Auslassdeckel, während der Motor der Maschine läuft und die Walzen sich drehen.

Nach Beendigung der Arbeit schalten Sie den Vertikutierer aus, warten Sie, bis die Welle zum Stillstand gekommen ist, ziehen Sie den Netzstecker, warten Sie, bis die Maschine abgekühlt ist, und fahren Sie dann mit der Wartung fort.

Achtung! Wenn während des Betriebs ein Fremdkörper auf den Vertikutierer trifft: Schalten Sie den Vertikutierer sofort aus, warten Sie, bis die Walze zum Stillstand gekommen ist, ziehen Sie dann das Netzkabel ab und warten Sie, bis der Vertikutierer abgekühlt ist. Überprüfen Sie dann den Vertikutierer auf Schäden. Wenn ein Schaden festgestellt wird, ist es verboten, die Arbeit vor der Beseitigung des Schadens fortzusetzen. Übermäßige Vibrationen während des Betriebs können durch Schäden an der Maschine verursacht werden. Stellen Sie die Arbeit ein, trennen Sie das Netzkabel und überprüfen Sie das Produkt.

WARTUNG DES PRODUKTS

Achtung! Vergewissern Sie sich vor Beginn der Installation, dass das Produkt vom Stromnetz getrennt ist. Das Netzkabel muss von der Maschine abgezogen werden.

Bei allen Wartungsarbeiten stets Schutzhandschuhe tragen.

Wenn eine Wartungsmaßnahme nicht im Handbuch beschrieben ist, bedeutet dies, dass sie bei einer autorisierten Reparaturwerkstatt durchgeführt werden sollte.

Das Produkt soll nach jedem Gebrauch gereinigt werden. Entfernen Sie Gras- und Bodenreste mit einer weichen Bürste, einem Pinsel oder einem Tuch. Reinigen Sie die Lüftungsöffnungen, um sicherzustellen, dass sie frei sind.

Schwieriger zu entfernender Schmutz kann mit einem Luftstrom von nicht mehr als 0,3 MPa entfernt werden. Verwenden Sie zur Reinigung des Produkts niemals Chemikalien, Alkaloide, Scheuermittel oder aggressive Reinigungsmittel. Das Produkt kann nicht mit einem Wasserstrahl oder durch Eintauchen in Wasser gereinigt werden. Überprüfen Sie die Abnutzung und das Vorhandensein von Beschädigungen an den Walzenmessern. Wenn eine übermäßige Abnutzung oder Beschädigung festgestellt wird, ersetzen Sie die Walze durch eine neue. Ersetzen Sie die Walze immer durch eine Originalwalze, die identisch ist mit der, die mit dem Produkt geliefert wurde. Nur die Verwendung von Original-Ersatzteilen kann die Produktsicherheit gewährleisten. Nach jeder Benutzung und Reinigung der Metallteile der Walze sind diese mit einer dünnen Schicht leichten Maschinenöls zu bestreichen. Dadurch wird die Korrosion verringert und die Lebensdauer der Metallteile verlängert. Die Walze sollte ausgetauscht werden, wenn eine deutliche Verschlechterung der Leistung festgestellt wird. Nach jeder Arbeit muss der Graskorb abmontiert und das Gras entleert werden. Der Korb kann mit lauwarmem Seifenwasser gereinigt werden. Belassen Sie ihn nach der Reinigung in der Arbeitsposition, bis er vollständig getrocknet ist. Wenn das interne Kabel, das den Produktschalter mit dem Motor verbindet, beschädigt ist, muss es von einem autorisierten Servicezentrum des Herstellers ersetzt werden. Das Kabel darf nicht repariert. Es muss vollständig ausgetauscht werden. Das Arbeiten mit einem beschädigten Kabel ist untersagt.

LAGERUNG UND TRANSPORT DES PRODUKTS

Achtung! Trennen Sie das Produkt immer von der Stromversorgung, bevor Sie es lagern oder transportieren. Reinigen Sie ihn gemäß den Anweisungen.

In dunklen, trockenen, frostfreien und gut belüfteten Räumen lagern. Außerhalb der Reichweite von Kindern aufbewahren. Das Produkt sollte bei einer Temperatur zwischen 10 und 30 Grad Celsius gelagert werden. Es wird empfohlen, das Produkt in seiner Originalverpackung oder einer anderen Verpackung, die es vor Staub schützt, zu lagern.

Bewegen Sie vor dem Transport des Produkts den Arbeitstiefenhebel in die Transportposition. Transportieren Sie das Produkt, indem Sie es an den Griffen tragen. Schützen Sie das Produkt während des Transports vor Stößen und starken Vibrationen. Sichern Sie das Produkt während des Transports gegen Verrutschen oder Umkippen.

ХАРАКТЕРИСТИКА ИЗДЕЛИЯ

Скарификатор используется для обслуживания и ухода за газоном. Скарификатор оснащен валом с лезвиями, которые, вращаясь, срезают землю. Срезание почвы, на которой растет трава, приводит к лучшему проникновению воздуха и воды. На втором валу есть крючки, которые очищают поверхность газона от лишнего мха и травы. Электрический привод обеспечивает бесшумную, эффективную и легкую работу. Правильная, надежная и безопасная работа устройства зависит от правильной эксплуатации, поэтому:

Прежде чем приступить к работе, прочитайте руководство полностью и сохраните его.

За любой ущерб и повреждения, возникшие в результате использования продукта не по назначению, несоблюдения правил безопасности и рекомендаций, находящихся в настоящем руководстве, поставщик не несет ответственности. Использование продукта не по назначению приводит также к утере пользователем права на гарантийное обслуживание и защиту в виде ответственности продавца перед покупателем в случае, если проданный продукт имеет физический или правовой дефект.

АКСЕССУАРЫ ДЛЯ ПРОДУКТА

Изделие поставляется комплектным, но перед началом работы требуется выполнить подготовительные операции, описанные в дальнейшей части руководства. Изделие поставляется только с кабелем питания короткой длины.

ТЕХНИЧЕСКИЕ ХАРАКТЕРИСТИКИ

Параметр	Единица измерения	Значение
Каталожный номер		79734
Номинальное напряжение	[В~]	230-240
Номинальная частота	[Гц]	50
Номинальная мощность	[Вт]	1500
Рабочая ширина	[мм]	320
Макс. глубина работы	[мм]	12
Номинальная частота вращения	[мин ⁻¹]	3000
Уровень шума		
звуковое давление $L_{pA} \pm K$	[дБ(A)]	84,50 ± 3,0
акустическая мощность $L_{WA} \pm K$	[дБ(A)]	97,30 ± 1,05
Уровень вибрации $a_{vh} \pm K$	[м/с ²]	4,265 ± 1,5
Класс защиты от поражения электрическим током		II
Степень защиты		IPX4
Вес	[кг]	9,3
Объем травосборника	[л]	30

Заявленное общее значение вибрации и заявленное значение шума были измерены с использованием стандартного метода испытаний и могут использоваться для сравнения одного инструмента с другим. Заявленное общее значение вибрации и заявленное значение шума можно использовать при первоначальной оценке воздействия.

Внимание! Значение вибрации во время работы с инструментом может отличаться от заявленного значения в зависимости от способа использования инструмента.

Внимание! Следует определить меры безопасности для защиты оператора, основанные на оценке воздействия выбросов в реальных условиях использования (включая все части рабочего цикла, такие как время, когда инструмент выключен или находится в режиме ожидания, и время активации).

ИНСТРУКЦИЯ ПО ТЕХНИКЕ БЕЗОПАСНОСТИ ПРИ ИСПОЛЬЗОВАНИИ СКАРИФИКАТОРОВ / АЭРАТОРОВ

ВАЖНО!

**ВНИМАТЕЛЬНО ПРОЧИТАТЬ ПЕРЕД ИСПОЛЬЗОВАНИЕМ
СОХРАНИТЬ ДЛЯ БУДУЩЕГО ИСПОЛЬЗОВАНИЯ**

Методы безопасной эксплуатации скарификаторов / аэраторов

Обучение

Внимательно прочитайте инструкцию. Ознакомьтесь с управляющими устройствами и принципами правильной эксплуатации оборудования.

Никогда не позволяйте детям или лицам, которые не ознакомились с инструкциями, использовать устройство. Национальные нормативные документы могут ограничивать возраст оператора.

Помните, что оператор или пользователь отвечают за несчастные случаи или угрозы, возникающие в отношении других лиц или их собственности.

Подготовка

При работе с устройством всегда надевайте средства защиты органов слуха и защитные очки.

Перед использованием проверьте кабель питания и удлинитель на наличие признаков повреждений и признаков износа. Если кабель будет поврежден во время эксплуатации, немедленно отсоедините его от источника питания. **НЕ ПРИКАСАЙТЕСЬ К КАБЕЛЮ ПЕРЕД ОТКЛЮЧЕНИЕМ ПИТАНИЯ.** Не используйте устройство, если кабель поврежден или изношен.

При эксплуатации устройства надевайте прочную обувь и длинные брюки. Не работать с устройством босиком или в сандалиях с открытыми пальцами ног. Не носите слишком свободную одежду или одежду, имеющую свисающие шнурки или завязки.

Внимательно осмотрите территорию, где будет использоваться оборудование, и удалите все предметы, которые могут быть выброшены устройством.

Работать с устройством в рекомендованном положении и только на устойчивой плоской поверхности.

Не использовать устройство на поверхности, мощенной булыжником или гравием, на которой выбрасываемый материал может привести к травме.

Перед запуском устройства убедитесь, что все болты, гайки, штифты и другие крепежные детали надежно закреплены, а кожухи и экраны установлены в надлежащем месте. Замените поврежденные или неразборчивые этикетки.

Никогда не используйте устройство, когда рядом находятся люди, особенно дети, или домашние животные.

Обслуживание

Используйте устройство только при дневном свете или хорошем искусственном освещении.

Избегайте работы с устройством на мокрой траве.

Всегда следите за тем, чтобы постоянно поддерживалось равновесие, особенно на склонах. Ходите, никогда не бегайте.

Двигайтесь поперек склона, а не вверх или вниз.

Соблюдайте особую осторожность при изменении направления на склонах.

Не выполняйте скарификацию либо аэрацию на слишком больших склонах.

Соблюдайте особую осторожность, когда вы тянете устройство назад или по направлению к себе.

Остановите зубья, если устройство должно быть наклонено для транспортировки, при проезде через поверхности, отличные от травы, и при транспортировке устройства в и из области, в которой она будет использоваться, и обратно.

Не используйте устройство с поврежденными кожухами или корпусами, а также без предохранительных устройств, например, дефлекторов и/или собирателей травы в соответствующем месте.

Осторожно включайте двигатель в соответствии с инструкциями, а также держите стопы вдали от зубьев.

Держите шнур питания неотключенным и удлинитель вдали от зубов.

Не наклоняйте устройство при включении двигателя, за исключением случаев, когда устройство должна быть наклонена для запуска. В таком случае не наклоняйте больше, чем необходимо, и поднимайте только ту часть, которая находится вдали от оператора. Всегда убеждайтесь, что обе руки находятся в рабочем положении, прежде чем повернуть устройство обратно на землю.

Не транспортируйте устройство во время работы ее источника питания.

Держите руки и ноги подальше от вращающихся элементов. Всегда держитесь подальше от выпускного отверстия.

Остановите устройство и извлеките вилку из розетки. Убедитесь, что все движущиеся элементы полностью остановились.

- каждый раз, когда вы отходите от устройства,
 - перед удалением непроходимости или разблокировкой руля,
 - перед проверкой, очисткой устройства или работой с устройством,
 - после удара о посторонний предмет. Визуально осмотрите устройство на предмет повреждений и выполните ремонт перед ее повторным запуском и эксплуатацией;
- Если устройство начинает чрезмерно вибрировать (немедленно проверьте)
- выполните визуальный осмотр на наличие повреждений,
 - замените или отремонтируйте все поврежденные детали,
 - проверьте, нет ли ослабленных деталей, и затяните их.

Техобслуживание и хранение

Убедитесь, что все гайки, болты и винты затянуты, чтобы обеспечить безопасное рабочее состояние оборудования.

Часто проверяйте контейнер для отходов на предмет износа или повреждений.

В целях безопасности замените изношенные или поврежденные детали.

В устройствах с несколькими узлами зубьев обратите внимание на то, что вращение одного узла зубьев может вызвать вращение другого узла зубьев.

Будьте осторожны при регулировке устройства, чтобы предотвратить захват пальцев между движущимися узлами зубьями и неподвижными частями устройства.

Перед хранением всегда дайте устройству остыть.

При обслуживании узла зубьев помните, что даже если источник питания выключен, узлы зубьев все еще могут перемещаться.

В целях безопасности замените изношенные или поврежденные детали. Используйте только оригинальные запчасти и оригинальное оборудование.

Когда устройство остановится для технического обслуживания, визуального осмотра, хранения или замены аксессуаров, отключите питание, отключите устройство от питания и убедитесь, что все движущиеся элементы полностью прекратили свое движение. Дайте устройству остыть перед проведением любого визуального осмотра, регулировки и т.д. Тщательно обслуживайте устройство и держите ее в чистоте. Храните устройство в недоступном для детей месте.

Рекомендации

Устройство рекомендуется запитывать от автоматического выключателя дифференциального тока (RCO) с током отключения не более 30 мА.

Риски, связанные с шумом и вибрацией

Устройство спроектировано таким образом, чтобы максимально снизить риск воздействия шума и вибрации. Однако, полностью устранить эти риски невозможно. Кроме того, опасности, связанной с воздействием шума, подвергаются и те, кто находится в рабочей зоне.

Тем не менее, можно снизить риски, связанные с вышеуказанными воздействиями, следуя следующим рекомендациям:

- устройство следует использовать по назначению, описанному в руководстве,
- следует убедиться, что устройство находится в хорошем состоянии и проходит регулярное техобслуживание,
- использовать соответствующие и хорошо заточенные режущие инструменты,
- надежно держать ручку устройства,
- планировать работу так, чтобы возможны были частые перерывы.

Остаточный риск

Даже если во время работы соблюдаются все меры предосторожности, остается потенциальный риск получения травмы. Ввиду конструкции изделия по-прежнему остаются следующие риски.

Травмы, связанные с вибрацией, вызванной слишком длительной работой устройства, неправильной эксплуатацией или неправильным техобслуживанием устройства. Травмы, вызванные неожиданным ударом скрытыми, выброшенными предметами.

Эксплуатация изделия

Подготовка к работе

Извлеките изделие из упаковки и удалите все элементы упаковки. Рекомендуется сохранить упаковку, которая может пригодиться при транспортировке или хранении устройства.

Убедитесь, что ни одна часть устройства не была повреждена во время транспортировки, любые обнаруженные повреждения, такие как трещины или деформации, делают устройство непригодным для дальнейшей эксплуатации, до тех пор, пока оно не будет отремонтировано или не будут заменены поврежденные детали.

Рекомендуется вынуть все части на ровную, твердую и чистую поверхность.

При монтаже следует использовать средства индивидуальной защиты, такие как защитные перчатки, защита глаз (защитные очки) и спецодежду.

Внимание! Перед началом сборки изделия убедитесь, что изделие не подключено к источнику питания. Вилка шнура питания изделия должна быть отключена от сетевой розетки.

Во время первой сборки рекомендуется начать с установки соответствующего вала с лезвиями для скарификации или с крючками для очистки. Будет легче маневрировать изделием без установленных рукояток.

Внимание! Из-за того, что валы имеют острые края, существует риск травмирования. Монтаж должен выполняться в защитных перчатках с осторожностью.

Если один из валов уже установлен в изделии, снимите болты зажима, откройте зажим, снимите вал и закройте зажим. Закрытый зажим затяните крепежными винтами (II). Вал не симметричен, и с одной стороны имеет выступ с квадратным поперечным сечением, выступ должен попасть в гнездо привода той же самой формы.

Поместите изделие на колеса и перейдите к установке рукоятки. Вставьте короткий конец изогнутых кронштейнов рукоятки в отверстия с обеих сторон корпуса скарификатора и закрепите его винтами (III). Прикрепите прямые кронштейны рукоятки к длинным концам с помощью болтов и винтов-барашков. После этого закрепите рукоятку с помощью болтов и винтов-барашков (IV). Перед установкой рукоятки поместите на нее подвеску для удерживания шнура питания.

Снимите оба болта зажима выключателя (V), затем установите выключатель на рукоятку так, чтобы штифты внутри зажима попали в отверстия в рукоятке, а выключатель был установлен внутри рукоятки (VI). Закрепите выключатель, затянув оба болта зажима (VII). Прикрепите кабель, соединяющий выключатель с корпусом скарификатора, к кронштейну рукоятки с помощью гибкого зажима (VIII).

Установите наружное покрытие (IX) на раму корзины. Затем поднимите и удерживайте в верхнем положении крышку в задней части корпуса и вставьте стержни рамы в отверстия в корпусе (X). Опустите крышку так, чтобы она прикрывала отверстие в корзине (XI).

Изделие, собранное таким образом, готово к использованию.

Настройка рабочей глубины (XII)

Для установки рабочей глубины используйте рычаг, который необходимо переместить, а затем вставить в зазор. Зазоры обозначены цифрами, которые обозначают рабочую глубину: 1 – 12 мм, 2 – 8 мм, 3 – 4 мм, 4 – транспортное положение. Установка чрезмерной рабочей глубины может привести к повреждению газона, а также к более быстрому повреждению валов и повреждению их компонентов.

Внимание! При необходимости изменения глубины среза во время работы, в первую очередь всегда выключите скарификатор, дождитесь остановки вала, отсоедините скарификатор от шнура питания, и только тогда приступите к выполнению операций, связанных с изменением рабочей глубины. Случайный запуск вала во время смены высоты может привести к серьезным травмам.

Подключение скарификатора к источнику питания

Скарификатор оснащен только коротким участком шнура питания с вилкой, поэтому скарификатор следует подключать с помощью внешнего кабеля. Ввиду характера работы изделия всегда используйте кабели, предназначенные для работы под открытым небом. Кабель питания должен иметь одно гнездо, соответствующее штепсельной вилке шнура питания скарификатора. Запрещается каким-либо образом переделывать вилку или гнездо для того, чтобы они подходили друг к другу. Электрические параметры кабеля питания должны соответствовать электрическим параметрам устройства, указанным на заводской табличке. Обратите внимание, что размер поперечного сечения кабеля питания зависит от длины кабеля. Соблюдайте следующие рекомендации в отношении размера поперечного сечения кабеля питания:

- 1,0 мм² - длина кабеля не более 40 м,
- 1,5 мм² - длина кабеля не более 60 м,
- 2,5 мм² - длина кабеля не более 100 м.

При подготовке к работе и во время работы обращайтесь внимание на кабель питания. Защищайте кабель питания от контакта с водой, влагой, маслами, источниками тепла и острыми предметами. Прокладывайте кабель так, чтобы он не оказался в пределах досягаемости острия вала. Перерезание кабеля может привести к поражению электрическим током, что может привести к серьезным травмам или смерти. Будьте осторожны, чтобы не запутаться в кабеле. Это может привести к падению и серьезным травмам.

Не перегружайте кабель питания, не доводите его до состояния, в котором кабель будет натянут на любом отрезке. Не тяните за кабель при перемещении устройства. Всегда отсоединяйте вилку и гнездо кабеля, потянув за корпус вилки и гнезда, никогда не тяните за кабель.

Внешний шнур питания возле розетки, к которой будет подключена вилка шнура питания скарификатора, должен быть пропущен через проушину подвески, а затем его следует пропустить через крюк (XIII). Только тогда подключите шнур питания изделия с помощью внешнего кабеля.

Убедитесь, что кабель не разорван и не натянут. При необходимости отсоедините кабель от вилки, удлините петлю и снова подключите. Только после того, как внешний кабель правильно подключен к шнуру питания, он может быть подключен к сетевой розетке.

Запуск и остановка скарификатора

Поместите скарификатор на плоское, ровное место на газоне. Настройте транспортное положение рабочей глубины. Нажмите и удерживайте кнопку блокировки выключателя, затем потяните рычаг выключателя к рукоятке и удерживайте его в этом положении. Если изделие запускается, освободите нажатие на блокировку выключателя и возьмитесь за ручку обеими руками.

Остановка работа происходит после освобождения нажатия рычага выключателя. Вал может все еще вращаться некоторое время.

Работа с скарификатором

В зависимости от типа выполняемой работы следует выбрать и правильно установить один из двух валов. Вал с лезвиями используется для нарезания (скарификации) почвы, на которой растет газон. Вал с пружинками и крючками используется для очистки (вертикализации) поверхности газона, например, от мха или листьев. Этот вал, при установленной слишком большой рабочей глубине, может привести к повреждению газона. Рекомендуется использовать этот ролик вал для поверхностных работ, следует установить минимальную рабочую глубину.

Перед правильной эксплуатацией рекомендуется проверить работу валов при различных настройках рабочей глубины в менее открытых местах.

Перед началом работы подготовьте газон. Проверьте, чтобы на газоне не было препятствий, которые в случае захвата лезвием могли бы повредить скарификатор или быть отброшены, и представлять опасность для оператора или посторонних лиц.

Почва, на которой растет газон, не должна быть слишком твердой. Слишком твердая почва приведет к более быстрому износу компонентов, которые погружаются в почву во время работы, а также может привести к снижению производительности изделия и его перегреву.

Убедитесь, что в рабочей зоне нет электрических кабелей, которые могли бы быть разрезаны ножом. Повреждение электрического кабеля представляет опасность поражения электрическим током, что может привести к серьезным травмам или смерти.

Убедитесь, что на месте выполнения работы не будут находиться посторонние лица или домашние животные. При появлении таких людей во время работы немедленно остановите изделие, и лишь затем предупредите людей об опасности.

Перед началом работы проверьте все элементы изделия. При обнаружении повреждений не приступайте к работе до их устранения или замены поврежденных деталей на новые. Проверьте не забыты ли вентиляционные отверстия? При необходимости очистите их с помощью мягкой щетки или кисти. Не используйте острые или металлические предметы для очистки вентиляционных отверстий газонокосилки.

Проверьте, не ослаблены ли резьбовые соединения? При необходимости затяните.

Убедитесь, что рукоятки чистые, без смазки и других загрязнений. При необходимости очистите с помощью мягкой ткани. Во время работы делайте регулярные перерывы, чтобы избежать усталости и переутомления. Это позволит лучше контролировать устройство и снизить риск несчастного случая.

Внимание! Во время работы всегда толкайте скарификатор, никогда не тяните его к себе. Если оператор будет тянуть скарификатор, он будет двигаться назад, что означает, что он не контролирует место позади него. Кроме того, когда вы тянете назад скарификатор, лезвие может зацепить кабель питания.

Толкайте скарификатор медленно - всегда ходите, никогда не бегите. Это позволит лучше контролировать изделие и сократить время реакции на непредвиденные события.

Во время работы необходимо двигаться рядами (XIV). Ряды должны быть одинаковыми по ширине, слегка перекрывающимися, чтобы не пропустить ни одного места. Соблюдайте особую осторожность при изменении направления.

Необходимо позаботиться о том, чтобы начать работу со стороны электрического подключения. Это снизит риск наезда на кабель питания.

Работая возле цветников, передвигайтесь вокруг них.

Во время работы регулярно опорожняйте травосборник. Также возможно работать без корзины, но в этом случае убедитесь, что крышка полностью закрывает выпускное отверстие в задней части корпуса. Предметы, захваченные вращающимся валом, могут выбрасываться через открытое или частично закрытое выпускное отверстие, что может представлять опасность для оператора и/или посторонних лиц.

Внимание! Никогда не открывайте крышку выпускного отверстия во время работы двигателя изделия и вращения валов. После окончания работы выключите скарификатор, подождите, пока вал не остановится, затем отсоедините аккумулятор и дождитесь остывания изделия, после чего приступите к проведению технического ухода.

Внимание! Если во время работы в скарификатор попадает посторонний предмет. Немедленно выключите скарификатор, дождитесь полного останова вала, затем отсоедините кабель питания и подождите, пока скарификатор остынет. Затем убедитесь, что скарификатор не был поврежден. В случае обнаружения каких-либо повреждений дальнейшая работа запрещена до момента устранения повреждений. Чрезмерная вибрация во время работы может быть вызвана повреждением изделия. Остановите работу, отсоедините кабель питания и осмотрите устройство.

ТЕХОБСЛУЖИВАНИЕ ИЗДЕЛИЯ

Внимание! Перед каждым техобслуживанием убедитесь, что устройство отключено от сети. Силовой кабель должен быть отключен от изделия.

Всегда используйте защитные перчатки во время любых мероприятий по техобслуживанию.

Если какое-либо мероприятие по техобслуживанию не описано в руководстве, это означает, что оно должно быть выполнено в авторизованном сервисном центре производителя.

Очищайте продукт после каждого использования. Остатки травы и почвы удаляйте мягкой щеткой, кистью или тканью.

Очистите вентиляционные отверстия, обеспечив их проходимость.

Грязь, которую труднее удалить, можно удалить с помощью воздушного потока с давлением не более 0,3 МПа.

Ни в коем случае не используйте для очистки устройства химикаты, алкалоиды, абразивные или агрессивные моющие средства. Устройство нельзя очищать струей воды или погружать в воду.

Проверьте степень износа и наличие повреждений валов. В случае чрезмерного износа или повреждения вал следует заменить на новый.

Всегда заменяйте вал на оригинальный, идентичный тому, который поставляется вместе с изделием. Только использование оригинальных запчастей может обеспечить безопасность изделия.

После каждого использования и очистки элементов вала, следует покрыть их тонким слоем легкого машинного масла. Это ограничит коррозию и продлит срок службы металлических элементов.

Вал следует заменить при обнаружении значительного ухудшения эксплуатационных характеристик изделия.

После каждой работы снимите травосборник и удалите из него траву. Травосборник можно очищать с помощью теплой мыльной воды. После очистки оставьте его до полного высыхания в рабочем положении.

Если поврежден внутренний кабель, соединяющий выключатель продукта с двигателем, замените его в авторизованном сервисном центре производителя. Внутренний кабель не может быть отремонтирован, необходимо его заменить. Запрещается работать с поврежденными внутренним кабелем.

ХРАНЕНИЕ И ТРАНСПОРТИРОВКА ПРОДУКТА

Внимание! Перед хранением или транспортировкой всегда отсоединяйте аккумуляторы от продукта. Очищайте в соответствии с указаниями в руководстве.

Хранить в темных, сухих, свободных от инея и хорошо вентилируемых помещениях. Место хранения должно быть защищено от доступа детей. Хранить изделие при температуре от 10 до 30 град. Цельсия. С. Рекомендуется хранить изделие в оригинальной упаковке или другой упаковке, защищающей его от пыли.

Перед транспортировкой изделия переместите рычаг рабочей глубины в транспортное положение. Транспортировать изделие, держа за ручки. Во время транспортировки необходимо защищать изделие от ударов и сильных вибраций. Во время транспортировки защитить изделие от соскальзывания или опрокидывания.

ХАРАКТЕРИСТИКА ВИРОБУ

Скарифкатор використовується для обслуговування та догляду за газоном. Скарифкатор оснащений валом з лезами, які зрізують землю під час обертання. Зрізання ґрунту, на якому росте трава, призводить до кращого надходження повітря та води. Другий вал містить гачки, які очищають поверхню газону від надлишків моху та трави. Електропривод забезпечує тиху, ефективну та легку працю. Правильна, надійна і безпечна робота пристрою залежить від правильної експлуатації, тому:

Перед початком виконання робіт слід прочитати усю інструкцію та заховати її.

Постачальник не несе відповідальності за будь-які пошкодження і травми, спричинені неправильним використанням пристрою, недотриманням правил техніки безпеки та рекомендацій, що містяться в цій інструкції. Використання пристрою не за призначенням також призводить до втрати права на гарантійне обслуговування та гарантійні послуги.

ОСНАЩЕННЯ ПРИЛАДУ

Продукт постачається в комплектному стані, але перед початком роботи вимагає проведення підготовчих робіт, описаних в подальшій частині інструкції. Продукт поставляється лише з шнуром живлення короткої довжини.

ТЕХНІЧНІ ХАРАКТЕРИСТИКИ

Параметр	Одиниця вимірювання	Значення
Каталожний номер		79734
Номінальна напруга	[В~]	230-240
Номінальна частота	[Гц]	50
Номінальна потужність	[Вт]	1500
Робоча ширина	[мм]	320
Макс. глибина роботи	[мм]	12
Номінальне обертання	[хв ⁻¹]	3000
Рівень шуму		
звуковий тиск $L_{pa} \pm K$	[дБ(A)]	84,50 \pm 3,0
акустична потужність $L_{WA} \pm K$	[дБ(A)]	97,30 \pm 1,05
Рівень вібрації $a_h \pm K$	[м/с ²]	4,265 \pm 1,5
Клас електричного захисту		II
Ступінь захисту		IPX4
Маса	[кг]	9,3
Об'єм травозбірника	[л]	30

Деклароване загальне значення вібрації та деклароване значення рівня шуму було виміряно з використанням стандартного методу випробувань і може використовуватися для порівняння одного інструмента з іншим. Деклароване загальне значення вібрації та деклароване значення рівня шуму може використовуватися при первинній оцінці впливу.

Увага! Значення вібрації під час роботи з інструментом може відрізнятись від заявленого значення залежно від способу використання інструмента.

Увага! Необхідно вказати заходи безпеки для захисту користувача, які базуються на оцінці впливу в реальних умовах використання (включаючи всі частини робочого циклу, наприклад, коли інструмент вимкнений або працює на холостому ходу і час активації).

ІНСТРУКЦІЇ З ТЕХНІКИ БЕЗПЕКИ ПРИ ВИКОРИСТАННІ СКАРИФКАТОРІВ / АЕРАТОРІВ

ВАЖЛИВО!
УВАЖНО ПРОЧИТАЙТЕ ПЕРЕД ВИКОРИСТАННЯМ
ЗАЛИШІТЬ ДЛЯ МАЙБУТНЬОГО ВИКОРИСТАННЯ

Практика безпечної експлуатації скарифкаторів / аераторів Навчання

Уважно прочитайте інструкції. Ознайомтеся з системами управління та правильною експлуатацією обладнання.

Ніколи не дозволяйте дітям або особам, не знайомим з інструкціями, користуватися пристроєм. Національні норми можуть обмежувати вік оператора.

Пам'ятайте, що оператор або користувач несуть відповідальність за нещасні випадки або загрози для інших осіб або їх власності.

Підготовка

Постійно під час роботи з пристроєм носити засоби захисту органів слуху та захисні окуляри.

Перед використанням перевірте кабель живлення та подовжувач на наявність ознак пошкоджень або зносу. Якщо шнур буде пошкоджено під час використання, негайно від'єднайте його від джерела живлення. **НЕ ТОРКАЙТЕСЯ ШНУРА ЖИВЛЕННЯ ПЕРЕД ВІДКЛЮЧЕННЯМ ЖИВЛЕННЯ.** Не використовуйте пристрій, якщо шнур живлення пошкоджено.

Під час роботи з пристроєм носити міцне взуття та довгі штани. Не працюйте з пристроєм босоніж або в сандалях з відкритими пальцями. Уникайте пошкодження одягу, який є занадто вільним або має зав'язані шнурки або зав'язки.

Ретельно обстежте територію, де буде використовуватися обладнання, і приберіть всі предмети, які можуть бути викинуті пристроєм.

Використовуйте пристрій в рекомендованому положенні і тільки на стабільній плоскій поверхні.

Не використовуйте пристрій на поверхні з бруківкою або з гравієм, де матеріал, що викидається, може спричинити травму.

Перш ніж запустити пристрій, переконайтеся, що всі болти, гайки, штифти та інші кріплення закріплені відповідним чином, а захисні кожухи та екрани знаходяться у належному місці. Замініть пошкоджені або нерозбірливі етикетки.

Ніколи не використовуйте пристрій, коли поруч перебувають люди, особливо діти, або домашні тварини.

Обслуговування

Працювати з пристроєм лише при денному світлі або при хорошому штучному освітленні.

Уникайте роботи з пристроєм на мокрій траві.

Завжди переконайтеся, що завжди підтримується баланс, особливо на схилах.

Ходіть, ніколи не бігайте.

Переміщуйтеся поперек схилів, ніколи не вгору або вниз.

Будьте надзвичайно обережні при зміні напрямку на схилах.

На надмірно великих схилах не виконуйте скарифікації або аерації.

Будьте надзвичайно обережні, коли ви переміщуєтеся назад або тягнете пристрій в напрямку до себе.

Зупиніть зубці, якщо пристрій потрібно нахилити для транспортування, під час проходження через поверхні, інші ніж трава, і під час транспортування пристрою до і з зони, в

якій вона буде використовуватися і назад.

Не експлуатуйте пристрій з пошкодженими захисними кожухами та без захисних пристроїв, наприклад, дефлекторів та/ або підбирачів трави в належному місці.

Обережно вмикайте двигун відповідно до інструкціями, а також тримаючи стопи подалі від зубців.

Тримайте шнур живлення невідімкнутим та подовжувач подалі від зубців.

Не нахилийте пристрій під час запуску двигуна, за винятком випадків, коли пристрій потрібно нахилити для запуску. У цьому випадку не нахилийте більше, ніж потрібно, і піднімайте тільки ту частину, яка знаходиться подалі від оператора. Завжди переконайтеся, що обидві руки знаходяться в робочому положенні, перш ніж повернути пристрій назад на землю.

Не транспортуйте пристрій під час роботи джерела живлення.

Тримайте руки та ноги подалі від обертових елементів. Весь час тримайтеся подалі від отвору для викидання.

Затримайте пристрій і витягніть вилку з розетки. Переконайтеся, що всі рухомі частини повністю затрималися:

- кожен раз, коли ви відходите від пристрою,
 - перед зняттям непрохідності або розблокуванням керма,
 - перед перевіркою, очищенням пристрою або роботою з пристроєм,
 - після удару по сторонньому предмету. Візуально огляньте пристрій на предмет пошкоджень та виконайте ремонт перед його повторним запуском та експлуатацією;
- Якщо пристрій починає сильно вібрувати (негайно перевірте)
- виконати візуальний огляд на предмет пошкоджень,
 - замінити або відремонтувати всі пошкоджені деталі,
 - перевірити, чи немає ослаблених деталей, і затягнути їх.

Обслуговування та зберігання

Переконайтеся, що всі гайки, болти та гвинти затягнуті, щоб забезпечити безпечний робочий стан обладнання.

Часто перевіряйте контейнер для відходів на наявність зносу або пошкоджень.

Для підтримання безпеки замініть зношені або пошкоджені деталі.

На пристроях з декількома вузлами зубців звертайте увагу на те, щоб обертання одного вузла зубців може спричинити обертання іншого вузла зубців.

Будьте обережні при регулюванні пристрою, щоб запобігти ув'язнення пальців між вузлами зубців, що переміщуються, та нерухомими частинами пристрою.

Завжди дозволяєте пристрою охолонути перед зберіганням.

Під час технічного обслуговування вузла зубців потрібно пам'ятати, що хоча джерело живлення вимкнене, вузли зубців все ще можуть рухатися.

Для підтримання безпеки замініть зношені або пошкоджені деталі. Використовуйте лише оригінальні запчастини та оригінальне обладнання.

Коли пристрій затримується для технічного обслуговування, візуального огляду, зберігання або заміни аксесуарів, вимкніть джерело живлення, від'єднайте пристрій від джерела живлення та переконайтеся, що всі рухомі деталі повністю зупинені. Дозвольте

пристрою охолонути перед проведенням будь-якого візуального огляду, регулювання тощо. Ретельно обслуговуйте пристрій та тримайте її в чистоті. Зберігати пристрій у недоступному для дітей місці.

Рекомендація

Рекомендується, щоб живлення пристрою вмикалося за допомогою вимикача залишкового струму (RCO) з струмом відключення не більше 30 МА.

Ризик, пов'язаний з шумом та вібрацією

Пристрій розроблено таким чином, щоб максимально мінімізувати ризик впливу шуму та вібрацій. Проте повністю усунути ці загрози неможливо. Крім того, люди в робочому середовищі також піддаються ризику впливу шуму.

Однак ризики, пов'язані з вищезазначеними небезпеками, можна зменшити, дотримуючись наступних настанов:

- виріб слід використовувати відповідно до призначення, описаного в інструкції,
- переконайтеся, що прилад знаходиться в належному стані та регулярно обслуговується,
- використовуйте належні та добре загострені різальні інструменти,
- міцно тримайтеся за ручки обладнання,
- плануйте роботу таким чином, щоб можна було робити часті перерви.

Залишковий ризик

Навіть якщо під час роботи дотримуватися всіх запобіжних заходів, існує потенційний ризик травмування. У зв'язку з конструкцією пристрою все ще залишаються наступні ризики.

Травми, пов'язані з вібрацією, спричинені тривалою роботою, неправильною експлуатацією або неправильно обслуговуваною роботою.

Травми, спричинені несподіваним впливом прихованих, викиданих предметів.

ЕКСПЛУАТАЦІЯ ВИРОБУ

Підготовка до роботи

Розпакуйте виріб і видаліть всі елементи упаковки. Рекомендується зберегти упаковку, яка може використовуватися для транспортування або зберігання виробу.

Перевірте, чи будь-який елемент виробу не пошкодився під час транспортування, усі виявлені пошкодження, наприклад: тріщини або деформування вилучають виріб з подальшої експлуатації до моменту їх ремонту або заміни пошкоджених елементів.

Рекомендується розкласти усі елементи на плоскій, твердій та чистій поверхні.

Під час монтажу слід використовувати засоби індивідуального захисту, такі як: захисні рукавиці, захист очей та захисний одяг.

Увага! Перед початком монтажу виробу необхідно переконатися, що пристрій не підключено до електромережі. Вилка шнура живлення повинна бути відключена від електричної розетки.

Під час першого монтажу рекомендується розпочати його з встановлення належного валу з лезами до скарифікації або з гачками до очищення. Буде легше маневрувати пристроєм без встановлених рукояток.

Увага! За наявності гострих країв валів існує ризик травмування. Монтаж потрібно виконувати в захисних рукавичках з обережністю.

Якщо один з валів вже встановлений в пристрої, зніміть болти затискача, відкрийте затискач, зніміть вал і закрийте затискач. Зафіксуйте закритий затискач, затягнувши болти кріплення (II). Вал не симетричний і з одного боку має виступ з квадратним поперечним перерізом, виступ повинен потрапити до гнізда приводу такої ж форми.

Поставте пристрій на колеса та приступити до монтажу рукоятки. Вставте короткий кінець зігнутих кронштейнів рукоятки в отвори з обох боків корпусу скарифікатора і зафіксуйте їх гвинтами (III). Прикріпіть прямі кронштейни рукоятки до довгих кінців за допомогою болтів і гвинтів-барашків. Потім закріпіть рукоятку болтами та гвинтами-барашками (IV). Перед тим, як встановлювати рукоятку, помістіть на неї підвіску для утримання шнура живлення.

Викрутіть обидва болти затискача вимикача (V), а потім встановіть вимикач на рукоятку так, щоб штифти всередині затискача потрапили в отвори в рукоятці, а вимикач було встановлено всередині рукоятки (VI). Закріпіть вимикач, затягнувши обидва болти затискача (VII). Прикріпіть кабель, що з'єднує вимикач з корпусом скарифікатора, до кронштейна рукоятки за допомогою еластичного затискача (VIII).

Нанесіть зовнішнє покриття (IX) на раму кошика. Потім підніміть і утримуйте у верхньому положенні кришку в задній частині корпусу і вставте стрижні рами в отвори в корпусі (X). Опустіть кришку так, щоб вона прикрила отвір у кошику (XI). Таким чином зібраний виріб готовий до використання.

Встановлення робочої глибини (XII)

Щоб встановити робочу глибину, скористайтеся важелем, який необхідно перемістити, а потім вставити до щілини. Щілини позначені числами, які означають робочу глибину: 1 – 12 мм, 2 – 8 мм, 3 – 4 мм, 4 – транспортне положення. Налаштування надмірної робочої глибини може призвести до пошкодження газону до швидшого зносу валів, а також до пошкодження їх елементів.

Попередження! Якщо виникне потреба змінити глибину в процесі роботи, завжди слід спочатку вимкнути скарифікатор, зачекати, поки зупиниться вал, від'єднати скарифікатор від шнура живлення і лише тоді розпочати дії, пов'язані зі зміною робочої глибини. Випадковий запуск роботи валу під час зміни висоти може призвести до серйозних травм.

Підключення скарифікатора до джерела живлення

Скарифікатор оснащений лише короткою ділянкою шнура живлення з вилкою, тому його потрібно підключити за допомогою зовнішнього кабелю. У зв'язку з характером роботи пристрою завжди використовуйте кабелі, призначені для роботи на відкритому повітрі. Шнур живлення повинен мати одну розетку, що відповідає до вилки кабелю, що живить скарифікатор. Забороняється будь-яким чином модифікувати вилку або розетку для забезпечення їх сумісності. Електричні параметри шнура живлення повинні відповідати електричним параметрам обладнання, зазначеним на паспортній таблиці. Зверніть увагу, що розмір поперечного перерізу кабелю живлення залежить від довжини кабелю. Потрібно дотримуватися наступних рекомендацій щодо площі поперечного перерізу силового кабелю:

- 1,0 мм² – довжина кабелю не більш ніж 40 м.
- 1,5 мм² – довжина кабелю не більш ніж 60 м.
- 2,5 мм² – довжина кабелю не більш ніж 100 м.

Готуючись до роботи та під час роботи, звертайте увагу на шнур живлення. Захистіть шнур живлення від води, вологи, масла, джерел тепла та гострих предметів. Розташуйте шнур так, щоб він не потрапляв у діапазон лез валу. Перерізання шнура живлення може викликати ураження електричним струмом, що може призвести до серйозних травм або смерті. Будьте обережні, щоб не заплутатися в кабелі. Через це можна впасти і це може призвести до серйозних травм. Не перевантажуйте шнур живлення, не тягніть його, уникайте ситуацій, коли шнур натягнутий на будь-якій ділянці. Не тягніть за кабель під час переміщення приладу. Завжди від'єднуйте вилку від розетки, потягнувши за корпус вилки з розетки, ніколи не тягніть за кабель.

Зовнішній кабель живлення біля розетки, до якої буде приєднано вилку шнура живлення скарифікатора, потрібно пропустити через проушину підвіски, а потім через гачок (XIII). Лише після цього підключіть шнур живлення пристрою з зовнішнім кабелем.

Переконайтеся, що кабель не зламано і він не натягнутий. При необхідності відключіть кабель від вилки, подовжіть петлю та знову підключіть. Тільки після належного підключення зовнішнього кабелю до шнура живлення можна підключити зовнішній кабель до мережевої розетки.

Запуск і затримання скарифікатора

Розташуйте скарифікатор на плоскому рівному місці на газоні. Встановіть транспортне положення робочої глибини. Натисніть і утримуйте кнопку блокування вимикача, потім потягніть важіль вимикача до рукоятки та притримуйте його в цьому положенні. Якщо пристрій запуститься, відпустіть натискання на блокування вимикача та схопіть рукоятку обома руками.

Припинення роботи настає після звільнення важеля вимикача. Вал протягом певного часу ще може крутитися.

Робота скарифікатора

Залежно від виду виконуваних робіт потрібно вибрати і правильно встановити один з двох валів. Вал з лезами вико-

ростовується для зрізання (скарифікації) ґрунту, на якому росте газон. Вал з пружинками і гачками використовується для очищення (вертикалізації) поверхні газону, наприклад, від моху або листя. Цей вал при налаштованій занадто великій робочій глибині може призвести до пошкодження газону. Рекомендується використовувати цей вал для поверхневої роботи, необхідно встановити мінімальну робочу глибину.

Перед належною роботою рекомендується перевірити роботу валів при різних налаштуваннях робочої глибини в менш відкритих місцях.

Перед початком роботи необхідно підготувати газон. Слід перевірити, чи газон не містить жодних перешкод, які при захопленні їх лезами могли б пошкодити скарифікатор або бути викинутими і становити загрозу оператору та стороннім особам.

ґрунт, на якому росте газон, не повинен бути занадто твердим. Занадто тверда земля призведе до швидшого зносу компонентів, які занурюються в ґрунт під час роботи, а також може призвести до зниження продуктивності пристрою та його перегрівання.

Перевірити, чи у місці виконання робіт немає електричних кабелів, які могли б бути розрізані ножом. Ушкодження електричного кабелю становить загрозу ураження електричним струмом, що може викликати серйозні травми або призвести до смерті.

Слід переконатися, що у місці виконання робіт не перебуватимуть жодні сторонні особи або домашні тварини. У випадку появи таких осіб в процесі виконання робіт, перш за все негайно потрібно зупинити роботу пристрою і лише після цього попередити їх про небезпеку.

Перед початком роботи перевірте усі елементи пристрою. Якщо помітите пошкодження, на слід розпочинати роботу до моменту їх усунення або заміни пошкоджених елементів на нові. Перевірте прохідність вентиляційних отворів. При необхідності очистіть їх за допомогою щітки або пензлика. Не використовуйте для чищення вентиляційних отворів газонокосарки гострі або металеві предмети.

Перевірте скручені з'єднання, чи вони не ослаблені. При необхідності затягніть.

Перевірте, чи ручка чиста, без масла та інших забруднень. При необхідності очистіть її за допомогою м'якої ганчірки.

Під час роботи слід робити регулярні перерви, щоб уникнути втоми. Це дозволить краще контролювати виріб та зменшити ризик виникнення нещасного випадку.

Увага! Скарифікатор під час роботи завжди слід штовхати і ніколи не тягнути на себе. Тягнення скарифікатора призводить до того, що оператор рухається назад, а тому не контролює зону за собою. Крім того, при відтягуванні назад скарифікатора, лезо може захопити кабель живлення.

Скарифікатора слід повільно штовхати, завжди ходити і ніколи не бігати. Це забезпечить кращий контроль над пристроєм і зменшить час реагування на непередбачувані ситуації.

Під час роботи слід рухатися рядами (XIV). Рядки слід утримувати рівної ширини, вони повинні накладатися один на один таким чином, щоб не пропустити жодного місця. Слід дотримуватися особливої обережності під час зміни напрямку.

Слід звернути увагу, аби розпочати роботу з боку електричного з'єднання. Це зменшить ризик наїзду на шнур живлення.

Працюючи поруч з клумбами з квітами слід рухатися навколо клумб.

Під час роботи слід регулярно випорожнювати травозбірник. Також можна працювати без кошика, але переконайтеся, що кришка повністю закриває вихідний отвір в задній частині корпусу. Предмети, захоплені валом, що обертається, можуть викидатися через незакритий або частково закритий вихідний отвір, що може становити небезпеку для оператора та/або сторонніх осіб.

Попередження! Ніколи не відкривайте кришку вихідного отвору під час роботи двигуна пристрою та якщо вали обертаються.

Після закінчення роботи слід вимкнути скарифікатор, дочекайтеся поки зупиниться вал, а потім від'єднати кабель живлення і почекайте, поки пристрій вистигне, після чого розпочати технічне обслуговування.

Увага! Якщо під час роботи скарифікатор вдарить в сторонній предмет, Потрібно негайно вимкнути скарифікатор, дочекайтеся поки зупиниться вал, а потім від'єднати кабель і почекайте, поки скарифікатор вистигне. Потім слід перевірити, чи скарифікатор не пошкоджений. У випадку виявлення пошкоджень заборонено продовжувати роботу до їх усунення. Надмірна вібрація в процесі виконання роботи також може бути спричинена пошкодженням пристрою. Слід зупинити роботу, від'єднати шнур живлення та перевірити стан виробу.

ТЕХНІЧНЕ ОБСЛУГОВУВАННЯ

Увага! Перш ніж розпочинати технічне обслуговування, переконайтеся що виріб від'єднано від електромережі. Шнур живлення повинен бути відключений від пристрою.

Під час виконання усіх заходів з технічного обслуговування завжди слід використовувати захисні рукавиці.

Якщо якийсь захід з технічного обслуговування не було описано в інструкції, це означає що його слід здійснювати в авторизованому центрі сервісного обслуговування виробника.

Після кожного використання виріб слід чистити. Усуньте залишки трави і землі за допомогою м'якої щітки, пензлика або ганчірки. Очистіть вентиляційні отвори, забезпечуючи їх прохідність.

Важчі для видалення забруднення можна усунути струменем повітря під тиском, що не перевищує 0,3 МПа.

Ніколи не використовуйте для чищення виробу хімічні речовини, алкалоїди, абразиви або агресивні миючі засоби. Виріб

не можна чистити струменем води або занурювати його у воду.

Перевірте ступінь зношеності та наявність пошкоджень валів. Якщо буде виявлено надмірну зношеність або пошкодження, вал слід замінити на новий.

Вал завжди слід замінити на оригінальний, ідентичний до того, який поставляється разом з виробом. Лише використання оригінальних замінних елементів дозволяє зберегти безпеку виробу.

Після кожного використання і очищення металевих елементів валу, потрібно покрити їх тонким шаром легкого машинного масла. Це обмежить корозію і продовжить термін придатності металевих елементів.

Вал повинен бути замінений, коли спостерігається значне погіршення ефективності роботи пристрою.

Після кожного косіння слід зняти травозбірник та випорожнити його від трави. Травозбірник можна чистити за допомогою літньої мильної води. Після очищення залишити в робочому положенні до повного висихання.

Якщо буде пошкоджено внутрішній кабель, що з'єднує вмикач виробу з приводом, його слід замінити в авторизованому сервісному центрі виробника. Кабель не підлягає ремонту і повинен бути замінений. Забороняється працювати з пошкодженим кабелем.

ЗБЕРІГАННЯ ТА ТРАНСПОРТУВАННЯ ВИРОБУ

Увага! Перед транспортуванням або зберіганням продукт завжди слід від'єднати від живлення. Очистити відповідно до рекомендацій в інструкції.

Зберігати в сухому, темному місці, добре провітрюваному місці, де не осідає іній. Місце зберігання повинно бути захищене від дітей. Виріб слід зберігати при температурі від +10 до +30 С. Виріб рекомендовано зберігати у фабричній упаковці або іншій упаковці, що захищає від пилу.

Перед транспортуванням виробу перемістіть важіль робочої глибини у транспортне положення. Транспортувати виріб, переносючи його за ручки. Під час транспортування виріб слід берегти від ударів та сильних вібрацій. На період транспортування захистити виріб від зіслизання або перевертання.

PRODUKTO APIBŪDINIMAS

Vertikuliatorius naudojamas vejai prižiūrėti. Vertikuliatorius turi velenėlį su peiliais, kurie besisukant pjauna žemę. Pjaunant dirvą, kurioje auga žolė, užtikrinamas geresnis oro ir vandens tiekimas. Antrame velenėlyje yra kabliukai, kurie valo vejos paviršiu nuo samanų ir žolės pertekliaus. Elektrinė pavara leidžia dirbti tyliai, efektyviai ir lengvai. Tinkamas, patikimas ir saugus įrenginio veikimas priklauso nuo tinkamo naudojimo, todėl:

Prieš pradėdamas darbą perskaitykite visą naudojimo instrukciją ir ją išsaugokite ją ateičiai.

Tiekėjas neatsako už nuostolius, sužalojimus atsiradusius dėl saugos taisyklių ir šio vadovo rekomendacijų nesilaikymo. Produkto naudojimas ne pagal paskirtį sukelia taip pat pardavėjo teikiamos garantijos netekimą.

PRODUKTO KOMPLEKTACIJA

Produktas pristatomas pilnai surinktas, tačiau prieš pradėdamas darbą jis turi būti paruoštas pagal žemiau pateiktą naudojimo instrukciją. Produktas tiekiamas tik su trumpu maitinimo kabeliu.

TECHNINIAI DUOMENYS

Parametras	Matavimo vienetas	Vertė
Kataloginis numeris		79734
Nominali įtampa	[V~]	230-240
Nominalus dažnis	[Hz]	50
Nominali galia	[W]	1500
Darbo plotis	[mm]	320
Maks. Darbo gylis	[mm]	12
Nominalūs apsisukimai	[min ⁻¹]	3000
Triukšmo lygis		
akustinis slėgis $L_{pa} \pm K$	[dB(A)]	84,50 ± 3,0
akustinė galia $L_{wa} \pm K$	[dB(A)]	97,30 ± 1,05
Virpėsių lygis $a_w \pm K$	[m/s ²]	4,265 ± 1,5
Elektrinės izoliacijos klasė		II
Apsaugos laipsnis		IPX4
Masė	[kg]	9,3
Žolės surinkimo krepšio talpa	[l]	30

Deklaruojama, visiška virpesių vertė buvo sumatuota standartinių tyrimų metodu ir gali būti panaudota vieno įrankio su kitu palyginimui. Deklaruojama, visiška virpesių vertė gali būti panaudota ekspozicijos pradinio vertinimo metu.

Dėmesio! Vibracijos emisija darbo metu naudojant įrankį gali skirtis nuo deklaruojamos vertės, priklausomai nuo įrankio naudojimo.

Dėmesio! Reikia nustatyti operatorių saugojančias saugumo priemones, kurios remiasi grėsmės įvertinimu realiose naudojimo sąlygose (įskaitant j tai visus darbo ciklus, kaip pvz. laikas, kada įrankis yra išjungtas arba dirba tuščioje eigoje, o taip pat aktyvavimo laikas).

SAUGOS INSTRUKCIJOS NAUDOJANT SKARIFIKATORIUS / AREATORIUS

SVARBŪ!
PRIEŠ NAUDOJIMĄ ATIDŽIAI PERSKAITYKITE
PALIKITE ATEIČIAI

Saugaus darbo su skarifikatoriais ir (arba) aeratoriais praktika

Mokymas

Įdėmiai perskaitykite instrukciją. Susipažinkite su valdymo įranga ir tinkamu įrangos naudojimui.

Niekada neleiskite naudoti mašiną vaikams ar asmenims, nesusipažinusiems su instrukcija-

mis. Nacionalinės taisyklės gali riboti operatoriaus amžių. Atsiminkite, kad operatorius arba vartotojas yra atsakingi už nelaimingus atsitikimus ar pavojų kitiems asmenims ar jų nuosavybei.

Paruošimas

Dirbdami su mašina visada dėvėkite klausos apsaugos priemones ir apsauginius akinius. Prieš naudodami patikrinkite, ar maitinimo laidas ir ilgintuvus nepažeisti ir nenusidėvėję. Jei naudojant laidas pažeistas, atjunkite jį nuo maitinimo šaltinio. **NELIESKITE LAIDO PRIEŠ ATJUNGdami MAITINIMA.** Nenaudokite mašinos, jei laidas pažeistas.

Dirbdami su mašina dėvėkite tvirtus batus ir dėvėkite kelnes. Nenaudokite mašinos basomis arba dėvėdami sandalus su atidengtais kojų pirštais. Venkite dėvėti drabužių, kurie yra per laisvi arba turi kabančius diržus ar juosteles.

Atidžiai apžiūrėkite vietą, kurioje bus naudojama įranga, ir pašalinkite visus daiktus, kuriuos mašina gali išmesti.

Naudokite mašiną rekomenduojamoje padėtyje ir tik ant stabilaus lygaus paviršiaus.

Nenaudokite mašinos ant grįsto arba žvyro paviršiaus, kur išmetamos medžiagos gali sukelti sužalojimus.

Prieš paleisdami mašiną, patikrinkite, ar visi varžtai, veržlės, kaiščiai ir kiti tvirtinimo elementai yra tinkamai pritvirtinti, o apsaugos ir tinkeliai yra savo vietose. Pakeiskite pažeistas arba neįskaitomas etiketes.

Niekada nenaudokite mašinos, kai šalia yra žmonės, ypač vaikai, ar naminiai gyvūnėliai.

Valdymas

Valdykite mašiną tik dienos šviesoje arba gerame dirbtiniame apšvietime.

Mašinos nenaudokite ant šlapios žolės.

Visada pasirūpinkite, kad visą laiką būtų išlaikyta pusiausvyra, ypač šlaituose.

Vaikščiokite, nebėgiokite.

Judėkite skersai šlaito, niekada aukštyn arba žemyn.

Būkite ypač atsargūs keisdami kryptį šlaituose.

Netaikykite skarifikavimo ar aeravimo ant pernelyg didelių šlaitų.

Būkite ypač atsargūs, kai mašina traukiama atgal arba traukiama link savęs.

Sustabdykite dantis, jei mašina turi būti pakreipta, kai juda kitu paviršiumi nei žolė ir kai gabenate mašiną į vietą, kurioje ji bus naudojama, ir iš jos.

Nenaudokite mašinos su pažeistomis apsaugomis ar korpusais ir be saugos įtaisų, pvz., kreiptuvų ir (arba) žolės rinktuvų tinkamoje vietoje.

Atsargiai įjunkite variklį pagal instrukcijas, įsitikindami taip pat, kad padai yra atokiau nuo dantų.

Maitinimo laidą ir ilgintuvą laikykite atokiau nuo dantų.

Nekreipkite mašinos užvesdami variklį, išskyrus atvejus, kai užvedant mašiną reikia pakreipti. Tokiu atveju nekreipkite daugiau, nei reikia, ir kelkite tik tą dalį, kuri yra toliau nuo operatoriaus. Visada įsitinkite, kad abi rankos yra darbinėje padėtyje prieš pasukdami mašiną atgal ant pagrindo.

Netransportuokite mašinos, kai veikia jos maitinimo šaltinis.

Laikykite rankas ir kojas atokiau nuo besisukančių dalių. Visada laikykitės atokiau nuo išmetimo angos.

Sustabdykite mašiną ir ištraukite kištuką iš lizdo. Įsitinkinkite, kad visos judančios dalys visiškai sustojo:

- kiekvieną kartą, kai pasitraukiate nuo mašinos,
 - prieš pašalinant kliūtis arba atrakinant vairą,
 - prieš tikrinant, valant mašiną ar dirbant su ja,
 - atsitrenkus į svetimą objektą. Prieš paleisdami iš naujo ir naudodami mašiną, patikrinkite, ar ji nepažeista, ir suremontuokite;
- jei mašina pradeda pernelyg vibruoti (patikrinkite nedelsdami)
- patikrinkite, ar nėra pažeidimų,
 - pakeiskite arba suremontuokite visas pažeistas dalis,
 - patikrinkite, ar nėra atsilaisvinusių dalių ir jas priveržkite.

Priežiūra ir laikymas

Įsitinkinkite, kad visos veržlės, varžtai ir sraigčiai yra priveržti, būklėje garantuojančioje, kad įranga veiks saugiai.

Dažnai tikrinkite, ar nesusidėvėjęs ir nepažeistas atliekų konteineris.

Saugos sumetimais pakeiskite susidėvėjusias arba pažeistas dalis.

Mašinose su keliais dantimis atkreipkite dėmesį, kad vieno danties sukimasis gali sukelti kito danties sukimąsi.

Reguliuodami mašiną būkite atsargūs, kad pirštai neįstrigtų tarp judančių dantų ir fiksuotų mašinos dalių.

Prieš sandėliavimą visada palaukite, kol mašina atvės.

Kai atliekate dantų techninę priežiūrą, nepamirškite, kad nors maitinimo šaltinis bus išjungtas, dantys vis tiek gali judėti.

Saugos sumetimais pakeiskite susidėvėjusias arba pažeistas dalis. Naudokite tik originalias atsargines dalis ir įrangą.

Kai mašina sustabdoma, kad galėtų būti atlikta techninė priežiūra, apžiūra, laikymas ar priedų keitimas, išjunkite maitinimą, atjunkite mašiną nuo maitinimo ir įsitinkinkite, kad visos judančios dalys visiškai sustojo. Prieš atlikdami bet kokią apžiūrą, reguliavimą ir pan., leiskite mašinai atvėsti. Rūpestingai prižiūrėkite mašiną ir laikykite ją švara.

Laikyti mašiną vaikams nepasiekiamoje vietoje.

Patarimas

Rekomenduojama, kad mašina būtų maitinama liekamosios srovės įtaisu (RCO), kurio išjungimo srovė ne didesnė kaip 30 mA.

Su triukšmu ir vibracija susijusi rizika

Prietaisas sukurtas taip, kad triukšmo ir vibracijos poveikio rizika būtų kuo mažesnė. Tačiau neįmanoma visiškai pašalinti šių grėsmių. Be to, žmonės darbo aplinkoje taip pat patiria triukšmo pavojų.

Tačiau pirmiau minėta riziką, galima sumažinti laikantis šių gairių:

- produktas turi būti naudojamas pagal instrukcijoje aprašytą paskirtį,
- būtina įsitikinti, kad prietaisas yra geros būklės ir reguliariai prižiūrimas,
- naudokite tinkamus ir gerai pagalusčius pjovimo įrankius,
- tvirtai suimkite produkto rankeną,
- suplanuokite darbą taip, kad būtų galima taikyti dažnas pertraukas.

Likutinė rizika

Net jei dirbant laikomasi visų atsargumo priemonių, vis tiek yra sužalojimo pavojus. Dėl produkto konstrukcijos išlieka toliau nurodyti pavojai.

Su vibracija, kurią sukelia ilgalaikis veikimas, netinkamas veikimas arba netinkama priežiūra, susiję sužalojimai.

Sužalojimai dėl netikėto susidūrimo su paslėptais, išstumtais objektais.

PRODUKTO VALDYMAS

Paruošimas darbui

Produktas turi būti išimtas iš pakuotės, tada turi būti pašalinti visi pakavimo elementai. Rekomenduojama laikyti pakuotę, kuri gali būti naudinga transportuojant ar laikant produktą.

Patikrinkite, ar transportavimo metu nebuvo pažeista nė viena produkto dalis, ar nėra kokių nors pažeidimų, pvz., įtrūkimų ar deformacijų, dėl produkto nebegalima toliau naudoti, kol jis nebus suremontuotas ar pažeistos dalys nebus pakeistos.

Visas dalis rekomenduojama dėti ant lygaus, kieto ir švaraus paviršiaus.

Surinkimo metu turi būti naudojamos asmeninės apsaugos priemonės, tokios kaip pirštinės, akių apsauga ir apsauginiai drabužiai.

Dėmesio! Prieš montuojant produktą įsitinkite, kad įrenginys atjungtas nuo maitinimo šaltinio. Įrenginio maitinimo kabelio kištukas turi būti atjungtas nuo maitinimo lizdo.

Pirmojo surinkimo metu rekomenduojama sumontuoti tinkamą velenėlį su peiliais arba su valymo kabliukais. Įrenginį bus lengviau manevruoti be sumontuotų rankenų.

Dėmesio! Dėl aštrių velenėlių kraštų kyla susižalojimo pavojus. Montavimas turi būti atliekamas su apsauginėmis pirštinėmis.

Jei vienas iš velenėlių jau sumontuotas prietaise, atsukite apkabos varžtus, atidarykite apkabą, nuimkite velenėlį ir uždarykite apkabą. Pritvirtinkite uždarytą apkabą, priverždami veržimo varžtus (II). Velenėlis nėra simetriškas ir vienoje pusėje yra kvadrato skerspjuvio iškyša, ji turi patekti į tos pačios formos pavaros lizdą.

Pastatykite įrenginį ant ratų ir pradėkite rankenos montavimą. Įkiškite trumpesnius sulenktų rankenos atramų galus į skylės abiejuose vertikulioriaus korpuso pusėse ir pritvirtinkite varžtais (III). Pritvirtinkite tiesias rankenos atramas prie ilgesnių galų varžtais ir pasukamomis rankenėlėmis (IV). Prieš surinkdami rankeną, uždėkite ant jos pakabą maitinimo laido laikymui.

Atsukite abu jungiklio apkabos varžtus (V) ir pritvirtinkite jungiklį ant rankenos taip, kad apkabos viduje esantys kaiščiai atsitrektų į rankenos skylutes, o jungiklis buvo sumontuotas rankenos viduje (VI). Pritvirtinkite jungiklį priverždami abu apkabos varžtus (VII). Lanksčia apkaba (VIII) prijunkite jungiklio kabelį prie vertikulioriaus korpuso ir rankenos atramos.

Ant krepšio rėmo uždėkite išorinę dangą (IX). Tada pakelkite ir laikykite viršutinėje padėtyje korpuso gale esantį dangtį ir įstatykite rėmo strypus į korpuso angas (X). Nuleiskite dangtį taip, kad jis uždengtų krepšio angą (XI).

Taip sumontuotas produktas yra paruoštas darbui.

Darbo gylio nustatymas (XII)

Norėdami nustatyti darbinį gylį, naudokite svirtį, kurią reikia perstumti ir tada įstatyti į tarpą. Tarpai apibūdinami skaičiais, nurodančiais darbinį gylį: 1 – 12 mm, 2 – 8 mm, 3 – 4 mm, 4 – transportavimo padėtis.

Per didelio darbinio gylio nustatymas gali pažeisti veją ir dėl to greičiau susidėvės velenėliai, taip pat suges jų komponentus.

Įspėjimas! Jei darbo metu reikia pakeisti gylį, visada išjunkite vertikuliorių, palaukite, kol velenėliai sustos, atjunkite maitinimą nuo vertikulioriaus ir tada tęskite su darbinio gylio keitimu susijusius veiksmus. Netyčinis velenėlio įjungimas keičiant gylį, gali sukelti rimtus sužeidimus.

Vertikuliatoriaus prijungimas prie maitinimo

Vertikuliatoriuje yra tik trumpas maitinimo kabelis su kištuku, todėl vertikuliatorius turi būti prijungtas išoriniu kabeliu. Dėl darbo pobūdžio visada naudokite kabelius, skirtus darbui lauke. Maitinimo kabelis turi turėti pavienį lizdą, atitinkantį vertikuliatoriaus kištuką. Kištuko ar lizdo pakeitimas jų pritaikymui yra draudžiamas. Maitinimo kabelio elektriniai parametrai turi atitikti įrangos elektrinius parametrus, nurodytus duomenų lentelėje. Atkreipkite dėmesį, kad maitinimo kabelio skerspjūvis priklauso nuo kabelio ilgio. Laikykites toliau pateiktų rekomendacijų dėl maitinimo kabelio skerspjūvio ploto:

- 1,0 mm² - kabelio ilgis ne didesnis kaip 40 m.
- 1,5 mm² - kabelio ilgis ne didesnis kaip 60 m,
- 2,5 mm² - kabelio ilgis ne didesnis kaip 100 m.

Pasiruošdami darbui ir jį atlikdami atkreipkite dėmesį į maitinimo kabelį. Saugokite maitinimo kabelį nuo vandens, drėgmės, alvos, šilumos šaltinių ir aštrių daiktų. Padėkite kabelį taip, kad jis nepasiektų įrenginio velenėlio peilių. Nupjovus kabelį gali įvykti elektros smūgis, galintis sukelti rimtus sužalojimus ar mirtį. Būkite atsargūs, kad neįspainiotumėte į kabelį. Tai gali sukelti kritimą ir rimtus sužalojimus.

Neperkraukite maitinimo kabelio ir saugokite, kad laidas neįsitemptų bet kurioje dalyje. Perkeliant prietaisą netraukite už kabelio. Visada atjunkite kištuką ir lizdą traukdami už kištuko ir lizdo korpuso, niekada netraukite už kabelio.

Išorinis maitinimo kabelis šalia lizdo, prie kurio bus prijungtas vertikuliatoriaus maitinimo kabelio kištukas, turi būti prakištas pro pakabo kilpą, o tada per kabliuką (XIII). Tik tada prijunkite įrenginio maitinimo kabelį prie išorinio kabelio.

Įsitikinkite, kad kabelis nenutrūko ir neįtemptas. Prireikus, atjunkite kabelį nuo kištuko, prailginkite kilpą ir vėl prijunkite. Tik tinkamai prijungus išorinį kabelį prie maitinimo kabelio, išorinį kabelį galima prijungti prie maitinimo lizdo.

Vertikuliatoriaus paleidimas ir sustabdymas

Vertikuliatorių pastatykite ant plokščios, lygios vejos. Nustatykite darbinio gylio transportavimo padėtį. Paspauskite ir laikykite užrakto mygtuką, tada patraukite jungiklio svirtį link rankenos ir laikykite ją šioje padėtyje. Jei įrenginys įsijungia, atleiskite jungiklio užrakto spaudimą ir abiem rankomis suimkite už rankenos.

Darbas sustabdomas atleidus jungiklio svirtį. Velenėlis kurį laiką gali sukitis.

Darbas su vertikuliatoriumi

Priklausomai nuo atliekamo darbo tipo, reikia pasirinkti vieną iš dviejų velenėlių, tinkamai juos sumontuoti. Velenėlis su peiliais naudojamas dirvai, kurioje auga veja, pjauti (skarifikuoti). Vėjos paviršiumi valyti (vertikalizuoti), pvz., nuo samanų ar lapų, naudojamas velenėlis su spyruoklėmis ir kabliukais. Jei nustatytas per didelis šio velenėlio darbinis gylis, gali būti sugadinai veja. Rekomenduojama naudoti šį velenėlį paviršiaus darbams, reikia nustatyti minimalų darbinį gylį.

Prieš tinkamai naudojant, rekomenduojama patikrinti velenėlių veikimą esant skirtingoms darbinio gylio nuostatoms mažiau matomose vietose.

Prieš pradėdami darbą, parenkite veją. Patikrinkite, ar vejoje nėra kliūčių, kurios, sugriebusios peilį, galėtų sugadinti vertikuliatorių ar būti išmestos ir galėtų kelti grėsmę operatoriui ar pašaliniais žmonėms.

Dirvožemis, kuriame auga veja, neturėtų būti per kietas. Dėl per kieto pagrindo greičiau susidėvės dalys, kurios eksploatacijos metu grimzta į pagrindą, taip pat gali sumažėti įrenginio našumas ir jis gali perkaisti.

Patikrinkite, ar darbo vietoje nėra elektros laidų, kuriuos galėtų peilis nupjauti. Pažeidus elektros kabelį kyla elektros smūgio rizika, galinti sukelti sunkius sužeidimus ar mirtį.

Įsitikinkite, kad darbo vietoje nėra pašalinių žmonių ar naminių gyvūnų. Jei tokių žmonių atsiranda darbo metu, mašiną reikia nedelsiant sustabdyti ir įspėti asmenis apie pavojų.

Prieš pradėdami darbą, patikrinkite visus mašinos elementus. Jei pastebite pažeidimų, prieš pašalindami arba pakeisdami pažeistus elementus naujais, negalima pradėti darbo. Patikrinkite ar ventilacijos angos nėra užkimštos. Jei reikia, nuvalykite juos minkštu šepetėliu ar šepetėliu. Ventilacijos angoms valyti nenaudokite aštrių arba metalinių daiktų.

Patikrinkite susukamų jungčių laisvumą. Jei reikia - prisukite.

Patikrinkite, ar rankenos yra švarios, be riebalų ir kitų teršalų. Jei reikia, išvalykite minkštu skudurėliu.

Darbo metu reguliariai darykite pertraukas, kad išvengtumėte nuovargio ir per didelio darbo krūvio. Tai leis geriau kontroliuoti produktą ir sumažinti nelaimingo atsitikimo riziką.

Dėmesio! Vertikuliatorius visada turi būti stumiamas, niekada netraukite jo link savęs. Traukdamas vertikuliatorių, operatorius juda užpakaliu, tai reiškia, kad jis nekontroliuoja už jo esančio ploto. Be to, traukdami atgal, vertikulいたoriais peilis gali sugauti maitinimo laidą.

Vertikuliatorių reikia stumti lėtai, visada vaikščioti, niekada nebėgoti. Tai užtikrins geresnę mašinos kontrolę ir sutrumpins reaguavimo į netikėtus įvykius laiką.

Dirbdami judėkite juostomis (XIV). Juostos turėtų būti lygios, šiek tiek persidengiančios, kad neapleistumėte jokios vietos. Keičiant kryptį reikia būti ypatingai atsargiems.

Turėtumėte pasirūpinti, kad pradėtumėte dirbti nuo elektros jungties pusės. Tai sumažins pavojų, kad užvažiuosite ant maitinimo laido.

Dirbdami šalia gėlynų judėkite aplink gėlynus.

Darbo metu reguliariai išuštinkite žolės surinkimo krepšį. Taip pat galima dirbti be krepšio, bet įsitikinkite, kad dangtis visiškai

uždengia lizdo angą korpuso gale. Besisukančio veleno sugauti objektai gali būti išmesti pro neuždengtą arba iš dalies uždengtą išleidimo angą, o tai gali kelti grėsmę operatoriui ir (arba) pašaliniam asmenims.

Įspėjimas! Niekada neatidarykite išleidimo angos dangčio, kai veikia mašinos variklis ir sukasi velenėliai.

Baigę darbą, išjunkite vertikuliatorių, palaukite, kol velenėlis sustos, tada atjunkite maitinimo laidą ir palaukite, kol vertikuliatorius atvės, tada atlikite techninę priežiūrą.

Dėmesio! Jei darbo metu į vertikuliatorių atsitrenkia pašalinis daiktas. Nedelsiant išjunkite vertikuliatorių, palaukite, kol velenėlis sustos, tada atjunkite maitinimo kabelį ir palaukite, kol vertikuliatorius atvės. Tada patikrinkite, ar vertikuliatorius nebuvo pažeistas. Jei aptinkama pažeidimų, prieš pašalinant draudžiama toliau dirbti. Per didelės vibracijos darbo metu gali atsirasti dėl mašinos gedimo. Sustabdykite darbą, atjunkite maitinimo kabelį ir patikrinkite produktą.

PRODUKTO PRIEŽIŪRA

Dėmesio! Kiekvieną kartą prieš pradėdami priežiūrą, įsitinkite, kad produktas yra atjungtas nuo maitinimo šaltinio. Maitinimo laidas turi būti atjungtas nuo mašinos.

Atlikdami techninės priežiūros darbus, visada mūvėkite apsaugines pirštines.

Jei kažkuri priežiūros priemonė nėra aprašyta instrukcijoje, tai reiškia, kad ji turi būti atliekamas gamintojo įgaliotame techninės priežiūros centre.

Po kiekvieno panaudojimo reikia atlikti produkto valymą. Žolės ir žemės likučius pašalinkite minkštu šepetėliu, šepėčiu ar skudurėliu. Nuvalykite ventiliacijos angas, įsitinkite, kad jos pralaidžios.

Sunkiau pašalinamus nešvarumus galima pašalinti 0,3 MPa neviršijančia oro srove.

Niekada nevalykite produkto chemikalais, alkaloidais, abrazyvinėmis medžiagomis ar agresyviais plovikliais. Produkto negalima valyti vandens srove ar panardinant į vandenį.

Patikrinkite velenėlio peilių nusidėvėjimą ir pažeidimus. Jei pastebimas per didelis nusidėvėjimas ar apgadinimas, velenėlį pakeiskite nauju.

Visada pakeiskite velenėlį originaliu, tokiu pat, kuris buvo pristatytas kartu su produktu. Tik originalių atsarginių dalių naudojimas gali užtikrinti produkto saugumą.

Po kiekvieno naudojimo ir valymo metiniai velenėlio elementai turi būti padengti plonu lengvos mašininės alyvos sluoksniu. Tai sumažins koroziją ir prailgins metalinių elementų tarnavimo laiką.

Velenėlį reikia pakeisti, kai pastebimas ryškus įrenginio veikimo pablogėjimas.

Po kiekvieno darbo žolės surinkimo krepšys turi būti išardytas, o žolė iš jo pašalinta. Surinkimo krepšį galima valyti drungnu vandeniu su muilu. Po valymo palikite darbinėje padėtyje kol visiškai išdžius.

Jei vidinis produkto jungiklį su varikliu jungiantis kabelis yra pažeistas, jį reikia pakeisti gamintojo įgaliotame techninės priežiūros centre. Sugadintas maitinimo kabelis negali būti suremontuotas, jis turi būti pakeistas nauju. Draudžiama naudoti su pažeistu maitinimo kabeliu.

PRODUKTO LAIKYMAS IR TRANSPORTAS

Dėmesio! Prieš laikydami ar gabendami, visada atjunkite produktą nuo maitinimo šaltinio. Išvalykite pagal instrukcijas.

Laikykite tamsiose, sausose, neužšalanciose ir gerai vėdinamose patalpose. Laikymo vieta turi būti apsaugota nuo vaikų. Produktas turėtų būti laikomas 10–30 laip. C temperatūroje. Rekomenduojama produktą laikyti gamyklinėje pakuotėje arba kitoje dulkėms nepralaidžioje pakuotėje.

Prieš transportuodami gaminį, perkelkite darbinio gylio svirtį į transportavimo padėtį. Produktą gabenkite nešant jį už rankenų. Transportavimo metu gaminys turi būti apsaugotas nuo smūgių ir stiprios vibracijos. Transportavimui apsaugokite gaminį nuo slydimo ar apvirtimo.

IERĪCES APRAKSTS

Skarifikators ir paredzēts zāliena kopšanai. Skarifikators ir aprīkots ar rulli ar asmeņiem, kas, griežoties, sagriež augsni. Augšnes, kur aug zāle, sagriešana nodrošina labāku gaisa un ūdens piekļuvi. Otrs rullis ir aprīkots ar āķīšiem, kas attīra zāliena virsmu no liekās sūnas un zāles. Elektriskā piedziņa nodrošina klusu, efektīvu un vieglu ierīces darbību. Pareiza, uzticama un droša ierīces darbība ir atkarīga no tās pareizas ekspluatācijas, tāpēc:

pirms sākat lietot ierīci, izlasiet visu instrukciju un saglabāiet to.

Piegādātājs neatbild par kaitējumiem un traumām, kas radušies ierīces lietošanas, kura neatbilst tās paredzētajam pielietojumam, vai drošības noteikumu un šīs instrukcijas norādījumu neievērošanas rezultātā. Ierīces lietošana, kas neatbilst tās paredzētajam pielietojumam, noved pie lietotāja garantijas tiesību zaudēšanas.

IERĪCES APRĪKOJUMS

Ierīce tiek piegādāta pilnīgi samontētā stāvoklī, taču ir jāveic sagatavošanas darbības, kas aprakstītas tālākā instrukcijas daļā. Ierīces komplektā ietilpst tikai īss barošanas kabeļa gabals.

TEHNISKIE DATI

Parametrs	Mērvienība	Vērtība
Kataloga numurs		79734
Nominālais spriegums	[V~]	230–240
Nominālā frekvence	[Hz]	50
Nominālā jauda	[W]	1500
Darba platums	[mm]	320
Maks. darba dziļums	[mm]	12
Nominālais griešanās ātrums	[min ⁻¹]	3000
Trokšņa līmenis		
akustiskais spiediens $L_{pA} \pm K$	[dB(A)]	84,50 ± 3,0
akustiskā jauda $L_{WA} \pm K$	[dB(A)]	97,30 ± 1,05
Svārstību līmenis $a_w \pm K$	[m/s ²]	4,265 ± 1,5
Elektriskās izolācijas klase		II
Aizsardzības pakāpe		IPX4
Svars	[kg]	9,3
Zāles groza tilpums	[l]	30

Deklarētā kopējā vibrāciju emisijas vērtība un deklarētā trokšņa emisijas vērtība ir izmērītas ar standarta testēšanas metodi un var tikt izmantotas, lai salīdzinātu vienu instrumentu ar otru. Deklarētā kopējā vibrāciju emisijas vērtība un deklarētā trokšņa emisijas vērtība var tikt izmantotas ekspozīcijas sākotnējai novērtēšanai.

Uzmanību! Vibrāciju emisija instrumenta darbības laikā var atšķirties no deklarētās vērtības atkarībā no instrumenta izmantošanas veida.

Uzmanību! Jānoteic drošības pasākumi lietotāja aizsardzībai, kas balstās uz emisiju iedarbības novērtējumu faktiskos lietošanas apstākļos (ieskaitot visas darba cikla daļas, piemēram, laiku, kad instruments ir izslēgts vai darbojas tukšgaitā, un aktivizēšanas laiku).

SKARIFIKATORU/AERATORU LIETOŠANAS DROŠĪBAS INSTRUKCIJA

SVARĪGI!

UZMANĪGI IZLASIET TO PIRMS IERĪCES LIETOŠANAS SĀKŠANAS UN SAGLABĀJIET TURPMĀKAI LIETOŠANAI.

Drošās skarifikatoru/aeratoru lietošanas prakses

Apmācība

Uzmanīgi izlasiet instrukciju. Iepazīstieties ar vadības ierīcēm un pareizu aprīkojuma lietošanu. Nekad neļaujiet lietot ierīci bērniem vai personām, kas nav iepazinušās ar instrukcijām.

Valsts tiesību aktu noteikumi var ierobežot lietotāja vecumu.

Atcerieties, ka operators vai lietotājs atbild par negadījumiem vai apdraudējumiem citām personām vai viņu īpašumam.

Sagatavošana

Lietojot ierīci, vienmēr valkājiet dzirdes aizsardzības līdzekļus un aizsargbrilles.

Pirms sākat lietot ierīci, pārbaudiet barošanas kabeli un pagarinātāju, lai pārliecinātos, ka tiem nav bojājuma vai nodiluma pazīmju. Ja kabelis ir bojāts lietošanas laikā, nekavējoties atvienojiet to no barošanas avota. NEPIESKARIETIES KABELIM PIRMS IERĪCES ATVIE-NOŠANAS NO BAROŠANAS AVOTA. Nelietojiet ierīci, ja kabelis ir bojāts vai iznīcināts.

Lietojot ierīci, valkājiet izturīgus apavus un garas bikses. Nelietojiet ierīci basām kājām vai valkājot sandales ar atklātiem kāju pirkstiem. Izvairieties no apģērba, kas ir pārāk vaļīgs vai kam ir karājošas siksnas vai lentes, valkāšanas.

Rūpīgi pārbaudiet teritoriju, kur tiks lietots aprīkojums, un noņemiet visus priekšmetus, ko ierīces varētu izsviest.

Lietojiet ierīci ieteicamajā pozīcijā un tikai uz stabilas, plakanas virsmas.

Nelietojiet ierīci uz bruģētas vai grants virsmas, kur izsviests materiāls varētu izraisīt savainošanu.

Pirms ierīces iedarbināšanas pārliecinieties, ka visas skrūves, uzgriežņi, tapas un citi stiprinājumi ir pareizi nostiprināti un ka pārsegi un ekrāni ir pareizā vietā. Nomainiet bojātas vai nesalasāmas etiķetes.

Nekad nelietojiet ierīci, ja tās tuvumā ir cilvēki, jo īpaši bērni, vai mājdzīvnieki.

Lietošana

Lietojiet ierīci tikai dienas gaismā vai labā mākslīgajā apgaismojumā.

Izvairieties no ierīces lietošanas uz slapjas zāles.

Vienmēr pārliecinieties, ka visu laiku tiek uzturēts līdzsvars, jo īpaši uz nogāzēm.

Staigājiet, nekad neskrieniet.

Pārvietojieties šķērsam nogāzei, nekad uz augšu vai uz leju.

Ievērojiet īpašu piesardzību, mainot virzienu uz nogāzēm.

Skarifikāciju vai aerāciju nedrīkst veikt uz pārāk slīpām nogāzēm.

Ievērojiet īpašu piesardzību, pārvietojot ierīci atpakaļ vai velkot to sava virzienā.

Apturiet zobus, ja ierīce ir jānoliec transportēšanai, pārvietojoties pa citām virsmām, kas nav zāle, un transportējot ierīci uz teritoriju vai no teritorijas, kur tā tiks lietota, un atpakaļ.

Nelietojiet ierīci ar bojātiem pārsegiem vai korpusiem un bez aizsardzības ierīcēm, piemēram, zāles deflektoriem un/vai savācējiem, kas uzstādīti pareizā vietā.

Piesardzīgi ieslēdziet dzinēju atbilstoši instrukcijai, turot pēdas tālu no zobiem.

Turiet neatvienojamo barošanas kabeli un pagarinātāju tālu no zobiem.

Nenolieciet ierīci, ieslēdzot dzinēju, izņemot situāciju, kad tā ir jānoliec, lai to iedarbinātu.

Šādā gadījumā nenolieciet to vairāk, nekā tas ir nepieciešams, un paceliet tikai to daļu, kas atrodas tālu no operatora. Pirms novietojat ierīci atpakaļ uz augsnes, vienmēr pārliecinieties, ka abas rokas ir darba pozīcijā.

Netransportējiet ierīci, ja darbojas tās barošanas avots.

Turiet rokas un pēdas tālu no rotējošām daļām. Vienmēr turieties tālu no izviedes atveres. Apturiet ierīci un izvelciet kontaktdakšu no kontaktligzdas. Pārliedzieties, ka visas kustīgas daļas ir pilnībā apstājušās:

- vienmēr atstājot ierīci bez uzraudzības;
 - pirms aizsprostojumu novēršanas vai stūres atbloķēšanas;
 - pirms ierīces pārbaudes, tīrīšanas vai lietošanas;
 - pēc trieciena pa svešķermeņiem. Pirms ierīces atkārtotas iedarbināšanas un lietošanas veiciet tās apskati, lai pārliedzīnātos, ka tā nav bojāta;
- Ja ierīce sāk pārmērīgi vibrēt (nekavējoties veiciet tās pārbaudi):
- veiciet apskati, lai pārliedzīnātos, ka nav radušies bojājumi;
 - nomainiet pret jaunām vai labojiet visas bojātās daļas;
 - pārliedzīnāties, ka nav vaļīgu daļu, un pievelciet tās.

Tehniskā apkope un uzglabāšana

Pievērsiet uzmanību tam, lai visi uzgriežņi un skrūves būtu pievilkti, lai būtu drošam, ka aprīkojuma stāvoklis garantē drošu darbu.

Bieži pārliedzīnāties, ka atkritumu tvertne nav nodilusi vai bojāta.

Lai nodrošinātu drošību, nomainiet nodilušas vai bojātās daļas.

Ierīcēs ar vairākiem zobu mezglēm pievērsiet uzmanību tam, ka viena zoba mezgla griešanās var izraisīt cita zoba mezgla griešanos.

Ievērojiet piesardzību ierīces regulēšanas laikā, lai novērstu pirkstu iesprūšanu starp kustīgiem zobu mezglēm un fiksētām ierīces daļām.

Vienmēr ļaujiet ierīcei atdzist pirms tās uzglabāšanas.

Veicot zobu mezgla tehnisko apkopi, ņemiet vērā, ka zobu mezglis joprojām var kustēties, pat ja barošanas avots ir izslēgts.

Lai nodrošinātu drošību, nomainiet nodilušas vai bojātās daļas. Lietojiet tikai oriģinālas rezerves daļas un aprīkojumu.

Apturot ierīci, lai veiktu tās tehnisko apkopi, apskati, uzglabāto to vai nomainītu aprīkojumu, izslēdziet barošanas avotu, atvienojiet ierīci no barošanas avota un pārliedzīnāties, ka visas kustīgās daļas ir pilnībā apstājušās. Pirms ierīces apskates, regulēšanas utt. veikšanas ļaujiet tai atdzist. Rūpīgi veiciet ierīces tehnisko apkopi un uzturiet ierīci tīrībā.

Uzglabājiet ierīci bērniem nepieejamā vietā.

Norādījums

Ieteicams, lai ierīces barošanas avots būtu aprīkots ar automātslēdzi (RCO) ar diferenciālās strāvas aizsardzības lielumu, kas nepārsniedz 30 mA.

Risks, kas saistīts ar troksni un vibrācijām

Ierīce ir projektēta tā, lai pēc iespējas vairāk samazinātu risku, kas saistīts ar trokšņu un vibrāciju iedarbību uz lietotāju. Tomēr nav iespējams pilnībā novērst šos riskus. Turklāt trokšņa iedarbībai ir pakļauti arī cilvēki, kas atrodas ierīces darbības zonā.

Taču riskus, kas saistīti ar iepriekš minētajiem riskiem, var samazināt, ievērojot šādus noteikumus.

- Lietojiet ierīci atbilstoši instrukcijā aprakstītajam paredzētajam pielietojumam.
- Pārlicinieties, ka ierīce ir labā stāvoklī un regulāri tiek veikta tehniskā apkope.
- Lietojiet atbilstošus un pareizi uzasinātus griešanas instrumentus.
- Stingri turiet produkta rokturi.
- Plānoji darbu tā, lai varētu ievērot biežus pārtraukumus.

Atlikušais risks

Pat ja darba laikā tiek ievēroti visi drošības pasākumi, joprojām pastāv potenciāls traumu gūšanas risks. Ierīces konstrukcijas dēļ joprojām pastāv šādi riski: ar vibrācijām saistītas traumas, kas radušās ierīces ilgstošas vai nepareizas lietošanas vai nepareizas tehniskās apkopes rezultātā; traumas, kas radušās negaidīta trieciena ar slēptiem, izsviesti priekšmetiem rezultātā.

IERĪCES LIETOŠANA

Sagatavošana darbībai

Izņemiet ierīci no iepakojuma un noņemiet visus iepakojuma elementus. Ieteicams saglabāt iepakojumu turpmākai izmantošanai ierīces transportēšanas vai uzglabāšanas laikā.

Pārlicinieties, ka visas ierīces daļas ir brīvas no bojājumiem, kas varētu rasties transportēšanas laikā, — piemēram, plīsumi vai deformācijas izslēdz ierīces turpmāku lietošanu līdz tās remonta vai bojāto daļu nomaiņas brīdim.

Ieteicams novietot visas daļas uz plakanas, cietas un tīras virsmas.

Montāžas laikā lietojiet individuālās aizsardzības līdzekļus tādos kā aizsargcimdi, acu aizsardzības līdzekļi un aizsargapģērbs.

Uzmanību! Pirms sākat salikt ierīci, pārlicinieties, ka tā nav pievienota barošanas avotam. Ierīces barošanas kabeļa kontaktdakšai ir jābūt atvienotai no tīkla kontaktligzdas.

Saliekot ierīci pirmo reizi, vispirms ieteicams uzstādīt atbilstošu rulli ar asmeņiem skarifikācijai vai āķiem tīrīšanai. Būs vieglāk manevrēt ar ierīci bez uzstādītiem rokturiem.

Uzmanību! Asu ruļļu malu dēļ pastāv savainošanās risks. Veiciet ierīces salikšanu aizsargcimdos, ievērojot piesardzību.

Ja viens no ruļļiem jau ir uzstādīts ierīcē, atskrūvējiet skavas skrūves, atveriet skavu, demontējiet rulli un aizveriet skavu. Bloķējiet aizvērto skavu, pievelkot stiprināšanas skrūves (II). Rullis nav simetrisks, un vienā pusē tam ir izcilnis ar kvadrātveida šķērssriegzumu. Izcilnim ir jāiet ligzdā ar tādu pašu formu.

Uzstādiet ierīci uz riteņiem un uzstādiet rokturi. Ievadiet roktura izliekto balstu īsāko galu caurumos abās skarifikatora korpusa pusēs un nostipriniet ar skrūvēm (III). Piestipriniet roktura taisnos balstus pie garākiem galiem ar skrūvēm. Pēc tam nostipriniet rokturi ar skrūvēm (IV). Pirms roktura uzstādīšanas uzlieciet uz tā barošanas kabeļa turētāju.

Atskrūvējiet abas slēdža skavas skrūves (V), pēc tam uzstādiet slēdži uz roktura tā, lai tapas skavas iekšā ieiētu caurumos rokturī un slēdzis būtu uzstādīts roktura iekšā (VI). Nostipriniet slēdži, pievelkot abas skavas skrūves (VII). Piestipriniet kabeli, kas savieno slēdzi ar skarifikatora korpusu, pie roktura balsta ar elastīgu skavu (VIII).

Uzlieciet ārējo apvalku (IX) uz groza karkasu. Pēc tam paceliet vāku korpusa aizmugurē un turiet to augšējā pozīcijā, ievadiet karkasa stieņu caurumos korpusā (X). Nolaidiet vāku tā, lai tas aizsegtu atveri grozā (XI).

Tā saliktā ierīce ir gatava lietošanai.

Darba dziļuma iestatīšana (XII)

Darba dziļums tiek iestatīts ar sviru, kas jāpārbīda un pēc tam jāievada spraugā. Spraugas ir apzīmētas ar cipariem, kas nozīmē darba dziļumu: 1 — 12 mm, 2 — 8 mm, 3 — 4 mm, 4 — transportēšanas pozīcija.

Pārmērīga darba dziļuma iestatīšana izraisīt zāliena iznīcināšanu, ātrāku ruļļu nodilšanu un to elementu bojājumus.

Brīdinājums! Ja nepieciešams izmainīt dziļumu darba laikā, vispirms izslēdziet skarifikatoru, pagaidiet, līdz rullis apstājas, atvienojiet skarifikatoru no barošanas kabeļa un tikai pēc tam veiciet darbības, kas saistītas ar darba dziļuma maiņu. Ruļļa nejausa iedarbināšana dziļuma maiņas laikā var izraisīt nopietnas traumas.

Skarifikatora pievienošana barošanas avotam

Skarifikators ir aprīkots tikai ar īsu barošanas kabeļa gabalu ar kontaktdakšu, tādēļ skarifikators ir jāsavieno ar ārējo kabeli. Ierīces

darbības rakstura dēļ vienmēr izmantojiet kabelus, kas paredzēti lietošanai ārpus telpām. Barošanas kabelim ir jābūt aprīkotam ar vienu kontaktlīdzdu, kas ir piemērota ierīces skarifikatora barošanas kabeļa kontaktdakšai. Nedrīkst modificēt kontaktdakšu vai kontaktlīdzdu, lai tās pielāgotu vienu otrai. Barošanas kabeļa elektriskajiem parametriem ir jāatbilst uz datu plāksnītes norādītajiem ierīces elektriskajiem parametriem. Ņemiet vērā, ka barošanas kabeļa šķērsgriezuma izmērs ir atkarīgs no kabeļa garuma. Ievērojiet tālāk sniegtos norādījumus par barošanas kabeļa šķērsgriezuma laukumu:

- 1,0 mm² — kabeļa garums, kas nepārsniedz 40 m;
- 1,5 mm² — kabeļa garums, kas nepārsniedz 60 m;
- 2,5 mm² — kabeļa garums, kas nepārsniedz 100 m.

Sagatavojiet darbam un darba laikā, pievērsiet uzmanību barošanas kabelim. Aizsargājiet barošanas kabeli no ūdens, mitruma, eļļām, siltuma avotiem un asiem priekšmetiem. Novietojiet kabeli tā, lai tas nenokļūtu ruļļa asmeņu darbības zonā. Kabeļa pārgriešana var izraisīt elektrošoku, kas var novest pie nopietnām traumām vai nāves. Pievērsiet uzmanību tam, lai nesapītos kabelī. Tas rada kritienu risku un var izraisīt nopietnas traumas.

Nepārslogojiet barošanas kabeli, izvārieties no jebkāda kabeļa gabala nospriegošanas. Pārvietojot ierīci, nevelciet aiz kabeļa. Vienmēr atvienojiet kontaktdakšu un kontaktlīdzdu, velkot aiz kontaktdakšas un kontaktlīdzdas korpusa, — nekad nevelciet aiz kabeļa.

Kontaktlīdzdas, kurai tiks pievienots skarifikatora barošanas kabeļa kontaktdakša, tuvumā izvelciet ārējo barošanas kabeli cauri turētāja cilpu, pēc tam cauri āķim (XIII). Tikai pēc tam savienojiet ierīces barošanas kabeli ar ārējo kabeli.

Pievērsiet uzmanību tam, lai kabelis nebūtu saliekts vai pārmērīgi nospriegots. Ja nepieciešams atvienot kabeli no kontaktdakšas, pagariniet cilpu un pievienojiet to atkārtoti. Ārējo kabeli var pievienot tīkla kontaktlīdzdai tikai pēc tā pareizas savienošanas ar barošanas kabeli.

Skarifikatora iedarbināšana un apturēšana

Uzstādiet skarifikatoru plakanā, līdzenā vietā uz zāliena. Iestatiet darba dziļuma transportēšanas pozīciju. Nospiediet slēdža bloķētāja pogu un turiet to nospiestu, pēc tam pievelciet slēdža sviru pie roktura un turiet to šajā pozīcijā. Ja ierīce iedarbojas, atļaidiet spiedienu uz slēdža bloķētāju un satveriet rokturi ar abām rokām.

Ierīces darbība tiek apturēta, atļaidot slēdža sviru. Rullis var rotēt vēl kādu laiku.

Skarifikatora lietošana

Atkarībā no veikta darba veida izvēlieties un pareizi uzstādiet vienu no diviem ruļļiem. Rullis ar asmeņiem ir paredzēt augsnes, uz kuras aug zāliens, sagriešanai (skarifikācijai). Rullis ar atspērēm un āķīšiem ir paredzēts zāliena virsmas tīrīšanai (vertikulācijai), piemēram, no sūnas vai lapām. Pārāk liela darba dziļuma iestatīšana šim rullim var izraisīt zāliena bojājumu. Ieteicams izmantot šo rulli virsmas apstrādei, iestatot pēc iespējas mazāku darba dziļumu.

Pirms darba sākšanas ieteicams pārbaudīt ruļļu darbību ar dažādiem darba dziļuma iestatījumiem mazāk redzamās vietās.

Pirms sākt darbu, sagatavojiet zālienu. Pārlicinieties, ka uz zāliena nav nekādu šķēršļu, kas to aizķeršanas ar asmeņiem gadījumā varētu izraisīt skarifikatora bojājumu vai tikt izsviesti un radīt apdraudējumu lietotājam un apkārtējiem cilvēkiem.

Augsne, uz kuras aug zāliens, nedrīkst būt pārāk cieta. Pārāk cieta augsne izraisa elementu, kas iedziļinās tajā darba laikā, ātrāku noslīšanu un var izraisīt ierīces veikspējas samazināšanos un tās pārkāršanu.

Pārlicinieties, ka darba vietā nav elektrisko kabeļu, ko asmens varētu pārgriezt. Elektriskā kabeļa bojājums rada elektrošoka risku, kas var novest pie nopietnām traumām vai nāves.

Pārlicinieties, ka darba vietā nav apkārtējo personu vai mājdzīvnieku. Ja šādas personas parādās darba laikā, vispirms apturiet ierīces darbību, un tikai pēc tam brīdiniet personas par apdraudējumu.

Pirms sākt darbu, pārbaudiet visus ierīces elementus. Ja ir pamanīti bojājumi, nesāciet darbu pirms to novēršanas vai bojāto elementu nomainas pret jauniem. Pārbaudiet ventilācijas atveru caurejamību. Ja nepieciešams, iztīriet tos ar mīkstu suku vai otu. Neizmantojiet asus vai metāla priekšmetus zāles plāvēja ventilācijas atveru tīrīšanai.

Pārbaudiet skrūsvienojumus, lai pārlicinātos, ka tie nav vaļīgi. Ja nepieciešams, pievelciet tos.

Pārlicinieties, ka rokturi ir tīri un brīvi no smērvielām un citiem netīrumiem. Ja nepieciešams, iztīriet tos ar mīkstu lupatīņu.

Darba laikā ievērojiet regulārus pārtraukumus, lai izvairītos no noguruma un pārslodzes. Tas nodrošina labāku kontroli pār ierīci un ļauj samazināt negadījuma risku.

Uzmanību! Darba laikā vienmēr stumiet skarifikatoru, nekad nevelciet to uz sevi. Velkot skarifikatoru, lietotājs kustās uz aizmuguri, tādēļ viņš nespēj kontrolēt telpu aiz sevis. Papildus tam, velkot skarifikatoru atpakaļ, asmens var aizķert barošanas kabeli. Lēni stumiet skarifikatoru, vienmēr staigājiet, nekad neskrieniet. Tas nodrošina labāku kontroli pār ierīci un sašina reakcijas laiku uz negadītiem notikumiem.

Darba laikā pārvietojieties rindās (XIV). Uzturiet vienāda platuma rindas, kas nedaudz pārklājas, lai neizlaistu nevienu vietu. Ievērojiet īpašu piesardzību, mainot virzienu.

Pievērsiet uzmanību tam, lai sāktu darbu elektriskā pieslēguma pusē. Tas samazina pārbruukšanas pāri barošanas kabelim risku. Strādājot puķu dobru tuvumā, pārvietojieties ap dobēm.

Darba laikā regulāri iztukšojiet grozu. Iespējams arī strādāt bez groza, taču šādā gadījumā ir jānodrošina, kā vāks pilnībā aizsedz izejas atveri korpusa aizmugurē. No neaizsegtais vai daļēji aizsegtais izejas atveres var tikt izsviesti priekšmeti, ko satvēris rotējošais rullis, kas var radīt apdraudējumu lietotājam un/vai apkārtējiem cilvēkiem.

Brīdinājums! Nekad neatveriet izejas atveres vāku, ja darbojas ierīces dzinējs un griežas ruļļi.

Pēc darba pabeigšanas izslēdziet skarifikatoru, pagaidiet, līdz rullis apstājas, atvienojiet barošanas kabeli un pagaidiet, līdz skarifikators atdziest, pēc tam veiciet tā tehnisko apkopi.

Uzmanību! Ja darba laikā svešs objekts ir ietriecies skarifikatorā, nekavējoties izslēdziet skarifikatoru, pagaidiet, līdz rullis apstājas, pēc tam atvienojiet barošanas kabeli un pagaidiet, līdz skarifikators atdziest. Pēc tam pārlicinieties, ka skarifikators nav bojāts. Bojājumu konstatēšanas gadījumā nedrīkst turpināt darbu līdz to novēršanas brīdim. Ierīces bojājums var izraisīt pārmērīgas vibrācijas tās darbības laikā. Apturiet ierīces darbību, atvienojiet barošanas kabeli un veiciet ierīces pārbaudi.

IERĪCES TEHNISKĀ APKOPE

Uzmanību! Pirms tehniskās apkopes sākšanas pārlicinieties, ka ierīce ir atvienota no barošanas avota. Barošanas kabelim jābūt atvienotam no ierīces.

Veicot visas tehniskās apkopes darbības, vienmēr lietojiet aizsargcimdus.

Ja tehniskās apkopes darbība nav aprakstīta instrukcijā, tas nozīmē, ka tā ir jāveic ražotāja autorizētajā servisa centrā.

Tīriet ierīci pēc katras lietošanas reizes. Noņemiet zāles un augsnes atliekas ar mīkstu birsti, otu vai lupatiņu. Iztīriet ventilācijas atveres, lai nodrošinātu to caurejamību.

Grūtāk noņemamus netīrumus var tīrīt ar gaisa plūsmu ar spiedienu, kas nepārsniedz 0,3 MPa.

Nekad neizmantojiet ķīmiskās vielas, alkaloīdus, abrazīvus vai agresīvus mazgāšanas līdzekļus ierīces tīrīšanai. Ierīci nedrīkst tīrīt ar ūdens strūklu vai iegremdējot to ūdenī.

Pārbaudiet ruļļu asmeņu nodiluma pakāpi un pārlicinieties, ka tie nav bojāti. Ja ir pamanīts pārmērīgs nodilums vai bojājumi, nomainiet rulli pret jaunu.

Vienmēr nomainiet rulli pret oriģinālu, kas ir identisks tam, kas ietilpst ierīces komplektā. Tikai oriģinālo rezerves daļu izmantošana nodrošina ierīces drošību.

Pēc katras ierīces lietošanas reizes un ruļļa metāla elementu tīrīšanas uzklājiet plānu vieglās mašīnēļas slāni uz griezējmalām. Tas samazina koroziju un pagarina metāla elementu kalpošanas laiku.

Nomainiet rulli pret jaunu, ja ir pamanīta ievērojama ierīces veiktspējas pasliktināšanās.

Pēc darba pabeigšanas vienmēr demontējiet zāles grozu un iztukšojiet to no zāles. Iztīriet grozu ar vēsu ūdeni un ziepēm. Pēc groza tīrīšanas atstājiet to darba pozīcijā, līdz tas pilnībā izžūst.

Iekšējā kabeļa, kas savieno ierīces slēdzi ar dzinēju, bojājuma gadījumā nomainiet to pret jaunu ražotāja autorizētajā servisa centrā. Kabelis nav remontējams, tas ir jānomaina pret jaunu. Nedrīkst lietot ierīci ar bojāto kabeli.

IERĪCES UZGLABĀŠANA UN TRANSPORTĒŠANA

Uzmanību! Pirms ierīces uzglabāšanas vai transportēšanas vienmēr atvienojiet to no barošanas avota. Izfīrēt ierīci atbilstoši instrukcijas norādījumiem.

Uzglabājiet ierīci tumšās, sausās, brīvas no sarmas un labi ventilētās telpās. Uzglabāšanas vieta ir jāaizsargā no bērnu piekļuves. Uzglabājiet ierīci temperatūrā no 10 °C līdz 30 °C. Ieteicams uzglabāt ierīci oriģinālajā iepakojumā vai citā iepakojumā, kas aizsargā pret putekļiem.

Pirms ierīces transportēšanas pārslēdziet darba dziļuma sviru transportēšanas pozīcijā. Transportējiet ierīci, turot to aiz rokturiem. Transportēšanas laikā aizsargājiet ierīci no triecieniem un spēcīgām vibrācijām. Aizsargājiet ierīci pret noslīdēšanu vai apgāšanos transportēšanas laikā.

CHARAKTERISTIKA VÝROBKU

Vertikutátor slouží k údržbě a péči o trávník. Vertikutátor je vybaven válcem s noži, které se otáčejí a sekají půdu. Sekáním půdy, na které roste tráva se zlepšuje přísun vzduchu a vody. Druhý váleček obsahuje háčky, které čistí povrch trávníku od přebytečného mechu a trávy. Elektrický pohon umožňuje tichý, efektivní a snadný provoz. Správný, spolehlivý a bezpečný provoz zařízení závisí na jeho správném používání, proto:

Před zahájením práce se seznamte s celým návodem k obsluze a uschovejte jej.

Dodavatel neodpovídá za škody nebo úrazy způsobené použitím výrobku v rozporu s jeho zamýšleným použitím, nedodržением bezpečnostních předpisů a doporučení tohoto návodu. Používání výrobku v rozporu s jeho zamýšleným účelem vede také ke ztrátě práv uživatele na záruku a práv vyplývajících ze zástavního práva.

VYBAVENÍ VÝROBKU

Výrobek je dodáván v úplném stavu, ale před uvedením do provozu vyžaduje některé přípravné kroky popsané v další části této příručky. Výrobek je dodáván pouze s krátkým napájecím kabelem.

TECHNICKÉ ÚDAJE

Parametr	Měrná jednotka	Hodnota
Katalogové číslo		79734
Jmenovité napětí	[V~]	230-240
Jmenovitá frekvence	[Hz]	50
Jmenovitý výkon	[W]	1500
Pracovní šířka	[mm]	320
Max. pracovní hloubka	[mm]	12
Jmenovitá otáčky	[min ⁻¹]	3000
Hladina hluku		
akustický tlak $L_{a,K}$	[dB(A)]	84,50 ± 3,0
akustický výkon $L_{w,K}$	[dB(A)]	97,30 ± 1,05
Úroveň vibrací $a_{h,K}$	[m/s ²]	4,265 ± 1,5
Třída elektrické izolace		II
Stupeň krytí		IPX4
Hmotnost	[kg]	9,3
Kapacita koše na trávu	[l]	30

Deklarovaná, celková hodnota emise vibrací a deklarovaná hodnota emise hluku byla měřena pomocí standardní zkušební metody a může být použita k porovnání jednoho nářadí s druhým. Deklarovanou celkovou hodnotu vibrací lze použít pro počáteční posouzení expozice.

Upozornění! Emise vibrací během práce s nářadím se mohou lišit od deklarované hodnoty v závislosti na způsobu použití nářadí. Upozornění! Je třeba specifikovat bezpečnostní opatření pro ochranu operátora, která vyplývají z posouzení expozice v reálných podmínkách používání (včetně všech částí pracovního cyklu, jako je doba, kdy je nástroj vypnutý, pracuje na volnoběh nebo v době aktivace).

BEZPEČNOSTNÍ POKYNY PRO POUŽÍVÁNÍ VERTIKUTÁTORŮ / AERÁTORŮ

DŮLEŽITÉ!
PŘED POUŽITÍM SI PROSÍM POZORNĚ PŘEČTĚTE
USCHOVEJTE PRO BUDOUCÍ POUŽITÍ

Bezpečná manipulace s vertikutátory / aerátory

Skolení

Přečtěte si pozorně pokyny. Seznamte se s ovládacími prvky a správným používáním zařízení.

Nikdy nedovolte, aby stroj používaly děti nebo osoby, které nejsou obeznámeny s pokyny. Národní předpisy mohou omezovat věk operátora. Pamatujte, že operátor nebo uživatel odpovídají za nehody nebo ohrožení jiných osob nebo jejich majetku.

Příprava

Při práci se strojem vždy používejte ochranu sluchu a ochranné brýle.

Před použitím zkontrolujte napájecí kabel a prodlužovací kabel, zda nenesou známky poškození nebo nejsou opotřebované. Pokud se kabel během používání poškodí, okamžitě jej odpojte od zdroje napájení. **NEDOTÝKEJTE SE KABELU PŘED ODPOJENÍM NAPÁJENÍ.** Nepoužívejte stroj, pokud je kabel poškozený nebo zničený.

Při práci se strojem noste pevnou obuv a dlouhé kalhoty. Nepracujte se strojem naboso nebo v sandálech s otevřenou špičkou. Nenoste oblečení, které je příliš volné nebo má visící šňůry nebo vázání.

Pečlivě zkontrolujte oblast, kde bude zařízení používáno, a odstraňte všechny předměty, které by mohly být strojem odmrštěny.

Pracujte se strojem v doporučené poloze a pouze na stabilním rovném povrchu.

Neprovozujte stroj na dlážděných nebo šterkových površích, na nichž by vymrštěný materiál mohl způsobit zranění.

Před spuštěním stroje zkontrolujte, zda jsou všechny šrouby, matice, kolíky a další upevňovací prvky řádně upevněny a zda jsou kryty a štíty na svém místě. Vyměňte poškozené nebo nečitelné štítky.

Nikdy nepoužívejte stroj, jsou-li v blízkosti lidí, zejména děti, nebo domácí zvířata.

Obsluha

Stroj provozujte pouze za denního světla nebo při dobrém umělém osvětlení.

Vyhnete se používání stroje na mokré trávě.

Vždy se ujistěte, že jste schopni neustále udržovat rovnováhu, zejména na svazích.

Chodte, nikdy neběhejte.

Pohybuje se napříč svahy a nikdy ne nahoru nebo dolů ze svahu.

Při změně směru na svazích buďte mimořádně opatrní.

Neprovádějte vertikutaci ani aeraci na nadměrně strmém svahu.

Při couvání nebo přitahování stroje směrem k sobě buďte mimořádně opatrní.

Zastavte zuby, pokud je nutné stroj naklonit kvůli přepravě, při jízdě po jiných plochách než je tráva a pokud se stroj přemísťuje do a z oblasti, ne které má být použit a zpět.

Neprovozujte stroj s poškozenými ochrannými štíty nebo kryty a bez bezpečnostních zařízení např. vyhazovačů a/nebo sběračů trávy na správném místě.

Opatrně nastartujte motor podle pokynů a držte nohy v dostatečné vzdálenosti od zubů.

Neodpojitelný napájecí kabel a prodlužovací kabel udržujte v dostatečné vzdálenosti od zubů.

Při startování motoru nenaklánějte stroj, kromě případů, kdy je třeba stroj naklonit, aby se nastartoval. V takovém případě nenaklánějte zařízení více, než je nutné, a zdvihněte pouze tu část, která je mimo dosah uživatele. Před otočením stroje zpět na zem se vždy ujistěte, že jsou obě ruce v pracovní poloze.

Nepřepřavujte stroj, pokud pracuje zdroj napájení.

Udržujte ruce a nohy v bezpečné vzdálenosti od rotujících částí. Vždy se držte mimo dosah vypouštěcího otvoru.

Zastavte stroj a vytáhněte zástrčku ze zásuvky. Ujistěte se, že se všechny pohyblivé části úplně zastavily:

- pokaždé, když odcházíte od stroje,
 - před odstraněním zablokování nebo odblokováním volantu,
 - před kontrolou, čištěním stroje nebo provozem stroje,
 - po nárazu do cizího předmětu. Provedte prohlídku stroje, zda není poškozen, a před opětovným spuštěním a použitím stroje provedte opravy;
- pokud stroj začne nadměrně vibrovat (okamžitě zkontrolujte)
- prohlédněte zda není poškozen,
 - vyměňte nebo opravte všechny poškozené díly,
 - zkontrolujte, zda nejsou uvolněné části a utáhněte je.

Údržba a skladování

Udržujte všechny matice, šrouby a vruty utažené, abyste měli jistotu, že jsou všechny části výbavy ve stavu zaručujícím bezpečný provoz.

Často kontrolujte nádobu na odpad, zda není opotřebovaná nebo poškozená.

Z bezpečnostních důvodů vyměňte opotřebované nebo poškozené díly.

U strojů s více sestavami zubů dejte pozor na to, že rotace jedné sestavy zubů může způsobit rotaci jiné sestavy zubů.

Při seřizování stroje buďte opatrní, aby nedošlo k zachycení prstů mezi pohyblivými sestavami zubů a pevnými částmi stroje.

Před uskladněním nechte stroj vždy vychladnout.

Při údržbě sestavy zubů si uvědomte, že i když je zdroj napájení vypnutý, sestava zubů se může stále pohybovat.

Z bezpečnostních důvodů vyměňte opotřebované nebo poškozené díly. Používejte pouze originální náhradní díly a originální příslušenství.

Pokud je stroj zastaven za účelem servisu, kontroly, skladování nebo výměny příslušenství, vypněte zdroj napájení, odpojte stroj od zdroje napájení a ujistěte se, že se všechny pohyblivé části zcela zastavily. Před prováděním jakékoli vizuální kontroly, seřizování atd. nechte stroj vychladnout. Stroj pečlivě udržujte a dbejte na jeho čistotu.

Skladujte stroj mimo dosah dětí.

Doporučení

Doporučuje se, aby byl stroj napájen přes proudový chránič (RCO) s aktivačním proudem nepřesahujícím 30 mA.

Riziko související s hlukem a vibracemi

Zařízení bylo navrženo tak, aby co nejvíce minimalizovalo riziko vystavení hluku a vibracím. Nelze však tyto hrozby zcela eliminovat. Riziku hluku jsou navíc vystaveny rovněž osoby nacházející se v pracovním prostoru zařízení.

Můžete však snížit riziko spojené s výše uvedenými riziky dodržováním následujících pokynů:

- výrobek by měl být používán v souladu se zamýšleným použitím popsáním v návodu,
- ujistěte se, že je zařízení v dobrém stavu a je pravidelně udržováno,
- používejte vhodné a dobře naostřené řezné nástroje,
- pevně uchopte rukojeť výrobku,
- naplánujte si práci tak, abyste si mohli často dělat přestávky.

Zbytkové riziko

I když jsou během provozu dodržována všechna bezpečnostní opatření, stále existuje potenciální riziko zranění. Vzhledem ke konstrukci výrobku jsou dále možná následující rizika. Zranění související s vibracemi, způsobená příliš dlouhým provozem zařízení, nesprávnou prací nebo nesprávným udržováním zařízení.

Zranění způsobená neočekávaným nárazem skrytých, odhozených předmětů.

OBSLUHA VÝROBKU

Příprava k práci

Vyjměte výrobek z obalu a odstraňte všechny obalové prvky. Doporučuje se uchovávat obal, který může být užitečný během přepravy nebo skladování výrobku.

Zkontrolujte, zda některá část výrobku nebyla během přepravy poškozena, jakákoli zjištěná poškození, např. praskliny nebo deformace, diskvalifikují výrobek z dalšího použití, dokud nebudou opraveny nebo vyměněny poškozené díly.

Doporučujeme umístit všechny součásti na rovný, tvrdý a čistý povrch.

Během montáže by se měly používat osobní ochranné pomůcky, jako jsou rukavice, ochrana očí a ochranný oděv.

Upozornění! Před instalací produktu se ujistěte, že zařízení není připojeno ke zdroji napájení. Zástrčka napájecího kabelu stroje musí být odpojena ze síťové zásuvky.

Při první montáži se doporučuje začít s montáží vhodného válečku s vertikutačními noži nebo čistícími háčky. Se zařízením bude snazší manévrovat bez připojených rukojetí.

Upozornění! Hrozi nebezpečí zranění kvůli ostrým hranám válečků. Montáž by měla být prováděna v ochranných rukavicích a velmi opatrně.

Pokud je jeden váleček již zamontován v zařízení, odšroubujte šrouby svorky, otevřete svorku, vyjměte váleček a uzavřete svorku. Uzavřenou svorku zajistíte utažením upínacích šroubů (II). Váleček není symetrický a má na jedné straně čtyřhranné pero, pero by mělo zapadnout do nástavce pohonu stejného tvaru.

Umístěte zařízení na kola a začněte s montáží rukojeti. Vložte kratší konec ohnutých podpěr rukojeti do otvorů na obou stranách skříně vertikutátoru a zajistěte pomocí šroubů (III). Připevněte rovné podpěry násadce k delším koncům pomocí šroubů a knoflíků. Následně upevněte rukojeť pomocí šroubů a knoflíků (IV). Před montáží rukojeti na ni upevněte závěsku pro připevnění napájecího kabelu.

Odšroubujte oba šrouby svorky vypínače (V) a následně namontujte vypínač na rukojeť tak, aby kolíky uvnitř svorky zapadly do otvorů v rukojeti a spínač tak byl namontován uvnitř rukojeti (VI). Upevněte vypínač utažením obou upínacích šroubů (VII). Upevněte kabel spojující vypínač se skříní vertikutátoru k podpoře rukojeti pomocí elastické svorky (VIII).

Umístěte vnější povlak (IX) na rám koše. Následně zvedněte kryt na zadní straně skříně a přidržující jej v horní poloze vložte tyče rámu do otvorů ve skříně (X). Sklopte kryt tak, aby zakrýval otvor v koši (XI).

Takto sestavený výrobek je připraven k použití.

Nastavení pracovní hloubky (XII)

K nastavení pracovní hloubky slouží páka, kterou je nutné posunout a následně zasunout do štěrbiny. Štěrbiny jsou označeny čísly, která označují pracovní hloubku: 1 - 12 mm, 2 - 8 mm, 3 - 4 mm, 4 - transportní poloha.

Nastavení nadměrné pracovní hloubky může poškodit trávník, způsobit rychlejší opotřebení válečků a poškození jejich součástí.

Varování! Pokud potřebujete během práce změnit hloubku, vždy vertikutátor vypněte, počkejte, až se váleček zastaví, odpojte vertikutátor od napájecího kabelu a teprve poté zahajte činnosti související se změnou pracovní hloubky. Náhodné spuštění válečku během změny výšky může způsobit vážné zranění.

Připojení vertikutátoru k napájení

Vertikutátor je vybaven pouze krátkým napájecím kabelem se zástrčkou, proto je nutné vertikutátor připojit pomocí externího kabelu. Vzhledem k povaze práce stroje by měly být vždy použity kabely určené pro venkovní použití. Napájecí kabel by měl mít jednu zásuvku odpovídajíc zástrčce napájecího kabelu vertikutátoru. Je zakázáno modifikovat zástrčku nebo zásuvku tak, aby se navzájem shodovaly. Elektrické parametry napájecího kabelu by měly odpovídat elektrickým parametrům zařízení uvedeným na typovém štítku. Pamatujte, že průřez vodičů napájecího kabelu závisí na délce kabelu. Dodržujte následující pokyny pro průřez vodičů napájecího kabelu:

- 1,0 mm² - délka kabelu nepřekračující 40 m.
- 1,5 mm² - délka kabelu nepřekračující 60 m,
- 2,5 mm² - délka kabelu nepřekračující 100 m.

Při přípravě k práci a během práce dávejte pozor na napájecí kabel. Chraňte napájecí kabel před vodou, vlhkostí, olejem, zdroji tepla a ostrými předměty. Kabel kladte tak, aby se nedostal do dosahu válečkových nožů. Přeseknutí kabelu může způsobit úraz elektrickým proudem, což může vést k vážnému zranění nebo smrti. Dejte pozor, abyste se nezamotali do kabelu. Mohlo by dojít k pádu a vážnému zranění.

Nepletějte napájecí kabel, nedoprovázejte jej do stavu, kdy je kabel v jakékoli části silně natažený. Při přemisťování zařízení netahajte za kabel. Zástrčku a zásuvku vždy odpojte zatažením za zástrčku a zásuvku, nikdy netahajte za kabel.

Externí napájecí kabel v blízkosti zásuvky, do které je připojena zástrčka napájecího kabelu vertikutátoru, prostrčte okem přívěsku a následně zavěste na háček (XIII). Teprve poté propojte napájecí kabel zařízení s externím kabelem.

Ujistěte se, že kabel není zalomený a není příliš napnutý. V případě potřeby odpojte kabel od zástrčky, prodlužte smyčku a znovu připojte. Teprve po správném propojení externího kabelu s napájecím kabelem můžete připojit externí kabel do síťové zásuvky.

Spuštění a vypnutí vertikutátoru

Vertikutátor umístěte na rovnou plochu na trávník. Nastavte přepravní polohu pracovní hloubky. Stiskněte a podržte tlačítko blokády vypínače, následně přitáhněte páčku spínače k rukojeti a držte ji v této poloze. Jakmile se zařízení spustí, uvolněte tlak na blokádu spínače a uchopte rukojet oběma rukama.

Práce stroje se zastaví po uvolnění páčky vypínače. Váleček se může ještě nějakou dobu otáčet.

Práce s vertikutátorem

V závislosti na druhu prováděné práce je třeba vybrat a správně zamontovat jeden ze dvou válečků. Váleček s noži se používá k sekání (vertikutaci) půdy, na které trávník roste. Váleček s pružinami a háčky slouží k čištění (vertikutaci) povrchu trávníku, např. od mechu nebo listů. Pokud je nastavena příliš velká pracovní hloubka, může tento váleček poškodit trávník. Tento váleček se doporučuje používat pro povrchové práce, pracovní hloubka by měla být nastavena co nejmenší.

Před vlastní prací se doporučuje zkontrolovat provoz válečků při různém nastavení pracovní hloubky na méně exponovaných místech.

Před zahájením práce připravte trávník. Zkontrolujte, zda se na trávníku nenachází žádné překážky, které by při zachycení nožem mohly poškodit vertikutátor nebo být vyhozeny a představovat hrozbu pro operátora nebo postranní osoby.

Půda, na které trávník roste, by neměla být příliš tvrdá. Příliš tvrdá půda povede k rychlejšímu opotřebení prvků, které se během provozu zasekávají do země, a může také vést ke snížení účinnosti stroje a jeho přehřívání.

Zkontrolujte, zda se v místě práce nenachází žádné elektrické kabely, které by mohly být nožem přefřízuty. Poškození elektrického kabelu představuje riziko úrazu elektrickým proudem, což může mít za následek vážné zranění nebo smrt.

Zajistěte, aby se v místě práce nenacházely žádné postranní osoby nebo domácí zvířata. Pokud se takové osoby objeví během práce, je nutné nejprve okamžitě zastavit stroj a teprve poté upozornit tyto osoby na nebezpečí.

Před zahájením práce zkontrolujte všechny součásti stroje. Pokud zjistíte poškození, nepracujte před odstraněním nebo výměnou poškozených prvků za nové. Zkontrolujte, zda nejsou větrací otvory blokovány. V případě potřeby je očistěte měkkým kartáčem nebo štětcem. K čištění větracích otvorů sekačky nepoužívejte ostré nebo kovové předměty.

Zkontrolujte uvolnění šroubových spojů. V případě potřeby je utáhněte.

Zkontrolujte, zda jsou rukojeti čisté, bez mastnot a jiných nečistot. V případě potřeby je očistěte měkkým hadříkem.

Během práce provádějte pravidelné přestávky, abyste se vyhnuli únavě a přepracování. To umožní lepší kontrolu výrobku a sníží riziko nehody.

Upozornění! Vertikutátor při práci vždy tlačte, nikdy jej netahajte k sobě. Tahání vertikutátoru způsobí, že se operátor posouvá dozadu, což znamená, že nekontroluje oblast za sebou. Navíc při tažení vertikutátoru dozadu může nůž zachytit napájecí kabel.

Vertikutátor tlačte pomalu, vždy jděte, nikdy neběhejte. Zajistí to lepší kontrolu nad strojem a zkrátí dobu odezvy na neočekávané události.

Při práci se pohybujte v řádcích (XIV). Řádky by měly být udržovány rovnoměrně široké, mírně se překrývající, aby mezi nimi nezůstal žádný prostor. Při změně směru buďte obzvláště opatrní.

Nezapomeňte začít pracovat od strany s elektrickým připojením. Snížíte tak riziko najetí na napájecí kabel.

Při práci poblíž záhonů s květinami se pohybujte dokola záhonů.

Během práce pravidelně vyprazdňujte koš. Je možné pracovat i bez koše, ale pak je třeba zajistit, aby kryt zcela zakrýval výstupní

otvor na zadní straně skříně. Předměty zachycené rotujícím hřídelem mohou být vymrštny otevřeným nebo částečně zakrytým výstupním otvorem, což může představovat hrozbu pro operátora a/nebo postranní osoby.

Varování! Nikdy neotevírejte kryt výstupního otvoru, pokud pracuje motor stroje a válečky se otáčejí.

Po ukončení práce vertikutátor vypněte, počkejte, až se váleček zastaví, následně odpojte napájecí kabel a počkejte, až stroj vychladne, následně začněte s jeho údržbou.

Upozornění! Pokud do vertikutátoru při práci narazí cizí předmět. Okamžitě vertikutátor vypněte, počkejte, až se váleček zastaví, následně odpojte napájecí kabel a počkejte, až vertikutátor vychladne. Následně zkontrolujte, zda není vertikutátor poškozen.

Pokud je zjištěno poškození, není před odstraněním povoleno provádět žádné další práce. Nadměrné vibrace během provozu mohou být způsobeny poškozením stroje. Přestaňte pracovat, odpojte napájecí kabel a zkontrolujte výrobek.

ÚDRŽBA VÝROBKU

Upozornění! Před každou údržbou se ujistěte, že je výrobek odpojen od napájení. Napájecí kabel musí být odpojen od stroje.

Během jakýchkoli činností údržby je nutné vždy používat ochranné rukavice.

Pokud některá z činností údržby není v návodu popsána, znamená to, že by měla být provedena v autorizovaném servisním středisku výrobce.

Po každém použití by měl být výrobek vyčištěn. Zbytky trávy a země odstraňte měkkým kartáčem, štětcem nebo hadříkem. Vyčistěte ventilační otvory a ujistěte se, že jsou průchozí.

Těžce odstranitelnou nečistotu lze odstranit proudem vzduchu nepřesahujícím 0,3 MPa.

K čištění výrobku nikdy nepoužívejte chemikálie, alkaloidy, abraziva nebo agresivní čisticí prostředky. Výrobek nelze čistit proudem vody ani ponořením do vody.

Zkontrolujte stupeň opotřebení a poškození válců. Pokud zjistíte nadměrné opotřebení nebo poškození, vyměňte váleček za nový. Váleček by měl být vždy vyměněn za originální, shodný s tím dodaným s výrobkem. Pouze používání originálních náhradních dílů může zajistit bezpečnost výrobku.

Po každém použití a vyčištění kovových částí válečku na ně naneste tenkou vrstvu lehkého strojního oleje. Sníží se tím koroze a prodlouží životnost kovových prvků.

Váleček by měl být vyměněn, pokud zaznamenáte výrazné zhoršení výkonu zařízení.

Po každé práci musí být koš na trávu odstraněn a tráva vyprázdněna. Koš lze čistit vlažnou mýdlovou vodou. Po očištění jej nechte v pracovní pozici do úplného uschnutí.

Pokud dojde k poškození vnitřního kabelu připojovacího spínač výrobku s motorem, je třeba jej vyměnit v autorizovaném servisním středisku výrobce. Kabel nelze opravit, musí být vyměněn. Práce s poškozeným kabelem je zakázána.

SKLADOVÁNÍ A PŘEPRAVA VÝROBKU

Upozornění! Před uskladněním nebo přepravou výrobek vždy odpojte od napájení. Vyčistěte podle pokynů v návodu.

Skladujte v temných, suchých, nezamrzajících a dobře větraných místnostech. Úložný prostor by měl být chráněn před přístupem dětí. Výrobek je nutné skladovat při teplotě mezi 10 a 30 st. C. Doporučuje se uchovávat výrobek v továrním obalu nebo v jiném obalu chránícím před prachem.

Před přepravou výrobku nastavte páku pracovní hloubky do přepravní polohy. Přepravujte výrobek uchopením za rukojeti. Během přepravy musí být výrobek chráněn před nárazem a silnými vibracemi. Během přepravy zajistěte výrobek proti sklouznutí nebo převrácení.

CHARAKTERISTIKA VÝROBKU

Prerezávač je určený na vykonávanie údržby trávnik a na jeho ošetrovanie. Prerezávač má valček s nožmi, ktoré pri otáčaní pre-rezávajú podklad. Prerezávanie pôdy, na ktorej rastie tráva, zlepšuje prísun vzduchu a vody. Druhý valček má háčiky, ktoré čistia povrch trávnik od prebytočného machu a trávy. Vďaka elektrickému pohonu zariadenie pracuje ticho, je výkonne a jednoducho sa obsluhuje. Správne, spoľahlivé a bezpečné fungovanie zariadenia závisí od správneho použitia, a preto:

Skôr než začnete výrobok používať, oboznámte sa s celou používateľskou príručkou a náležite ju uchovajte.

Dodávateľ nenesie žiadnu zodpovednosť za prípadné škody, úrazy či nehody, ktoré vzniknú následkom používania výrobku ne-zhodne s jeho účelom, respektíve následkom nedodržania bezpečnostných pokynov a odporúčaní uvedených v tejto príručke. V dôsledku používania zariadenia nezhodne s jeho určením používateľ stráca práva vyplývajúce z poskytnutej záruky, ako aj práva vyplývajúce z ručenia za nesúlad medzi tovarom a dohodou.

VYBAVENIE VÝROBKU

Výrobok je dodaný v kompletnom stave, ale pred začatím práce sa musia vykonať isté prípravné činnosti, ktoré sú opísané v ďalšej časti tejto príručky. Výrobok sa dodáva len s krátkym napájacím káblom.

TECHNICKÉ PARAMETRE

Parameter	Merná jednotka	Hodnota
Katalógové číslo		79734
Menovité napätie	[V~]	230-240
Menovitá frekvencia	[Hz]	50
Menovitý príkon	[W]	1500
Pracovná šírka	[mm]	320
Max. pracovná hĺbka	[mm]	12
Menovitá uhlová rýchlosť	[min ⁻¹]	3000
Úroveň hluku		
akustický tlak $L_{wa} \pm K$	[dB(A)]	84,50 ± 3,0
akustický výkon $L_{wa} \pm K$	[dB(A)]	97,30 ± 1,05
Úroveň vibrácií $a_{hv} \pm K$	[m/s ²]	4,265 ± 1,5
Trieda elektrickej izolácie		II
Stupeň ochrany krytom		IPX4
Hmotnosť	[kg]	9,3
Kapacita koša na trávu	[l]	30

Deklarovaná celková úroveň vibrácií a deklarovaná hodnota emisie hluku boli odmerané štandardnou testovacou metódou a môžu sa používať na porovnanie jedného náradia s inými. Deklarovaná celková úroveň vibrácií a deklarovaná hodnota emisie hluku sa môže používať na vstupné hodnotenie expozície.

Pozor! Skutočná úroveň vibrácií sa od deklarovanej hodnoty môže líšiť, a závisí od konkrétneho spôsobu použitia náradia.

Pozor! Bezpečnostné opatrenia a prostriedky, ktoré majú chrániť operátora, musia byť určené na základe hodnotenia expozície v skutočných podmienkach používania (zohľadňujúc všetky pracovné fázy, ako napríklad čas, keď je náradie vypnuté, keď je spustené na voľnobehu, ako aj pri jeho spúšťaní).

BEZPEČNOSTNÉ POKYNY TÝKAJÚCE SA POUŽÍVANIA PREREZÁVAČOV/PRE-VZDUŠŇOVAČOV

DÔLEŽITÉ!
PRED POUŽITÍM SI DÔKLADNE PREČÍTAJTE
PONECHAJTE NA BUDÚCE POUŽITIE

Zásady bezpečného používania prerezávačov/prevzdušňovačov Školenie

Pozorne si prečítajte príručku. Oboznámte sa s riadiacimi zariadeniami a prvkami, ako aj so

správnym používaním vybavenia.

Nikdy nedovoľte, aby zariadenie používali deti alebo osoby, ktoré sa neoboznámili s pokynmi. Miestne predpisy môžu určovať vek operátora.

Nezabúdajte, operátor alebo používateľ zodpovedá za prípadné úrazy a nehody, ako aj za ohrozenie iných osôb alebo ich majetku.

Príprava

Celý čas počas používania stroja používajte chrániče sluchu a ochranné okuliare.

Pred použitím skontrolujte napájací kábel a predlžovací kábel, či nie sú poškodené alebo opotrebované. Ak sa kábel počas používania poškodí, okamžite ho odpojte od el. napätia. **KÝM KÁBEL NEODPOJÍTE OD EL. NAPÄTIA, NEDOTÝKAJTE SA HO.** Zariadenie nepoužívajte, ak je kábel poškodený alebo zničený.

Pri používaní stroja majte obutú pevnú obuv a oblečené dlhé nohavice. Stroj nepoužívajte naboso alebo keď máte obuté sandále s odhalenými prstami. Nemajte oblečené oblečenie, ktoré je príliš voľné alebo z ktorého visia pásky alebo šnúry.

Pozorne skontrolujte miesto, kde chcete zariadenie používať, a odstráňte všetky predmety, ktoré môže zariadenie vyhodiť.

Stroj používajte v odporúčanej polohe a len na stabilnom rovnom povrchu.

Nepoužívajte stroj na dlažbe alebo štrku, keďže prípadný vyhodенý materiál môže spôsobiť úraz alebo nehodu.

Pred spustením stroja skontrolujte, či sú všetky skrutky, matice, kolíky a ostatné upevnenia správne upevnené, a či sú kryty a clony na správnom mieste. Poškodené alebo nečitateľné etikety (štítky) vymeňte.

Stroj nikdy nepoužívajte, keď sa v blízkosti nachádzajú ľudia, predovšetkým deti, alebo domáce zvieratá.

Používanie

Stroj používajte iba pri dennom svetle alebo pri dobrom umelom osvetlení.

Stroj nepoužívajte na mokrej tráve.

Vždy skontrolujte, že je neustále v rovnováhe, predovšetkým na svahoch.

Kráčajte, nikdy nebežte.

Na svahu sa premiestňujte priečne voči sklonu svahu, tzn. po vrstevnici, nikdy nie smerom hore alebo dole.

Pri zmene smeru jazdy na svahoch postupujte mimoriadne opatrne.

Prerezávač/prevzdušňovač nepoužívajte na svahoch s veľmi veľkým sklonom.

Postupujte mimoriadne opatrne, keď strojom cúvate alebo keď ho ťaháte k sebe.

Zastavte zuby, keď chcete stroj nakloniť vzhľadom na prepravu, keď prechádzate cez iné povrchy než tráva, a keď stroja prenášate na miesto a z miesta, na ktorom ho bude používať a naspäť.

Nepoužívajte stroj s poškodenými krytmi alebo plášťami, ani bez bezpečnostných zariadení, napr. deflektory a/alebo zberače trávy na správnom mieste.

Motor zapnite opatrne v súlade s príručkou, dávajte pritom pozor, či máte chodidlá v bezpečnej vzdialenosti od zubov.

Neodpojiteľný napájací kábel a predlžovací kábel držte v bezpečnej vzdialenosti od zubov. Pri zapínaní/štartovaní motora zariadenie nenakláňajte, okrem prípadov, keď je také naklonenie pri zapínaní/štartovaní stroja potrebné. V takomto prípade zariadenie nenakláňajte viac, než je potrebné, a zdvíhajte len časť, ktorá je v bezpečnej vzdialenosti od operátora. Pred otočením stroja späť na zem sa vždy uistite, či sú obe ruky v pracovnej polohe (prevádzkovej polohe).

Neprepravujte stroj, kým je pripojený k zdroju napájania.

Ruky (dlane) a nohy (chodidlá) musia byť v bezpečnej vzdialenosti od rotujúcich častí. Celý čas buďte v bezpečnej vzdialenosti od výstupného otvoru.

Zastavte stroj a vyťahnite zástrčku z el. zásuvky. Skontrolujte, či sa všetky pohyblivé časti stroja zastavili:

- zakaždým, keď sa chcete vzdialiť od stroja,
- pred odstránením upchatia alebo pred uvoľnením volantu,
- pred kontrolovaním, čistením stroja alebo pred používaním stroja,
- po údere do cudzieho predmetu. Pred opätovným spustením a prevádzkou stroj vizuálne skontrolujte, či nie je poškodený, a prípadne vykonajte opravy; ak stroj začne nadmerne vibrovať (okamžite skontrolujte)
- vizuálne skontrolujte ohľadne poškodení,
- vymeňte alebo opravte všetky poškodené časti a diely,
- skontrolujte, či niektorá časť alebo diel nie sú uvoľnené, a keď je to potrebné, utiahnite ich.

Údržba a uchovávanie

Zabezpečte, aby boli všetky matice a skrutky náležite utiahnuté, aby pri používaní zariadenie a príslušenstva bola zaručená bezpečná práca.

Často kontrolujte, či zásobník na odpady nie je opotrebovaný alebo poškodený.

Opotrebované alebo poškodené časti kvôli bezpečnosti vymeňte.

Na strojoch s viacerými súbormi zubov dávajte pozor, že keď sa otáča jedný súbor zubov, môže sa otáčať aj iný súbor zubov.

Pri nastavovaní stroja buďte opatrní, aby ste zabránili zachyteniu prstov medzi pohyblivými súbormi zubov a pevnými časťami stroja.

Vždy pred uchovávaním nechajte stroj dostatočne vychladnúť.

Pri vykonávaní technickej údržby súboru zubov zohľadnite, že hoci je zdroj napájania vypnutý, súbory zubov sa stále môžu hýbať.

Z bezpečnostných dôvodov vymeňte opotrebované alebo poškodené diely a časti. Používajte iba originálne náhradné diely a originálne vybavenie.

Keď stroj zastavíte kvôli vykonávaniu údržby, vykonaniu vizuálnej kontroly, pred uchovávaním, alebo pri výmene príslušenstva, vypnite napájanie, odpojte stroj od napájania a uistite sa, či sa všetky pohyblivé časti úplne zastavili. Pred vykonaním vizuálnej kontroly, pred nastavením ap., umožnite, aby sa stroj zastavil. Starostlivo vykonávajte údržbu stroja a udržiavajte ho v čistote.

Uchovávajte na mieste mimo dosahu detí.

Tip

Odporúčame, aby bol stroj pripojený k obvodu, ktorý je chránený prúdovým chráničom (RCO) s iniciačným prúdom najviac 30 mA.

Riziká súvisiace s hlukom a vibráciami

Zariadenie je navrhnuté tak, aby v čo najväčšej miere bolo minimalizované riziko súvisiace s expozíciou používateľa hluku a vibráciám. Avšak tieto ohrozenia sa nedajú úplne eliminovať. Dodatočne ohrozeniam, ktoré súvisia s hlukom, sú exponované aj osoby, ktoré sa nachádzajú v blízkosti používaného zariadenia.

Riziká súvisiace s vyššie uvedenými ohrozeniami sa dajú znížiť dodržiavajúc nasledujúce pokyny:

- výrobok používajte v súlade s jeho určením, ktoré je opísané v príručke,
- uistite sa, či je zariadenie v dobrom stave a či je pravidelne vykonávaná jeho údržba,
- používajte správne a dobre naostrené rezné nástroje,
- pevne uchopujte rukoväť výrobku,
- prácu naplánujte tak, aby ste mohli pravidelne robiť prestávky.

Zvyškové riziko

Aj keď sa počas práce dodržiavajú všetky bezpečnostné pokyny a zachovávajú náležité opatrenia, stále existuje potenciálne riziko úrazu. Vzhľadom na dizajn a konštrukciu výrobku stále pretrvávajú nasledujúce ohrozenia.

Úrazy súvisiace s vibráciami spôsobené príliš dlho trvajúcou prácou so zariadením, práca vykonávaná nesprávnym spôsobom alebo používanie zariadenie, ktorého údržba nebola správne vykonávaná.

Úrazy spôsobené neočakávaným nárazom skrytých odhodených predmetov.

POUŽÍVANIE VÝROBKU

Príprava na prácu/používanie

Výrobok vytiahnite z balenia/obalu a odstráňte všetky prvky balenia. Odporúčame, aby ste obal uchovali, keďže sa môže zísť pri prenášaní alebo skladovaní výrobku.

Skontrolujte, či sa žiadna časť výrobku počas prepravy nepoškodila, a v prípade, ak nejaké poškodenie, napr. prasknutia či deformácie, objavíte, výrobok v žiadnom prípade ďalej nepoužívajte, kým poškodené časti neopravíte alebo nevymentíte.

Odporúčame, aby ste všetky časti rozložili na plochom tvrdom a čistom podklade.

Pri montáži používajte vhodné osobné ochranné prostriedky, ako sú ochranné rukavice, ochrana očí a pracovné odevy.

Pozor! Predtým, než začnete výrobok montovať, skontrolujte, či zariadenie nie je pripojené k el. napätiu. Zástrčka napájacieho kábla zariadenia musí byť úplne vyťahaná z el. zásuvky.

Pri prvej montáži odporúčame, aby ste montáž začali namontovaním správneho valčeka s nožmi na prerezávanie alebo s háčikmi na čistenie. Zariadenie sa lepšie ovláda vtedy, keď nie sú namontované rukoväte.

Pozor! Vzhľadom na ostré hrany valčiek existuje riziko úrazu. Pri montáži používajte vhodné ochranné rukavice a postupujte obozretno a ostražito.

Ak je už jeden z valčiek namontovaný v zariadení, odskrutkujte skrutky objímky, otvorte objímku, zdemontujte valček a zatvorte objímku. Zatvorenú objímku zabezpečte dotiahnutím upevňovacej skrutky (II). Valček nie je symetrický a na jednej strane má výčnelok so štvorcovým prierezom, výčnelok musí zapadnúť do lôžka pohonu s rovnakým tvarom.

Zariadenie postavte na kolesá, a potom začnite montovať rukoväte. Kratší koniec ohnutých vzpier rukoväte zasuňte do otvorov

na oboch stranách plášťa prerezávača a zabezpečte skrutkami (III). K dlhším koncom namontujte rovné vzpery rukoväte, použite skrutky a kolieska. Potom upevnite rukoväť skrutkami a kolieskom (IV). Pred montážou rukoväte založte na ňu privesok na uchopovanie napájacieho kábla.

Odskrutkujte obe skrutky objímky zapínača (V), a potom zapínač namontujte na rukoväti tak, aby kolíky vo vnútri objímky zapadli do otvorov v rukoväti, a zapínač bol namontovaný vo vnútri rukoväte (VI). Zapínač upevnite dotiahnutím oboch skrutiek objímky (VII). Kábel, ktorý spája zapínač a plášť prerezávača, upevnite k vzpere rukoväte s použitím flexibilnej objímky (VIII).

Na rám koša založte jeho vonkajší obal (IX). Potom veko zdvihnite a podržte v hornej polohe zozadu plášťa, a tyče konštrukcie zasuňte do otvorov v plášti (X). Veko spustite tak, aby zakryl otvor v koši (XI).

Takto namontovaný výrobok je pripravený na použitie.

Nastavenie pracovnej hĺbky (XII)

Pracovná hĺbka sa nastavuje pákou, ktorú presuňte, a potom vložte do zárezu. Zárezy sú popísané číslami, ktoré označujú pracovnú hĺbku: 1 – 12 mm, 2 – 8 mm, 3 – 4 mm, 4 – prepravná poloha.

V prípade, ak nastavíte príliš veľkú pracovnú hĺbku, môže sa poškodiť trávnik, valčeky sa budú rýchlejšie opotrebovať, a tiež sa môžu tieto prvky poškodiť.

Varovanie! Keď počas práce chcete zmeniť pracovnú hĺbku, prerezávač najprv vypnite, počkajte, kým sa valček nezastaví, odpojte napájaci kábel od prerezávača, a až potom začnite vykonávať činnosti potrebné na zmenu pracovnej hĺbky. Náhodné spustenie valčka pri nastavovaní pracovnej hĺbky môže viesť k vážnemu úrazu či nehode.

Pripojenie prerezávača k napájaniu

Prerezávač má iba krátky napájaci kábel so zástrčkou, preto prerezávač pripojte k el. napätiu s použitím externého kábla. Vzhľadom na povahu práce stroja, vždy používajte káble určené na používanie vonku. Napájaci kábel musí mať iba jednu zásuvku, kompatibilnú so zástrčkou napájacieho kábla prerezávača. El. zástrčku alebo zásuvku žiadnym spôsobom nepererábajte. Elektrické parametre napájacieho kábla sa musia zhodovať s elektrickými parametrami zariadenia, ktoré sú uvedené na výrobnom štítku. Zohľadnite, že veľkosť prierezu napájacieho kábla závisí od dĺžky samotného kábla. Dodržiavajte nasledujúce pokyny týkajúce sa prierezu vodičov napájacieho kábla:

- 1,0 mm² – dĺžka kábla najviac 40 m,
- 1,5 mm² – dĺžka kábla najviac 60 m,
- 2,5 mm² – dĺžka kábla najviac 100 m.

Pri príprave na použitie, ako aj počas práce, dávajte pozor na napájaci kábel. Chráňte napájaci kábel pred vodou, vlhkosťou, olejmi, zdrojmi tepla a ostrými predmetmi. Kábel položte tak, aby sa nedostal na dosah nožov valčka. V dôsledku prerazania kábla môže dôjsť k zásahu elektrickým prúdom, čo môže spôsobiť vážny úraz alebo aj smrť. Dávajte pozor, aby ste sa do kábla nezaplietli. V dôsledku toho môžete spadnúť, a tak sa vážne zraníť.

Napájaci kábel nepreťažujte, zabráňte, aby bol kábel na ktoromkoľvek úseku napnutý. Pri premiestňovaní zariadenia neťahajte zariadenie za kábel. Zástrčku z el. zásuvky vždy vyťahujte uchopením zástrčky a jej vyťahnutím zo zásuvky, v žiadnom prípade ťahajúc priamo za kábel.

Externý napájaci kábel v blízkosti zásuvky, ku ktorej bude pripojená zástrčka napájacieho kábla prerezávača, preložte cez obojstranný privesok, a potom preložte cez hák (XIII). Len potom pripojte napájaci kábel zariadenia s externým káblom.

Dávajte pozor, aby sa kábel neprelomil, a tiež aby nebol napnutý. Keď je to potrebné, odpojte kábel od zástrčky, predĺžte slučku a opäť pripojte. Až keď externý kábel správne pripojíte k napájaciemu káblu, môžete externý kábel pripojiť k elektrickej zásuvke.

Spúšťanie a vypínanie prerezávača

Prerezávač položte na ploché, rovné miesto na trávniku. Nastavte pracovnú hĺbku na prepravnej polohe. Stlačte a podržte tlačidlo blokády zapínača, a potom potiahnite páku zapínača k rukoväti a podržte ju v tejto polohe. Ak sa zariadenie spustí, uvoľnite stlačenie blokády zapínača a uchopte rukoväť oboma rukami.

Stroj sa zastaví, keď pustíte páku zapínača. Valček sa môže ešte istý chvíľku otáčať.

Používanie prerezávača

Podľa typu vykonávanej práce vyberte a správne namontujte jeden z dvoch valčekov. Valček s nožmi je určený na prerazanie (rozrytie) pôdy, na ktorej trávnik rastie. Valček s pružinami a háčikmi je určený na čistenie (vertikuláciu) povrchu trávniku, napr. odstraňovanie machu alebo listov. Tento valček môže poškodiť trávnik, keď je nastavená príliš veľká pracovná hĺbka. Odporúčame, aby ste tento valček používali pri povrchových prácach, nastavte čo najmenšiu pracovnú hĺbku.

Pred finálnou prácou odporúčame, aby ste skontrolovali činnosť valčekov pri rôznych nastaveniach pracovnej hĺbky na menej exponovaných miestach.

Trávnik pred začatím práce náležite pripravte. Skontrolujte, či na trávniku nie sú žiadne predmety, prekážky ap., ktoré môžu zachytiť nože, čo môže následne viesť k poškodeniu kosačky, alebo ktoré môžu byť vyvrhnuté, a tak ohroziť operátora alebo postranné osoby.

Zem, na ktorej trávnik rastie, nesmie byť príliš tvrdá. V prípade, ak je podklad príliš tvrdý, prvky, ktoré sa počas práce zarezávajú

do podkladu, môžu sa rýchlo opotrebovať, rovnako v tomto výkon stroja môže byť nižší a môže sa prehrievať. Skontrolujte, či na mieste práce nie sú elektrické káble, ktoré by mohla čepeľ preseknúť. Poškodenie elektrického kábla je veľmi nebezpečné, hrozí zásah el. prúdom, čo môže spôsobiť vážny úraz alebo smrť.

Uistite sa, či sa na mieste vykonávania práce nenachádzajú žiadne postranné osoby alebo domáce zvieratá. Ak sa také osoby počas práce objavia, najprv stroj okamžite vypnite, a až potom varujte osoby o ohrození.

Pred začatím práce skontrolujte všetky prvky stroja. Ak si všimnete nejaké poškodenie, zariadenie nepoužívajte, kým ho neopravíte, alebo kým nebude poškodený diel vymenený na nový. Skontrolujte, či nie sú upchaté ventilačné prieduchy. Keď je to potrebné, vyčistíte ich mäkkou kefou alebo štetcom. Na čistenie prieduchov kosačky nepoužívajte ostré alebo kovové predmety. Skontrolujte všetky skrutkované spoje, či nie sú povolené. Ak je to potrebné, dotiahnite.

Skontrolujte, či sú rukoväte čisté, či nie sú zamastené, alebo iným spôsobom znečistené. Keď je to potrebné, vyčistíte ich mäkkou handričkou.

Počas práce robte pravidelné prestávky, aby ste sa príliš neunavili, alebo neprepracovali. Vďaka tomu budete výrobok lepšie kontrolovať a zároveň znížite riziko nehody.

Pozor! Prerezávač počas práce vždy tlačte, nikdy ho neťahajte smerom k sebe. Operátor pri ťahaní prerezávača cúva (pohybuje sa dozadu), a pritom dostatočne nekontroluje priestor za sebou. Okrem toho pri ťahaní (cúvaní) prerezávača dozadu, nože môžu zachytiť napájací kábel.

Prerezávač pochajte pomaly, vždy kráčajte, nikdy nebežte. Takým spôsobom môžete stroj lepšie kontrolovať, a rýchlejšie zareagujete na neočakávané situácie.

Počas práce sa pohybujte v radoch (XIV). Udržiavajte stálu šírku radov, pričom rady musia na seba trochu zachádzať, aby zariadenie nevynechalo žiadne miesto. Pri zmene smeru zachovávajte náležitú opatnosť a obozretnosť.

Postarajte sa, aby ste prácu začali na strane elektrického pripojenia. Znížite tak riziko prechodu a prerezania napájacieho kábla. Ak pracujete v blízkosti kvetinových záhonov, prechádzajte okolo týchto záhonov.

Pri práci pravidelne vyprázdňujte kôš. Stroj môžete používať aj bez koša, avšak vtedy sa uistite, aby veko úplne zakrývalo výstupný otvor v zadnej časti plášťa. Cez nezakrytý alebo čiastočne zakrytý výstupný otvor môžu byť vyvrhnuté predmety zachytené rotujúcim valčekom, čo môže ohrozovať operátora a/alebo postranné osoby.

Varovanie! Keď je motor stroja spustený a keď sa otáčajú valčeky, nikdy neatvárajte veko výstupného otvoru.

Stroj po skončení práce vypnite, počkajte, kým sa valček úplne nezastaví, potom odpojte napájací kábel a počkajte, kým stroj dostatočne nevychladne, a následne vykonajte potrebnú údržbu.

Pozor! Ak prerezávač počas práce udrie do cudzieho predmetu. Prerezávač okamžite vypnite, počkajte, kým sa valček úplne nezastaví, potom odpojte napájací kábel a počkajte, kým zariadenie dostatočne nevychladne. Potom skontrolujte, či sa prerezávač nepoškodil. V prípade, ak objavíte nejaké poškodenie, zariadenie nepoužívajte, kým nebude opravené. Nadmerné vibrácie počas práce môže spôsobovať nejaké poškodenie zariadenia. V takom prípade prestaňte zariadenie používať, vytiahnite napájací kábel, a potom dôkladne skontrolujte.

ÚDRŽBA VÝROBKU

Pozor! Vždy pred začatím vykonávania údržby skontrolujte, či je výrobok odpojený od el. napätia. Napájací kábel musí byť odpojený od stroja.

Pri údržbe, pri vykonávaní všetkých činností, vždy používajte vhodné ochranné rukavice.

Ak nejaká činnosť nie je opísaná v príručke, znamená to, že ju môže vykonávať iba autorizovaný servis výrobcu.

Výrobok čistite po každom použití. Zvyšky trávy a zeme odstráňte mäkkou kefou, štetcom alebo handričkou. Čistite ventilačné otvory, nesmú byť nikdy upchaté.

Náročnejšie nečistoty môžete odstrániť prúdom stlačeného vzduchu s maximálnym tlakom 0,3 MPa.

Na čistenie výrobku nikdy nepoužívajte chemické látky, alkaloidy, drsné alebo agresívne čistiace prostriedky. Výrobok nečistite prúdom vody ani ponorením do vody.

Skontrolujte úroveň opotrebovania a prípadné poškodenia nožov valčekov. Keď zistíte, že sú nadmerne opotrebované alebo poškodené, valček vymeňte na nový.

Valček vždy vymieňajte na originálny, rovnaký, ako bol originálne dodaný spolu s výrobkom. Iba používaním originálnych dielov môžete zachovať bezpečnosť výrobku.

Po každom použití a vyčistení kovových prvkov valčeka, natrite ich ľahkým strojovým olejom (vytvorte tenkú vrstvu). Obmedzte tak prípadnú koróziu a predĺžte životnosť kovových prvkov.

Valček vymeňte vždy vtedy, keď si všimnete výrazné zhoršenie výkonnosti práce zariadenia.

Po každej práci zdemontujte kôš na trávu a vyprázdňte ho. Kôš môžete vyčistiť letnou vodou s mydlom. Po vyčistení ponechajte v pracovnej polohe, až kým úplne nevyschne.

Ak sa poškodí vnútorný kábel medzi zapínačom výrobku a motorom, môže ho vymeniť iba autorizovaný servis výrobcu. Kábel sa nesmie opravovať, musí sa vymeniť vcelku. Zariadenie v žiadnom prípade nepoužívajte s poškodeným káblom.

UCHOVÁVANIE A PREPRAVA VÝROBKU

Pozor! Výrobok vždy pred uchovávaním alebo prepravou úplne odpojte od napájania. Vyčistite podľa pokynov, ktoré sú

uvedené v príručke.

Uchovávajte na tmavom suchom a dobre vetranom mieste, bez kondenzácie vodnej pary. Miesto uchovávania musí byť mimo dosahu detí. Výrobok uchovávajte pri teplote v rozsahu od +10 do +30 °C. Odporúčame, aby ste výrobok uchovávali v originálnom obale, alebo v inom vhodnom obale, ktorý chráni výrobok pred prachom.

Pred prepravou výrobku presuňte páku pracovnej hĺbky na prepravnú polohu. Výrobok prenášajte držiak za držiaky. Výrobok pri preprave chráňte pred nárazmi a silnými vibráciami. Výrobok pri prenášaní zabezpečte pred zošmyknutím alebo prevrátením.

TERMÉK JELLEMZŐI

A gypszelezőtető a gyep karbantartására és gondozására szolgál. A gypszelezőtető egy késekkel felszerelt tengellyel van ellátva, amely forgás közben bevágja a talajt. A fűvel borított talaj bevágása jobb levegő- és vízellátást eredményez. A második tengely olyan kampókkal van ellátva, amelyek eltávolítják a fű felületéről a fű- és mohafelesleget. Az elektromos meghajtás csendes, hatékony és egyszerű működést tesz lehetővé. A termék hibátlan, megbízható és biztonságos működése a megfelelő használaton múlik, ezért:

A munka megkezdése előtt el kell olvasni a használati útmutatót, és be kell azt tartani.

A biztonsági előírások és a jelen útmutató ajánlásainak be nem tartásából és a nem rendeltetésszerű használatból eredő károkért és sérülésekért a gyártó nem vállal felelősséget. A berendezés nem rendeltetésszerű használata a felhasználó garanciához és kezességhez való jogának elvesztését is maga után vonja.

TERMÉKTARTOZÉKOK

A termék kompletten kerül szállításra, azonban a munka megkezdése előtt néhány előkészítő lépésre van szükség, amelyek az útmutató további részében kerülnek leírásra. A termék csak egy rövid tápkábellel van ellátva.

MŰSZAKI ADATOK

Paraméter	Mértékegység	Érték
Katalógusszám		79734
Névleges feszültség	[V~]	230-240
Névleges frekvencia	[Hz]	50
Névleges teljesítmény	[W]	1500
Munkaszélesség	[mm]	320
Max. munkamélység	[mm]	12
Névleges fordulatszám	[min ⁻¹]	3000
Zajszint		
hangnyomásszint $L_{pA} \pm K$	[dB(A)]	84,50 ± 3,0
hangteljesítményszint $L_{WA} \pm K$	[dB(A)]	97,30 ± 1,05
Rezgésszint $a_{h} \pm K$	[m/s ²]	4,265 ± 1,5
Érintésvédelmi osztály		II
Védettségi szint		IPX4
Tömeg	[kg]	9,3
Fűgyűjtő kosár tartartalma	[l]	30

A rezgésemisszió megadott összértéke hagyományos vizsgálati módszerekkel lett meghatározva és szerszámok összehasonlítására alkalmas. A rezgésemisszió megadott összértéke az expozíció előzetes értékelésekor is felhasználható.

Figyelem! A szerszám használatakor kibocsátott rezgések a szerszám használatának módjától függően eltérhetnek a megadott értékektől.

Figyelem! Az operátor védelme érdekében meg kell határozni azokat a biztonsági óvintézkedéseket, amelyek az emisszió valós felhasználási körülmények között meghatározott expozícióra vannak alapozva (ideértve a munkaciklus mindegyik részét, például azt az időt, amikor a szerszám ki van kapcsolva, amikor alapjáraton működik, vagy az aktiválási időt).

GYEPSZELLEZTETŐK HASZNÁLATÁVAL KAPCSOLATOS BIZTONSÁGI ELŐÍRÁSOK

FONTOS!
HASZNÁLAT ELŐTT FIGYELMESEN OLVASSA EL
ŐRIZZE MEG KÉSŐBBI HASZNÁLAT CÉLJÁBÓL

A gypszelezőtetők biztonságos használatának feltételei Oktatás

Olvassa el figyelmesen az útmutatót. Ismerje meg a vezérlőrendszereket és a tartozékok megfelelő használatának módját.

Soha ne hagyja, hogy gyermekek vagy olyan személyek használják a gépet, akik nem olvasták el az útmutatót. A felhasználó minimális életkorát nemzeti szabályzat korlátozhatja. Ne feledje, hogy a kezelő vagy a felhasználó felel a más személyeket vagy vagyontárgyaikat érintő balesetekért vagy veszélyekért.

Előkészítés

A gép üzemeltetése közben mindig viseljen hallásvédőt és védőszemüveget.

Használat előtt ellenőrizze, hogy a tápkábel és a hosszabbító nem sérült-e vagy kopott-e. Ha a kábel használat közben megsérül, azonnal húzza azt ki a konnektorból. **NE ÉRINTSE MEG A KÁBELT AZ ÁRAMELLÁTÁS KIKAPCSOLÁSA ELŐTT.** Ne használja a gépet, ha a kábel sérült vagy rongálódott.

A gép kezelésekor viseljen tartós lábbelit és hosszú nadrágot. Ne működtesse a gépet mezítláb vagy ujjakat felfedő szandálban. Kerülje a túl laza vagy lógó pántokkal vagy szíjakkal rendelkező ruházatot.

Gondosan vizsgálja meg a területet, ahol a gépet használni kívánja, és távolítson el minden olyan tárgyat, amelyet a gép működés közben kidobhat.

A gépet a javasolt helyzetben és csak stabil, sima felületen működtesse.

Ne működtesse a gépet térkövezett vagy kavicsos felületen, ahol a gép által kidobott anyag sérülést okozhat.

A gép bekapcsolása előtt ellenőrizze, hogy az összes csavar, anya, csap és egyéb rögzítőelem megfelelően van-e rögzítve, és hogy a védőburkolatok és a rácsok a helyükön vannak-e. Cserélje ki a sérült vagy olvashatatlan címkéket.

Soha ne működtesse a gépet, ha emberek, különösen gyermekek vagy háziállatok vannak a közelben.

Használat

Csak nappal vagy jó mesterséges megvilágítás mellett használja a gépet.

Kerülje a gép nedves fűvön való használatát.

Mindig tartsa meg az egyensúlyát, különösen lejtőn való munkavégzéskor.

Sétáljon, soha ne fusson.

Lejtőn mindig keresztirányba dolgozzon, soha ne felfelé vagy lefelé.

Lejtőn való irányváltáskor legyen különösen óvatos.

Ne hajtson végre gyepszellőztetést túl nagy dőlésszögű lejtőn.

Fokozott óvatossággal járjon el, amikor tolat vagy a gépet maga felé húzza.

Állítsa le a késeket, ha a gépet szállítás céljából meg kell dönteni, amikor fűtől eltérő felületeken halad át, és amikor a gépet arra a területre vagy arról a területről szállítja, ahol használni fogja.

Ne működtesse a gépet sérült védőburkolattal vagy házzal, illetve megfelelően felszerelt biztonsági berendezések, például kidobó és/vagy fűgyűjtő nélkül.

Óvatosan kapcsolja be a motort az utasításoknak megfelelően, ügyelve arra, hogy lábai távol legyenek a késektől.

Tartsa a tápkábelt és a hosszabbító kábelt a fogaktól távol.

Ne döntse meg a gépet a motor indításakor, kivéve, ha a gép beindítása megdöntést igényel.

Ebben az esetben ne döntse meg a szükségesnél nagyobb mértékben, és csak azt a részt emelje meg, amely távol van a kezelőtől. Mindig győződjön meg arról, hogy mindkét kéz munkapozícióban (üzemi helyzetben) van, mielőtt a gépet visszahelyezi a földre.

Ne szállítsa a gépet csatlakoztatott áramforrással.

Tartsa távol kezeit és lábait a forgó alkatrészekről. Mindig álljon a kidobónyílástól távol.

Állítsa le a gépet, és húzza ki a dugót a konnektorból. Győződjön meg, hogy az összes mozgó alkatrész teljesen megállt:

- mindig, amikor elmegy a gép mellől,
 - az elakadás megszüntetése vagy a kormánykerék kioldása előtt,
 - a gép ellenőrzése, tisztítása vagy a géppel való munkavégzés előtt,
 - miután idegen tárgyba ütközött. Szemrevételezéssel ellenőrizze, hogy a gép nem sérült-e, és végezze el a javításokat a gép ismételt bekapcsolása és üzemeltetése előtt;
- Ha a gép túlzottan rezeg (azonnal ellenőrizze)
- szemrevételezéssel ellenőrizze, hogy nincs-e rajta sérülés,
 - cserélje ki vagy javítsa ki az összes sérült alkatrészt,
 - ellenőrizze a meglazult alkatrészeket, és húzza meg azokat.

Karbantartás és tárolás

Győződjön meg arról, hogy az összes anyacsavar és csavar meg van húzva, ezáltal biztosítva a berendezés biztonságos működését.

Gyakran ellenőrizze a hulladéktartályt, hogy nincs-e rajta kopás vagy sérülés.

A biztonság érdekében cserélje ki a kopott vagy sérült alkatrészeket.

A több fogas egységgel ellátott gépek esetében vegye figyelembe, hogy az egyik fogas egység mozgása a másik fogas egység forgását eredményezheti.

Legyen óvatos a gép beállításakor, hogy megakadályozza az ujjak beszorulását a mozgó késekkel ellátott egységek és a gép állandó részei közé.

Tárolás előtt mindig hagyja lehűlni a gépet.

A késekkel ellátott egység szervizelése során ügyeljen arra, hogy az áramforrás kikapcsolása után az egységek továbbra is forgásban lehetnek.

A biztonság érdekében cserélje ki a kopott vagy sérült alkatrészeket. Kizárólag eredeti cse-realkatrészeket és eredeti felszereltséget használjon.

Amikor a gépet karbantartás, szemrevételezés vagy tárolás, illetve tartozékok cseréje miatt állítja le, kapcsolja ki az áramellátást, húzza ki a készüléket az áramforrásból, és győződjön meg róla, hogy minden mozgó alkatrész teljesen megállt. Mielőtt bármilyen szemrevételezést, beállítást végezne, hagyja lehűlni a gépet. Gondosan tartsa karban a gépet, és tartsa tisztán.

A gépet gyermekektől elzárva tárolja.

Ajánlások

Javasoljuk a gép egy maximum 30 mA-es áram-védőkapcsolóval (RCD) való működtetését.

Zajjal és rezgéssel kapcsolatos kockázatok

A készülék tervezésekor cél volt a zaj- és rezgésszint okozta kockázat lehető legnagyobb mértékű csökkentése. Ezeket a fenyegetéseket azonban nem lehet teljesen kiküszöbölni.

Emellett a gép munkakörnyezetében tartózkodók is zajszint okozta veszélynek vannak kitéve. A fent említett veszélyekkel kapcsolatos kockázatok azonban csökkenthetők az alábbi iránymutatások betartásával:

- a terméket az útmutatóban leírt rendeltetésnek megfelelően használja,
- győződjön meg, hogy a készülék jó állapotban van és rendszeresen karban van tartva,
- használjon megfelelő és jól élezett vágószerszámokat,
- erősen fogja a termék fogantyúját,
- tervezze meg a munkát úgy, hogy gyakori szüneteket tarthasson.

Maradék kockázat

Még akkor is fennáll a sérülés veszélye, ha a munkavégzés során minden biztonsági óvintézkedés betartásra kerül. A termék kialakítása miatt a következő kockázatok továbbra is fennállnak.

Rezgéssel kapcsolatos sérülések, amelyeket hosszan tartó működtetés, nem megfelelő működtetés vagy nem megfelelő karbantartás okoz.

Rejtett tárgyak váratlan kicsapódása okozta sérülések.

TERMÉK HASZNÁLATA

Előkészítés

Vegye ki a terméket a csomagolásból és távolítsa el a csomagolás összes elemét. Ajánlott a csomagolást megtartani, mivel jó jöhet a berendezés szállításakor vagy tárolásakor.

Ellenőrizze, hogy a termék valamelyik alkatrésze nem sérült-e meg szállítás közben, minden észlelt sérülés, pl. törés vagy deformálódás azt jelenti, hogy a terméket tilos tovább használni mindaddig, amíg a hibás alkatrészt meg nem javítják, vagy ki nem cserélik.

Ajánlott minden alkatrészt elrendezni egy sima, kemény és tiszta felületen.

Összeszerelés közben viseljen személyi védőfelszerelést, pl. védőkesztyűt, védőszemüveget és védőruhát.

Figyelem! A termék összeszerelésének megkezdése előtt győződjön meg róla, hogy a gép nincs áramforráshoz csatlakoztatva. Húzza ki a konnektorból a készülék tápkábelének dugóját.

Az első összeszerelés során javasolt a megfelelő, gyepszellőztetésre szolgáló késtengely vagy tisztításra szolgáló, kampókkal ellátott tengely felszerelése. Könnyebb a készüléket a fogantyú felszerelése nélkül mozgatni.

Figyelem! A tengelyek éles szélei miatt fennáll a sérülés veszélye. A rögzítést körültekintően, védőkesztyűben hajtsa végre.

Ha az egyik tengely már fel van szerelve a gépre, csavarja ki a bilincsek csavarjait, nyissa ki a bilincset, távolítsa el a tengelyt és zárja le a bilincset. Biztosítsa a bezárt bilincset a rögzítőcsavarok meghúzásával (II). A tengely nem szimmetrikus, és az egyik oldalon egy szögletes keresztmetszetű kiálló elemmel van ellátva, ennek az elemnek a hajtómű azonos alakú foglatába kell kerülnie.

Helyezze a készüléket a kerekeire és szerelje fel a fogantyút. Csúsztassa a hajlított fogantyútartók rövidebb végét a védőburkolat mindkét oldalán található nyílásokba, és rögzítse csavarokkal (III). Rögzítse az egyenes fogantyútartókat a hosszabb végeihez csavarokkal és gombokkal. Ezt követően rögzítse a fogantyút a csavarokkal és a forgatógombokkal (IV). A fogantyú felszerelése előtt helyezze fel rá a tápkábelt tartó kampót.

Csavarja ki a bilincset mindkét csavarját (V), majd szerelje fel a fogantyúra a kapcsolót úgy, hogy a bilincset belsejében lévő csapok a fogantyú furataiba kerüljenek, és a kapcsoló a fogantyú belsejébe (VI) kerüljön. Rögzítse a kapcsolót mindkét rögzítőcsavar meghúzásával (VII). Rögzítse a kapcsolót és a gyepszellőztető házát összekötő kábelt rugalmas bilincset segítségével a fogantyútartóhoz (VIII).

Helyezze fel a kosár zárára a külső burkolatot (IX). Ezután emelje fel és tartsa megemelve a ház hátulján található fedelet és helyezze be a ház rúdait a burkolat nyílásaiba (X). Engedje le a fedelet úgy, hogy az lefedje a kosár nyílását (XI).

Az így összeszerelt termék használatra kész.

Munkamélység beállítása (XII)

A munkamélység beállítására a kar szolgál, melyet el kell tolni és be kell helyezni a nyílásba. A nyílások munkamélységet jelölő számokkal vannak ellátva: 1 – 12 mm, 2 – 8 mm, 3 – 4 mm, 4 – szállítási helyzet.

A túl nagy munkamélység beállítása gyorsabban károsíthatja a gyepet és a tengelyeket, valamint annak alkatrészeit.

Figyelem! Ha munka közben szükségessé válik a mélység állítása, először mindig ki kell kapcsolni a gyepszellőztetőt, meg kell várni, amíg a kés megáll, ki kell húzni a tápkábelt a konnektorból, és csak ezután szabad megkezdeni a munkamélység beállításával kapcsolatos műveleteket. A tengely véletlen beindítása a magasság változtatása közben komoly sérüléseket okozhat.

Gyepszellőztető tápellátáshoz való csatlakoztatása

A gyepszellőztető csak egy rövid tápkábellel van ellátva, ezért a gépet egy külső kábel segítségével kell áramforráshoz csatlakoztatni. A gép működésének jellegéből adódóan mindig kültéri használatra tervezett kábeleket használjon. A tápkábelnek egyetlen, a gyepszellőztető tápkábelének dugójához illeszkedő aljzattal kell rendelkeznie. Tilos a dugó vagy az aljzat bármilyen nemű, összeillesztés céljából végzett módosítása. A tápkábel elektromos paramétereinek meg kell felelniük az adattáblán feltüntetett elektromos paramétereknek. Vegye figyelembe, hogy a tápkábel keresztmetszete a kábel hosszától függ. A tápkábel keresztmetszetével kapcsolatban tartsa be a következő ajánlásokat:

- 1,0 mm² - legfeljebb 40 m kábel,
- 1,5 mm² - legfeljebb 60 m kábel,
- 2,5 mm² - legfeljebb 100 m kábel.

Ügyeljen a tápkábelre az előkészítéskor és a használat során. Védje a tápkábelt a víztől, nedvességtől, olajtól, hőforrásoktól és éles tárgyaktól. Úgy helyezze el a tápkábelt, hogy az ne érjen hozzá a készülék kéréséhez. A kábel elvágása áramütéshez vezethet, ami súlyos sérülést vagy halálesetet okozhat. Ügyeljen arra, hogy ne akadjon bele a kábelbe. Ez eséshez és súlyos sérüléshez vezethet.

Ne terhelje túl a tápkábelt és ne hagyja, hogy bármelyik szakasza túlzottan megfeszüljön. Ne a tápkábelnél fogva mozgassa a készüléket. A dugót mindig a dugóháznál fogva húzza ki, soha ne a kábelnél fogva.

Annak az aljzatnak a közelében lévő külső tápkábelt, amelyhez a gyepszellőztető tápkábelének dugóját csatlakoztatja, át kell vezetni a kampó nyílásán, majd a kampón (XIII). Csak ezt követően csatlakoztassa a gép tápkábelét a külső hosszabbítóhoz.

Ügyeljen arra, hogy a kábel ne törjön meg és ne feszüljön meg. Szükség esetén húzza ki a kábelt az aljzataból, hosszabbítsa meg a hurkot, és csatlakoztassa újra. A külső hosszabbítót csak a tápkábelrel való megfelelő csatlakoztatás után lehet a hálózati aljzathoz csatlakoztatni.

Gyepszellőztető beindítása és leállítása

Helyezze a gyepszellőztető lapos és egyenletes gyepfelületre. Állítsa a munkamélységet szállítási helyzetbe. Nyomja meg és tartsa lenyomva a kapcsoló reteszének gombját, majd húzza a kapcsolókart a fogantyúhoz, és tartsa ebben a helyzetben. Ha a készülék beindul, engedje fel a kapcsoló reteszét, és fogja meg mindkét kezével a fogantyút.

A gép a kapcsolókar felengedésével állítható le. Kikapcsolás után a tengely még egy ideig froghat.

Gyepszellőztető használata

Az elvégzett munka típusától függően válassza ki a két tengely egyikét, és szerelje fel az utasításnak megfelelően. A késekkel ellátott tengely a gyep talajának bevágására (szellőztetésére) szolgál. A rugókkal és kampókkal ellátott tengely a gyepfelület möhától és levelektől való megtisztítására (vertikulációjára) használható. Ez a tengely túl nagy munkamélység kiválasztása esetén károsíthatja a gyepet. Ajánlott ezt a tengelyt felületi munkákhoz használni és minimális munkamélységet kiválasztani.

A tényleges munka megkezdése előtt érdemes ellenőrizni a tengelyek működését különböző munkamélység-beállításokkal egy kevésbé látható gyepfelületen.

A munka megkezdése előtt készítse elő a gyepet. Meg kell győződni róla, hogy a gyepen nincs semmilyen akadály, amely a kések általi bekapáskor kárt tehet a gyepszellőztetőben, vagy amelyet a gép kidobhat, ezáltal veszélyt jelentve a kezelőre vagy a közelben tartózkodókra.

A talaj, amelyen a gyep nő, nem lehet túl kemény. A túl kemény talaj a működés során a talajba süllyedő alkatrészek gyorsabb elhasználódásához, valamint a gép teljesítményének csökkenéséhez és túlmelegedéshez vezethet.

Ellenőrizze, hogy a munka helyén nincs-e olyan elektromos kábel, amelyet a kés elvághat. A sérült elektromos kábel elektromos áramütést okozhat, ami komoly sebesüléshez vagy akár halálhoz is vezethet.

Meg kell győződni róla, hogy a munkahelyen nem tartózkodik kívülálló személy vagy háziállat. Amennyiben munka közben megjelenik ilyen személy, először haladéktalanul állítsa le a fűnyírót, és csak utána figyelmeztesse a kívülálló személyt a veszélyre.

A munka megkezdése előtt ellenőrizze a gyepszellőztető minden elemét. Ha valamilyen meghibásodást tapasztal, nem szabad a munkát megkezdeni addig, amíg a hibás elemet meg nem javítják, vagy ki nem cserélik. Ellenőrizze a szellőzőnyílások átjárhatóságát. Szükség esetén tisztítsa meg puha kefével vagy ecsettel. Ne használjon éles vagy fém tárgyakat a gép szellőzőnyílásainak takarításához.

Ellenőrizze a csavarkötéseket, hogy nincsenek-e meglazulva. Szükség esetén húzza meg a csavarokat.

Ellenőrizze, hogy a fogantyú tiszta-e, valamint, hogy nincs-e rajta kenőanyag vagy más szennyeződés. Szükség esetén tisztítsa

meg puha ronggyal.

Munka közben rendszeresen szünetet kell tartani, hogy elkerülje a kifáradást vagy túlzott megerőltetést. Ekkor jobban tudja irányítani a berendezést, és csökken a baleset kockázata.

Figyelem! A gepszellőztetőt munka közben mindig tolni kell, sohasem szabad húzni. A gepszellőztető húzásakor a kezelő hátrafelé halad, tehát nem látja a mögötte lévő területet. Ezenkívül a gepszellőztető hátrafelé való húzásakor a penge beleakadhat a tápkábelbe.

A gepszellőztetőt lassan tolja, mindig sétálva, sohasem futva. Ez jobb irányítást biztosít a gép felett, és lerövidíti a reakcióidőt váratlan események bekövetkezésekor.

Munka közben soronként haladjon (XIV). A sorokat egyenletes szélességben kell befogni, némileg egymást átfedve, hogy ne hagyjon ki semmilyen helyet. Különösen óvatosan járjon el irányváltoztatáskor.

Ügyeljen arra, hogy a munkát az elektromos csatlakozás felől kezdje el. Ez csökkenti a tápkábelre való ráhajtás kockázatát.

Virággyások közelében haladjon a virággyás mentén.

Munka közben rendszeresen ürítse ki a kosarat. Kosár nélküli munkavégzésre is lehetőség van, azonban ebben az esetben győződjön meg arról, hogy a fedél teljesen fedi a ház hátsó részén lévő kidobónyílást. A forgó tengely által bekapott tárgyak a le nem fedett vagy részben lefedett kidobónyíláson keresztül kivetésre kerülhetnek, ami veszélyt jelenthet a kezelőre és/vagy a közelben tartózkodókra.

Figyelem! Soha ne nyissa ki a kidobónyílás fedelét, amíg a gép motorja működik, és a tengelyek forognak.

A munka befejezése után kapcsolja ki a gepszellőztetőt, várja meg, hogy a kések megálljanak, majd húzza ki a tápkábelt és várja meg, hogy a gép lehűljön. Ezt követően kezdje meg a karbantartását.

Figyelem! Ha munka közben a gepszellőztető idegen tárgyba ütközik. Azonnal kapcsolja ki a gepszellőztetőt, várja meg, hogy a tengely teljesen megálljon, majd csatlakoztassa le a tápkábelt és várja meg, hogy a gép teljesen lehűljön. Ezután ellenőrizze, hogy a gepszellőztető nem sérült-e meg. Amennyiben valamilyen sérülést talál, tilos tovább dolgozni vele, amíg a sérült meg nem javítják. Munka közben a túlzott vibráció a gép meghibásodásához vezethet. Hagyjon fel a termék használatával, csatlakoztassa le a tápkábelt és ellenőrizze a termék állapotát.

TERMÉK KARBANTARTÁSA

Figyelem! Minden alkalommal, mielőtt megkezdí a karbantartást, győződjön meg róla, hogy a berendezés áramtalanítva lett. Csatlakoztassa le a tápkábelt a gépről.

Minden karbantartási művelet közben viseljen védőkesztyűt.

Ha valamilyen karbantartási művelet nincs leírva a használati útmutatóban, az azt jelenti, hogy az adott műveletet a gyártó márkaszervizében kell elvégeztetni.

A berendezést minden használat után meg kell tisztítani. Távolítsa el a fűmaradványok egy puha kefével, ecsettel vagy ronggyal. Takarítsa ki a szellőzőnyílásokat, biztosítva az átjárhatóságukat.

A nehezebben eltávolítható szennyeződések maximum 0,3 MPa nyomású sűrített levegővel tisztítsa meg.

Soha ne használjon vegyszereket, alkaloidákat, súrolószereket vagy agresszív tisztítószereket a berendezés tisztításához. A terméket tilos vízszugárral vagy vízbe merítve takarítani.

Ellenőrizze, hogy a gepszellőztető tengelyei mennyire vannak elhasználódva, valamint, hogy nincsenek-e rajtuk sérülések. Ha túlzott kopást vagy sérülést tapasztal, cserélje ki a tengelyt egy újra.

A tengelyt mindig eredetire, a gepszellőztetőbe gyárilag beszerelttel azonosra cserélje. Csak eredeti cserealkatrészek használatával biztosítható a berendezés biztonságossága.

Minden használat és a tengely fémlemeinek tisztítása után kenje be a kezelt felületeket vékonyan gépolajjal. Ez korlátozza a korróziót és meghosszabbítja a fémlecek élettartamát.

Cserélje ki a tengelyt, ha a készülék teljesítményének jelentős romlását tapasztalja.

Minden munkavégzés után vegye le a fűgyűjtő kosarat, és ürítse ki belőle a fűvet. A kés langyos, szappanos vízzel tisztítható. Tisztítás után hagyja munkahelyzetben teljesen megszáradni.

Ha a termék kapcsolóját és a motort összekötő belső kábel sérül, cseréltesse azt ki a gyártó márkaszervizében. A kábel nem javítható, ki kell cserélni. Tilos a sérült kábellel való munkavégzés.

A BERENDEZÉS TÁROLÁSA ÉS SZÁLLÍTÁSA

Figyelem! Tárolás vagy szállítás előtt áramtalanítsa a terméket. A tisztítást a használati útmutatóban leírtaknak megfelelően hajtsa végre.

Száraz, sötét, dérmentes és jól szellőztetett helyen tárolja. A tárolás helyéhez ne férjenek hozzá gyermekek. A berendezést 10°C és 30°C közötti hőmérsékleten tárolja. Ajánlott a berendezést gyári, vagy más, por ellen védő csomagolásban tárolni.

A berendezés szállítása előtt állítsa a munkamélységet beállító kart szállítási helyzetbe. A terméket a fogantyújánál fogva szállítsa. Szállítás közben óvja a terméket az ütésekől és az erős rázkódástól. A szállítás idejére biztosítsa a berendezést a csúszás vagy felborulás ellen.

PREZENTAREA GENERALĂ A PRODUSULUI

Scarificatorul este folosit pentru întreținerea și îngrijirea gazonului. El este echipat cu o rolă cu lame care taie solul în timp ce se rotește. Prin tăierea solului pe care crește iarba se asigură un aport mai bun de aer și apă. A doua rolă are cârlige care îndepărtează excesul de mușchi și iarbă de pe suprafața gazonului. Antrenarea electrică permite o funcționare silențioasă, eficientă și simplă. Funcționarea corectă, fiabilă și sigură a produsului depinde de utilizarea sa corectă, prin urmare ar trebui să

Citiți întregul manual de utilizare înainte de prima utilizare și păstrați-l pentru consultare ulterioară.

Furnizorul nu este responsabil pentru nicio daună cauzată de utilizarea necorespunzătoare a produsului sau nerespectarea regulamentelor de siguranță și a recomandărilor din acest manual de utilizare. Utilizarea produsului pentru alte scopuri în afara celor pentru care este destinat poate duce la pierderea drepturilor de garanție ale utilizatorului.

ECHIPAREA PRODUSULUI

Produsul este livrat complet; cu toate acestea, etapele de asamblare descrise mai încolo în acest manual de utilizare trebuie efectuate înainte de începerea lucrului. Produsul este livrat doar cu o secțiune scurtă de cablu de alimentare.

DATE TEHNICE

Parametru	Unitate	Valoare
Nr. Catalog		79734
Tensiune nominală	[V c.a.]	230-240
Frecvență nominală	[Hz]	50
Putere nominală	[W]	1500
Lățimea de lucru	[mm]	320
Adâncimea maximă de lucru	[mm]	12
Turația nominală	[min ⁻¹]	3000
Nivel de zgomot		
Presiune acustică $L_{pa} \pm K$	[dB(A)]	84,50 ± 3,0
Putere acustică $L_{wa} \pm K$	[dB(A)]	97,30 ± 1,05
Nivel de vibrație $a_h \pm K$	[m/s ²]	4,265 ± 1,5
Clasa de izolație electrică		II
Clasificarea protecției		IPX4
Masa	[kg]	9,3
Capacitatea colectorului de iarbă	[l]	30

Valoarea totală declarată a vibrațiilor și valoarea emisiilor sonore au fost măsurate cu ajutorul unei metode standard de încercare și permite compararea nivelurilor de emisii ale diferitor scule. Nivelul total declarat de vibrații și nivelul emisiilor sonore pot fi folosite pentru evaluarea inițială a expunerii.

Atenție! Emisia de vibrații în timpul utilizării mașinii poate diferi față de valoarea declarată, în funcție felul în care este folosită mașina.

Atenție! Măsurile de siguranță pentru protecția operatorului se bazează pe evaluarea expunerii la emisii în condiții reale de utilizare (inclusiv toate elementele ciclului de lucru, ca de exemplu timpul în care mașina este oprită și timpul de activare).

INSTRUCȚIUNI PENTRU UTILIZAREA ÎN CONDIȚII DE SIGURANȚĂ A SCARIFICOARELOR / AERATOARELOR

IMPORTANT!
CITIȚI CU ATENȚIE ÎNAINTE DE UTILIZARE
A SE PĂSTRA PENTRU CONSULTARE ULTERIOARĂ.

Practici pentru utilizarea în condiții de siguranță a scarificatoarelor / aeratoarelor

Instruire

Citiți cu atenție manualul de utilizare. Familiarizați-vă cu sistemele de comandă și utilizarea corespunzătoare a echipamentului.

Nu lăsați niciodată copiii sau persoanele nefamiliarizate cu instrucțiunile să utilizeze produsul. Reglementările naționale pot impune limite privind vârsta utilizatorului. Vă rugăm să rețineți că utilizatorul este responsabil pentru accidente sau riscurile la care sunt expuse alte persoane sau bunuri.

Pregătirea

Purtați protecții pentru auz și ochelari de protecție întotdeauna când folosiți mașina.

Verificați înainte de utilizare cablul de alimentare și cablul prelungitor din punct de vedere al deteriorării și uzurii. În cazul în care cablul este deteriorat în timpul utilizării, deconectați-l de la sursa de alimentare. **NU ATINGEȚI CABLUL ÎNAINTE DE DECONECTAREA ALIMENTĂRII ELECTRICE.** Nu folosiți mașina dacă cablul este defect sau deteriorat.

La utilizarea mașinii, purtați încălțăminte robustă și pantaloni lungi. Nu folosiți scula când sunteți desculț sau când purtați sandale cu vârful deschis. Evitați să purtați haine prea largi sau cu șireturi care atârnă sau alte elemente destinate legării.

Examinați cu atenție zona unde urmează să fie folosit echipamentul și îndepărtați orice obiecte care ar putea fi proiectate de mașină.

Folosiți mașina în poziția recomandată și doar pe o suprafață plană și stabilă.

Nu folosiți mașina pe o suprafață pietruită sau acoperită cu pietriș, unde materialul proiectat ar putea provoca accidente.

Înainte de pornirea mașinii, verificați dacă toate șuruburile, piulițele, pinii și celelalte elemente de prindere sunt fixate corespunzător și dacă toate apărătorile și capacele sunt la locul lor. Înlocuiți etichetele deteriorate sau ilizibile.

Nu folosiți niciodată mașina atunci când în apropiere se află alte persoane, copii sau animale.

Utilizare

Lucrați doar la lumina zilei sau în lumină artificială bună.

Evitați lucrul cu mașina pe iarbă udă.

Asigurați-vă că vă mențineți echilibrul permanent, în special pe pante.

Mergeți fără a alerga niciodată.

Lucrați de-a lungul coastei, niciodată urcând la deal sau coborând la vale.

Exercitați o precauție deosebită la schimbarea direcției pe pante.

Nu scormoniți sau aerați solul pe pante excesive.

Exercitați o precauție deosebită la retragerea mașinii sau la tragerea ei spre dumneavoastră.

Se recomandă să opriți lamele atunci când mașina este înclinată pentru transport, la trecerea peste alte suprafețe decât cele cu iarbă și la transportul mașina spre sau dinspre zonele unde va fi folosită.

Nu folosiți mașina cu apărători sau carcasă deteriorate și fără dispozitivele de siguranță, de exemplu deflectoare și/sau colectoare de iarbă montate în locul potrivit.

Porniți motorul cu atenție în conformitate cu instrucțiunile, ținând picioarele la distanță de lame.

Țineți cablul de alimentare și cablul prelungitor la distanță de lame.

Nu basculați mașina la pornirea motorului în afară de cazul în care aceasta necesită basculare în timpul pornirii. În cazul acesta nu trebuie să o basculați mai mult decât este necesar și ridicați partea care este mai departe de utilizator. Asigurați-vă întotdeauna că ambele mâini

sunt în poziție de lucru înainte de a porni mașina pe teren.

Nu transportați mașina în timp ce este sub tensiune.

Feriiți mâinile și picioarele de componentele rotative. Nu stați niciodată în dreptul orificiului de evacuare.

Opriti mașina și scoateți ștecherul din priză. Asigurați-vă că toate componentele rotative s-au oprit complet:

- de fiecare dată când vă îndepărtați de mașină;
- înainte de eliminarea unui blocaj sau de deblocarea elementului de ghidare,
- înainte de verificarea, curățarea mașinii sau de lucrul cu mașina,
- după atingerea unui corp străin. Verificați vizual mașina să nu prezinte deteriorări și reparați-o înainte de repararea și lucrul cu mașina;

Dacă mașina începe să vibreze excesiv (trebuie să verificați imediat):

- efectuați o inspecție vizuală privind deteriorările,
- înlocuiți sau reparați toate piesele deteriorate,
- verificați dacă există piese slăbite; dacă există, fixați-le.

Întreținere și depozitare

Asigurați-vă că toate piulițele, bolțurile și șuruburile sunt strânse și asigurați-vă că echipamentul este în stare de funcționare în condiții de siguranță.

Verificați frecvent colectorul pentru uzură sau deteriorare.

Înlocuiți piesele uzate sau deteriorate pentru a asigura funcționarea în condiții de siguranță.

În cazul mașinilor cu ansambluri de săpare multiple, vă rugăm să rețineți că rotirea unui ansamblu poate duce la antrenarea altui ansamblu rotativ.

Fiți atenți la reglarea mașinii pentru a preveni prinderea degetelor între ansamblurile rotative și părțile fixe ale mașinii.

Lăsați mașina să se răcească complet înainte de depozitare.

La întreținerea ansamblului de săpare, vă rugăm să rețineți că acesta se poate roti chiar dacă sursa de alimentare electrică este deconectată.

Înlocuiți piesele uzate sau deteriorate pentru a asigura funcționarea în condiții de siguranță.

Folosiți doar piese de schimb și echipamente originale.

Când mașina este oprită pentru întreținere, inspecție vizuală sau depozitare, sau pentru înlocuirea accesoriilor, opriti sursa de alimentare electrică, deconectați mașina de la alimentarea electrică și asigurați-vă că toate componentele rotative s-au oprit complet: Lăsați mașina să se răcească complet înainte de efectuarea oricărei inspecții vizuale, reglări, etc. Întrețineți mașina cu grijă și mențineți-o în stare curată.

Depozitați mașina într-un loc inaccesibil copiilor.

Recomandări

Se recomandă ca mașina să fie alimentată de la o rețea protejată cu un dispozitiv de protecție la curent rezidual (RCO) cu curentul de declanșare de maximum 30 mA.

Riscuri legate de zgomot și vibrații

Scula este proiectată pentru a reduce cât mai mult posibil riscul de expunere a utilizatorului

la zgomot sau vibrații. Cu toate acestea, nu este posibil să se elimine complet aceste riscuri. În plus, persoanele din apropierea sculei sunt expuse, de asemenea, la riscuri legate de zgomot.

Cu toate acestea, riscurile asociate cu pericolele sus-menționate pot fi reduse respectând indicațiile următoare:

- produsul trebuie folosit în conformitate cu destinația intenționată, descrisă în manual;
- trebuie să vă asigurați că scula este în stare bună și întreținută regulat,
- trebuie să folosiți scule tăietoare corespunzătoare și bine ascuțite,
- trebuie să țineți ferm mânerul echipamentului,
- planificați lucrul astfel încât să includă pauze frecvente.

Riscuri reziduale

Chiar dacă se iau toate măsurile de precauție în timpul lucrului, rămâne riscul potențial de accidentare. Următoarele riscuri rămân în legătură cu produsul.

Leziuni cauzate de vibrații cauzate de utilizarea prelungit a sculei, o manieră necorespunzătoare de lucru sau lucrul cu o sculă fără întreținere corespunzătoare.

Leziuni cauzate de lovituri neprevăzute produse de obiecte proiectate.

UTILIZAREA PRODUSULUI

Pregătirea pentru lucru

Scoateți aparatul din ambalaj, îndepărtând toate componentele ambalajului. Se recomandă să păstrați ambalajul, acesta poate fi util mai târziu pentru transportul și depozitarea produsului.

Verificați ca nicio parte a produsului în nu fi fost deteriorată în timpul transportului. În cazul detectării vreunei deteriorări, de exemplu crăpături sau deformări, produsul nu este apt de utilizare până ce este reparat sau până când componentele deteriorate sunt înlocuite.

Se recomandă să puneți toate componentele pe o suprafață plană, tare și curată.

Folosiți echipament de protecție personal, de exemplu, mănuși de protecție, protecție pentru ochi și îmbrăcăminte de protecție în timpul asamblării.

Atenție! Înainte dezasambarea produsului, asigurați-vă că acesta a fost deconectat de la sursa de alimentare electrică. Cablul de alimentare al dispozitivului trebuie deconectat de la priză.

La prima asamblare a produsului, se recomandă să începeți prin asamblarea rolei corecte cu lamele de săpare sau cu cârligele de curățare. Va fi mai ușor să manevrați dispozitivul fără ca mânerul să fie instalat.

Atenție! Din cauza muchiilor ascuțite ale roților, există riscul de accidentare. Fiți deosebit de atenți. Purtați mănuși de protecție la asamblare.

În cazul în care una dintre role este deja instalată în dispozitiv, slăbiți bolțurile clemei, deschideți clama, dezasamblați rola și închideți clama. Asigurați clama închisă prin strângerea bolțurilor de fixare (II). Rola nu este simetrică și are la un capăt un element proeminent cu secțiune pătrată; elementul proeminent trebuie să intre în mufa de antrenare având aceeași formă.

Puneți dispozitivul pe roți și procedați la instalarea mânerului. Introduceți capătul mai scurt al bridelor mânerului îndoit în orificiile de pe ambele părți ale carcasei mașinii și asigurați-le cu șuruburi (III). Fixați bridele părții drepte a mânerului în capetele mai lungi folosind bolțuri și șuruburi. Apoi instalați mânerul folosind bolțuri și șuruburi (IV). Înainte de montare, montați pe el un suport pentru cablul de alimentare.

Scoateți ambele bolțuri ale clemei comutatorului de pornire (V), apoi instalați comutatorul de pornire pe mâner astfel încât pinii din interiorul clemei să corespundă cu găurile din mâner și comutatorul de pornire să fie montat în partea interioară a mânerului (VI). Fixați comutatorul de pornire strângând ambele bolțuri ale clemei (VII). Prindeți cablul de legătură dintre comutatorul de pornire și brida de pe mânerul carcasei folosind clema flexibilă (VIII).

Instalați capacul extern (IX) pe cadrul conectorului. Ridicați și țineți capacul la spatele carcasei în poziție ridicată și introduceți barele cadrului în orificiile carcasei (X). Coborâți capacul astfel încât să acopere orificiul din colector (XI).

După ce este asamblat în acest fel, produsul este gata de utilizare.

Reglarea adâncimii de lucru (XII)

Pentru a seta adâncimea de lucru, folosiți maneta care trebuie deplasată și apoi introdusă în lăcaș. Lăcașurile sunt marcate cu numere, care indică adâncimea de lucru. 1 – 12 mm, 2 – 8 mm, 3 – 4 mm, 4 – poziție de transport.

Setarea unei adâncimi de lucru excesive poate duce la deteriorarea gazonului și la uzura mai rapidă a roletelor, precum să la deteriorarea elementelor lor.

Avertizare! Dacă este necesar să schimbați adâncimea de lucru în timpul utilizării, trebuie întotdeauna să deconectați alimentarea scarificatorului, să așteptați oprirea rolei, să deconectați scarificatorul de la cablul de alimentare și apoi să treceți la modificarea adâncimii de lucru. Acționarea accidentală a rolei în timpul reglării înălțimii de lucru poate duce la accidente grave.

Conectarea scarificatorului la sursa de alimentare electrică

Scarificatorul este echipat doar cu o secțiune scurtă de cablu de alimentare cu ștecher, de aceea el trebuie conectat la un cablu exterior. Folosiți întotdeauna cabluri pentru utilizare la exterior din cauza naturii lucrului cu mașina. Cablul trebuie să aibă o singură priză care corespunde ștecherului de la cablul scarificatorului. Este interzis să modificați ștecherul mamă sau tată pentru a le face să se potrivească. Parametrii electrici ai cablului electric de alimentare trebuie să corespundă parametrilor electrici ai dispozitivului, care sunt specificați pe placa de identificare. Vă rugăm să rețineți că secțiunea transversală (grosimea) conductorilor de la cablul de alimentare depinde de lungimea cablului. Respectați instrucțiunile următoare privind secțiunea transversală (grosimea) conductorilor de la cablul de alimentare:

- 1.0 mm² – lungimea cablului sub 40 m;
- 1.5 mm² – lungimea cablului sub 60 m;
- 2.5 mm² – lungimea cablului sub 100 m.

La pregătirea pentru lucru și în timpul lucrului, fiți atenți la cablul de alimentare. Protejați cablul electric față de apă, umiditate, uleiuri, surse de căldură și obiecte ascuțite. Plasați cablul de alimentare astfel încât să nu ajungă în contact cu lamele rolei. Tăierea cablului poate duce la electrocutare și accidente grave sau mortale. Asigurați-vă că nu vă încurcați în cablu. Aceasta poate duce la cădere și accidente grave.

Nu suprasolicitați cablul de alimentare și nu tensionați nicio secțiune a cablului. Nu trageți de cablu în timpul deplasării dispozitivului. Întotdeauna scoateți cablul din priză trăgând ștecherul tată și mamă, nu trageți niciodată de cablu.

Cablul de alimentare extern de lângă priză la care se conectează ștecherul trebuie trecut prin ochetul suportului și, apoi, prin cârlig (XIII). Doar apoi conectați cablul de alimentare al dispozitivului la cablul extern.

Asigurați-vă că cablul nu este îndoit sau tensionat. Deconectați cablul de la ștecher, lungiți bucla așa cum este necesar și reconectați. Cablul exterior poate fi conectat la priza de rețea doar după de acesta este conectat corespunzător la cablul de alimentare al mașinii.

Pornirea și oprirea scarificatorului

Puneți scarificatorul pe o suprafață plată și orizontală de pe gazon. Setati poziția pentru adâncimea de transport / de lucru. Apăsati și țineți apăsat butonul de blocare a comutatorului de pornire, apoi trageți maneta comutatorului de pornire spre mâner și țineți-o în această poziție. Dacă dispozitivul pornește, eliberați presiunea de pe butonul de blocare a comutatorului și țineți mânerul cu ambele mâini.

Funcționarea încetează că este eliberată maneta comutatorului de pornire. Rola va continua să se rotească un timp.

Lucrul cu scarificatorul

În funcție de tipul de lucrare, trebuie aleasă și instalată corect una dintre cele două role. O rolă cu lame este folosită pentru tăierea (scarificarea) solului pe care crește gazonul. Rola cu arcuri și cârlige este folosită pentru curățarea suprafeței gazonului, de exemplu de mușchi și frunze. Această rolă poate duce la deteriorarea gazonului dacă este setată o adâncime de lucru prea mare. Se recomandă să folosiți această rolă pentru lucrul la suprafață cu setarea minimă a adâncimii de lucru.

Înainte de utilizare, se recomandă să verificați funcționarea roletelor la diferite setări ale adâncimii de lucru în zona mai puțin expuse. Înainte de începerea lucrului, pregătiți gazonul. Verificați că nu există obstacole pe gazon care ar putea fi prinse de lamă și duce la deteriorarea scarificatorului sau ar putea fi aruncate, prezentând un risc pentru operator sau cei aflați în preajmă.

Solul pe care crește gazonul nu trebuie să fie prea tare. Un sol prea tare va duce la uzura mai rapidă a elementelor care pătrund în sol în timpul funcționării și poate provoca de asemenea reducerea performanțelor mașinii și supraîncălzirea sa.

Verificați să nu existe cabluri electrice la locul de muncă, care ar putea fi tăiate de lamă. Deteriorarea cablurilor electrice poate provoca electrocutare, putând duce la accidente grave sau chiar mortale.

Asigurați-vă că nu se află în zona de lucru persoane sau animale. Dacă se apropie persoane în timpul lucrului, opriți imediat mașina și doar apoi avertizați oamenii în legătură cu pericolul

Verificați toate piesele mașinii înainte de a începe lucrul. În cazul în care detectați vreo deteriorare, nu începeți lucrul înainte de a elimina defectul sau de înlocuirea componentelor deteriorate cu altele noi. Asigurați-vă că orificiile de ventilare sunt libere. Dacă este necesar, curățați-le cu o unealtă moale sau o perie. Nu folosiți obiecte ascuțite și/sau metalice pentru a curăța orificiile de ventilație. Verificați etanșeitatea conexiunilor cu șurub. Strângeți dacă este necesar.

Verificați dacă mânerul este curat, fără grăsimi sau alte impurități. Dacă este necesar, curățați-le cu o lavetă moale.

Trebuie să faceți pauze regulate în timpul lucrului pentru a evita oboseala și suprasolicitatea. Aceasta va permite un control mai bun asupra produsului și reduce riscul de accidente.

Atenție! Întotdeauna împingeți scarificatorul în timpul lucrului; niciodată să nu îl trageți spre dumneavoastră. Tragerea scarificatorului îl face pe operator să meargă cu spatele, ceea ce înseamnă că nu are control asupra zonei aflate în spatele său. În plus, la tragerea spre spate a scarificatorului, lama poate prinde cablul electric de alimentare.

Împingeți scarificatorul încet; mergeți fără a alerga niciodată. Aceasta vă va asigura un control mai bun asupra scarificatorului și va reduce timpul de reacție în cazul unor evenimente neașteptate.

În timpul lucrului, mergeți de-a lungul rândurilor (XIV). Rândurile trebuie să fie de lățime egală, ușor suprapuse, astfel încât să nu rămână spații între ele/ Fiți deosebit de atenți la schimbarea direcției.

Asigurați-vă că începeți lucrul dintre partea unde se află conexiunea electrică. Astfel se va reduce riscul de trecere peste cablul electric.

La lucrul pe lângă straturile cu flori, deplasați-vă în jurul lor.

Goliți regulat colectorul în timpul funcționării. De asemenea, este posibil să lucrați fără colector, dar asigurați-vă că capacul acoperă integral orificiul de evacuare de la spatele carcasei. Obiectele prinse de rola rotativă pot fi proiectate prin orificiul de evacuare neacoperit sau parțial acoperit, ceea ce poate fi periculos pentru operator și/sau persoanele din jur.

Avertizare! Nu deschideți niciodată capacul orificiului de evacuare în timp ce motorul mașinii este în funcțiune și roțile se rotesc. La terminarea lucrului, opriți scarificatorul, așteptați ca rola să se oprească și apoi deconectați acumulatorii și așteptați ca mașina să se răcească, apoi începeți lucrările de întreținere.

Atenție! În cazul în care un obiect străin atinge scarificatorul în timpul funcționării, opriți imediat mașina, așteptați ca rola să se răcească, apoi deconectați cablul de alimentare și lăsați scarificatorul să se răcească. Apoi verificați dacă s-au produs deteriorări la scarificator. Dacă este vizibilă vreo deteriorare, este interzis să continuați lucrul înainte de înlăturarea deteriorării. Vibrația excesivă în timpul funcționării poate fi provocată de deteriorarea scarificatorului. În cazul acesta, trebuie să încetați lucrul, să deconectați cablul electric și să verificați produsul.

ÎNȚREȚINEREA PRODUSULUI

Atenție! Asigurați-vă că aparatul este deconectat de la sursa de alimentare electrică înainte de a începe orice lucrări de întreținere. Cablul de alimentare al aparatului trebuie deconectat de la priză.

Întotdeauna purtați mănuși de protecție în timpul tuturor lucrărilor de întreținere.

Dacă vreo procedură de întreținere nu este descrisă în acest manual de instrucțiuni, înseamnă să asemenea av se face la centrul de service autorizat al producătorului.

Curățați produsul după fiecare utilizare. Îndepărtați resturile de iarbă și sol cu o sculă de curățare moale, o perie sau o lavetă. Curățați orificiile de ventilație pentru a vă asigura că sunt deblocate.

Murdăria dificil de îndepărtat se poate îndepărta cu un jet de aer a cărui presiune nu trebuie să depășească 0,3 MPa.

Nu folosiți niciodată substanțe chimice, substanțe alcaline, detergenți abrazivi sau agresivi pentru curățarea produsului. Produsul nu poate fi curățat cu jet de apă sau prin scufundare în apă.

Verificați uzura și deteriorarea lamelor rolei. Dacă observați uzura excesivă sau deteriorarea rolei, aceasta trebuie înlocuită cu una nouă.

Înlocuiți întotdeauna rola cu una originală, identică cu cea instalată pe produs din fabrică. Doar utilizarea de piese de schimb origine poate menține siguranța produsului.

După fiecare utilizare, curățați elementele metalice ale rolei și acoperiți-le cu un strat subțire de ulei de uz general. Prin acestea se reduce coroziunea și se mărește durata de viață a elementelor de metal.

Rola trebuie înlocuită când se constată o deteriorare semnificativă a performanței mașinii.

După fiecare utilizare, colectorul de iarbă trebuie scos și golit. Colectorul poate fi curățat cu apă caldă și săpun. După curățare, lăsați colectorul în poziție de lucru până se usucă complet.

În cazul în care cablul intern care conectează comutatorul de pornire și motorul este deteriorat, el trebuie înlocuit la un centru de service autorizat al producătorului. Cablul nu poate fi reparat și trebuie înlocuit integral. Este interzis să folosiți produsul cu cablul deteriorat.

DEPOZITARE ȘI TRANSPORT

Atenție! Deconectați întotdeauna produsul de la sursa de alimentare electrică înainte de depozitare sau transport. Curățați în conformitate cu instrucțiunile.

Depozitați într-un loc întunecos, uscat, ferit de îngheț și bine ventilat. Locul de depozitare trebuie să protejeze scula împotriva accesului copiilor. Produsul trebuie depozitat la o temperatură între 10°C și 30°C. Se recomandă ca produsul să fie depozitat în ambalajul original sau alt ambalaj care să îl protejeze împotriva prafului.

Înainte de transportarea produsului, setați maneta pentru adâncimea de lucru la poziția de transport. Transportați produsul ținându-l de mâner. Protejați produsul împotriva șocurilor și vibrațiilor puternice în timpul transportului. Protejați produsul împotriva alunecării sau răsturnării în timpul transportului.

CARACTERÍSTICAS DEL PRODUCTO

El escarificador se utiliza para el mantenimiento y el cuidado del césped. El escarificador está equipado con un rodillo con cuchillas que cortan el suelo mientras giran. Cortar el suelo en el que crece la hierba resulta en un mejor suministro de aire y agua. El segundo rodillo tiene ganchos que limpian la superficie del césped del exceso de musgo y hierba. El accionamiento eléctrico permite un funcionamiento silencioso, eficiente y sencillo. Un trabajo correcto, fiable y seguro del aparato depende de su operación adecuada, por lo tanto:

Antes de empezar a usar el producto lea todo el manual de instrucciones y guárdelo para futuras consultas.

El proveedor no se hace responsable de ningún daño o lesión que resulte del uso inadecuado del producto, del incumplimiento de las normas de seguridad y de las recomendaciones de este manual. La utilización del producto para fines distintos de aquellos para los que ha sido concebido anula también los derechos del usuario a la garantía del fabricante y la legal.

EQUIPAMIENTO DEL PRODUCTO

El producto se suministra como completo, pero antes de su uso requiere que se lleven a cabo operaciones de preparación descritas más adelante en el manual. El producto solo se suministra con un cable de alimentación corto.

ESPECIFICACIONES TÉCNICAS

Parámetro	Unidad de medida	Valor
Número de catálogo		79734
Tensión nominal	[V~]	230-240
Frecuencia nominal	[Hz]	50
Potencia nominal	[W]	1500
Anchura de trabajo	[mm]	320
Profundidad máxima de labranza	[mm]	12
Rotaciones nominales	[min ⁻¹]	3000
Nivel sonoro		
presión acústica $L_{pa} \pm K$	[dB(A)]	84,50 ± 3,0
potencia acústica $L_{wa} \pm K$	[dB(A)]	97,30 ± 1,05
Nivel de vibración $a_{hv} \pm K$	[m/s ²]	4,265 ± 1,5
Clase de aislamiento eléctrico		II
Grado de protección		IPX4
Peso	[kg]	9,3
Capacidad de la cesta de hierba	[l]	30

El valor de emisiones de vibración total declarado y el valor de emisión de ruido declarado se han medido utilizando el método de prueba estándar y puede utilizarse para comparar una herramienta con otra. El valor de emisiones de vibración total declarado y el valor de emisión de ruido declarado pueden utilizarse en la evaluación inicial de la exposición.

¡Atención! La emisión de vibraciones durante el funcionamiento de la herramienta puede diferir del valor declarado, dependiendo de la forma en que se utilice la herramienta.

¡Atención! Deben especificarse medidas de seguridad para proteger al operador, que se basan en una evaluación de la exposición a la emisión en condiciones reales de uso (incluidas todas las partes del ciclo de trabajo, como el tiempo en que la herramienta está apagada o inactiva y el tiempo de activación).

INSTRUCCIONES DE SEGURIDAD DE USO DE ESCARIFICADORES / AIREADORES

¡IMPORTANTE!
LEA DETENIDAMENTE ANTES DE USAR
GUARDE PARA UN USO FUTURO

Prácticas de operación segura para escarificadores / aireadores Formación

Lea las instrucciones cuidadosamente. Familiarícese con los dispositivos de control y el uso

correcto del equipamiento.

Nunca permita que niños o personas que no estén familiarizadas con las instrucciones usen la máquina. Las reglamentaciones nacionales pueden especificar la edad exacta del operador. Recuerde que el operador o el usuario son responsables de los accidentes o peligros para otras personas o bienes materiales.

Preparación

Use protectores auditivos y gafas de seguridad en todo momento mientras opera la máquina. Antes de uso, compruebe que el cable de alimentación y el cable de extensión no estén dañados o desgastados. Si el cable se daña durante el uso, desconéctelo de la fuente de alimentación inmediatamente. **NO TOQUE EL CABLE ANTES DE DESCONECTAR LA FUENTE DE ALIMENTACIÓN.** No utilice la máquina si el cable está dañado o deteriorado. Cuando opere la máquina, use calzado resistente y pantalones largos. No utilice la máquina descalzo ni con sandalias con los dedos de los pies expuestos. Evite llevar la ropa que sea demasiado suelta o que tenga correas o cintas colgantes.

Examine cuidadosamente el área donde se va a utilizar el equipo y retire todos los objetos que la máquina pueda expulsar.

Opere la máquina en la posición recomendada y solo sobre una superficie plana y estable. No opere la máquina en una superficie adoquinada o de grava donde el material expulsado pueda causar lesiones.

Antes de poner en marcha la máquina, compruebe que todos los pernos, tuercas, pasadores y otros elementos de fijación estén bien sujetos y que las cubiertas protectoras y pantallas estén en su lugar. Reemplace las etiquetas dañadas o ilegibles.

Nunca opere la máquina cuando haya personas, especialmente niños o mascotas, cerca.

Operación

Trabaje solo a la luz del día o con buena iluminación artificial.

Evite operar la máquina sobre hierba húmeda.

Siempre asegúrese de que la máquina mantenga el equilibrio en todo momento, especialmente en las pendientes.

Camine, nunca corra.

Trabaje atravesando la pendiente, nunca hacia arriba o hacia abajo.

Tenga mucho cuidado al cambiar de dirección en pendientes.

No escarifique ni airee en pendientes excesivamente grandes.

Tenga mucho cuidado al retraer la máquina o tirar de ella hacia sí.

Detenga los dientes si la máquina se va a inclinar para el transporte, al pasar a través de superficies que no sean hierba y al transportar la máquina hacia y desde el área en la que se utilizará.

No opere la máquina con cubiertas protectoras o carcasas dañadas y sin dispositivos de seguridad, por ejemplo, deflectores y/o colectores de hierba en su sitio.

Encienda el motor con cuidado según las instrucciones, asegurándose de que sus pies estén alejados de los dientes.

Mantenga el cable de alimentación y el cable de extensión alejados de los dientes.

No incline la máquina al arrancar el motor, excepto cuando sea necesario inclinarla para el arranque. En este caso, no incline más de lo necesario y levante solo la parte que está alejada del operador. Asegúrese siempre de que ambas manos estén en la posición de trabajo antes de volver a colocar la máquina en el suelo.

No transporte la máquina mientras su fuente de alimentación esté en funcionamiento.

No mantenga las manos ni los pies cerca de las piezas giratorias. Manténgase alejado de la salida de expulsión en todo momento.

Detenga la máquina y retire el enchufe de la toma. Asegúrese de que todas las partes móviles se hayan detenido por completo:

- cada vez que se aleje de la máquina,
 - antes de retirar las obstrucciones o desbloquear el volante,
 - antes de comprobar, limpiar la máquina o trabajar con la misma,
 - después de golpear un objeto extraño. Inspeccione visualmente la máquina en busca de daños y realice reparaciones antes de reiniciar y operar la máquina;
- si la máquina empieza a vibrar excesivamente (compruebe inmediatamente):
- realice una inspección visual en busca de daños,
 - sustituya o repare todas las piezas dañadas,
 - compruebe si hay piezas sueltas y apriéte las.

Mantenimiento y almacenamiento

Asegúrese de que todas las tuercas, pernos y tornillos estén apretados para garantizar que el equipo esté en condiciones de trabajo seguras.

Revise el contenedor de residuos con frecuencia para ver si está desgastado o dañado.

Sustituya las piezas desgastadas o dañadas por motivos de seguridad.

En máquinas con múltiples conjuntos de dientes, tenga en cuenta que la rotación de un conjunto de dientes puede causar la rotación de otro conjunto de dientes.

Tenga cuidado al ajustar la máquina para evitar que los dedos queden atrapados entre los conjuntos de dientes en movimiento y las partes fijas de la máquina.

Siempre deje que la máquina se enfríe antes de almacenarla.

Mientras realiza el mantenimiento en el conjunto de dientes, tenga en cuenta que aunque la fuente de alimentación esté apagada, los conjuntos de dientes aún pueden girar.

Sustituya las piezas desgastadas o dañadas por motivos de seguridad. Utilice solo piezas de repuesto y equipos originales.

Cuando la máquina se detenga para mantenimiento, inspección visual o almacenamiento, o sustitución de accesorios, apague la fuente de alimentación, desconecte la máquina de la fuente de alimentación y asegúrese de que todas las partes móviles se hayan detenido por completo. Deje que la máquina se enfríe antes de realizar cualquier inspección visual, ajustes, etc. Mantenga la máquina con cuidado y manténgala limpia.

Mantenga la máquina fuera del alcance de los niños.

Recomendaciones

Se recomienda que la máquina sea alimentada a través de un disyuntor de corriente residual (RCO) con una corriente de disparo no superior a 30 mA.

Riesgos relacionados con el ruido y la vibración

El dispositivo se ha diseñado para reducir al máximo los riesgos asociados a la exposición del usuario al ruido y la vibración. Sin embargo, no es posible eliminar estos riesgos por completo. Además, las personas en el entorno de trabajo también están expuestas a los riesgos del ruido.

Sin embargo, los riesgos asociados a este peligro pueden reducirse siguiendo las siguientes directrices:

- el producto debe utilizarse de acuerdo con el uso previsto que se describe en el manual,
- asegúrese de que la unidad esté en buenas condiciones y el mantenimiento se realice con regularidad,
- utilice herramientas de corte apropiadas y bien afiladas,
- aplique un agarre firme en el mango del producto,
- planee el trabajo de manera que se puedan hacer descansos frecuentes.

Riesgo residual

Incluso si se siguen todas las precauciones de seguridad durante el trabajo, existe el riesgo potencial de lesiones. Debido al diseño del producto existen los siguientes riesgos:

Lesiones debido a las vibraciones causadas por trabajar demasiado tiempo, trabajar de forma incorrecta o por trabajar de forma incorrecta con el dispositivo.

Lesiones causadas por un impacto inesperado de objetos ocultos y expulsados.

OPERACIÓN DEL PRODUCTO

Preparación para la operación

El producto debe ser retirado de su embalaje y los componentes del embalaje deben ser eliminados. Se recomienda conservar el embalaje que pueda ser útil durante el transporte o el almacenamiento del producto.

Compruebe que ninguna parte del producto haya sido dañada durante el transporte, cualquier daño observado, como grietas o deformaciones, descalificará el producto para su uso posterior hasta que sea reparado o se sustituyan las partes dañadas.

Se recomienda que todas las piezas se coloquen sobre una superficie plana, dura y limpia.

Utilice equipo de protección personal, como guantes protectores, protección ocular y ropa protectora durante la instalación.

¡Atención! Asegúrese de que el dispositivo no se haya conectado a la fuente de alimentación antes de empezar el montaje del mismo. El enchufe del cable de alimentación del dispositivo debe estar desconectado de la toma de corriente.

Durante el primer montaje, se recomienda comenzar por instalar el rodillo correcto con las cuchillas de escarificación o con los ganchos de limpieza. Será más fácil maniobrar el dispositivo sin los mangos instalados.

¡Atención! Debido a los bordes afilados de los rodillos, existe el riesgo de lesiones. La instalación debe realizarse con guantes protectores con precaución.

Si uno de los rodillos ya está montado en el dispositivo, retire los tornillos de la abrazadera, abra la abrazadera, retire el rodillo y cierre la abrazadera. Asegure la abrazadera cerrada apretando los tornillos de sujeción (II). El rodillo no es simétrico y en un lado tiene una protuberancia con una sección transversal cuadrada, la protuberancia debe coincidir con el zócalo del accionamiento de la misma forma.

Coloque el dispositivo en las ruedas y proceda a instalar los mangos. Deslice el extremo más corto de los soportes del mango doblados en los orificios a ambos lados de la carcasa del escarificador y asegúrelos con tornillos (III). Fije los soportes de mango rectos a los extremos más largos con tornillos y perillas. Asegure el mango con tornillos y perillas (IV). Antes de instalar el mango, coloque una percha en él para sujetar el cable de alimentación.

Retire ambos tornillos de la abrazadera del interruptor (V), luego instale el interruptor en el mango de modo que los pasadores dentro de la abrazadera coincidan con los orificios en el mango y el interruptor esté montado dentro del mango (VI). Fije el interruptor apretando los dos tornillos de la abrazadera (VII). Fije el cable que conecta el interruptor a la carcasa del escarificador al

soporte del mango utilizando la abrazadera flexible (VIII).

Coloque el recubrimiento exterior (IX) al marco de la cesta. A continuación, levante y sostenga la tapa de la parte trasera de la carcasa en la posición superior e inserte las varillas del marco en los orificios de la carcasa (X). Baje la tapa para que cubra el orificio de la cesta (XI).

El producto montado de esta manera está listo para funcionar.

Ajuste de la profundidad de trabajo (XII)

Para ajustar la profundidad de trabajo, utilice la palanca, que debe moverse y luego insertarse en la ranura. Las ranuras se identifican con números que indican la profundidad de trabajo: 1: 12 mm, 2: 8 mm, 3: 4 mm, 4: posición de transporte.

Establecer una profundidad de trabajo excesiva puede dañar el césped y los rodillos, así como dañar sus componentes más rápidamente.

¡Aviso! Si necesita cambiar la profundidad durante la operación, siempre apague primero el escarificador, espere a que el rodillo se detenga, desconecte el escarificador del cable de alimentación y luego proceda a cambiar la profundidad de operación. El arranque accidental del rodillo durante un cambio de altura puede provocar lesiones graves.

Conexión del a la fuente de alimentación

El escarificador está equipado con solo una sección corta de cable de alimentación con un enchufe, por lo tanto, debe estar conectado con un cable externo. Debido a la naturaleza del trabajo de la máquina, utilice siempre cables destinados a ser utilizados en el exterior. El cable de alimentación debe tener una toma simple en la que encaje el enchufe del cable de alimentación del escarificador. Está prohibido modificar el enchufe y la toma de corriente para que encajen entre sí. Los parámetros eléctricos del cable de alimentación deben corresponder a los parámetros eléctricos del dispositivo, tal y como figuran en la placa de identificación. Tenga en cuenta que el área de la sección transversal de los cables de alimentación depende de la longitud del cable. Siga las siguientes recomendaciones para el área de la sección transversal del cable de alimentación:

- 1,0 mm²: longitud del cable no superior a 40 m.
- 1,5 mm²: longitud del cable no superior a 60 m,
- 2,5 mm²: longitud del cable no superior a 100 m.

Preste atención al cable de alimentación cuando se prepare para el trabajo y durante el funcionamiento. Proteja el cable de alimentación del agua, la humedad, los aceites, las fuentes de calor y los objetos punzantes. Coloque el cable de tal manera que no entre en el alcance de funcionamiento de las cuchillas del rodillo. Cortar el cable puede causar una descarga eléctrica que puede provocar lesiones graves o la muerte. Tenga cuidado de no enredarse en el cable. Esto puede causar una caída y provocar lesiones graves.

No sobrecargue el cable de alimentación, no haga que el cable se estire en cualquier lugar. No tire del cable cuando mueva el dispositivo. Desconecte siempre el enchufe y la toma del cable tirando de la carcasa del enchufe y la toma, nunca tire del cable.

El cable de alimentación externo cerca de la toma a la que se conectará el enchufe del cable de alimentación del escarificador debe pasar a través del ojal de la percha, y luego a través del gancho (XIII). Solo entonces conecte el cable de alimentación del dispositivo con el cable externo.

Asegúrese de que el cable no esté doblado ni tensado. Si es necesario, desconecte el cable del enchufe, alargue el lazo y vuelva a conectarlo. Solo después de que el cable externo esté conectado correctamente al cable de alimentación, se puede conectar el cable externo a la toma de corriente.

Encendido y apagado del escarificador

Coloque el escarificador en una superficie plana y nivelada en el césped. Ajuste la posición de profundidad de trabajo para el transporte. Pulse y mantenga pulsado el botón de bloqueo del interruptor, a continuación, tire de la palanca del interruptor al mango y manténgala en esta posición. Si el dispositivo arranca, suelte la presión en el bloqueo del interruptor y agarre el mango con ambas manos.

El trabajo se detendrá después de soltar la palanca del interruptor. El rodillo puede seguir girando por un tiempo.

Trabajo con el escarificador

Dependiendo del tipo de trabajo realizado, se debe seleccionar e instalar correctamente uno de los dos rodillos. Un rodillo con cuchillas se utiliza para cortar (escarificar) el suelo en el que crece el césped. Un rodillo con muelles y ganchos se utiliza para limpiar (escarificación) la superficie del césped, por ejemplo, de musgo u hojas. Este rodillo, cuando está demasiado profundo, puede causar daños en el césped. Se recomienda el uso de este rodillo para el trabajo en superficie; se debe establecer la profundidad mínima de trabajo.

Antes del trabajo, se recomienda verificar el funcionamiento de los rodillos en diferentes ajustes de profundidad de trabajo en lugares menos expuestos.

Antes de empezar a trabajar, es necesario preparar el césped. Compruebe que el césped no contenga ningún obstáculo que pueda dañar el escarificador o ser expulsado y suponer un peligro para el operador o las personas ajenas.

El suelo en el que crece el césped no debe ser demasiado duro. El suelo demasiado duro conducirá a un desgaste más rápido de

los componentes que se hunden en el suelo durante la operación, así como puede conducir a una disminución en el rendimiento de la máquina y el sobrecalentamiento.

Compruebe que no haya cables eléctricos en el área de trabajo que puedan ser cortados por la cuchilla. Los daños del cable eléctrico presentan un riesgo de descarga eléctrica, que puede provocar lesiones graves o la muerte.

Asegúrese de que no haya personas ajenas o mascotas en el área de trabajo. Si tales personas aparecen durante la operación, detenga la máquina inmediatamente y solo entonces advierta a la gente del peligro.

Revise todos los componentes de la máquina antes de empezar a trabajar. Si se observan daños, no comience a trabajar antes de eliminar el daño o sustituir las piezas dañadas por otras nuevas. Revise que las aberturas de ventilación estén despejadas. Si es necesario, límpielas con un cepillo suave o un pincel. No utilice objetos afilados o metálicos, especialmente de metal, para limpiar las aberturas de ventilación del escarificador.

Revise las conexiones atornilladas para ver si hay conexiones sueltas. Apriételes si es necesario.

Compruebe que los mangos estén limpios, libres de grasa y otras contaminaciones. Si es necesario, limpie con un paño suave. Tome descansos regulares durante el trabajo para evitar la fatiga y el exceso de trabajo. Esto permitirá un mejor control del producto y reducirá el riesgo de accidentes.

¡Atención! Siempre empuje el escarificador mientras trabaja, nunca tire hacia sí. Tirar del escarificador hace que el operador se mueva hacia atrás, lo que significa que no controla el área detrás de él. Además, al retroceder con el escarificador, la cuchilla puede agarrar el cable de alimentación.

Empuje el escarificador lentamente, siempre camine, nunca corra. Esto le dará un mejor control de la máquina y reducirá el tiempo de respuesta a eventos inesperados.

Durante el trabajo, muévase por las filas (XIV). Las filas deben mantenerse iguales en ancho, ligeramente superpuestas para no dejar ningún espacio. Se debe tener especial cuidado al cambiar la dirección.

Empiece el trabajo por el lado de la conexión eléctrica. Esto reducirá el riesgo de tropezar con el cable de alimentación.

Al trabajar cerca de los macizos de flores, muévase alrededor de las flores.

Vacíe la cesta regularmente durante la operación. También es posible trabajar sin la cesta, pero asegúrese de que la cubierta cubra completamente la abertura de salida en la parte trasera de la carcasa. Los objetos atrapados por el rodillo giratorio pueden expulsarse a través de la abertura de salida destapada o parcialmente tapada, lo que puede representar un peligro para el operador y/o las personas ajenas.

¡Aviso! Nunca abra la tapa de la salida mientras el motor de la máquina esté en funcionamiento y los rodillos estén girando.

Cuando termine el trabajo, apague el escarificador, espere a que el rodillo se detenga, luego desconecte el cable de alimentación y espere a que la máquina se enfríe y comience el mantenimiento.

¡Atención! Si un objeto extraño golpea el escarificador durante la operación, apáguelo inmediatamente, espere a que el rodillo se detenga, luego desconecte el cable de alimentación y deje que el escarificador se enfríe. Entonces compruebe que el escarificador no esté dañado. Si se detecta un daño, está prohibido seguir trabajando antes de eliminar el daño. La vibración excesiva durante el funcionamiento puede ser causada por los daños de la máquina. Deje de funcionar, desconecte el cable de alimentación y compruebe el producto.

MANTENIMIENTO DEL PRODUCTO

¡Atención! Asegúrese de que el producto esté desconectado de la fuente de alimentación antes de empezar el mantenimiento. El cable de alimentación debe estar desconectado de la máquina.

Use siempre guantes protectores durante todos los trabajos de mantenimiento.

Si una actividad de mantenimiento no está descrita en el manual, significa que debe realizarse en el centro de servicio autorizado del fabricante.

El producto debe limpiarse después de cada uso. Elimine cualquier residuo de hierba y tierra con un cepillo suave, un pincel o un trapo. Limpie las aberturas de ventilación para asegurarse de que estén despejadas.

La suciedad más difícil de eliminar puede removerse con una corriente de aire de no más de 0,3 MPa.

Nunca utilice productos químicos, alcaloides, abrasivos o detergentes agresivos para limpiar el producto. El producto no puede limpiarse con un chorro de agua o por inmersión en agua.

Compruebe el desgaste y los daños de las cuchillas de los rodillos. Si se observa un desgaste o daño excesivo, reemplace el rodillo por uno nuevo.

Cambie siempre el rodillo por el original, idéntico al que viene de fábrica con el producto. Solo el uso de piezas de repuesto originales puede mantener la seguridad del producto.

Después de cada uso y limpieza de los elementos metálicos del rodillo, cúbralos con una capa fina de aceite ligero para máquinas. Esto reducirá la corrosión y extenderá la vida útil de los elementos metálicos.

El rodillo debe sustituirse cuando se observe un deterioro significativo en el rendimiento del dispositivo.

Después de cada trabajo, retire la cesta de hierba y vacíela. La cesta se puede limpiar con agua jabonosa tibia. Después de la limpieza, déjela en la posición de trabajo hasta que esté completamente seca.

Si el cable interno que conecta el interruptor del producto al motor está dañado, debe ser reemplazado por un centro de servicio autorizado del fabricante. El cable de alimentación no se puede reparar y debe ser reemplazado. Está prohibido trabajar con el cable dañado.

ALMACENAMIENTO Y TRANSPORTE DEL PRODUCTO

¡Atención! Desconecte siempre el producto de la fuente de alimentación antes de almacenarlo o transportarlo. Haga la limpieza de acuerdo con las instrucciones.

Almacene el producto en lugares oscuros, secos, sin heladas y bien ventilados. El área de almacenamiento debe estar protegida contra el acceso de los niños. El producto debe almacenarse a una temperatura entre 10 y 30 °C. Se recomienda que el producto se almacene en su embalaje original o en otro embalaje que lo proteja del polvo.

Antes de transportar el producto, mueva la palanca de profundidad de trabajo a la posición de transporte. Transporte el producto llevándolo por las asas. Proteja el producto de los impactos y las fuertes vibraciones durante el transporte. Asegure el producto para que no se resbale o vuelque durante el transporte.

CARACTÉRISTIQUES DU PRODUIT

Le scarificateur est utilisé pour l'entretien et le soin des pelouses. Le scarificateur est équipé d'un rouleau à lames qui coupent le sol tout en tournant. En coupant le sol sur lequel pousse l'herbe, on obtient un meilleur approvisionnement en air et en eau. Le second rouleau contient des crochets qui nettoient la surface de la pelouse de l'excès de mousse et d'herbe. L'entraînement électrique permet un fonctionnement silencieux, efficace et facile. Un fonctionnement correct, fiable et sûr de l'appareil dépend de sa bonne utilisation, c'est pourquoi :

Lire ce manuel d'utilisation avant d'utiliser l'appareil et le conserver.

Le fournisseur ne peut être tenu responsable des dommages ou des blessures résultant de l'utilisation de l'appareil non conforme à l'usage prévu, du non-respect des consignes de sécurité et des recommandations de ce manuel. L'utilisation du produit à des fins autres que celles auxquelles il était destiné annulera également la garantie de l'utilisateur et les droits de l'utilisateur en vertu du contrat.

ÉQUIPEMENT DU PRODUIT

Le produit est livré dans un état complet, mais les étapes de préparation décrites dans la suite de ce manuel doivent être effectuées avant le début du travail. Le produit n'est fourni qu'avec un court cordon d'alimentation.

CARACTÉRISTIQUES TECHNIQUES

Paramètre	Unité de mesure	Valeur
Référence catalogue		79734
Tension nominale	[V~]	230-240
Fréquence nominale	[Hz]	50
Puissance nominale	[W]	1500
Largeur de travail	[mm]	320
Profondeur de travail maximale	[mm]	12
Vitesse de rotation nominale	[min ⁻¹]	3000
Niveau sonore		
pression acoustique $L_{pA} \pm K$	[dB(A)]	84,50 ± 3,0
puissance acoustique $L_{WA} \pm K$	[dB(A)]	97,30 ± 1,05
Niveau de vibration $a_{hv} \pm K$	[m/s ²]	4,265 ± 1,5
Classe d'isolation électrique		II
Degré de protection		IPX4
Masse	[kg]	9,3
Capacité du bac de récupération de l'herbe	[l]	30

La valeur totale déclarée des émissions de vibrations et la valeur déclarée des émissions sonores ont été mesurées à l'aide d'une méthode d'essai standard et peuvent être utilisées pour comparer un outil avec un autre. La valeur d'émission vibratoire totale déclarée et la valeur d'émission sonore déclarée peuvent être utilisées dans l'évaluation préliminaire de l'exposition.

Attention ! L'émission des vibrations pendant le fonctionnement de l'outil peut différer de la valeur déclarée, en fonction de la manière dont l'outil est utilisé.

Attention ! Les mesures de sécurité pour la protection de l'opérateur, basées sur une évaluation de l'exposition aux émissions dans les conditions réelles d'utilisation (comprenant toutes les parties du cycle d'utilisation, comme la durée pendant laquelle l'outil est à l'arrêt ou lorsqu'il fonctionne au ralenti et la durée de mise en régime), doivent être spécifiées.

CONSIGNES DE SÉCURITÉ POUR L'UTILISATION DE SCARIFICATEURS / AÉRATEURS

IMPORTANT !
LIRE ATTENTIVEMENT AVANT UTILISATION
CONSERVER POUR UNE UTILISATION ULTÉRIEURE

Pratiques d'utilisation sécuritaires pour scarificateurs / aérateurs

Formation

Lire attentivement les instructions. Se familiariser avec les dispositifs de commande et l'utilisation correcte de l'équipement.

Ne jamais laisser des enfants ou des personnes qui ne sont pas familiers avec les instructions d'utilisation de la machine. La législation nationale peut limiter l'âge de l'opérateur.

Il faut se rappeler que l'opérateur ou l'utilisateur est responsable des accidents ou des dangers qui surviennent à d'autres personnes ou à leurs biens.

Préparation

Porter des protections auditives et des lunettes de sécurité en tout temps pendant l'utilisation de la machine.

Avant toute utilisation, vérifier que le cordon d'alimentation et la rallonge ne présentent pas de signes d'endommagement ou d'usure. Si le cordon est endommagé pendant l'utilisation, le débrancher immédiatement de l'alimentation électrique. **NE PAS TOUCHER LE CORDON AVANT DE DÉBRANCHER DE L'ALIMENTATION.** Ne pas utiliser l'appareil si le cordon est endommagé ou endommagé.

Pendant l'utilisation de la machine, porter des chaussures robustes et une deuxième paire de pantalons. Ne pas utiliser la machine pieds nus ou en portant des sandales avec des orteils exposés. Éviter de porter des vêtements trop amples ou dont les cordons ou les nœuds pendent. Examiner attentivement la zone où l'équipement doit être utilisé et retirer tous les objets qui peuvent être jetés par la machine.

Faire fonctionner la machine dans la position recommandée et uniquement sur une surface plane stable.

Ne pas utiliser la machine sur une surface de pavé ou de gravier où le matériau éjecté pourrait causer des blessures.

Avant de démarrer la machine, vérifier que tous les boulons, écrous, goupilles et autres fixations sont correctement fixés et que les protections et les écrans sont en place. Remplacer les étiquettes endommagées ou illisibles.

Ne jamais utiliser la machine lorsque des personnes, en particulier des enfants ou des animaux de compagnie, se trouvent à proximité.

Fonctionnement

Ne pas utiliser la machine qu'en plein jour ou dans un bon éclairage artificiel.

Éviter d'utiliser la machine sur de l'herbe humide.

Toujours s'assurer que l'équilibre est maintenu en tout temps, en particulier sur les pistes.

Marcher, ne jamais courir.

Travailler en travers de la pente, jamais en montée ni en descente.

Prendre des précautions particulières lors des changements de direction dans les pentes.

Ne pas scarifier et aérer sur des pentes trop grandes.

Prendre des précautions particulières en faisant marche arrière ou en tirant la machine vers soi.

Arrêter les dents si la machine doit être inclinée pour le transport, lors du franchissement de surfaces autres que l'herbe et lors du transport de la machine vers et depuis la zone où elle sera utilisée.

Ne pas utiliser la machine avec des protections ou des boîtiers endommagés et sans dispositifs de sécurité, par exemple des éjecteurs et/ou des collecteurs d'herbe au bon endroit. Démarrer le moteur en suivant attentivement les instructions et en gardant les pieds éloignés des dents.

Tenir le cordon d'alimentation non amovible et la rallonge éloignés des dents.

Ne pas incliner la machine lors du démarrage du moteur, sauf si la machine doit être inclinée pour le démarrage. Dans ce cas, ne pas basculer plus que nécessaire et ne soulever que la partie éloignée de l'opérateur. Toujours s'assurer que les deux mains sont en position de travail (position de fonctionnement) avant de retourner la machine sur le sol.

Ne pas transporter la machine pendant que sa source d'alimentation est en marche.

Garder les mains et les pieds à l'écart des pièces en rotation. Rester à l'écart de l'orifice d'éjection en tout temps.

Arrêter la machine et retirer la fiche de la prise. S'assurer que toutes les pièces mobiles sont à l'arrêt complet :

- à chaque fois que vous vous éloignez de la machine,
- avant d'enlever le verrouillage ou de déverrouiller le volant,
- avant la vérification, le nettoyage de la machine ou le travail avec la machine,
- après avoir heurté un corps étranger. Inspecter visuellement la machine pour détecter tout dommage et effectuer des réparations avant de la redémarrer et de la faire fonctionner ; si la machine commence à vibrer excessivement (vérifier immédiatement)
- effectuer une inspection visuelle des dommages,
- remplacer ou réparer toutes les pièces endommagées,
- vérifier l'absence de pièces détachées et les serrer.

Entretien et stockage

S'assurer que tous les écrous, boulons et vis sont serrés pour s'assurer que l'équipement est dans un état de fonctionnement sûr.

Vérifier fréquemment que le bac à déchets n'est pas usé ou endommagé.

Remplacer les pièces usées ou endommagées pour plus de sécurité.

Sur les machines avec plusieurs ensembles de dents, noter que la rotation d'un ensemble de dents peut provoquer la rotation d'un autre ensemble de dents.

Prendre des précautions particulières lors du réglage de la machine pour éviter de se coincer les doigts entre les unités de dents mobiles et les parties fixes de la machine.

Toujours laisser la machine refroidir avant de la ranger.

Lors de l'entretien de l'ensemble de dents, il faut savoir que même si la source d'alimentation est coupée, les ensembles de dents peuvent encore bouger.

Remplacer les pièces usées ou endommagées pour plus de sécurité. N'utiliser que de pièces de rechange ou d'équipement d'origine.

Lorsque la machine s'arrête pour maintenance, inspection visuelle ou stockage, ou remplacement d'accessoires, couper l'alimentation, débrancher la machine de l'alimentation et s'assurer que toutes les pièces mobiles sont complètement arrêtées. Laisser la machine refroidir avant d'effectuer une inspection visuelle, des réglages, etc. Maintenir la machine soigneusement et la garder propre.

Garder la machine hors de la portée des enfants.

Recommandation

Il est recommandé que la machine soit alimentée par un disjoncteur à courant résiduel (RCO) avec un courant de déclenchement ne dépassant pas 30 mA.

Risque lié au bruit et aux vibrations

L'appareil est conçu pour minimiser le risque d'exposition au bruit et aux vibrations. Cependant, il n'est pas possible d'éliminer complètement ces dangers. En outre, les personnes en milieu de travail sont également exposées à des risques sonores.

Toutefois, les risques associés aux risques susmentionnés peuvent être réduits en suivant les lignes directrices suivantes :

- le produit doit être utilisé conformément à l'usage prévu décrit dans le manuel,
- s'assurer que l'appareil est en bon état et qu'il est entretenu régulièrement,
- utiliser des outils de coupe appropriés et bien affûtés,
- serrer fermement la poignée du produit,
- planifier le travail de façon à ce que des pauses fréquentes puissent être utilisées.

Risque résiduel

Même si toutes les précautions de sécurité sont respectées pendant le travail, il existe toujours un risque potentiel de blessure. En raison de la conception du produit, les risques suivants demeurent.

Les blessures liées aux vibrations causées par une utilisation de l'appareil prolongée, une utilisation incorrecte ou une utilisation de l'appareil mal entretenu.

Les blessures causées par un impact inattendu d'objets cachés et éjectés.

UTILISATION DU PRODUIT

Préparation avant l'utilisation

Retirer le produit de l'emballage et enlever complètement tous les composants de l'emballage. Il est recommandé de conserver les emballages qui peuvent être utiles pendant le transport ou l'entreposage du produit.

Vérifier qu'aucun composant du produit n'a été endommagé pendant le transport. Tout dommage observé, tel que des fissures ou des déformations, rendra le produit inutilisable jusqu'à ce qu'il soit réparé ou que les pièces endommagées soient remplacées.

Il est recommandé de placer toutes les pièces sur une surface plane, dure et propre.

Utiliser des équipements de protection individuelle tels que des gants de protection, des lunettes de protection et des vêtements de protection pendant l'assemblage.

Attention ! Avant d'assembler le produit, s'assurer que l'appareil n'est pas connecté à l'alimentation électrique. La fiche du cordon d'alimentation de l'appareil doit être débranché de la prise de courant.

Lors du premier assemblage, il est recommandé de commencer par monter le bon rouleau à lames de coupe ou à crochets de nettoyage. Il sera plus facile de manœuvrer l'appareil sans les poignées montées.

Attention ! En raison des arêtes vives des rouleaux, il y a un risque de blessure. L'assemblage doit être effectué avec précaution en portant des gants de protection.

Si l'un des rouleaux est déjà monté dans l'appareil, retirer les vis de serrage, ouvrir le collier de serrage, retirer le rouleau et fermer le collier de serrage. Fixer le collier fermé en serrant les vis de serrage (II). Le rouleau n'est pas symétrique et présente d'un côté une saillie de section carrée, la saillie doit aller vers une douille d'entraînement de même forme.

Placer l'appareil sur les roues et procéder au montage de la poignée. Glisser l'extrémité la plus courte des supports de poignée pliés dans les trous des deux côtés du boîtier du scarificateur et la fixer avec des vis (III). Fixer les supports de poignée droits aux extrémités plus longues à l'aide de vis et de boutons. Ensuite, fixer la poignée avec les vis et les boutons (IV). Avant de monter la poignée, placer un dispositif de retenue sur la poignée pour tenir le cordon d'alimentation.

Retirer les deux vis du collier de serrage de l'interrupteur (V), puis monter l'interrupteur sur la poignée de sorte que les broches à l'intérieur du collier heurtent les trous de la poignée et que l'interrupteur soit monté à l'intérieur de la poignée (VI). Fixer l'interrupteur en serrant les deux vis de serrage (VII). Fixer le câble reliant l'interrupteur au boîtier du scarificateur au support de la poignée à l'aide du collier de serrage flexible (VIII).

Appliquer le revêtement extérieur (IX) sur le cadre du panier. Ensuite, soulever et maintenir le couvercle à l'arrière du boîtier en position supérieure et insérer les tiges du cadre dans les trous du boîtier (X). Abaisser le couvercle de manière à ce qu'il recouvre le trou dans le panier (XI).

Le produit ainsi assemblée est prêt à l'usage.

Réglage de la profondeur de travail (XII)

Pour régler la profondeur de travail, utiliser le levier qui doit être déplacé puis inséré dans la fente. Les fentes sont décrites par des nombres qui indiquent la profondeur de travail : 1 – 12 mm, 2 – 8 mm, 3 – 4 mm, 4 – position de transport.

Le réglage d'une profondeur de travail excessive peut endommager la pelouse et les rouleaux, ainsi que leurs composants, plus rapidement.

Avertissement ! En cas de besoin de modifier la profondeur de coupe en cours de fonctionnement, il faut toujours commencer par éteindre le scarificateur, attendre que le rouleau s'arrête, débrancher le scarificateur du cordon d'alimentation et procéder ensuite à la modification de la profondeur de travail. Le démarrage accidentel du rouleau lors d'une modification de hauteur peut entraîner des blessures graves.

Connexion du scarificateur à l'alimentation électrique

Le scarificateur n'est équipé que d'une courte section du cordon d'alimentation avec une fiche, par conséquent le scarificateur doit être connecté avec un câble externe. En raison de la nature du travail de la machine, utiliser toujours des câbles conçus pour le travail à l'extérieur. Le cordon d'alimentation doit avoir une prise unique correspondant à la fiche de la fiche du cordon d'alimentation. Il est interdit de modifier la fiche ou la prise afin qu'ils s'adaptent. Les paramètres électriques du cordon d'alimentation doivent correspondre aux paramètres électriques de l'équipement indiqués sur la plaque signalétique. Noter que la taille de la section transversale du cordon d'alimentation dépend de la longueur du câble. Respecter les recommandations suivantes pour la section transversale du cordon d'alimentation :

- 1,0 mm² – longueur du cordon inférieure ou égale à 40 m.
- 1,5 mm² – longueur du cordon inférieure ou égale à 60 m.
- 2,5 mm² – longueur du cordon inférieure ou égale à 100 m.

Veillez à respecter le cordon d'alimentation lors de la préparation du fonctionnement et pendant le fonctionnement. Protéger le cordon d'alimentation de l'eau, de l'humidité, des huiles, des sources de chaleur et des objets tranchants. Poser le câble de manière à ce qu'il ne soit pas à portée des lames du rouleau. La coupure du câble peut entraîner un choc électrique, pouvant entraîner des blessures graves ou la mort. Veillez à ne pas vous emmêler dans le câble. Cela peut entraîner une chute et des blessures graves.

Ne pas exercer de contrainte sur le cordon d'alimentation, ne pas le mettre en état lorsque le cordon est tendu sur une section quelconque. Ne pas tirer sur le câble pendant le déplacement de l'appareil. Débrancher toujours la fiche et la prise en tirant sur le boîtier de la fiche et de la prise, ne jamais tirer sur le câble.

Le cordon d'alimentation externe près de la prise à laquelle la fiche du câble d'alimentation du scarificateur sera connectée doit être passé à travers l'œillet du dispositif de retenue, puis à travers le crochet (XIII). Connecter ensuite uniquement le cordon d'alimentation de l'appareil avec un câble externe.

Veiller à ce que le câble ne se brise pas ou ne soit pas tendu. Si nécessaire, débrancher le câble de la fiche, allonger la boucle et rebrancher. Ce n'est qu'une fois que le câble externe est correctement connecté au cordon d'alimentation que le câble externe peut être connecté à la prise de courant.

Démarrage et arrêt du scarificateur

Placez le scarificateur dans un endroit plat et plane sur la pelouse. Définir la position de transport de la profondeur de travail. Appuyer et maintenir le bouton de verrou de l'interrupteur, puis tirer le levier de l'interrupteur sur la poignée et le maintenir dans cette position. Si l'appareil démarre, relâcher la pression sur le verrou de l'interrupteur et saisir la poignée avec les deux mains.

Le travail s'arrête lorsque le levier de l'interrupteur est relâché. Le rouleau peut encore tourner pendant un certain temps.

Fonctionnement du scarificateur

Selon le type de travail effectué, l'un des deux rouleaux doit être sélectionné et correctement monté. Un rouleau à lames est utilisé pour couper (scarifier) le sol sur lequel la pelouse pousse. Un rouleau à ressorts et crochets est utilisé pour nettoyer (scarifier)

la surface de la pelouse, par exemple de la mousse ou des feuilles. Ce rouleau, lorsqu'il est trop profond, peut endommager la pelouse. Il est recommandé d'utiliser ce rouleau pour les travaux de surface, la profondeur de travail minimale doit être réglée. Avant un bon fonctionnement, il est recommandé de vérifier le fonctionnement des rouleaux à différentes profondeurs de travail dans des endroits moins exposés.

Avant de commencer le travail, préparer la pelouse. Vérifier que la pelouse ne contient pas d'obstacles qui, s'ils sont happés par les lames, pourraient endommager le scarificateur ou être projetés et constituer un danger pour l'opérateur ou les passants. Le sol sur lequel pousse la pelouse ne doit pas être trop dur. Un substrat trop dur entraîne une usure plus rapide des composants qui s'enfoncent dans le substrat pendant le fonctionnement, et peut également entraîner une diminution des performances de la machine et une surchauffe.

Vérifier qu'il n'y a pas de câbles électriques dans la zone de travail qui pourraient être coupés par la lame. L'endommagement d'un câble électrique présente un risque de choc électrique qui peut entraîner des blessures graves ou la mort.

Veiller à ce qu'il n'y ait pas de passants ou d'animaux domestiques sur le lieu de travail. Si des passants apparaissent pendant le travail, arrêter immédiatement la machine et seulement ensuite avvertir ces personnes du danger.

Vérifier tous les composants de la machine avant de commencer le travail. Si des dommages sont constatés, ne pas commencer les travaux avant d'avoir enlevé les dommages ou remplacé les pièces endommagées par de nouvelles. Vérifier que les trous de ventilation sont dégagés. Si nécessaire, les nettoyer avec une brosse ou un pinceau doux. Ne pas utiliser d'objets pointus ou métalliques pour nettoyer les trous de ventilation de la tondeuse.

Vérifier que les raccords vissés ne sont pas desserrés. Serrer si nécessaire.

Vérifier que les poignées sont propres, exemptes de graisse et d'autres contaminations. Si nécessaire, nettoyer avec un chiffon doux.

Faire des pauses régulières pendant le travail pour éviter la fatigue et le surmenage. Cela permettra un meilleur contrôle du produit et réduira le risque d'accidents.

Attention ! Toujours pousser le scarificateur pendant le travail, ne jamais tirer vers soi. Le fait de tirer le scarificateur fait reculer l'opérateur, ce qui signifie qu'il ne contrôle pas la zone derrière lui. De plus, en tirant le scarificateur vers l'arrière, la lame peut saisir le cordon d'alimentation.

Pousser le scarificateur lentement, toujours marcher, ne jamais courir. Cela vous permettra de mieux contrôler la machine et de réduire le temps de réaction aux événements inattendus.

Lors du travail, procéder par rangées (XIV). Les rangées doivent être de largeur égale et se chevaucher légèrement pour ne pas laisser d'espace. Une attention particulière doit être apportée lors des changements de direction.

S'assurer de commencer à travailler du côté du branchement électrique. Cela réduira le risque de tomber sur le cordon d'alimentation.

En travaillant près des plates-bandes, se déplacer autour des plates-bandes.

Vider régulièrement le bac de récupération de l'herbe pendant le fonctionnement. Il est également possible de travailler sans panier, mais s'assurer que le couvercle couvre complètement l'ouverture de sortie à l'arrière du boîtier. Les objets saisis par le rouleau en rotation peuvent être éjectés par l'ouverture de sortie découverte ou partiellement fermée, ce qui peut présenter un risque pour l'opérateur et/ou les personnes présentes.

Avertissement ! Ne jamais ouvrir le couvercle de sortie lorsque le moteur de la machine est en marche et que les rouleaux tournent.

Lorsque le travail est terminé, éteindre le scarificateur, attendre que le rouleau s'arrête, puis débrancher le cordon d'alimentation et attendre que la machine refroidisse, puis commencer l'entretien.

Attention ! Si un objet étranger frappe le scarificateur pendant le fonctionnement, immédiatement éteindre le scarificateur, attendre que le rouleau s'arrête, puis débrancher le cordon d'alimentation et laisser le scarificateur refroidir. Vérifier ensuite que le scarificateur n'est pas endommagé. Si un dommage est détecté, il est interdit de continuer à travailler avant d'avoir enlevé le dommage. Des vibrations excessives pendant le fonctionnement peuvent être causées par des dommages de la machine. Arrêter de travailler, débrancher le cordon d'alimentation et vérifier le produit.

ENTRETIEN DU PRODUIT

Attention ! S'assurer que le produit a été débranché de l'alimentation électrique avant chaque entretien. Le cordon d'alimentation doit être débranché de la machine.

Porter toujours des gants de protection lors de tous les travaux d'entretien.

Si une activité de maintenance n'est pas décrite dans le manuel, cela signifie qu'elle doit être effectuée dans le centre de service agréé du fabricant.

Le produit doit être nettoyé après chaque utilisation. Enlever les résidus d'herbe et de sol avec une brosse, un pinceau ou un chiffon doux. Nettoyer les trous de ventilation pour s'assurer qu'ils sont bien dégagés.

Les saletés plus difficiles à éliminer peuvent l'être avec un flux d'air ne dépassant pas 0,3 MPa.

Ne jamais utiliser de produits chimiques, d'alcaloïdes, d'abrasifs ou de détergents agressifs pour nettoyer le produit. Le produit ne peut pas être nettoyé au jet d'eau ou par immersion dans l'eau.

Vérifier l'usure et les dommages de lames des rouleaux. Si une usure excessive ou des dommages sont constatés, remplacer le rouleau par un nouveau.

Toujours remplacer le rouleau par un original, identique à celui fourni avec le produit. Seule l'utilisation de pièces de rechange d'origine permet de maintenir la sécurité des produits.

Après chaque utilisation et nettoyage des parties métalliques du rouleau, celles-ci doivent être enduites d'une fine couche d'huile légère pour machines. Cela permet de réduire la corrosion et de prolonger la durée de vie des composants métalliques.

Le rouleau doit être remplacé lorsqu'une détérioration significative des performances de l'appareil est observée.

Après chaque travail, le bac de récupération de l'herbe doit être enlevé et vidé de l'herbe. Le bac de récupération de l'herbe peut être nettoyé à l'eau savonneuse tiède. Après le nettoyage, laisser en position de travail jusqu'à ce que le produit soit complètement sec.

Si le câble interne reliant l'interrupteur du produit au moteur est endommagé, il doit être remplacé par un centre de service agréé du fabricant. Le câble ne peut pas être réparé et doit être remplacé dans son intégralité. Il est interdit de travailler avec un câble endommagé.

ENTREPOSAGE ET TRANSPORT DU PRODUIT

Attention ! Toujours débrancher le produit de l'alimentation électrique avant de l'entreposer ou de le transporter. Nettoyer selon les instructions.

Entreposer dans un endroit sombre, sec, à l'abri du gel et bien ventilé. Le lieu d'entreposage doit être protégé contre l'accès des enfants. Le produit doit être conservé à une température comprise entre 10 et 30 degrés Celsius. Il est recommandé de conserver le produit dans son emballage d'origine ou dans un autre emballage qui le protège de la poussière.

Avant de transporter le produit, déplacer le levier de profondeur de travail en position de transport. Transporter le produit en le portant par les poignées. Protéger le produit contre les chocs et les fortes vibrations pendant le transport. Protéger le produit contre les risques de glissement ou de renversement pendant le transport.

CARATTERISTICHE DEL PRODOTTO

L'arieggiatore viene utilizzato per la manutenzione e la cura del prato. L'arieggiatore è dotato di un rullo con lame che girando effettuano delle incisioni sulla superficie. La scarificazione del suolo su cui cresce l'erba, si traduce in un migliore apporto di aria e d'acqua. Il secondo rullo contiene dei ganci che puliscono la superficie del prato da muschio ed erba in eccesso. L'alimentazione elettrica consente un funzionamento silenzioso, efficace e facile. Il funzionamento corretto, affidabile e sicuro dell'apparecchio dipende dal suo uso corretto, perciò:

Prima di iniziare il lavoro, bisogna leggere tutto il manuale e conservarlo.

Il fornitore declina ogni responsabilità per danni derivanti dall'utilizzo improprio, dalla mancata osservanza delle norme di sicurezza e delle raccomandazioni contenute nel presente manuale. L'uso del prodotto per scopi diversi da quelli per i quali è stato concepito, comporta inoltre l'annullamento dei diritti dell'utente per la garanzia.

DOTAZIONI

Il prodotto viene consegnato completo, ma prima di iniziare l'impiego richiede una serie di attività di predisposizione descritte nella parte successiva del manuale. Il prodotto viene fornito solo con un cavo di alimentazione corto.

PARAMETRI TECNICI

Parametro	Unità di misura	Valore
Numero di catalogo		79734
Tensione nominale	[V~]	230-240
Frequenza nominale	[Hz]	50
Potenza nominale	[W]	1500
Larghezza di lavoro	[mm]	320
Profondità di taglio massima	[mm]	12
Regime nominale	[min ⁻¹]	3000
Livello di rumore		
pressione sonora $L_{pa} \pm K$	[dB(A)]	84,50 ± 3,0
potenza sonora $L_{wa} \pm K$	[dB(A)]	97,30 ± 1,05
Livello di vibrazioni $a_h \pm K$	[m/s ²]	4,265 ± 1,5
Classe di isolamento elettrico		II
Grado di protezione		IPX4
Peso	[kg]	9,3
Capienza del cesto di raccolta erba	[l]	30

Il valore delle vibrazioni totale e i valori di emissione sonora dichiarati sono stati misurati con il metodo di prova standard e può essere utilizzato per confrontare un attrezzo con un altro. Il valore delle vibrazioni totale e i valori di emissione sonora dichiarati possono essere utilizzati nella valutazione iniziale dell'esposizione.

Attenzione! Le emissioni di vibrazioni durante l'utilizzo dell'attrezzo possono differire dal valore dichiarato, a seconda del modo in cui l'attrezzo viene utilizzato.

Attenzione! Devono essere specificate le misure di sicurezza per la protezione dell'operatore che si basano su una valutazione dell'esposizione alle emissioni nelle condizioni d'uso reali (comprese tutte le parti del ciclo di lavoro, come per esempio il tempo di inattività dell'utensile o di funzionamento al minimo e il tempo di attivazione).

ISTRUZIONI DI SICUREZZA NELL'IMPIEGO DI SCARIFICATORI / ARIEGGIATORI

IMPORTANTE!
LEGGERE ATTENTAMENTE PRIMA DELL'USO
CONSERVARE PER USO FUTURO

Pratiche operative sicure per scarificatori / arieggiatori

Formazione

Leggere attentamente le istruzioni. Familiarizzarsi con i sistemi di controllo e l'uso corretto

delle attrezzature.

Non permettere di utilizzare l'attrezzo a bambini o persone che non hanno familiarità con le sue istruzioni d'uso. Le norme nazionali possono limitare l'età dell'operatore.

Non dimenticare che l'operatore o l'utente è responsabile di incidenti o pericoli per le altre persone o i loro beni.

Preparazione

Indossare protezioni dell'udito e occhiali di sicurezza costantemente durante l'utilizzo dell'attrezzo. Prima dell'uso controllare che il cavo di alimentazione e la prolunga non presentino segni di danno o usura. Se il cavo è stato danneggiato durante l'uso, scollegarlo immediatamente dall'alimentazione elettrica. **NON TOCCARE IL CAVO PRIMA DI AVER SCOLLEGATO L'ALIMENTAZIONE.** Non utilizzare l'attrezzo se il cavo è danneggiato o distrutto.

Quando si utilizza l'attrezzo, indossare calzature robuste e pantaloni supplementari. Non utilizzare l'attrezzo a piedi nudi o quando si indossano sandali aperti. Evitare di indossare indumenti danneggiati, troppo larghi o con cordoncini o laccetti penzolanti.

Controllare attentamente l'area in cui l'attrezzo deve essere utilizzato, e rimuovere tutti gli oggetti che potrebbero essere lanciati dall'attrezzo.

Utilizzare l'attrezzo nella posizione consigliata e solo su una superficie piana e stabile.

Non utilizzare l'attrezzo su una superficie pavimentata o ghiaiosa, dove il materiale espulso potrebbe causare lesioni.

Prima di avviare l'attrezzo, controllare che tutti i bulloni, dadi, perni e gli altri elementi di fissaggio siano correttamente fissati e che le protezioni e gli schermi siano in giusta posizione. Sostituire le etichette danneggiate o illeggibili.

Non utilizzare mai l'attrezzo quando in prossimità ci sono persone, in particolare bambini, o animali domestici.

Utilizzo

Utilizzare l'attrezzo solo alla luce del giorno o in buone condizioni d'illuminazione artificiale.

Evitare di utilizzare l'attrezzo su erba bagnata.

Assicurarsi sempre che si mantiene l'equilibrio in ogni momento, soprattutto su pendii.

Camminare, non correre mai.

Lavorare su pendii trasversalmente, mai in salita o in discesa.

Prestare particolare attenzione quando si cambia direzione su pendii.

Non effettuare la scarificazione o l'aerazione su forti pendii.

Prestare particolare attenzione quando si va indietro con l'attrezzo o lo si tira verso di sé.

Arrestare i denti se l'attrezzo deve essere inclinato per il trasporto, quando passa sulle superfici diverse dall'erba e quando viene trasportato da e verso l'area in cui verrà utilizzato e indietro.

Non utilizzare l'attrezzo con protezioni o alloggiamenti danneggiati e senza dispositivi di sicurezza, ad esempio espulsori e/o collettori di erba, al posto giusto.

Accendere il motore con attenzione secondo le istruzioni, tenendo i piedi lontano dai denti di taglio.

Mantenere il cavo di alimentazione non sganciabile e la prolunga lontano dai denti di taglio.

Non inclinare l'attrezzo quando si avvia il motore, tranne quando deve essere inclinato per

essere avviato. In tal caso, non inclinarlo più del necessario e sollevare solo la parte lontana dall'operatore. Assicurarsi sempre che entrambe le mani siano in posizione operativa (posizione di lavoro) prima di riportare l'attrezzo di nuovo a terra.

Non trasportare l'attrezzo mentre la sua fonte di alimentazione è in funzione.

Tenere mani e piedi lontani dalle parti rotanti. Tenersi sempre lontano dal foro di espulsione. Arrestare l'attrezzo e staccare la spina dalla presa di corrente. Accertarsi che tutte le parti in movimento si siano completamente arrestate:

- ogni volta che ci si allontana dall'attrezzo,
 - prima di rimuovere un'ostruzione o di sbloccare il volante,
 - prima di controllare, pulire o utilizzare l'attrezzo,
 - dopo aver colpito un oggetto estraneo. Ispezionare visivamente l'attrezzo per verificare la presenza di danni ed effettuare riparazioni prima di riavviare e mettere in funzione l'attrezzo;
- Se l'attrezzo inizia a vibrare eccessivamente (controllare immediatamente)
- effettuare un controllo visivo per verificare la presenza di eventuali danni,
 - sostituire o riparare tutte le parti danneggiate,
 - controllare che non vi siano parti allentate e serrarle.

Manutenzione e conservazione

Accertarsi che tutti i dadi, i bulloni e le viti siano serrati per essere sicuri che l'apparecchiatura garantisca le condizioni di lavoro sicure.

Controllare frequentemente se il contenitore dei rifiuti non è usurato o danneggiato.

Sostituire le parti usurate o danneggiate per garantire la sicurezza.

Sulle macchine con più gruppi di denti, è importante notare che la rotazione di un gruppo di denti può causare la rotazione di un altro gruppo di denti.

Prestare attenzione durante la regolazione dell'attrezzo per evitare l'intrappolamento delle dita tra i gruppi di denti in movimento e le parti fisse dell'attrezzo.

Lasciare sempre raffreddare l'attrezzo prima di riparlo.

Durante la manutenzione del gruppo di denti, tenere presente che i gruppi di denti potrebbero continuare a muoversi anche se la fonte di alimentazione è spenta.

Sostituire le parti usurate o danneggiate per garantire la sicurezza. Utilizzare solo ricambi e attrezzature originali.

Quando l'attrezzo si ferma per le operazioni di manutenzione, l'ispezione visiva, lo stoccaggio o la sostituzione di accessori, spegnere l'alimentazione elettrica, scollegare l'attrezzo dall'alimentazione e assicurarsi che tutte le parti in movimento siano completamente arrestate. Lasciare raffreddare l'attrezzo prima di eseguire qualsiasi ispezione visiva, regolazione, ecc. Sottoporre l'attrezzo a una manutenzione accurata e mantenerlo pulito.

Conservare l'attrezzo al di fuori della portata dei bambini.

Raccomandazione

Si raccomanda di alimentare l'attrezzo con un interruttore differenziale (RCO) con una corrente di intervento non superiore a 30 mA.

Rischio legato al rumore e alle vibrazioni

L'attrezzo è stato progettato per ridurre al minimo il rischio di esposizione a rumore e vibrazioni. Tuttavia, non è possibile eliminare completamente questi pericoli. Inoltre, anche le persone presenti nella zona di lavoro dell'attrezzo sono esposte ai rischi legati al rumore. Tuttavia, il pericolo associato ai suddetti rischi può essere ridotto se si rispettano le seguenti raccomandazioni:

- il prodotto deve essere utilizzato conformemente all'uso previsto descritto nel manuale,
- assicurarsi che l'attrezzo sia in buone condizioni e sia sottoposto a una manutenzione regolare,
- utilizzare utensili da taglio adeguati e ben affilati,
- afferrare saldamente l'impugnatura del prodotto,
- programmare il lavoro in modo da poter fare pause frequenti.

Rischio residuo

Anche se durante il lavoro vengono seguite tutte le precauzioni di sicurezza, esiste comunque un potenziale rischio di lesioni. A causa della struttura del prodotto, sussistono sempre i seguenti rischi:

lesioni legate alle vibrazioni causate da un utilizzo prolungato dell'attrezzo, da un utilizzo improprio dell'attrezzo o dall'utilizzo dell'attrezzo sottoposto a una manutenzione scorretta.
lesioni causate da un impatto inatteso da oggetti nascosti ed espulsi.

USO DEL PRODOTTO

Preparazione per l'utilizzo

Disimballare il prodotto, rimuovendo completamente tutti gli elementi dell'imballo. Si consiglia di conservare l'imballo che può risultare utile durante il trasporto o lo stoccaggio del prodotto.

Controllare se nessuna delle parti del prodotto sia stata danneggiata durante il trasporto, qualunque danno rilevato, ad esempio frattura o deformazione, esclude il prodotto dall'ulteriore utilizzo fino a quando le parti danneggiate non sono state riparate o sostituite.

Si consiglia di posizionare tutte le parti su una superficie piana, solida e pulita.

Durante il montaggio utilizzare i dispositivi di protezione individuale quali guanti, occhiali e indumenti protettivi.

Attenzione! Prima di installare il prodotto assicurarsi che non sia stato collegato all'alimentazione. La spina del cavo di alimentazione dell'attrezzo deve essere scollegata dalla presa di corrente.

Durante il primo montaggio, si consiglia di iniziare con l'installazione del rullo dotato di lame scarificatrici o di ganci per la pulizia. Sarà più facile manovrare l'attrezzo senza manici installati.

Attenzione! A causa degli spigoli vivi dei rulli, esiste il rischio di lesioni. L'installazione deve essere eseguita con cautela, indossando guanti protettivi.

Se uno dei rulli è già montato nell'attrezzo, rimuovere le viti di fissaggio del supporto, aprire il supporto, rimuovere il rullo e chiudere il supporto. Fissare il supporto chiuso serrando le viti di fissaggio (II). Il rullo non è simmetrico e su un lato ha una sporgenza a sezione quadrata che deve entrare nella presa di azionamento della stessa forma.

Posizionare l'attrezzo sulle ruote e procedere all'installazione del manico. Far scorrere l'estremità più corta delle staffe piegate del manico nei fori situati su entrambi i lati dell'involucro dell'arieggiatore e fissarla con le viti (III). Fissare le staffe dritte del manico alle estremità più lunghe usando viti e manopole. Successivamente fissare il manico con viti e manopole (IV). Prima di installare il manico, infilare sullo stesso un gancio portacavo.

Svitare entrambi i bulloni del supporto dell'interruttore (V), quindi installare l'interruttore sul manico in modo che i perni all'interno del supporto entrino nei fori del manico e l'interruttore sia montato all'interno del manico (VI). Fissare l'interruttore serrando entrambe le viti del supporto (VII). Fissare il cavo che collega l'interruttore all'involucro dell'arieggiatore, alla staffa del manico

utilizzando una fascetta flessibile (VIII).

Posizionare il rivestimento esterno (IX) sul telaio del cesto di raccolta. Quindi sollevare il coperchio sul retro dell'involucro e tenerlo nella posizione superiore e inserire le aste del telaio nei fori dell'involucro (X). Abbassare il coperchio in modo che copra il foro nel cesto (XI).

Il prodotto assemblato in questo modo è pronto per l'uso.

Impostazione della profondità di taglio (XII)

Per impostare la profondità di taglio utilizzare la leva, che deve essere spostata e poi inserita nella fessura. Le fessure sono identificate con numeri che indicano la profondità di taglio: 1 – 12 mm, 2 – 8 mm, 3 – 4 mm, 4 – posizione di trasporto.

L'impostazione di una profondità di taglio eccessiva può provocare la distruzione del prato e un'usura più rapida dei rulli, nonché il danneggiamento dei loro componenti.

Attenzione! Se durante il funzionamento è necessario modificare la profondità di taglio, spegnere sempre prima l'arieggiatore, attendere che il rullo si fermi, scollegare l'arieggiatore dal cavo di alimentazione e solo dopo procedere alle operazioni di modifica della profondità di taglio. L'avvio accidentale del rullo durante il cambio di profondità può provocare gravi lesioni.

Collegamento dell'arieggiatore all'alimentazione

L'arieggiatore è dotato solo di una breve sezione di cavo di alimentazione con la spina, quindi l'arieggiatore deve essere collegato con un cavo esterno. A causa della natura del lavoro dell'attrezzo, utilizzare sempre cavi progettati per il lavoro all'aperto. Il cavo di alimentazione deve avere una presa singola che corrisponda alla spina del cavo di alimentazione dell'arieggiatore. È vietato modificare la spina o la presa per adattarle l'una all'altra. I parametri elettrici del cavo di alimentazione devono corrispondere ai parametri elettrici dell'attrezzo indicati sulla targhetta. Tenere presente che la sezione dei fili del cavo di alimentazione dipende dalla lunghezza del cavo. Osservare le seguenti raccomandazioni relative all'area della sezione dei fili del cavo di alimentazione:

- 1,0 mm² – lunghezza del cavo non superiore a 40 m,
- 1,5 mm² – lunghezza del cavo non superiore a 60 m,
- 2,5 mm² – lunghezza del cavo non superiore a 100 m.

Prestare attenzione al cavo di alimentazione durante la preparazione per il funzionamento e durante il lavoro. Proteggere il cavo di alimentazione da acqua, umidità, oli, fonti di calore e oggetti taglienti. Posizionare il cavo in modo che non entri nel raggio d'azione delle lame del rullo. Il taglio del cavo può provocare scosse elettriche, che possono causare gravi lesioni o la morte. Fare attenzione a non rimanere impigliati nel cavo. Ciò potrebbe causare una caduta e gravi lesioni.

Non sovraccaricare il cavo di alimentazione, non lasciare che qualsiasi tratto del cavo sia teso. Non tirare il cavo quando si sposta l'attrezzo. Scollegare sempre la spina e la presa, tirando l'alloggiamento della spina e della presa, non tirare mai il cavo.

Il cavo di alimentazione esterno in prossimità della presa a cui verrà collegata la spina del cavo di alimentazione dell'arieggiatore, deve essere infilato attraverso l'occhiello del portacavo, e quindi attraverso il gancio (XIII). Solo allora collegare il cavo di alimentazione dell'attrezzo con il cavo esterno.

Accertarsi che il cavo non sia piegato o teso. Se necessario, scollegare il cavo dalla spina, allungare l'anello e ricollegarlo. Solo dopo che il cavo esterno è stato correttamente collegato al cavo di alimentazione, il cavo esterno può essere collegato alla presa di corrente.

Avviamento e arresto dell'arieggiatore

Posizionare l'arieggiatore in un luogo piano e liscio del prato. Impostare la posizione di trasporto della profondità di taglio. Premere e tenere premuto il pulsante di blocco dell'interruttore, quindi tirare la leva dell'interruttore verso il manico e tenerla in questa posizione. Se l'attrezzo si avvia, rilasciare la pressione sul blocco dell'interruttore e afferrare il manico con entrambe le mani.

Il funzionamento dell'attrezzo viene arrestato rilasciando la leva dell'interruttore. Il rullo può ancora ruotare per un po' di tempo.

Utilizzo dell'arieggiatore

A seconda del tipo di lavoro eseguito, uno dei due rulli deve essere selezionato e correttamente installato. Il rullo con lame viene utilizzato per incidere (scarificare) il terreno del prato. Il rullo con molle e ganci viene utilizzato per pulire (arieggiare) la superficie del prato, ad esempio da muschio o foglie. Questo rullo, quando è stata impostata un'eccessiva profondità di taglio, può causare danni al prato. Si raccomanda di utilizzare questo rullo per il lavoro in superficie e quindi è necessario impostare la profondità di taglio minima.

Prima di iniziare il lavoro vero e proprio, si raccomanda di controllare il funzionamento dei rulli con diverse impostazioni di profondità di taglio in luoghi meno esposti.

Prima di iniziare i lavori, è necessario preparare il prato. Controllare se il prato non contenga ostacoli che intrappolati dalle lame potrebbero danneggiare l'arieggiatore o essere proiettati e costituire un pericolo per l'operatore o i terzi.

Il suolo su cui cresce il prato, non deve essere troppo duro. Un substrato troppo duro provocherà un'usura più rapida dei componenti che scavano il suolo durante il lavoro, e potrebbe inoltre causare una riduzione delle prestazioni dell'attrezzo e il suo surriscaldamento.

Controllare se nell'area di lavoro non vi siano cavi elettrici che potrebbero essere tagliati dalla lama. Il danneggiamento del cavo

elettrico comporta il rischio di folgorazione, il che può causare lesioni gravi o morte.

Assicurarsi che nell'area di lavoro non ci siano passanti o animali domestici. Se tali persone appaiono durante il lavoro, arrestare immediatamente l'attrezzo e solo allora avvertire le persone del pericolo.

Controllare tutti i componenti dell'attrezzo prima di iniziare i lavori. Se si osservano danni, non iniziare a lavorare prima di averli rimossi o di aver sostituito le parti danneggiate con quelle nuove. Assicurarsi che i fori di ventilazione siano liberi. Se necessario, pulirli utilizzando una spazzola morbida o un pennello. Non utilizzare oggetti acuti o metallici per pulire i fori di ventilazione dell'attrezzo.

Controllare se i collegamenti a vite non siano allentati. Serrarli se necessario.

Controllare se i manici siano puliti, privi di grasso e di altre impurità. Se necessario, pulirli con un panno morbido.

Fare le pause regolari durante il lavoro al fine di evitare la stanchezza e l'affaticamento. Questo permette un migliore controllo del prodotto e riduce il rischio di infortunio.

Attenzione! Spingere sempre l'arieggiatore mentre si lavora, non tirarlo mai verso di sé stessi. Tirando l'arieggiatore, l'operatore si muove all'indietro, il che significa che non controlla la zona dietro di sé. Inoltre, quando si tira indietro l'arieggiatore, la lama può afferrare il cavo di alimentazione.

Spingere l'arieggiatore lentamente, camminare sempre, non correre mai. Questo assicura il migliore controllo dell'attrezzo e ridurrà il tempo di risposta agli eventi imprevisti.

Durante il lavoro spostarsi tra le file (XIV). Mantenere le file di pari larghezza, leggermente sovrapposte per non omettere alcun punto. Prestare particolare attenzione durante il cambio della direzione.

Assicurarsi che il lavoro sia iniziato dal lato del collegamento elettrico. In questo modo si riduce il rischio di andare sopra il cavo di alimentazione.

Lavorando nei pressi di aiuole con fiori, bisogna muoversi attorno alle aiuole.

Svuotare regolarmente il cesto durante il lavoro. È anche possibile lavorare senza cesto, ma assicurarsi che il coperchio copra completamente il foro di uscita situato sul retro dell'involucro. Gli oggetti catturati dal rullo rotante possono essere espulsi attraverso il foro di uscita scoperto o parzialmente coperto, il che può rappresentare un pericolo per l'operatore e/o gli astanti.

Attenzione! Non aprire mai il coperchio del foro di uscita mentre il motore dell'attrezzo è in funzione e i rulli girano.

Al termine dei lavori, spegnere l'arieggiatore, attendere che il rullo si fermi, scollegare il cavo di alimentazione e attendere che l'attrezzo si raffreddi, quindi iniziare la manutenzione.

Attenzione! Se durante il lavoro l'arieggiatore viene urtato da un oggetto estraneo, spegnerlo immediatamente, attendere che il rullo si fermi, scollegare il cavo di alimentazione e attendere che l'attrezzo sia completamente raffreddato. Poi verificare se l'arieggiatore non è stato danneggiato. Se vengono rilevati danni, è vietato continuare a lavorare prima di rimuoverli. Le eccessive vibrazioni durante il funzionamento possono essere causate dal danneggiamento dell'attrezzo. Interrompere il lavoro, scollegare il cavo di alimentazione e controllare il prodotto.

MANUTENZIONE DEL PRODOTTO

Attenzione! Prima di iniziare la manutenzione, assicurarsi ogni volta che il prodotto è stato scollegato dall'alimentazione. Il cavo di alimentazione deve essere scollegato dall'attrezzo.

Durante tutti i lavori di manutenzione indossare sempre guanti protettivi.

Se qualsiasi operazione di manutenzione non è stata descritta nel manuale, vuol dire che deve essere realizzata presso un centro di assistenza autorizzato del produttore.

Pulire il prodotto dopo ogni impiego. Rimuovere i residui d'erba e di terriccio, utilizzando una spazzola morbida, un pennello o uno straccio. Pulire i fori di ventilazione per garantire che siano liberi.

Le impurità difficili da rimuovere possono essere eliminate con un getto d'aria a pressione non superiore a 0,3 MPa.

Non utilizzare mai prodotti chimici, alcaloidi, abrasivi o detergenti aggressivi per pulire il prodotto. Il prodotto non può essere pulito con un getto d'acqua o immergendolo in acqua.

Controllare lo stato di usura e la presenza di eventuali danni delle lame dei rulli. Qualora si notino l'eccessiva usura o il danneggiamento, sostituire il rullo con uno nuovo.

Sostituire sempre il rullo con un ricambio originale, identico a quello fornito insieme al prodotto. Soltanto l'utilizzo dei ricambi originali permette di mantenere la sicurezza del prodotto.

Dopo ogni utilizzo e dopo la pulizia gli elementi metallici del rullo devono essere coperti con uno strato sottile di un leggero olio per macchine. Questo permette di limitare la corrosione e allunga la vita utile degli elementi metallici.

Il rullo deve essere sostituito quando si osserva un deterioramento significativo delle prestazioni dell'attrezzo.

Dopo ogni lavoro smontare il cesto di raccolta d'erba e svuotarlo. Pulire il cesto utilizzando l'acqua saponata tiepida. Dopo la pulizia, lasciarlo in posizione di lavoro fino alla sua completa asciugatura.

Se il cavo interno che collega l'interruttore del prodotto al motore, è danneggiato, deve essere sostituito presso un centro di assistenza autorizzato dal produttore. Non è possibile riparare il cavo, bisogna sostituirlo. È vietato utilizzare del prodotto con il cavo danneggiato.

STOCCAGGIO E TRASPORTO DEL PRODOTTO

Attenzione! Scollegare sempre il prodotto dall'alimentazione prima del suo stoccaggio o trasporto. Pulirlo seguendo le indicazioni del manuale d'uso.

Stoccare il prodotto in un luogo buio, asciutto, libero da brina e ben ventilato. Il luogo di stoccaggio dovrebbe proteggere l'attrezzo dall'accesso dei bambini. Stoccare il prodotto a una temperatura compresa tra 10 e 30 gradi C. Si raccomanda di conservare il prodotto nel suo imballo originale o in un altro imballo che lo protegga dalla polvere.

Prima di trasportare il prodotto, spostare la leva della profondità di taglio nella posizione di trasporto. Trasportare il prodotto afferandolo alle impugnature. Durante il trasporto proteggere il prodotto da urti e forti vibrazioni. Per il trasporto proteggere il prodotto contro lo scivolamento o il ribaltamento.

PRODUCTKENMERKEN

De verticuteermachine wordt gebruikt voor onderhoud en onderhoud van het gazon. De verticuteermachine is uitgerust met een as met messen die de grond snijden tijdens het draaien. Het verticuteren van de grond waarop het gras groeit, resulteert in een betere aanvoer van lucht en water. De tweede wals bevat haken die het gazonoppervlak van overtollig mos en gras reinigen. De elektrische aandrijving zorgt voor een stille, efficiënte en gemakkelijke werking. De juiste, betrouwbare en veilige werking van het gereedschap hangt af van de juiste bediening, daarom:

Lees voordat u met het product gaat werken de volledige handleiding door en bewaar deze.

De fabrikant stelt zich niet aansprakelijk voor schade en letsel ten gevolge van productgebruik in strijd met het beoogde doeleinde of het niet opvolgen van de veiligheidsregels en aanbevelingen in deze handleiding. Productgebruik in strijd met het beoogde doeleinde leidt tevens tot het verlies van de gebruikersrechten op de garantie.

PRODUCTUITRUSTING

Het product wordt in complete staat geleverd, maar vóór aanvang van de werkzaamheden vergt het voorbereidende werkzaamheden, zoals verderop in deze handleiding beschreven. Het product wordt alleen geleverd met een korte stroomkabel.

TECHNISCHE GEGEVENS

Parameter	Meeteenheid	Waarde
Catalogusnummer		79734
Nominale spanning	[V~]	230±240
Nominale frequentie	[Hz]	50
Nominaal vermogen	[W]	1500
Werkbreedte	[mm]	320
Max. werkdiepte	[mm]	12
Nominale toeren	[min ⁻¹]	3000
Geluidsniveau		
geluidsdruk $L_{pa} \pm K$	[dB(A)]	84,50 ± 3,0
geluidsvermogen $L_{wa} \pm K$	[dB(A)]	97,30 ± 1,05
Trillingsniveau $a_w \pm K$	[m/s ²]	4,265 ± 1,5
Elektrische beschermingsklasse		II
Beschermingsgraad		IPX4
Massa	[kg]	9,3
Capaciteit van de grasmand	[l]	30

De aangegeven totale trillingswaarde is gemeten met behulp van de standaard testmethode en kan worden gebruikt om het ene gereedschap met het andere te vergelijken. De opgegeven totale trillingswaarde en de opgegeven total geluidswaarde kan worden gebruikt bij de eerste beoordeling van de blootstelling.

Let op! De trillingsemisatie tijdens het gebruik van het gereedschap kan afwijken van de opgegeven waarde, afhankelijk van de manier waarop het gereedschap wordt gebruikt.

Let op! Er moeten veiligheidsmaatregelen ter afscherming van de bediener worden gespecificeerd, die gebaseerd zijn op een beoordeling van de blootstelling onder reële gebruiksomstandigheden (met inbegrip van alle onderdelen van de bedrijfscyclus, zoals de tijd dat het gereedschap wordt uitgeschakeld of stationair draait en de activeringstijd).

INSTRUCTIES VOOR VEILIGHEID VAN GEBRUIK VAN VERTICUTEERDERS / BELUCHTERS

BELANGRIJK!
VÓÓR HET GEBRUIK ZORGVULDIG LEZEN
VERLOF VOOR TOEKOMSTIG GEBRUIK

Veilige werkwijzen voor verticuteerders/ beluchters

Opleiding

Lees de instructies aandachtig door. Maak u vertrouwd met de bediening en het juiste gebruik van de apparatuur.

Laat kinderen of personen die niet bekend zijn met de instructies om de machine te gebruiken nooit toe. De nationale wetgeving kan de leeftijd van de operator beperken.

Vergeet niet dat de bediener of gebruiker verantwoordelijk is voor ongevallen of gevaren die zich voordoen bij andere personen of hun eigendom.

Voorbereiding

Draag te allen tijde gehoorbeschermers en een veiligheidsbril tijdens het bedienen van de machine. Controleer het netsnoer en het verlengsnoer vóór gebruik op tekenen van beschadiging of slijtage. Als het snoer tijdens het gebruik beschadigd raakt, moet het onmiddellijk van het stroomnet worden losgekoppeld. **RAAK DE KABEL NIET AAN VOORDAT U DE STROOM LOSKOPPELT.** Gebruik het apparaat niet als de voedingskabel beschadigd of vernield is.

Draag bij het bedienen van de machine stevig schoeisel en een tweede broek. Gebruik de machine niet op blote voeten of bij het dragen van sandalen met blootgestelde tenen. Vermijd het dragen van kleding die te los zit of die bungelende touwtjes of knopen heeft.

Controleer zorgvuldig het gebied waar de apparatuur moet worden gebruikt en verwijder alle voorwerpen die door de machine kunnen worden weggegooid.

Bedien de machine in de aanbevolen positie en alleen op een stabiele vlakke ondergrond.

Gebruik de machine niet op een kasseistrook of grindoppervlak waar het uitgeworpen materiaal letsel kan veroorzaken.

Controleer vóór het starten van de machine of alle bouten, moeren, pinnen en andere bevestigingen goed vastzitten en of de afschermingen en schermen op hun plaats zitten. Vervang beschadigde of onleesbare labels.

Gebruik de machine nooit als er mensen, vooral kinderen, of huisdieren in de buurt zijn.

Bediening

Gebruik de machine alleen bij daglicht of bij goed kunstlicht.

Gebruik de machine niet op nat gras.

Zorg er altijd voor dat het evenwicht wordt gehandhaafd, vooral op hellingen.

Loop, ren nooit.

Werk in de lengte van hellingen en nooit hellingen op of af.

Wees uiterst voorzichtig bij het veranderen van richting op hellingen.

Niet verticuteren of beluchten op te grote hellingen.

Wees uiterst voorzichtig wanneer u de machine intrekt of naar u toe trekt.

Stop de tanden als de machine moet worden gekanteld voor transport, wanneer u door andere oppervlakken dan gras gaat en wanneer u de machine vervoert van en naar het gebied waar deze zal worden gebruikt en terug.

Gebruik de machine niet met beschadigde afschermingen of behuizingen en zonder veiligheidsvoorzieningen, bijv. rejectoren en/ of grasopvangbakken op de juiste plaats.

Start de motor voorzichtig volgens de instructies en houd uw voeten uit de buurt van de tanden.

Houd het netsnoer en het verlengsnoer onafscheidelijk van de tanden.

Kantel de machine niet wanneer u de motor start, behalve wanneer de machine gekanteld moet worden voor het starten. Kantel in dat geval niet meer dan nodig en til alleen het deel op dat van de bediener is verwijderd. Zorg ervoor dat beide handen in de werkpositie zijn voordat u de machine weer op de grond zet.

Transporteer de machine niet terwijl de stroombron actief is.

Houd uw hand en voeten uit de buurt van draaiende delen. Blijf te allen tijde uit de buurt van de uitwerpopening.

Stop de machine en trek de stekker uit het stopcontact. Zorg ervoor dat alle bewegende delen volledig tot stilstand zijn gekomen:

- elke keer wanneer u de machine achterlaat,
 - voordat de blokkade wordt verwijderd of het stuur wordt ontgrendeld,
 - voor het controleren, reinigen van de machine of het werken met de machine,
 - na het raken van een vreemd voorwerp. Inspecteer de machine visueel op schade en voer reparaties uit voordat u de machine opnieuw opstart en bedient;
- als de machine overmatig begint te trillen (onmiddellijk controleren)
- een visuele controle op beschadigingen uitvoeren,
 - alle beschadigde onderdelen vervangen of repareren,
 - controleren op loszittende onderdelen en draai deze vast.

Onderhoud en opslag

Zorg ervoor dat alle moeren, bouten en schroeven zijn vastgedraaid om ervoor te zorgen dat de apparatuur veilig werkt.

Controleer de afvalcontainer regelmatig op slijtage.

Vervang versleten of beschadigde onderdelen voor de veiligheid.

Op machines met meerdere tandassemblages, houd er rekening mee dat rotatie van de ene tandassemblage rotatie van de andere tandassemblages kan veroorzaken.

Wees voorzichtig bij het afstellen van de machine om te voorkomen dat uw vingers bekneld raken tussen bewegende tanden en vaste delen van de machine.

Laat de machine altijd afkoelen vóór de opslag.

Bij onderhoud aan de tandeenheden moet u er rekening mee houden dat, ook al is de stroombron uitgeschakeld, de tandeenheden nog kunnen bewegen.

Vervang versleten of beschadigde onderdelen voor de veiligheid. Gebruik alleen originele reserveonderdelen en originele uitrusting.

Wanneer de machine wordt stilgezet voor onderhoud, inspectie of opslag, of wanneer accessoires worden vervangen, schakel dan de stroomtoevoer uit, koppel de machine los van de stroomtoevoer en zorg ervoor dat alle bewegende delen volledig tot stilstand zijn gekomen. Laat de machine afkoelen voordat u een visuele inspectie, aanpassingen, enz. uitvoert. Onderhoud de machine zorgvuldig en houd deze schoon.

Houd de machine buiten het bereik van kinderen.

Aanbeveling

Het wordt aanbevolen dat de machine wordt gevoed door een aardlekschakelaar (RCO) met een uitschakelstroom van maximaal 30 mA.

Risico's in verband met geluid en trillingen

Het apparaat is ontworpen om het risico van blootstelling aan lawaai en trillingen tot een minimum te beperken. Het is echter niet mogelijk om deze bedreigingen volledig weg te nemen. Daarnaast worden mensen in de werkomgeving ook blootgesteld aan geluidsisico 's.

De risico's verbonden aan de bovengenoemde risico's kunnen echter worden verminderd door de volgende richtlijnen te volgen:

- het product moet worden gebruikt in overeenstemming met het beoogde gebruik zoals beschreven in de handleiding,
- zorg ervoor dat het apparaat in goede staat is en regelmatig wordt onderhouden,
- gebruik geschikt en goed geslepen snijgereedschap,
- gebruik een stevige greep op het handvat van het product,
- plan de werkzaamheden zodat frequente pauzes kunnen worden genomen.

Restrisico

Zelfs als alle veiligheidsmaatregelen tijdens het werk worden gevolgd, is er nog steeds een potentieel risico op letsel. Door het ontwerp van het product blijven de volgende risico's bestaan.

Trillingsgerelateerd letsel veroorzaakt door langdurige werking, onjuiste werking of onjuist onderhouden werking.

Letsels veroorzaakt door een onverwachte impact van verborgen, uitgeworpen voorwerpen.

BEDIENING VAN HET PRODUCT

Vorbereiding op het werk

Het product moet uit de verpakking worden gehaald en alle verpakkingsonderdelen moeten worden verwijderd. Het wordt aanbevolen om verpakkingen te bewaren die nuttig kunnen zijn tijdens het transport of de opslag van het product.

Controleer of geen enkel onderdeel van het product tijdens het transport is beschadigd, eventuele geconstateerde beschadigingen, zoals scheuren of vervormingen, zullen het product diskwalificeren voor verder gebruik totdat het is gerepareerd of beschadigde onderdelen zijn vervangen.

Het is aan te bevelen om alle onderdelen op een vlakke, harde en schone ondergrond te plaatsen.

Gebruik tijdens de installatie persoonlijke beschermingsmiddelen zoals veiligheidshandschoenen, oogbescherming en beschermende kleding.

Let op! Voordat u het product installeert, moet u ervoor zorgen dat het apparaat niet op de stroomvoorziening is aangesloten. De stekker van het netsnoer van het toestel moet uit het stopcontact worden getrokken.

Tijdens de eerste montage wordt aanbevolen om de juiste wals te installeren met de verticaleermessen of met de reinigingshaken. Het zal gemakkelijker zijn om het apparaat te manoeuvreren zonder geïnstalleerde handgrepen.

Let op! Door de scherpe randen van de walsen is er kans op letsel. De installatie moet worden uitgevoerd met beschermende handschoenen.

Indien één van de assen reeds in het toestel gemonteerd is, draai dan de schroeven van de klem los, open de klem, verwijder de as en sluit de klem. Zet de gesloten beugel vast door de klemschroeven (II) aan te draaien. De wals is niet symmetrisch en heeft aan één zijde een uitsteeksel met een vierkante doorsnede, het uitsteeksel moet naar een aandrijfbus van dezelfde vorm gaan.

Plaats het apparaat op de wielen en ga verder met het monteren van het handvat. Schuif het kortere uiteinde van de gebogen handgreepbeugels in de gaten aan beide zijden van de vizierbehuizing en zet vast met schroeven (III). Bevestig de rechte handgreepbeugels aan de langere uiteinden met schroeven en knoppen. Bevestig vervolgens de handgreep met bouten en knoppen (IV). Voordat u de handgreep installeert, plaatst u de hanger op het handstuk om het netsnoer vast te houden.

Verwijder beide bouten van de schakelaarklem (V) en installeer vervolgens de schakelaar op de handgreep zodat de pennen in de klem de gaten in de handgreep raken en de schakelaar in de handgreep (VI) is gemonteerd. Draai de schakelaar vast door beide

klemschroeven (VII) vast te draaien. Bevestig de kabel die de schakelaar met de behuizing van de verticuteermachine verbindt aan de handgreepbeugel met behulp van een flexibele klem (VIII). Plaats de buitenste bekleding van de mand op het frame (IX). Til vervolgens het deksel aan de achterkant van de behuizing op en houd het vast in de bovenste stand en schuif de staven van het frame in de gaten in de behuizing (X). Laat het deksel zakken zodat het de opening in de mand (XI) bedekt. Het op deze manier geassembleerde product is klaar voor gebruik.

Instellen van de werkdiepte (XII)

De werkdiepte wordt ingesteld met de hendel, die moet worden verplaatst en vervolgens in de gleuf moet worden gestoken. De gleuven zijn gemerkt met nummers die de werkdiepte aangeven: 1 – 12 mm, 2 – 8 mm, 3 – 4 mm, 4 – transportpositie. Het instellen van een te grote werkdiepte kan het gazon beschadigen en de walsen sneller doen verslijten, en de onderdelen ervan beschadigen.

Waarschuwing! Als de werkdiepte tijdens het werk moet worden gewijzigd, schakel dan altijd eerst de verticuteermachine uit, wacht tot de wals tot stilstand is gekomen, koppel de verticuteermachine los van de voedingskabel en ga dan pas verder met het wijzigen van de werkdiepte. Het per ongeluk starten van de wals bij het veranderen van de werkdiepte kan ernstig letsel tot gevolg hebben.

Aansluiten van de verticuteermachine op de stroomvoorziening

De verticuteermachine is alleen voorzien van een korte voedingskabel met stekker, zodat de verticuteermachine via een externe kabel moet worden aangesloten. Gebruik, gezien de aard van de werking van de machine, altijd kabels die geschikt zijn voor gebruik buitenshuis. De voedingskabel moet een enkelvoudige stekker hebben die overeenkomt met de stekker van de voedingskabel naar de verticuteermachine. Het is verboden om de stekker of het stopcontact op enigerlei wijze te wijzigen om deze in elkaar te laten passen. De elektrische parameters van de voedingskabel moeten overeenkomen met de elektrische parameters van de apparatuur zoals vermeld op het typeplaatje. Houd er rekening mee dat de doorsnede van de voedingskabel afhankelijk is van de lengte van de kabel. Neem de volgende richtlijnen in acht voor de doorsnede van de netsnoerdraden:

- 1,0 mm² - kabellengte niet groter dan 40 m.
- 1,5 mm² - kabellengte niet groter dan 60 m,
- 2,5 mm² - kabellengte niet groter dan 100 m.

Let op de voedingskabel bij de voorbereiding op het werk en tijdens het gebruik. Bescherm de voedingskabel tegen water, vocht, oliën, warmtebronnen en scherpe voorwerpen. Leg de kabel zo dat hij niet binnen het bereik van de messen op de wals valt. Het doorsnijden van de kabel kan leiden tot een elektrische schok, wat kan leiden tot ernstig letsel of de dood. Zorg ervoor dat u niet verstrikt raakt in de kabel. Dit kan leiden tot een val en ernstige verwondingen.

Overbelast de voedingskabel niet, maak de kabel niet te strak. Trek niet aan de kabel tijdens het verplaatsen van het apparaat. Haal altijd de stekker uit het stopcontact door aan de behuizing van het stopcontact te trekken, trek nooit aan de kabel.

Het externe netsnoer in de buurt van het stopcontact waarop de stekker van de verticuteermachine zal worden aangesloten, moet door het oog van de hanger worden gehaald en vervolgens door de haak (XIII) worden gehaald. Verbind dan pas de stroomkabel van het apparaat met de externe kabel.

Zorg ervoor dat de kabel niet breekt of gespannen raakt. Ontkoppel indien nodig de kabel van de stekker, verleng de lus en sluit deze opnieuw aan. Pas nadat de externe kabel correct is aangesloten op de voedingskabel kan de externe kabel worden aangesloten op het stopcontact.

De verticuteermachine starten en stoppen

Plaats de verticuteermachine op een vlakke en vlakke plaats op het gazon. Stel de transportpositie van de werkdiepte in. Houd de vergrendelknop van de schakelaar ingedrukt en trek vervolgens de schakelaarhendel naar de handgreep en houd hem in deze stand. Als het apparaat start, laat u de druk op de vergrendeling van de schakelaar los en pakt u de handgreep met beide handen vast.

Het werk stopt wanneer de schakelaarhendel wordt losgelaten. De wals kan nog een tijdje draaien.

Werking van de verticuteermachine

Afhankelijk van het type werk dat wordt uitgevoerd, moet een van de twee walsen worden geselecteerd en correct worden geïnstalleerd. De wals met de messen wordt gebruikt om de grond waarop het gazon groeit te snijden (de 'scarificatie' of 'kerven'). De wals met de veren en de haken wordt gebruikt om het oppervlak van het gazon te reinigen (verticuter), bijvoorbeeld van mos of bladeren. Deze wals kan, wanneer deze te diep is geplaatst, schade aan het gazon veroorzaken. Het wordt aanbevolen om deze wals voor oppervlaktewerk te gebruiken, de minimale werkdiepte moet worden ingesteld.

Voor een goede werking wordt aanbevolen om de werking van de walsen op verschillende werkdiepte-instellingen op minder blootgestelde plaatsen te controleren.

Bereid het gazon voor voordat u met de werkzaamheden begint. Controleer of het gazon vrij is van obstakels die, als ze door de messen worden geraakt, de verticuteermachine kunnen beschadigen of kunnen worden weggeslingerd en gevaar kunnen

opleveren voor de bediener of omstanders.

De grond waarop het gazon groeit mag niet te hard zijn. Een te harde bodem zal leiden tot snellere slijtage van de onderdelen die tijdens het gebruik in de bodem wegzakken, en kan ook leiden tot verminderde machineprestaties en oververhitting.

Controleer of er geen elektrische kabels in het werkgebied zijn die door het mes kunnen worden doorgesneden. Beschadiging van een elektrische kabel brengt het risico van een elektrische schok met zich mee, wat kan leiden tot ernstig letsel of de dood.

Zorg ervoor dat er geen omstanders of huisdieren op de werkplek zijn. Als dergelijke personen tijdens het gebruik verschijnen, moet u de machine onmiddellijk stoppen en alleen dan mensen voor het gevaar waarschuwen.

Controleer alle onderdelen van de machine voordat u met de werkzaamheden begint. Als er schade wordt geconstateerd, mag u niet beginnen te werken voordat u de schade hebt verwijderd of de beschadigde onderdelen hebt vervangen door nieuwe. Zorg ervoor dat de ventilatieopeningen vrij zijn. Reinig ze indien nodig met een zachte borstel of een kwast. Gebruik geen scherpe of metalen voorwerpen voor het reinigen van ventilatieopeningen van de grasmaaier.

Controleer de schroefverbindingen op losse verbindingen. Ontgrendel indien nodig.

Controleer of de handgrepen schoon zijn, vrij van vet en andere vervuiling. Reinig ze indien nodig met een zachte borstel of een kwast.

Neem regelmatig pauzes tijdens het werk om vermoeidheid en overbelasting te voorkomen. Dit zal een betere beheersing van het product mogelijk maken en het risico op ongelukken verminderen.

Let op! Duw de verticuteermachine altijd tijdens het werk, trek haar nooit naar u toe. Door de verticuteermachine te trekken beweegt de bediener zich naar achteren, wat betekent dat hij het gebied achter hem niet controleert. Bovendien kan bij het naar achteren trekken van de verticuteermachine het mes de stroomkabel grijpen.

Duw de verticuteermachine langzaam, altijd lopen, nooit rennen. Dit geeft u een betere controle over de verticuteermachine en verkort de reactietijd op onverwachte gebeurtenissen.

Beweeg tijdens het werken in rijvorm (XIV). De rijen moeten in de breedte gelijk gehouden worden, zodat ze elkaar enigszins overlappen en er geen ruimte verloren gaat. Wees bijzonder voorzichtig bij het veranderen van richting.

Zorg ervoor dat u begint te werken vanaf de kant van de elektrische aansluiting. Dit verkleint het risico om tegen het stroomsnoer aan te rijden.

Als u in de buurt van bloembedden werkt, loop dan om de bloembedden heen.

Maak de grasmand regelmatig leeg tijdens het gebruik. Het is ook mogelijk om zonder mand te werken, maar zorg ervoor dat het deksel de uitlaatopening aan de achterkant van de behuizing volledig bedekt. Objecten die door de roterende as worden gevangen, kunnen worden uitgeworpen door de onbedekte of gedeeltelijk afgesloten uitlaatopening, die een gevaar kan vormen voor de bediener en/of omstanders.

Waarschuwing! Open nooit het uitlaatdeksel terwijl de motor draait en de walsen draaien.

Schakel na beëindiging van de werkzaamheden de verticuteermachine uit, wacht tot de wals tot stilstand is gekomen, trek dan de stekker uit het stopcontact, laat de machine afkoelen en ga dan verder met het onderhoud.

Let op! Als een vreemd voorwerp de verticuteermachine tijdens de werking raakt. Schakel de verticuteermachine onmiddellijk uit, wacht tot de wals tot stilstand is gekomen, trek vervolgens de stekker uit het stopcontact en wacht tot de verticuteermachine is afgekoeld. Controleer dan of de verticuteermachine niet beschadigd is. Als er schade wordt geconstateerd, is het verboden om door te werken voordat de schade wordt verwijderd. Overmatige trillingen tijdens het gebruik kunnen worden veroorzaakt door schade aan de verticuteermachine. Stop met werken, maak de voedingskabel los en controleer het product.

PRODUCTONDERHOUD

Let op! Zorg ervoor dat het product is losgekoppeld van de stroomtoevoer vóór elk onderhoud. De stroomkabel moet worden losgekoppeld van de machine.

Draag bij alle onderhoudswerkzaamheden altijd beschermende handschoenen.

Als een onderhoudsactiviteit niet in de handleiding wordt beschreven, betekent dit dat deze moet worden uitgevoerd in het geautoriseerde servicecentrum van de fabrikant.

Het product moet na elk gebruik worden schoongemaakt. Verwijder overgebleven gras en aarde met een zachte borstel, kwast of doek. Reinig de ventilatieopeningen om ervoor te zorgen dat ze vrij zijn.

Moeilijker te verwijderen vuil kan worden verwijderd met een luchtstroom van niet meer dan 0,3 MPa.

Gebruik nooit chemicaliën, alkaloiden, schuurmiddelen of agressieve schoonmaakmiddelen om het product te reinigen. Het product kan niet worden gereinigd met een waterstraal of door onderdompeling in water.

Controleer op slijtage en de aanwezigheid van beschadigingen aan de messen op de wals. Vervang de wals door een nieuwe indien overmatige slijtage of beschadiging wordt vastgesteld.

Vervang de wals altijd door een originele wals, identiek aan de wals die werd geleverd samen met het product. Alleen het gebruik van originele reserveonderdelen kan de veiligheid van het product waarborgen.

Smeer de metalen delen van de wals na elk gebruik en reiniging in met een dun laagje lichte machineolie. Dit vermindert corrosie en verlengt de levensduur van de metalen onderdelen.

De wals moet worden vervangen wanneer een significante verslechtering van de prestaties van het apparaat wordt waargenomen.

Na elk werk moet de grasmand worden verwijderd en gelegd. De mand kan worden gereinigd met lauwwarm sopje. Laat na het

reinigen de machine in de werkstand staan tot deze volledig droog is.

Als de interne kabel die de schakelaar van het product met de motor verbindt, beschadigd is, moet deze door een geautoriseerd servicecentrum van de fabrikant worden vervangen. De kabel mag niet worden gerepareerd en moet worden vervangen. Het is verboden om een beschadigde kabel te gebruiken.

OPSLAG EN TRANSPORT VAN HET PRODUCT

Let op! Koppel het product altijd los van de stroomvoorziening voordat u het opbergt of vervoert. Reinig volgens de instructies.

Bewaren in donkere, droge, vorstvrije en goed geventileerde ruimtes. De opslagruimte moet beveiligd zijn tegen toegang door kinderen. Het product moet worden bewaard bij een temperatuur tussen 10 en 30 graden Celsius. Het wordt aanbevolen om het product op te slaan in de originele verpakking of in een andere verpakking die het beschermt tegen stof.

Zet de werkdieptehendel in de transportstand voordat u het product vervoert. Transporteer het product door het aan de handgrepen te dragen. Bescherm het product tegen stoten en sterke trillingen tijdens het transport. Beveilig het product tegen uitglijden of kantelen tijdens het transport.

ΧΑΡΑΚΤΗΡΙΣΤΙΚΑ ΠΡΟΪΟΝΤΟΣ

Ο αεριστής και αναμοχλευτής χρησιμοποιείται για τη συντήρηση και τη φροντίδα γκαζόν. Ο αεριστής και αναμοχλευτής είναι εξοπλισμένος με έναν κύλινδρο με λεπίδες που κόβουν το έδαφος ενώ περιστρέφονται. Η κοπή του εδάφους στο οποίο αναπτύσσεται το χόρτο έχει ως αποτέλεσμα την καλύτερη παροχή αέρα και νερού. Ο δεύτερος κύλινδρος περιέχει άγκιστρα που καθαρίζουν την επιφάνεια του γκαζόν από περίσσεια βρύα και γρασίδι. Η ηλεκτρική κίνηση επιτρέπει την αθόρυβη, αποτελεσματική και εύκολη λειτουργία. Η κατάλληλη, αξιόπιστη και ασφαλής λειτουργία της συσκευής εξαρτάται από την κατάλληλη χρήση της, γι' αυτό:

Πριν αρχίσετε να χρησιμοποιείτε το εργαλείο, πρέπει να διαβάσετε όλες τις οδηγίες χρήσης και να τις φυλάξετε.

Για όλες τις βλάβες που έχουν δημιουργηθεί λόγω χρήσης του προϊόντος για σκοπούς άλλους από τον προορισμό του, της μη τήρησης των κανόνων ασφαλείας και των συστάσεων που αναφέρονται στις παρούσες οδηγίες χρήσης ο προμηθευτής δεν φέρει καμία ευθύνη. Η χρήση του προϊόντος σε αντίθεση με την προβλεπόμενη χρήση του θα έχει επίσης ως αποτέλεσμα την απώλεια των δικαιωμάτων χρήστη που απορρέουν από την εγγύηση καθώς και από την εγγυητική ευθύνη.

ΕΞΟΠΛΙΣΜΟΣ ΠΡΟΪΟΝΤΟΣ

Το προϊόν παραδίδεται σε πλήρη κατάσταση, ωστόσο, πριν από την έναρξη της εργασίας απαιτεί προετοιμασία όπως περιγράφεται παρακάτω σε αυτές οδηγίες χρήσης. Το προϊόν παρέχεται μόνο με καλώδιο τροφοδοσίας μικρού μήκους.

ΤΕΧΝΙΚΑ ΣΤΟΙΧΕΙΑ

Παράμετρος	Μονάδα μέτρησης	Τιμή
Κωδικός καταλόγου		79734
Ονομαστική τάση	[V~]	230-240
Ονομαστική συχνότητα	[Hz]	50
Ονομαστική ισχύς	[W]	1500
Πλάτος εργασίας	[mm]	320
Μέγιστο βάθος εργασίας	[mm]	12
Ονομαστικές περιστροφές	[min ⁻¹]	3000
Επίπεδο θορύβου		
ακουστική πίεση $L_{pA} \pm K$	[dB(A)]	84,50 ± 3,0
ακουστική ισχύς $L_{WA} \pm K$	[dB(A)]	97,30 ± 1,05
Επίπεδο θορύβου $a_n \pm K$	[m/s ²]	4,265 ± 1,5
Κλάση ηλεκτρικής μόνωσης		II
Βαθμός προστασίας		IPX4
Βάρος	[kg]	9,3
Χωρητικότητα δοχείου για γρασίδι	[l]	30

Η δηλωθείσα συνολική τιμή εκπομπής κραδασμών και η δηλωθείσα τιμή εκπομπής θορύβου έχουν μετρηθεί χρησιμοποιώντας μια τυπική μέθοδο δοκιμής και μπορούν να χρησιμοποιηθούν για τη σύγκριση ενός εργαλείου με ένα άλλο. Η δηλωθείσα συνολική τιμή εκπομπών κραδασμών και η δηλωθείσα τιμή εκπομπής θορύβου μπορούν να χρησιμοποιηθούν στην αρχική αξιολόγηση έκθεσης. Προσοχή! Η εκπομπή δονήσεων κατά την εργασία με τη συσκευή μπορεί να διαφέρει από τη δηλωμένη τιμή, ανάλογα με τον τρόπο χρήσης της συσκευής.

Προσοχή! Πρέπει να ορίσετε τα μέτρα ασφαλείας που έχουν ως σκοπό την προστασία του χειριστή και βασίζονται στην αξιολόγηση της έκθεσης στις πραγματικές συνθήκες χρήσης (συμπεριλαμβανομένων όλων των φάσεων του κύκλου εργασίας, όπως για παράδειγμα χρόνος κατά τον οποίο το εργαλείο είναι απενεργοποιημένο ή λειτουργεί με την αδρανή ταχύτητα καθώς και ο χρόνος ενεργοποίησης).

ΟΔΗΓΙΕΣ ΑΣΦΑΛΕΙΑΣ ΓΙΑ ΤΗ ΧΡΗΣΗ ΑΝΕΜΟΧΛΕΥΤΩΝ / ΑΕΡΙΣΤΩΝ

ΣΗΜΑΝΤΙΚΟ!

**ΔΙΑΒΑΣΤΕ ΠΡΟΣΕΚΤΙΚΑ ΠΡΙΝ ΑΠΟ ΤΗΝ ΠΡΩΤΗ ΧΡΗΣΗ
ΦΥΛΑΞΤΕ ΓΙΑ ΜΕΛΛΟΝΤΙΚΗ ΧΡΗΣΗ**

Πρακτικές ασφαλούς λειτουργίας για αναμοχλευτές/ αεριστές

Εκπαίδευση

Διαβάστε προσεκτικά τις οδηγίες χρήσης. Εξοικειωθείτε με τα χειριστήρια και τη σωστή χρήση του εξοπλισμού.

Ποτέ μην αφήνετε το μηχάνημα να χρησιμοποιείται από παιδιά ή άτομα που δεν είναι εξοικειωμένα με τις οδηγίες. Οι εθνικοί κανονισμοί ενδέχεται να περιορίζουν την ηλικία του χειριστή. Να θυμάστε ότι ο χειριστής ή ο χρήστης είναι υπεύθυνος για ατυχήματα ή κινδύνους για άλλα άτομα ή την περιουσία τους.

Προετοιμασία

Φοράτε προστατευτικά ακοής και γυαλιά ασφαλείας καθ' όλη τη διάρκεια της λειτουργίας του μηχανήματος.

Ελέγξτε το καλώδιο τροφοδοσίας και το καλώδιο προέκτασης για ζημιές ή φθορές πριν από τη χρήση. Εάν το καλώδιο καταστραφεί κατά τη χρήση, αποσυνδέστε το αμέσως από την παροχή ρεύματος. ΜΗΝ ΑΓΓΙΖΕΤΕ ΤΟ ΚΑΛΩΔΙΟ ΠΡΙΝ ΤΟ ΑΠΟΣΥΝΔΕΣΕΤΕ ΑΠΟ ΤΗΝ ΠΑΡΟΧΗ ΡΕΥΜΑΤΟΣ. Μην χρησιμοποιείτε το μηχάνημα εάν το καλώδιο έχει υποστεί ζημιά ή είναι φθαρμένο.

Κατά τη λειτουργία του μηχανήματος, φορέστε ανθεκτικά υποδήματα και άλλα παντελόνια. Μην χειρίζεστε το μηχάνημα ξυπόλητοι ή όταν φοράτε σανδάλια με εκτεθειμένα δάχτυλα. Αποφύγετε να φοράτε ρούχα που είναι πολύ φαρδιά ή έχουν κρεμαστά κορδόνια ή κόμπους. Εξετάστε προσεκτικά την περιοχή όπου πρόκειται να χρησιμοποιηθεί ο εξοπλισμός και αφαιρέστε όλα τα αντικείμενα που μπορεί να πεταχτούν από το μηχάνημα.

Λειτουργήστε το μηχάνημα στη συνιστώμενη θέση και μόνο σε σταθερή επίπεδη επιφάνεια. Μην χρησιμοποιείτε το μηχάνημα σε λιθόστρωτο ή χαλίκι, όπου το εκτινασσόμενο υλικό μπορεί να προκαλέσει τραυματισμό.

Πριν θέσετε σε λειτουργία το μηχάνημα, ελέγξτε εάν όλα τα μπουλόνια, τα παξιμάδια, οι πείροι και άλλες συνδέσεις είναι σωστά στερεωμένα και εάν τα προστατευτικά και οι οθόνες είναι στη θέση τους. Αντικαταστήστε τις κατεστραμμένες ή δυσανάγνωστες ετικέτες.

Ποτέ μην χειρίζεστε το μηχάνημα όταν οι άνθρωποι, ειδικά τα παιδιά, ή τα κατοικίδια ζώα βρίσκονται γύρω.

Χρήση

Λειτουργείτε το μηχάνημα μόνο στο φως της ημέρας ή σε καλό τεχνητό φως.

Αποφύγετε την εργασία του μηχανήματος σε υγρό γρασίδι.

Φροντίστε πάντα να κρατήστε ισορροπία ανά πάσα στιγμή, ειδικά σε πλαγιές.

Να περπατάτε, ποτέ μην τρέχετε.

Να εργάζεστε εγκάρσια στις πλαγιές, ποτέ προς τα πάνω ή προς τα κάτω.

Να είστε ιδιαίτερα προσεκτικοί όταν αλλάζετε κατεύθυνση στις πλαγιές.

Μην εργάζεστε με τον αεριστή και ανεμοχλευτή σε υπερβολικά απότομες πλαγιές.

Να είστε ιδιαίτερα προσεκτικοί όταν το μηχάνημα κάνει πίσω ή το τραβάτε προς το μέρος σας. Σταματήστε τα δόντια εάν το μηχάνημα πρόκειται να γείρει για μεταφορά, όταν διέρχεται από επιφάνειες άλλες από το γρασίδι και κατά τη μεταφορά του μηχανήματος από και προς την περιοχή στην οποία θα χρησιμοποιηθεί και πίσω.

Μην χειρίζεστε το μηχάνημα με κατεστραμμένα προστατευτικά ή περιβλήματα και χωρίς συ-

σκευές ασφαλείας, π.χ. απορριπτήρες ή/και συλλέκτες χόρτου στη σωστή θέση. Ξεκινήστε προσεκτικά τον κινητήρα σύμφωνα με τις οδηγίες και κρατώντας τα πόδια σας μακριά από τα δόντια.

Διατηρήστε το καλώδιο τροφοδοσίας και το καλώδιο προέκτασης μακριά από τα δόντια. Μην γέρνετε το μηχάνημα κατά την εκκίνηση του κινητήρα, εκτός από τις περιπτώσεις που το μηχάνημα πρέπει να έχει κλίση για να ξεκινήσει. Σε αυτή την περίπτωση, μην γέρνετε περισσότερο από όσο χρειάζεται και ανασηκώστε μόνο το μέρος που βρίσκεται μακριά από τον χειριστή. Πάντα να βεβαιώνετε ότι και τα δύο χέρια είναι στη θέση εργασίας (θέση λειτουργίας) πριν γυρίσετε πίσω το μηχάνημα πίσω στο έδαφος.

Μην μεταφέρετε το μηχάνημα ενώ λειτουργεί η πηγή τροφοδοσίας του. Κρατήστε τα χέρια και τα πόδια μακριά από περιστρεφόμενα μέρη. Μείνετε μακριά από τη θύρα εκτόξευσης ανά πάσα στιγμή.

Σταματήστε το μηχάνημα και τραβήξτε το βύσμα από την υποδοχή. Βεβαιωθείτε ότι όλα τα κινούμενα μέρη έχουν σταματήσει εντελώς:

- κάθε φορά που απομακρύνετε από το μηχάνημα,
 - πριν από την αφαίρεση της απόφραξης ή την απασφάλιση του τιμονιού,
 - πριν από τον έλεγχο, τον καθαρισμό του μηχανήματος ή την εργασία με το μηχάνημα,
 - αφού χτύπησε ένα ξένο αντικείμενο. Επιθεωρήστε οπτικά το μηχάνημα για ζημιές και κάντε επισκευές πριν την επανεκκίνηση και το χειρισμό του μηχανήματος·
- εάν το μηχάνημα αρχίσει να δονείται υπερβολικά (ελέγξτε το αμέσως)
- πραγματοποιήστε οπτικό έλεγχο για ζημιές,
 - αντικαταστήστε ή επισκευάστε όλα τα κατεστραμμένα μέρη,
 - ελέγξτε για χαλαρά μέρη και σφίξτε τα.

Συντήρηση και φύλαξη

Κρατήστε όλα τα παξιμάδια, τα μπουλόνια και τις βίδες σφιχτά για να βεβαιωθείτε ότι ο εξοπλισμός είναι σε ασφαλή κατάσταση λειτουργίας.

Ελέγχετε συχνά τον περιέκτη απορριμμάτων για φθορά ή ζημιές.

Αντικαταστήστε φθαρμένα ή κατεστραμμένα μέρη για ασφάλεια.

Σε μηχανήματα με πολλαπλά συγκροτήματα δοντιών, φροντίστε ώστε η περιστροφή ενός συγκροτήματος δοντιών μπορεί να προκαλέσει την περιστροφή ενός άλλου συγκροτήματος δοντιών.

Να είστε προσεκτικοί όταν ρυθμίζετε το μηχάνημα για να αποτρέψετε την παγίδευση των δακτύλων μεταξύ των κινούμενων συγκροτημάτων δοντιών και των σταθερών μερών του μηχανήματος.

Αφήνετε πάντα το μηχάνημα να κρυώσει πριν από τη φύλαξη.

Κατά το σέρβις του συγκροτήματος δοντιών, να έχετε υπόψη σας ότι ενώ η πηγή τροφοδοσίας είναι απενεργοποιημένη, το συγκρότημα δοντιών μπορεί να εξακολουθεί να κινείται.

Αντικαταστήστε φθαρμένα ή κατεστραμμένα μέρη για ασφάλεια. Χρησιμοποιείτε μόνο γνήσια ανταλλακτικά και εξοπλισμό.

Όταν το μηχάνημα σταματά για συντήρηση, οπτική επιθεώρηση ή αποθήκευση ή αντικατάσταση εξαρτημάτων, απενεργοποιήστε την πηγή τροφοδοσίας, αποσυνδέστε το μηχάνημα από την παροχή ρεύματος και βεβαιωθείτε ότι όλα τα κινούμενα μέρη έχουν σταματήσει

εντελώς. Αφήστε το μηχάνημα να κρυώσει πριν πραγματοποιήσετε οποιοσδήποτε οπτικές επιθεωρήσεις, ρυθμίσεις κ.λπ. Συντηρήστε το μηχάνημα προσεκτικά και καθαρίστε το. Φυλάξτε το μηχάνημα μακριά από παιδιά.

Σύσταση

Συνιστάται το μηχάνημα να τροφοδοτείται από διακόπτη κυκλώματος υπολειπόμενου ρεύματος (RCO) με ρεύμα ενεργοποίησης όχι μεγαλύτερο από 30 mA.

Κίνδυνοι που σχετίζονται με το θόρυβο και τους κραδασμούς

Η συσκευή έχει σχεδιαστεί για να ελαχιστοποιεί τον κίνδυνο έκθεσης σε θόρυβο και κραδασμούς. Ωστόσο, δεν είναι δυνατόν να εξαλειφθούν πλήρως αυτοί οι κίνδυνοι. Επιπλέον, οι άνθρωποι στο εργασιακό περιβάλλον εκτίθενται επίσης σε κινδύνους θορύβου. Ωστόσο, οι προαναφερόμενοι κίνδυνοι μπορούν να μειωθούν με τις ακόλουθες κατευθυντήριες γραμμές:

- το προϊόν πρέπει να χρησιμοποιείται σύμφωνα με την προβλεπόμενη χρήση που περιγράφεται στις οδηγίες χρήσης,
- βεβαιωθείτε ότι η συσκευή είναι σε καλή κατάσταση και συντηρείται τακτικά,
- να χρησιμοποιούνται κατάλληλα και καλά ακονισμένα εργαλεία κοπής,
- να πιάνετε σταθερά τη λαβή του προϊόντος,
- να προγραμματίζονται οι εργασίες έτσι ώστε να μπορούν να γίνονται συχνά διαλείμματα.

Υπολειπόμενος κίνδυνος

Ακόμη και αν λαμβάνονται όλες οι προφυλάξεις ασφαλείας κατά τη διάρκεια της εργασίας, εξακολουθεί να υπάρχει δυνητικός κίνδυνος τραυματισμού. Λόγω του σχεδιασμού του προϊόντος, εξακολουθούν να υπάρχουν οι ακόλουθοι κίνδυνοι.

Τραυματισμοί που σχετίζονται με κραδασμούς και προκαλούνται από παρατεταμένη λειτουργία, ακατάλληλη λειτουργία ή ακατάλληλη συντήρηση.

Τραυματισμοί που προκλήθηκαν από απροσδόκητη πρόσκρουση από κρυμμένα, εκτινασόμενα αντικείμενα.

ΟΔΗΓΙΕΣ ΧΡΗΣΗΣ

Προετοιμασία για λειτουργία

Το προϊόν πρέπει να βγει από τη συσκευασία και πρέπει να αφαιρεθούν απ' αυτό όλα τα στοιχεία συσκευασίας. Συνιστάται να διατηρήτε τη συσκευασία, η οποία μπορεί να είναι χρήσιμη κατά τη μεταφορά ή την αποθήκευση του προϊόντος.

Ελέγξτε εάν κανένα μέρος του προϊόντος δεν έχει υποστεί ζημιά κατά τη μεταφορά, τυχόν παρατηρούμενη ζημιά, π.χ. ρωγμές ή παραμορφώσεις, αποκλείουν το προϊόν από περαιτέρω χρήση έως ότου επισκευαστούν ή αντικατασταθούν τα κατεστραμμένα μέρη. Συνιστάται να τοποθετείτε όλα τα μέρη σε μια επίπεδη, σκληρή και καθαρή επιφάνεια.

Κατά τη συναρμολόγηση πρέπει να χρησιμοποιείτε εξοπλισμό ατομικής προστασίας, όπως γάντια, προστατευτικά ματιών και προστατευτική ενδυμασία.

Προσοχή! Πριν εγκαταστήσετε το προϊόν, βεβαιωθείτε ότι η συσκευή δεν είναι συνδεδεμένη στην παροχή ρεύματος. Το φως του καλωδίου ηλεκτρικής τροφοδοσίας της συσκευής πρέπει να είναι αποσυνδεδεμένο από την υποδοχή του ηλεκτρικού δικτύου.

Κατά τη διάρκεια της πρώτης συναρμολόγησης, συνιστάται να ξεκινήσετε με την εγκατάσταση του σωστού κυλίνδρου με τις λεπίδες αναμόχλευσης ή με τα άγκιστρα καθαρισμού. Θα είναι ευκολότερο να χειριστείτε τη συσκευή χωρίς τις λαβές συνδεδεμένες.

Προσοχή! Λόγω των αιχμηρών άκρων των κυλίνδρων, υπάρχει κίνδυνος τραυματισμού. Η εγκατάσταση πρέπει να γίνει-

τα με προστατευτικά γάντια και με προσοχή.

Εάν ένας από τους κυλίνδρους είναι ήδη τοποθετημένος στη συσκευή, ξεβιδώστε τα μπουλόνια του σφιγκτήρα, ανοίξτε τον σφιγκτήρα, αφαιρέστε τον κύλινδρο και κλείστε τον σφιγκτήρα. Στερεώστε τον κλειστό σφιγκτήρα σφίγγοντας τις βίδες σύσφιξης (II). Ο κύλινδρος δεν είναι συμμετρικός και στη μία πλευρά έχει μια προεξοχή με τετράγωνη διατομή, η προεξοχή πρέπει να πάει στην υποδοχή κίνησης του ίδιου σχήματος.

Τοποθετήστε τη συσκευή στους τροχούς και προχωρήστε στην εγκατάσταση της λαβής. Σύρετε το βραχύτερο άκρο των στηριγμάτων λυγισμένης λαβής μέσα στις οπές και στις δύο πλευρές του περιβλήματος του αεριστή και αναμοχλευτή και ασφαλίστε με βίδες (III). Στερεώστε τα ίσια στηρίγματα της χειρολαβής στα μακρύτερα άκρα με βίδες και πόμολα. Στη συνέχεια, στερεώστε τη χειρολαβή με τις βίδες και τα πόμολα (IV). Πριν εγκαταστήσετε το χειρολαβή, τοποθετήστε μια κρεμάστρα στο χειρολαβή για να κρατήσει το καλώδιο τροφοδοσίας.

Ξεβιδώστε και τις δύο βίδες του σφιγκτήρα του διακόπτη (V) και, στη συνέχεια, τοποθετήστε το διακόπτη στη λαβή έτσι ώστε οι πείροι στο εσωτερικό του σφιγκτήρα να μπουν στις οπές στη λαβή και ο διακόπτης να τοποθετηθεί μέσα στη λαβή (VI). Στερεώστε τον διακόπτη σφίγγοντας και τα δύο μπουλόνια του σφιγκτήρα (VII). Στερεώστε το καλώδιο που συνδέει τον διακόπτη με το περίβλημα του αεριστή και αναμοχλευτή στο στηρίγμα της λαβής με τον ελαστικό σφιγκτήρα (VIII).

Εφαρμόστε την εξωτερική επίστρωση (IX) στο πλαίσιο του καλαθιού. Στη συνέχεια, σηκώστε το κάλυμμα στο πίσω μέρος του περιβλήματος και κρατήστε το στην επάνω θέση και εισάγετε τις ράβδους της σχάρας στα ανοίγματα του περιβλήματος (X). Χαμηλώστε το κάλυμμα έτσι ώστε να καλύπτει την τρύπα του καλαθιού (XI).

Το συναρμολογημένο προϊόν είναι έτοιμο για χρήση.

Ρύθμιση του βάθους εργασίας (XII)

Για να ρυθμίσετε το βάθος εργασίας, χρησιμοποιήστε το μοχλό, ο οποίος πρέπει να μετακινηθεί και στη συνέχεια να εισαχθεί στο κενό. Τα κενά περιγράφονται με αριθμούς που υποδεικνύουν το βάθος εργασίας: 1 – 12 mm, 2 – 8 mm, 3 – 4 mm, 4 – θέση μεταφοράς.

Η ρύθμιση υπερβολικού βάθους εργασίας μπορεί να βλάψει το γρασίδι και να προκαλέσει ταχύτερη φθορά των κυλίνδρων και ζημιά στα εξαρτήματά τους.

Προειδοποίηση! Εάν υπάρχει ανάγκη να αλλάξετε το βάθος κατά τη διάρκεια της λειτουργίας του μηχανήματος, πάντα πρώτα πρέπει να τον απενεργοποιήσετε τον αεριστή και αναμοχλευτή, να περιμένετε να σταματήσει ο κύλινδρος, να αποσυνδέσετε τον αεριστή και αναμοχλευτή γκαζόν από το καλώδιο ρεύματος και μετά να προχωρήσετε στις ενέργειες που σχετίζονται με την αλλαγή του βάθους της λειτουργίας. Η τυχαία ενεργοποίηση του κυλίνδρου κατά την αλλαγή του βάθους μπορεί να οδηγήσει σε σοβαρούς τραυματισμούς.

Σύνδεση του αεριστή και αναμοχλευτή γκαζόν στην τροφοδοσία

Ο αεριστής και αναμοχλευτής είναι εξοπλισμένοι μόνο με ένα μικρό τμήμα του καλωδίου τροφοδοσίας με ένα βύσμα, επομένως το μηχανήμα πρέπει να συνδεθεί με ένα εξωτερικό καλώδιο. Λόγω της φύσης της εργασίας του μηχανήματος, πρέπει να χρησιμοποιείτε πάντα καλώδια σχεδιασμένα για εξωτερική εργασία. Το καλώδιο τροφοδοσίας πρέπει να έχει μια ενιαία υποδοχή κατάλληλη για το βύσμα του καλωδίου τροφοδοσίας του αεριστή και αναμοχλευτή. Απαγορεύεται να τροποποιήσετε το φως ή την πρίζα ώστε να ταιριάζουν μεταξύ τους. Οι ηλεκτρικές παράμετροι του καλωδίου τροφοδοσίας πρέπει να αντιστοιχούν στις ηλεκτρικές παραμέτρους του εξοπλισμού που αναφέρονται στην πινακίδα τύπου. Σημειώστε ότι το μέγεθος διατομής του καλωδίου τροφοδοσίας εξαρτάται από το μήκος του καλωδίου. Ακολουθήστε τις παρακάτω συστάσεις για την επιφάνεια διατομής του καλωδίου τροφοδοσίας:

- 1,0 mm² - μήκος καλωδίου όχι μεγαλύτερο από 40 m.

- 1,5 mm² - μήκος καλωδίου όχι μεγαλύτερο από 60 m.

- 2,5 mm² - μήκος καλωδίου όχι μεγαλύτερο από 100 m.

Να προσέχετε το καλώδιο τροφοδοσίας κατά την προετοιμασία για τη λειτουργία και κατά τη διάρκεια της εργασίας. Να προστατεύετε το καλώδιο τροφοδοσίας από νερό, υγρασία, έλαια, πηγές θερμότητας και αιχμηρά αντικείμενα. Τοποθετήστε το καλώδιο έτσι ώστε να μην βρισκείται κοντά στις λεπίδες του κυλίνδρου. Η κοπή του καλωδίου μπορεί να προκαλέσει ηλεκτροπληξία, η οποία μπορεί να οδηγήσει σε σοβαρό τραυματισμό ή θάνατο. Προσέξτε να μην μπλεχτείτε στο καλώδιο. Αυτό θα μπορούσε να οδηγήσει σε πτώση και σοβαρούς τραυματισμούς.

Μην υπερφορτώνετε το καλώδιο ηλεκτρικής τροφοδοσίας, να μην είναι τεταμένο οποιοδήποτε τμήμα του. Μην τραβάτε το καλώδιο ενώ μετακινείτε τη συσκευή. Αποσυνδέετε πάντα το φως και την πρίζα τραβώντας το περίβλημα του φως και της πρίζας, ποτέ μην τραβάτε το καλώδιο.

Το εξωτερικό καλώδιο τροφοδοσίας κοντά στην πρίζα στην οποία θα συνδεθεί το βύσμα του καλωδίου τροφοδοσίας του αεριστή αναμοχλευτή πρέπει να περάσει μέσα από την οπή του μενταγιόν και στη συνέχεια μέσα από το άγκιστρο (XIII). Μόνο τότε συνδέστε το καλώδιο τροφοδοσίας της συσκευής με ένα εξωτερικό καλώδιο.

Βεβαιωθείτε ότι το καλώδιο δεν είναι τσακισμένο και ότι δεν είναι υπό τάση. Εάν είναι απαραίτητο, αποσυνδέστε το καλώδιο από το βύσμα, επιμηκύνετε τον βρόχο και επανασυνδέστε. Μόνο αφού το εξωτερικό καλώδιο συνδεθεί σωστά στο καλώδιο τροφοδοσίας μπορεί το εξωτερικό καλώδιο να συνδεθεί στην πρίζα του ηλεκτρικού δικτύου.

Εκκίνηση και διακοπή του αεριστή και αναμοχλευτή

Τοποθετήστε τον αεριστή και αναμοχλευτή σε μια επίπεδη, ίσια θέση στο γκαζόν. Ρυθμίστε τη θέση μεταφοράς του βάθους εργασίας. Πιτήστε και κρατήστε πατημένο το κουμπί ασφάλισης του διακόπτη και, στη συνέχεια, τραβήξτε το μοχλό του διακόπτη στη λαβή και κρατήστε τον σε αυτήν τη θέση. Εάν η συσκευή ξεκινήσει, απελευθερώστε την πίεση στο κλείδωμα του διακόπτη και πιάστε τη λαβή και με τα δύο χέρια.

Η λειτουργία διακόπεται μετά την απελευθέρωση του μοχλού διακόπτη. Ο κύλινδρος μπορεί να περιστρέφεται για κάποιο χρονικό διάστημα ακόμα.

Λειτουργία αεριστή και αναμοχλευτήρα

Ανάλογα με τον τύπο της εργασίας που εκτελείται, ένας από τους δύο κυλίνδρους πρέπει να επιλεγεί και να εγκαθίσταται σωστά. Ένας κύλινδρος με λεπίδες χρησιμοποιείται για να κόψει (αναμόχλευση) το έδαφος στο οποίο αναπτύσσεται το γκαζόν. Ένας κύλινδρος με ελατήρια και άγκιστρα χρησιμοποιείται για τον καθαρισμό (αερισμός) της επιφάνειας του γκαζόν, π.χ. από βρύα ή φύλλα. Αυτός ο κύλινδρος, όταν τοποθετηθεί πολύ βαθιά, μπορεί να προκαλέσει ζημιά στο γκαζόν. Συνιστάται η χρήση αυτού του κυλίνδρου για επιφανειακή εργασία, θα πρέπει να οριστεί το ελάχιστο βάθος εργασίας.

Πριν από τη σωστή λειτουργία, συνιστάται να ελέγχετε τη λειτουργία των κυλίνδρων σε διαφορετικές ρυθμίσεις βάθους εργασίας σε λιγότερο εκτεθειμένα σημεία.

Πριν ξεκινήσετε την εργασία, προετοιμάστε το γκαζόν. Βεβαιωθείτε ότι το γκαζόν δεν περιέχει εμπόδια τα οποία, εάν πιστούν από τις λεπίδες, θα μπορούσαν να προκαλέσουν ζημιά στο μηχανήμα ή να πεταχούν έξω και να αποτελέσουν κίνδυνο για τον χειριστή ή τους παρευρισκόμενους.

Το έδαφος στο οποίο βρίσκεται το γκαζόν δεν πρέπει να είναι πολύ σκληρό. Το πολύ σκληρό υπόστρωμα θα οδηγήσει σε ταχύτερη φθορά των εξαρτημάτων που βυθίζονται στο υπόστρωμα κατά τη διάρκεια της λειτουργίας και μπορεί επίσης να οδηγήσει σε μείωση της απόδοσης του μηχανήματος και υπερθέρμανση.

Βεβαιωθείτε στο χώρο εργασίας δεν υπάρχουν ηλεκτρικά καλώδια που θα μπορούσαν να κοπούν από τη λεπίδα. Η βλάβη του ηλεκτρικού καλωδίου παρουσιάζει τον κίνδυνο ηλεκτροπληξίας, που μπορεί να οδηγήσει σε σοβαρό τραυματισμό ή θάνατο.

Βεβαιωθείτε ότι στο χώρο εργασίας δεν θα υπάρχουν παρευρισκόμενοι ή κατοικίδια. Εάν εμφανιστούν τέτοια άτομα κατά τη διάρκεια της εργασίας, ο αεριστής και αναμοχλευτής πρέπει να σταματήσει αμέσως και στη συνέχεια τα άτομα να προειδοποιηθούν για κίνδυνο.

Ελέγξτε όλα τα εξαρτήματα του μηχανήματος πριν ξεκινήσετε την εργασία. Εάν παρατηρηθεί οποιαδήποτε βλάβη, μην ξεκινάτε την εργασία πριν διορθώσετε τη βλάβη ή αντικαταστήσετε τα κατεστραμμένα στοιχεία με καινούργια. Βεβαιωθείτε ότι οι σπές εξαιρισμού δεν είναι φραγμένες. Εάν είναι απαραίτητο, καθαρίστε τις με μια μαλακή βούρτσα ή πινέλο. Μην χρησιμοποιείτε αιχμηρά ή μεταλλικά αντικείμενα για να καθαρίσετε τις σπές εξαιρισμού της μηχανής γκαζόν.

Ελέγξτε τις βίδες σύνδεσης για χαλαρότητα. Σφίξτε τις εάν είναι απαραίτητο.

Βεβαιωθείτε ότι οι λαβές είναι καθαρές, απαλλαγμένες από γράσο και άλλους ρύπους. Εάν είναι απαραίτητο, καθαρίστε τις με ένα μαλακό πανί.

Κάντε τακτικά διαλείμματα κατά τη διάρκεια της εργασίας για να αποφύγετε την κόπωση και την υπερκόπωση. Αυτό θα επιτρέψει τον καλύτερο έλεγχο του προϊόντος και θα μειώσει τον κίνδυνο ατυχήματος.

Προσοχή! Ο αεριστής και αναμοχλευτής πρέπει πάντα να **ωθείται**, να **μην τον τραβάτε προς τον εαυτό σας**. Το τράβηγμα του μηχανήματος αναγκάζει τον χειριστή να κινηθεί προς τα πίσω, πράγμα που σημαίνει ότι δεν ελέγχει την περιοχή πίσω από τον εαυτό του. Επιπλέον, κατά το τράβηγμα προς τα πίσω, ο αεριστής και αναμοχλευτής μπορεί να πιήσει το καλώδιο τροφοδοσίας. Ο αεριστής και αναμοχλευτής πρέπει να ωθείται αργά, πρέπει πάντα να περπατάτε, ποτέ να μην τρέχετε. Αυτό θα εξασφαλίσει τον καλύτερο έλεγχο του μηχανήματος και θα μειώσει το χρόνο απόκρισης σε απρόσμενα συμβάντα.

Κατά την εργασία, πρέπει να μετακινείστε κατά μήκος των σειρών (XIV). Οι σειρές πρέπει να διατηρούνται ίσες στο πλάτος, ελαφρώς επικαλυπτόμενες ώστε να μην παραλείψετε κανένα σημείο. Να προσέχετε ιδιαίτερα κατά την αλλαγή κατεύθυνσης.

Φροντίστε να ξεκινάτε την εργασία από την πλευρά της ηλεκτρικής σύνδεσης. Αυτό θα μειώσει τον κίνδυνο να περάσετε πάνω από το καλώδιο τροφοδοσίας.

Κατά τη λειτουργία κοντά σε παρτέρια, πρέπει να προχωράτε γύρω από τα παρτέρια.

Κατά τη διάρκεια της εργασίας να αδειάζετε τακτικά τον κάδο. Είναι επίσης δυνατή η εργασία χωρίς καλάθι, αλλά στη συνέχεια θα πρέπει να βεβαιωθείτε ότι το κάλυμμα καλύπτει πλήρως το άνοιγμα εξόδου στο πίσω μέρος του περιβλήματος. Τα αντικείμενα που πιάνονται από τον περιστρεφόμενο κύλινδρο μπορεί να εκτιναχθούν έξω από το ανεμπόδιο ή μερικώς καλυμμένο άνοιγμα εξόδου, το οποίο μπορεί να αποτελέσει απειλή για τον χειριστή ή/και τους παρευρισκόμενους.

Προειδοποίηση! Μην ανοίγετε ποτέ το κάλυμμα της εξόδου ενώ ο κινητήρας του μηχανήματος λειτουργεί και οι κύλινδροι περιστρέφονται.

Μετά την ολοκλήρωση της εργασίας, απενεργοποιήστε το μηχανήμα, περιμένετε να σταματήσει ο κύλινδρος, στη συνέχεια αποσυνδέστε το καλώδιο τροφοδοσίας και περιμένετε να κρυώσει το μηχανήμα και μετά προχωρήστε στη συντήρηση.

Προσοχή! Εάν ένα ξένο αντικείμενο χτυπήσει το μηχανήμα κατά τη λειτουργία. Απενεργοποιήστε το αμέσως, περιμένετε να σταματήσει ο κύλινδρος και, στη συνέχεια, αποσυνδέστε τις μπαταρίες και αφήστε το μηχανήμα να κρυώσει. Στη συνέχεια, ελέγξτε εάν ο αεριστής και αναμοχλευτής δεν έχει υποστεί ζημιά. Εάν εντοπιστεί ζημιά, δεν επιτρέπεται περαιτέρω εργασία πριν την αφαίρεσή. Η υπερβολική δόνηση κατά τη λειτουργία μπορεί να προκληθεί από τη ζημιά στο μηχανήμα. Διακόψτε τη λειτουργία, αποσυνδέστε το καλώδιο τροφοδοσίας και ελέγξτε το προϊόν.

ΣΥΝΤΗΡΗΣΗ ΠΡΟΪΟΝΤΟΣ

Προσοχή! Πριν από κάθε συντήρηση, βεβαιωθείτε ότι το προϊόν είναι αποσυνδεδεμένο από την παροχή ρεύματος. Το καλώδιο τροφοδοσίας πρέπει να αποσυνδεθεί από το μηχάνημα.

Να φοράτε πάντα προστατευτικά γάντια σε όλες τις εργασίες συντήρησης.

Εάν κάποια λειτουργία συντήρησης δεν περιγράφεται στις οδηγίες χρήσης, αυτό σημαίνει ότι πρέπει να εκτελείται στο εξουσιοδοτημένο κέντρο εξυπηρέτησης του κατασκευαστή.

Το προϊόν πρέπει να καθαρίζεται μετά από κάθε χρήση. Αφαιρέστε τα υπολείμματα γρασιδιού και χώματος με μαλακή βούρτσα, πινέλο ή πανί. Καθαρίστε τις σπές εξαιρισμού, διασφαλίζοντας να είναι καθαρές.

Η επίμονη βρωμιά μπορεί να αφαιρεθεί με ρεύμα αέρα με πίεση που δεν υπερβαίνει τα 0,3 MPa.

Ποτέ μην χρησιμοποιείτε χημικά, αλκαλοειδή, λειαντικά ή επιθετικά απορρυπαντικά για τον καθαρισμό του προϊόντος. Το προϊόν δεν μπορεί να καθαριστεί με πίδακα νερού ή με εμβάπτιση σε νερό.

Ελέγξτε τον βαθμό φθοράς και την παρουσία ζημιών στις λεπίδες κυλινδρών. Εάν παρατηρηθεί υπερβολική φθορά ή βλάβη, αντικαταστήστε τον κύλινδρο με καινούργιο.

Ο κύλινδρος πρέπει πάντα να αντικαθίσταται με έναν πρωτότυπο, ίδιο με αυτόν που παραδίδεται με το προϊόν. Μόνο η χρήση γνήσιων ανταλλακτικών μπορεί να διατηρήσει το προϊόν ασφαλές.

Μετά από κάθε χρήση και καθαρισμό των μεταλλικών μερών του κυλινδρού, απλώστε σε αυτά μια λεπτή στρώση ελαφρού λαδιού μηχανής. Αυτό θα μειώσει τη διάβρωση και θα παρατείνει τη διάρκεια ζωής των μεταλλικών εξαρτημάτων.

Ο κύλινδρος πρέπει να αντικαθίσταται όταν παρατηρείται σημαντική επιδείνωση της απόδοσης της συσκευής.

Μετά από κάθε εργασία, ο κάδος πρέπει να αποσυναρμολογηθεί και να αδειάσει από γρασίδι. Ο κάδος μπορεί να καθαρίζεται με χλιαρό σαπουνόνερο. Μετά τον καθαρισμό, αφήστε τον στη θέση εργασίας για να στεγνώσει εντελώς.

Εάν το εσωτερικό καλώδιο που συνδέει τον διακόπτη του προϊόντος με τον κινητήρα έχει υποστεί ζημιά, πρέπει να αντικατασταθεί στο εξουσιοδοτημένο κέντρο υποστήριξης του κατασκευαστή. Το καλώδιο δεν μπορεί να επισκευαστεί, πρέπει να αντικατασταθεί. Απαγορεύεται η εργασία με κατεστραμμένο καλώδιο.

ΦΥΛΑΞΗ ΚΑΙ ΜΕΤΑΦΟΡΑ ΠΡΟΪΟΝΤΟΣ

Προσοχή! Αποσυνδέετε πάντα το προϊόν από το τροφοδοτικό πριν από τη φύλαξη ή τη μεταφορά. Καθαρίστε σύμφωνα με τις οδηγίες.

Αποθηκεύετε σε σκοτεινούς, στεγνούς, χωρίς πάχνη και καλά αεριζόμενους χώρους. Ο χώρος φύλαξης πρέπει να προστατεύεται από τα παιδιά. Το προϊόν πρέπει να φυλάσσεται σε θερμοκρασία μεταξύ 10 και 30 βαθμών C. Συνιστάται η φύλαξη του προϊόντος στη συσκευασία του εργοστασίου ή σε άλλη συσκευασία που προστατεύει από τη σκόνη.

Πριν μεταφέρετε το προϊόν, μετακινήστε το μοχλό βάθους εργασίας στη θέση μεταφοράς. Μεταφέρετε το προϊόν κρατώντας το από τις λαβές. Κατά τη μεταφορά, το προϊόν πρέπει να προστατεύεται από κρούσεις και ισχυρές δονήσεις. Ασφαλίστε το προϊόν από ολίσθηση ή ανατροπή κατά τη μεταφορά.

TOYA S.A.
ul. Sołtysowicka 13 - 15
51 - 168 Wrocław
tel.: 071 32 46 200
fax: 071 32 46 373
e-mail: biuro@yato.pl

ODDZIAŁ WARSZAWSKI
Teren Parkridge Distribution Center Warsaw
al. Kasztanowa 160
05 - 831 Młochów k. Nadarzyna,
tel.: 022 73 82 800
fax: 022 73 82 8283

TOYA ROMANIA SA
Soseaua Odai 109-123
Sector 1, Bucuresti
www.yato.ro
office@yato.ro
tel: 031 710 8692
fax 0317104008

DEKLARACJA ZGODNOŚCI

0122/79734/EC/2022

Deklarujemy z pełną odpowiedzialnością, że niżej wymienione wyroby:

Wertykulator elektryczny; 230-240 V~; 50 Hz; 1500 W; 3000 min⁻¹; 320 mm; nr kat. 79734

do których odnosi się niniejsza deklaracja, są zgodne z poniższymi normami:

EN 60335-1:2012 + A11:2014 + A13:2017 + A1:2019 + A14:2019 + A2:2012
EN 50636-2-92:2014
EN 62233:2008
EN 55014-1:2017
EN 55014-2:2015
EN IEC 61000-3-2:2019
EN IEC 61000-3-11:2019

i spełniają wymagania dyrektyw:

2006/42/WE Maszyny i urządzenia bezpieczeństwa
2014/30/UE Kompatybilność elektromagnetyczna
2011/65/UE Substancje niebezpieczne w sprzęcie elektrycznym

Numer seryjny: dotyczy wszystkich numerów seryjnych produktów wymienionych w deklaracji
Dwie ostatnie cyfry roku w którym wprowadzono oznakowanie CE: 22
Rok budowy / produkcji: 2022

Nazwisko i adres osoby upoważnionej do przygotowania dokumentacji technicznej:

Tomasz Zych
TOYA S.A., ul. Sołtysowicka 13 - 15, 51-168 Wrocław, Polska

 **TOYA SPÓŁKA AKCYJNA**
SPECIALISTA DS. TECHNICZNYCH
TOMASZ ZYCH

Wrocław, 2022.01.03
(miejsce i data wystawienia)

(nazwisko i podpis osoby upoważnionej)

TOYA S.A.
ul. Sołtysowicka 13 - 15
51 - 168 Wrocław
tel.: 071 32 46 200
fax: 071 32 46 373
e-mail: biuro@yato.pl

ODDZIAŁ WARSZAWSKI
Teren Parkridge Distribution Center Warsaw
al. Kasztanowa 160
05 - 831 Młochów k. Nadarzyna,
tel.: 022 73 82 800
fax: 022 73 82 8283

TOYA ROMANIA SA
Soseaua Odai 109-123
Sector 1, Bucuresti
www.yato.ro
office@yato.ro
tel: 031 710 8692
fax 0317104008

DEKLARACJA ZGODNOŚCI

0122/79734/Noise/2022

Deklarujemy z pełną odpowiedzialnością, że niżej wymienione wyroby:

Wertykulator elektryczny; 230-240 V~; 50 Hz; 1500 W; 3000 min⁻¹; 320 mm; nr kat. 79734

do których odnosi się niniejsza deklaracja, spełniają wymagania dyrektywy: 2000/14/WE

Zastosowana procedura oceny zgodności:

Wewnętrzna kontrola produkcji, ocena dokumentacji oraz okresowa kontrola przez jednostkę notyfikowaną

Jednostka notyfikowana:

TÜV Rheinland LGA Products GmbH (0197)
Tillystraße 2, 90431 Nürnberg, Niemcy

Zmierzony poziom mocy akustycznej urządzenia reprezentatywnego: 97,30 dB(A)

Gwarantowany poziom mocy akustycznej urządzenia: 98 dB(A)

inne dyrektywy, których wymagania spełnia urządzenie:

2006/42/WE Maszyny i urządzenia bezpieczeństwa
2014/30/UE Kompatybilność elektromagnetyczna
2011/65/UE Substancje niebezpieczne w sprzęcie elektrycznym

 **TOYA SPÓŁKA Z OGRANICZONĄ ODPOWIEDZIALNOŚCIĄ**
SPECIALISTA DS. TECHNICZNYCH
TOMASZ ZYCH

Wrocław, 2022.01.03
(miejsce i data wystawienia)

(nazwisko i podpis osoby upoważnionej)

TOYA S.A.
ul. Sołtysowicka 13 - 15
51 - 168 Wrocław
tel.: 071 32 46 200
fax: 071 32 46 373
e-mail: biuro@yato.pl

ODDZIAŁ WARSZAWSKI
Teren ProLogis Park Nadarzyn
al. Kasztanowa 160
05 - 831 Młochów k. Nadarzyna
tel.: 022 73 82 800
fax: 022 73 82 828

TOYA ROMANIA SA
Soseaua Odai 109-123
Sector 1, Bucuresti
www.yato.ro
office@yato.ro
tel: 031 710 8692
fax 0317104008

DECLARATION OF CONFORMITY

0122/79734/EC/2022

We declare and guarantee with full responsibility that the following products:

Electric scarifier; 230-240 V~; 50 Hz; 1500 W; 3000 min⁻¹; 320 mm; item no. 79734

meet requirements of the following European Standards / Technical Specifications:

EN 60335-1:2012 + A11:2014 + A13:2017 + A1:2019 + A14:2019 + A2:2012
EN 50636-2-92:2014
EN 62233:2008
EN 55014-1:2017
EN 55014-2:2015
EN IEC 61000-3-2:2019
EN IEC 61000-3-11:2019

and fulfill requirements of the following European Directives:

2006/42/EC Machinery and safety elements
2014/30/EU Electromagnetic compatibility (EMC) Directive
2011/65/EU Restriction of the Use of Certain Hazardous Substances

Serial number: concern all serials numbers of item(s) mentioned in this declaration

The last two digits of the year in which the CE marking was affixed: 22

Year of production: 2022

The person authorized to compile the technical file:

Tomasz Zych

TOYA S.A., ul. Sołtysowicka 13 - 15, 51-168 Wrocław, Polska

Wrocław, 2022.01.03

(Place and date of issue)

 **TOYA SPÓŁKA AKCYJNA**
SPECJALISTA DS. TECHNICZNYCH
TOMASZ ZYCH

(Name and signature of authorized person)

TOYA S.A.
ul. Sołtysowicka 13 - 15
51 - 168 Wrocław
tel.: 071 32 46 200
fax: 071 32 46 373
e-mail: biuro@yato.pl

ODDZIAŁ WARSZAWSKI
Teren ProLogis Park Nadarzyn
al. Kasztanowa 160
05 - 831 Młochów k. Nadarzyna,
tel.: 022 73 82 800
fax: 022 73 82 8283

TOYA ROMANIA SA
Soseaua Odai 109-123
Sector 1, Bucuresti
www.yato.ro
office@yato.ro
tel: 031 710 8692
fax 0317104008

DECLARATION OF CONFORMITY

0122/79734/Noise/2022

We declare and guarantee with full responsibility that the following products:

Electric scarifier; 230-240 V~; 50 Hz; 1500 W; 3000 min⁻¹; 320 mm; item no. 79734

fulfil requirements of the following European Directive: 2000/14/WE

Conformity assessment procedure:

Manufacturer quality-control system, examination of the manufacturer's technical file and periodical inspection by notified body

Notified body:

TÜV Rheinland LGA Products GmbH (0197)
Tillystraße 2, 90431 Nürnberg, Germany

Measured sound power level on an equipment representative for this type: 97,30 dB(A)

Guaranteed sound power level for this equipment: 98 dB(A)

conformity and references of the other Community Directives applied:

2006/42/EC Machinery and safety elements
2014/30/EU Electromagnetic compatibility (EMC) Directive
2011/65/EU Restriction of the Use of Certain Hazardous Substances

Wrocław, 2022.01.03
(Place and date of issue)

 **TOYA SPÓŁKA Z OGRANICZONĄ ODPOWIEDZIALNOŚCIĄ**
SPECJALISTA DS. TECHNICZNYCH
TOMASZ ZYCH

(Name and signature of authorized person)

TOYA S.A.
ul. Sołtysowicka 13 - 15
51 - 168 Wrocław
tel.: 071 32 46 200
fax: 071 32 46 373
e-mail: biuro@yato.pl

ODDZIAŁ WARSZAWSKI
Teren ProLogis Park Nadarzyn
al. Kasztanowa 160
05 - 831 Młochów k. Nadarzyna
tel.: 022 73 82 800
fax: 022 73 82 828

TOYA ROMANIA SA
Soseaua Odai 109-123
Sector 1, Bucuresti
www.yato.ro
office@yato.ro
tel: 031 710 8692
fax 0317104008

DECLARAȚIE DE CONFORMITATE

0122/79734/EC/2022

Declarăm și garantăm pe proprie răspundere că produsele următoare:

Scarificator electric; 230-240 V~; 50 Hz; 1500 W; 3000 min⁻¹; 320 mm; cod articol. 79734

satisfac cerințele Standardelor europene / Specificațiilor tehnice următoare:

EN 60335-1:2012 + A11:2014 + A13:2017 + A1:2019 + A14:2019 + A2:2012
EN 50636-2-92:2014
EN 62233:2008
EN 55014-1:2017
EN 55014-2:2015
EN IEC 61000-3-2:2019
EN IEC 61000-3-11:2019

și satisfac cerințele Directivelor europene următoare:

2006/42/WE Directiva pentru utilaje și dispozitive de siguranță
2014/30/UE Directiva privind compatibilitatea electromagnetică (EMC)
2011/65/UE Restricția utilizării unor substanțe periculoase

Număr de serie: se referă la toate numere de serie ale articolelor specificate în această declarație
Ultimele două cifre ale anului în care s-a aplicat marcarea: 22
Anul de fabricație: 2022

Persoana autorizată să întocmească dosarul tehnic:

Tomasz Zych

TOYA S.A., ul. Sołtysowicka 13 - 15, 51-168 Wrocław, Polonia

Wrocław, 2022.01.03

(locul și data emiterii)

 TOYA SPÓŁKA AKCYJNA
SPECIALISTA DS. TECHNICZNYCH
TOMASZ ZYCH

(nume și semnătura persoanei autorizate)

TOYA S.A.
ul. Sołtysowicka 13 - 15
51 - 168 Wrocław
tel.: 071 32 46 200
fax: 071 32 46 373
e-mail: biuro@yato.pl

ODDZIAŁ WARSZAWSKI
Teren ProLogis Park Nadarzyn
al. Kasztanowa 160
05 - 831 Młochów k. Nadarzyna,
tel.: 022 73 82 800
fax: 022 73 82 8283

TOYA ROMANIA SA
Soseaua Odai 109-123
Sector 1, Bucuresti
www.yato.ro
office@yato.ro
tel: 031 710 8692
fax 0317104008

DECLARAȚIE DE CONFORMITATE

0122/79734/Noise/2022

Declarăm și garantăm pe proprie răspundere că produsele următoare:

Scarificator electric; 230-240 V~; 50 Hz; 1500 W; 3000 min⁻¹; 320 mm; cod articol. 79734

satisfac cerințele Directivelor europene următoare: 2000/14/WE

Procedură de evaluare a conformității:

Sistemul de control al calității al producătorului, examinarea dosarului tehnic al producătorului și inspecția periodică din partea unui organism acreditat

Organismului notificat:

TÜV Rheinland LGA Products GmbH (0197)
Tillystraße 2, 90431 Nürnberg, Germany

Nivelul măsurat al puterii sonore la echipamentul reprezentativ pentru acest tip: 97,30 dB(A)

Nivelul garantat al puterii sonore pentru acest echipament: 98 dB(A)

conformitate cu directive comunitare aplicate:

2006/42/WE Directiva pentru utilaje și dispozitive de siguranță
2014/30/UE Directiva privind compatibilitatea electromagnetică (EMC)
2011/65/UE Restricția utilizării unor substanțe periculoase

Wrocław, 2022.01.03

(locul și data emiterii)

 TOYA SPÓŁKA Z OGRANICZONĄ ODPOWIEDZIALNOŚCIĄ
SPECJALISTA DS. TECHNICZNYCH
TOMASZ ZYCH

(nume și semnătura persoanei autorizate)

