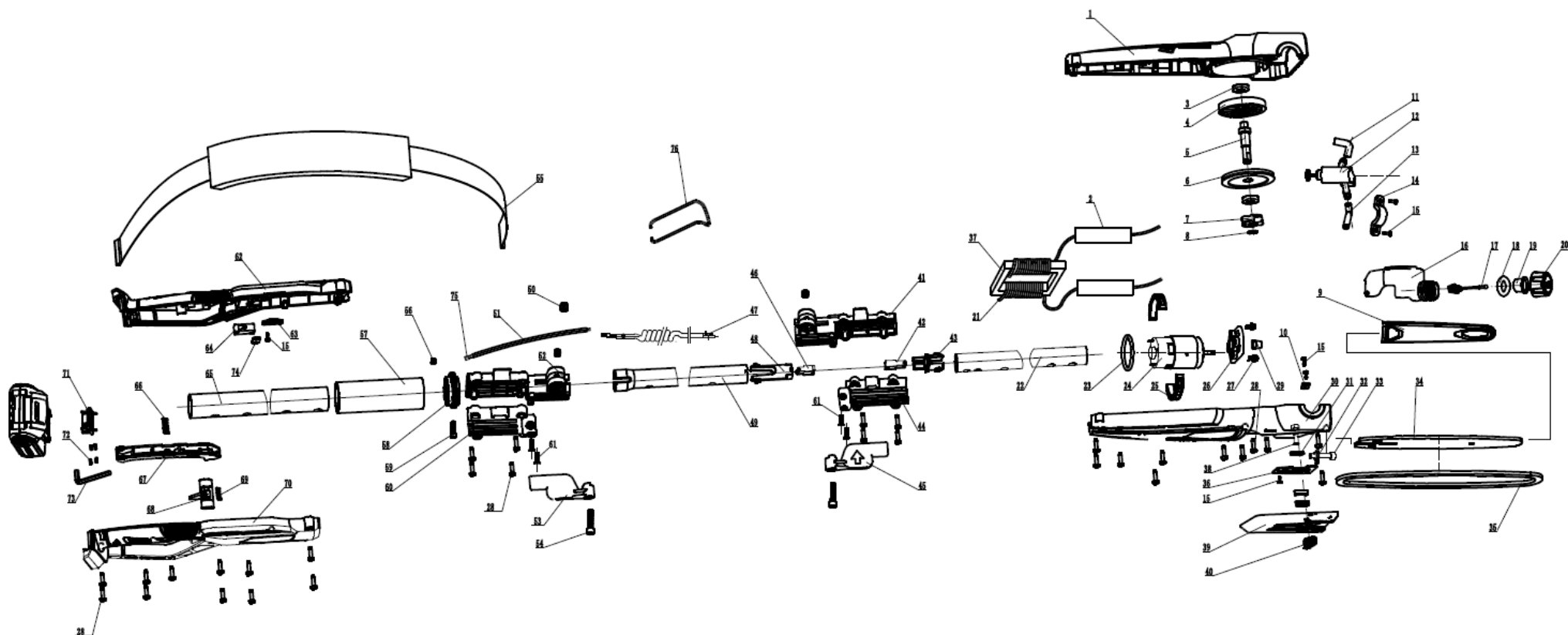


URZĄDZENIE – RYSUNEK





YT-82836 & YT-82837 18V OKRZESYWARKA TELESKOPOWA

URZĄDZENIE - LISTA CZĘŚCI

NO.	NR SAP	DESCRIPTION	NAZWA
1	ZY8283601	OPERATING HEAD CASTING (DOWN)	OBUDOWA GŁOWICY DOLNA
2	ZY8283602	DIFFERENTIAL MODE INDUCTANCE	CEWKA
3	ZY8283603	BEARING	ŁOŻYSKO
4	ZY8283604	CAM	KRZYWKA
5	ZY8283605	MAIN AXLE	WRZECIONO
6	ZY8283606	LARGE BEVEL GEAR(59)	KOŁO ZĘBATE DUŻE
7	ZY8283607	CHAIN WHEEL(6 GEAR)	KOŁO ŁAŃCUCHA
8	ZY8283608	CIRCLIP FOR SHAFT	PIERŚCIEN USTALAJĄCY WRZECIONA
9	ZY8283609	CHAIN PLATE JAKET(8")	OSŁONA PROWADNICA ŁAŃCUCHA
10	ZY8283610	CABLE WIRE BOARD	ODCIĄŻKA
11	ZY8283611	SUCKER	PRZEWÓD ZASYSAJĄCY
12	ZY8283612	OIL PUMP(DC)	POMPA OLEJOWA
13	ZY8283613	FLOWLINE	PRZEWÓD OLEJOWY
14	ZY8283614	OIL PUMP FIXING PLATE	MOCOWANIE POMPY
15	ZY8283615	SCREW(4.2X12-F-H)	WKREŃ
16	ZY8283616	OLIER	ZBIORNIK OLEJU
17	ZY8283617	OLIER ROPE	MOCOWANIE POKRYWY ZBIORNIKA OLEJU
18	ZY8283618	O SHAPE SEALING RING	USZCZELKA
19	ZY8283619	LIMIT PLATE	PŁYTKA OGRANICZNIKA
20	ZY8283620	OIL-CAN LID	POKRYWA ZBIORNIKA OLEJU
21	ZY8283621	INTERNAL CONDUCTOR-2	UZWOJENIE CEWKI
22	ZY8283622	FRONT FIXED ALUMINUM TUBE	RURA ALUMINIOWA PRZEDNIA
23	ZY8283623	O SHAPE SEALING RING	USZCZELKA
24	ZY8283624	775 MOTOR	SILNIK ELEKTRYCZNY
25	ZY8283625	DAMPING BLOCK	AMORTYZATOR
26	ZY8283626	SETTING PLATE	UCHWYT SILNIKA
27	ZY8283627	COMBINTION SCREW	WKREŃ
28	ZY8283628	SCREW(4.2X16-F-H)	WKREŃ
29	ZY8283629	SMALL BEVEL GEAR(59)	KOŁO ZĘBATE SILNIKA
30	ZY8283630	OPERATING HEAD CASTING (UP)	OBUDOWA GŁOWICY GÓRNA
31	ZY8283631	SPECIAL SHAPED SEALING GASKET	USZCZELKA
32	ZY8283632	CHAIN TENSION BLOAK	NAPINACZ ŁAŃCUCHA
33	ZY8283633	INTERNAL SIX ANGLE CYLINDER HEAD SCREWS	PORĘTŁO NAPINACZA ŁAŃCUCHA
34	ZY8283634	BLADE	PROWADNICA ŁAŃCUCHA
35	ZY8283635	CHAIN	ŁAŃCUCH TNĄCY
36	ZY8283636	PLATE	PŁYTKA
37	ZY8283637	MAGNET RING	RDZEŃ CEWKI
38	ZY8283638	HEXAGON HEADED BOLT	ŚRUBA
39	ZY8283639	SPROCKET COVER	POKRYWA MOCOWANIA PROWADNICY
		JD5503-1 INSERTS FOR SPROCKET COVER	WKŁADKA OSŁONY MOCOWANIA
40	ZY8283640	LOCK KNOB	POKRĘTŁO BLOKUJĄCE
		THE INSERTS FOR LOCK KNOB	WKŁADKA POKRĘTŁA BLOKUJĄCEGO
41	ZY8283641	FRONT OUTER CONNECTING TUBE	PRZEDNI ZEWNĘTRZNY ŁĄCZNIK RURY
42	ZY8283642	JD5503-1 MALE PLUG	WTYCZKA MĘSKA
43	ZY8283643	THE ALUMINUM TUBE COMMON SOCKET	GNIAZDO WEWNĘTRZNE RURY WSPÓLNE
44	ZY8283644	FRONT OUTER CONNECTING COVER PLATE	POKRYWA PRZEDNIEGO ZEWNĘTRZNEGO ŁĄCZNIKA RURY
45	ZY8283645	LOCK BUTTON A	PRZYCISK BLOKADY A
46	ZY8283646	JD5503-1 FEMALE PLUG	WTYCZKA ŻEŃSKA
47	ZY8283647	SPRING LINE	PRZEWÓD ELEKTRYCZNY
48	ZY8283648	THE ALUMINUM TUBE FEMALE SOCKET	GNIAZDO WEWNĘTRZNE RURY ŻEŃSKIE
49	ZY8283649	THE MIDDLE OF EXTRUDED ALUMINUM	RURA WEWNĘTRZNA
50	ZY8283650	NUT(M6)	NAKRĘTKA
51	ZY8283651	INTERNAL CONDUCTOR-1	PRZEWÓD WEWNĘTRZNY
52	ZY8283652	EXTERNAL CONNECTING TUBE	ZEWNĘTRZNY ŁĄCZNIK RURY
53	ZY8283653	LOCK BUTTON B	PRZYCISK BLOKADY B
54	ZY8283654	STEEL WIRE	ZAWLECZKA
55	ZY8283655	DOUBLE STRAP	PAS NOŚNY
56	ZY8283656	NUT(M5)	NAKRĘTKA



YT-82836 & YT-82837 18V OKRZESYWARKA TELESKOPOWA

57	ZY8283657	HANDLE SHEATH	OKŁADZINA RURY
58	ZY8283658	HOOK PLATE	ZACZEP PASA
59	ZY8283659	CROSS RECESSED PAN HEAD SCREW (M5X12)	ŚRUBA
60	ZY8283660	BIG OUTER CONNECTING COVER PLATE	POKRYWA ZEWNĘTRZNEGO ŁĄCZNIKA RURY
61	ZY8283661	SCREW(ST3.9X10)	WKREĆ SAMOGWINTUJĄCY
62	ZY8283662	LEFT HANDLE COVER	OBUDOWA RĘKOJEŚCI LEWA
63	ZY8283663	HOOK	HAK
64	ZY8283664	MICROSWITCH	MIKROSTYK
65	ZY8283665	LBACK HANDLE TUBE	RURA TYLNA
66	ZY8283666	SWITCH TRIGGER SPRING	SPRĘŻYNA WŁĄCZNIKA
67	ZY8283667	SWITCH TRIGGER	PRZYCISK WŁĄCZNIKA
68	ZY8283668	SWITCH LOCK LEVER	PRZYCISK BLOKADY WŁĄCZNIKA
69	ZY8283669	LOCKING LEVER SPRING	SPRĘŻYNA BLOKADY
70	ZY8283670	RIGHT HANDLE COVER	OBUDOWA RĘKOJEŚCI PRAWA
71	ZY8283671	BATTERY LEAD PLATE	STYKI ELEKTRYCZNE
		MALE TAB	WTYK MĘSKI
72	ZY8283672	RUBBER INSERT	WKŁADKA GUMOWA
73	ZY8283673	L WRENCH	KLUCZ
74	ZY8283674	CABLE CLAMP	ODCIAŻKA
75	ZY8283675	6.3 LINE TERMINAL	ZŁĄCZE ELEKTRYCZNE
	ZY8283676	BATTERY PACK	AKUMULATOR 18V
	ZY8283677	CHARGER	ŁADOWARKA
17,18,19,20	ZY828361A	OIL-CAN LID ASSEMBLY	POKRYWA ZBIORNIKA OLEJU KOMPLETNA