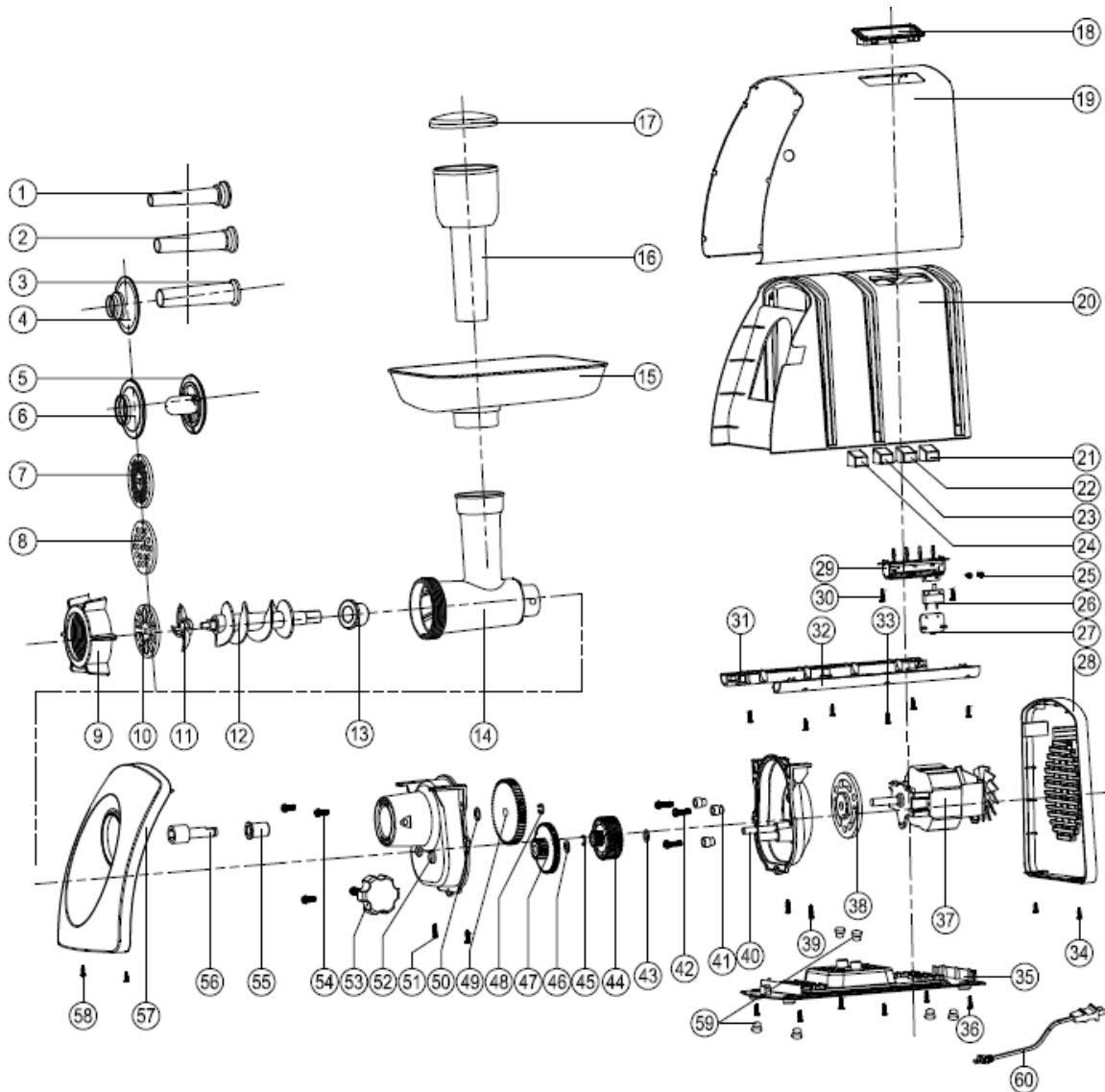


67901

MASZYŃKA DO MIELENIA MIĘSA 1200W 4W1



NO.	NR SAP	IN ENGLISH	OPIS
1	Z67901-01	SAUSAGE ATTACHMENT (FINE)	NASADKA DO KIEŁBAS (MAŁA)
2	Z67901-02	SAUSAGE ATTACHMENT (MEDIUM)	NASADKA DO KIEŁBAS (ŚREDNIA)
3	Z67901-03	SAUSAGE ATTACHMENT (LARGE)	NASADKA DO KIEŁBAS (DUŻA)
1,2,3	Z67901-03A	SAUSAGE ATTACHMENT SET	ZESTAW NASADEK DO KIEŁBAS
4	Z67901-04	SAUSAGE ATTACHMENT (BLOCK)	NASADKA DO KIEŁBAS
5	Z67901-05	KIBBE ATTACHMENT A	NASADKA KEBBE A
6	Z67901-06	KIBBE ATTACHMENT B	NASADKA KEBBE B
4,5,6	Z67901-06A	KIBBE ATTACHMENT SET	ZESTAW NASADEK DO KIBBE
7	Z67901-07	CUTTING PLATE (FINE)	SITKO Z MAŁYMI OTWORAMI
8	Z67901-08	CUTTING PLATE (MEDIUM)	SITKO ZE ŚREDNIMI OTWORAMI
9	Z67901-09	FIXING RING	NAKRĘTKA PIERŚCIENIOWA
10	Z67901-10	CUTTING PLATE (FAN)	TARCZA TNAĆA
7,8,10	Z67901-10A	CUTTING PLATE SET	ZESTAW TARCZ I SITEK
11	Z67901-11	CUTTING BLADE	NÓŻ TNAĆY
12	Z67901-12	SNAKE	ŚLIMAK
13	Z67901-13	LOCATING SLEEVE	TULEJA POZYCJONUJĄCA
14	Z67901-14	HEAD	OBUDOWA ŚLIMAKA
15	Z67901-15	HOPPER PLATE	TACKA
16	Z67901-16	FOOD PUSHER	POPYCHACZ
17	Z67901-17	FOOD PUSHER COVER	POKRYWA POPYCHACZA
18	Z67901-18	KEY DECORATIVE COVER	GNAZDO PRZYCISKÓW

19	Z67901-19	STAINLESS STEEL HOUSING	OBUDOWA
20	Z67901-20	BODY	KORPUS
21	Z67901-21	RESET BUTTON	PRZYCISK RESET
22	Z67901-22	HALF-POWER BUTTON	PRZYCISK POŁOWY MOCY
23	Z67901-23	ON BUTTON	WŁĄCZNIK
24	Z67901-24	REVERSE BUTTON	PRZYCISK BIEGU WSTECZNEGO
25	Z67901-25	SCREW	ŚRUBA
26	Z67901-26	CURRENT PROTECTION SWITCH	BEZPIECZNIK
27	Z67901-27	SWITCH BRACKET	ELEMENT MOCUJĄCY
28	Z67901-28	THE REAR COVER	POKRYWA TYLNA
29	Z67901-29	KEY SWITCH	WŁĄCZNIKI
30	Z67901-30	SCREW	ŚRUBA
31	Z67901-31	LEFT MOUNTING BRACKET	LEWY WSPORNIK
32	Z67901-32	RIGHT MOUNTING BRACKET	PRAWY WSPORNIK
33	Z67901-33	SCREW	ŚRUBA
34	Z67901-34	SCREW	ŚRUBA
35	Z67901-35	THE BOTTOM COVER	OSŁONA DOLNA
36	Z67901-36	SCREW	ŚRUBA
37	Z67901-37	MOTOR	SILNIK
38	Z67901-38	POSITIONING PLATE OF GEARBOX	TARCZA POZYCJONUJĄCA PRZEKŁADNI
39	Z67901-39	SCREW	ŚRUBA
40	Z67901-40	GEARBOX REAR COVER	TYLNA OSŁONA PRZEKŁADNI
41	Z67901-41	POSITIONING SETS	ELEMENTY POZYCJONUJĄCE
42	Z67901-42	SCREW	ŚRUBA
43	Z67901-43	SNAP SPRING	PIERŚCIEŃ OSADCZY WEWNĘTRZNY
44	Z67901-44	HELICAL GEAR	KOŁO ZĘBATE
45	Z67901-45	E-TYPE RETAINER	PIERŚCIEŃ OSADCZY ZEWNĘTRZNY
46	Z67901-46	SNAP SPRING	PIERŚCIEŃ OSADCZY WEWNĘTRZNY
47	Z67901-47	MEDIUM-SIZED GEAR	KOŁO ZĘBATE
48	Z67901-48	U-TYPE RETAINER	ZAWLECZKA
49	Z67901-49	LARGE GEAR	KOŁO ZĘBATE DUŻE
44,47,49	Z67901-49A	GEAR SET	ZESTAW KÓŁ ZĘBATYCH
50	Z67901-50	SNAP SPRING	PIERŚCIEŃ OSADCZY WEWNĘTRZNY
51	Z67901-51	SCREW	ŚRUBA
52	Z67901-52	GEARBOX FRONT COVER	PRZEDNIA OSŁONA PRZEKŁADNI
53	Z67901-53	FASTEN BUTTON	POKRĘTŁO
54	Z67901-54	SCREW	ŚRUBA
55	Z67901-55	OIL BEARING	ŁOŻYSKO
56	Z67901-56	DRIVE SHAFT HEAD	WAŁ
57	Z67901-57	FRONT COVER	POKRYWA PRZEDNIA
58	Z67901-58	SCREW	ŚRUBA
59	Z67901-59	MAT	NÓŻKI
60	Z67901-60	PLUG & CORD	PRZEWÓD ZASILAJĄCY Z WTYCZKĄ