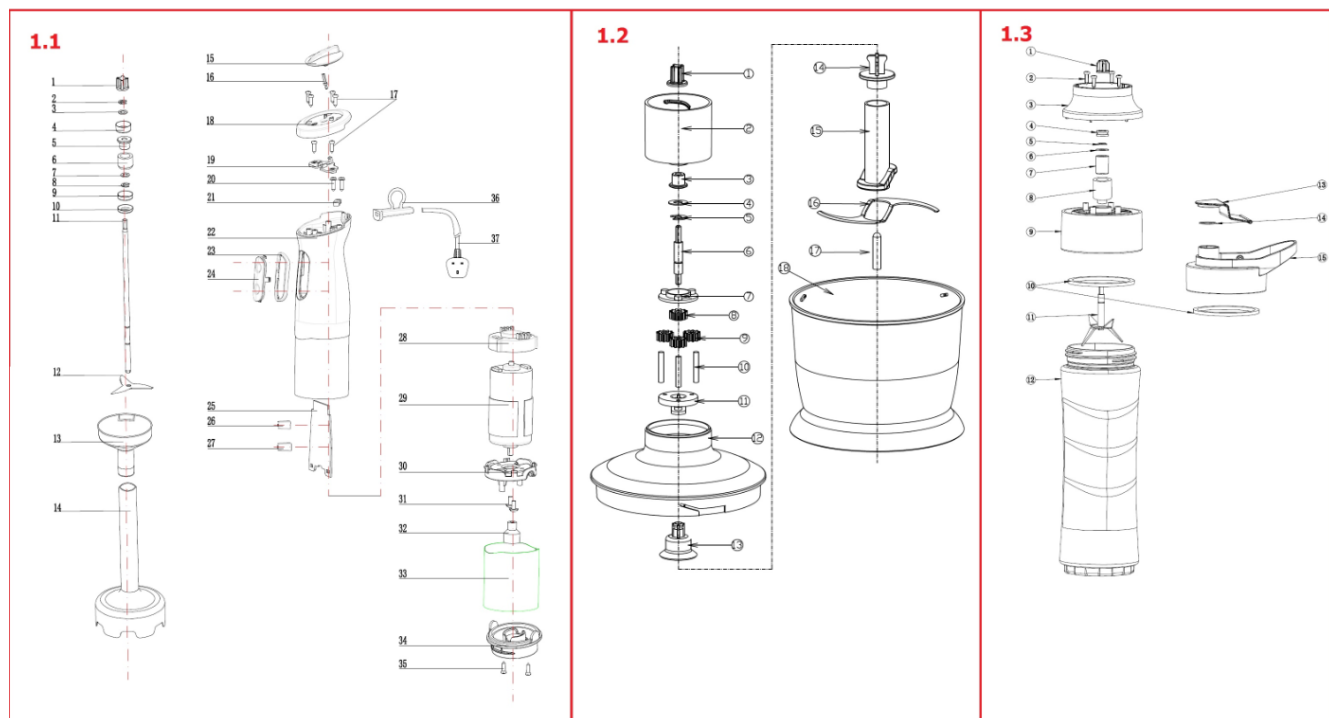


67700

## BLENDER RĘCZNY WIELOFUNKCYJNY 4W1 700W



NO.	NR SAP	IN ENGLISH	OPIS
1	Z67700-101	CONNECTOR	SPRZĘGŁO BLENDERA
2	Z67700-102	CLIP	PIERŚCIEN ZEWNETRZNY
3	Z67700-103	GASKET	USZCZELKA
4	Z67700-104	STEEL JACKET	OSŁONA
5	Z67700-105	BEARING	ŁOŻYSKO
6	Z67700-106	BEARING SLEEVE	TULEJA ŁOŻYSKA
7	Z67700-107	GASKET	USZCZELKA
8	Z67700-108	CLIP	PIERŚCIEN ZEWNETRZNY
9	Z67700-109	GASKET RING	PIERŚCIEN USZCZELKI
10	Z67700-110	WATERPROOF RING	USZCZELKA
11	Z67700-111	BLADE SHAFT	WAŁ OSTRZA
5,6,7,11	Z67700-111A		ZESPÓŁ WAŁU OSTRZA
12	Z67700-112	BLADE	OSTRZE
13	Z67700-113	CONNECTOR OF SHAFT	MOCOWANIE NASADKI
14	Z67700-114	SS SHAFT	NASADKA
15	Z67700-115	SPEED KNOB	POKRĘTŁO REGULUJĄCE PRĘDKOŚĆ
16	Z67700-116	KNOB SHAFT	TRZON POKRĘTŁA
17	Z67700-117	SCREW	ŚRUBA
18	Z67700-118	TOP COVER	GÓRNA POKRYWA
19	Z67700-119	RESISTOR	REZYSTOR
20	Z67700-120	SCREW	ŚRUBA
21	Z67700-121	STRAIN RELIEF	MOCOWANIE
22	Z67700-122	BODY	OBUDOWA
23	Z67700-123	DECORATION PIECE	OBUDOWA PRZYCISKÓW
24	Z67700-124	PRESS KEY	PANEL Z PRZYCISKAMI
25	Z67700-125	PCB	PCB
25,26,27	Z67700-125A		ZESPÓŁ PŁYTKI PCB
26	Z67700-126	SWITCH BUTTON A	PRZEŁĄCZNIK A
27	Z67700-127	SWITCH BUTTON B	PRZEŁĄCZNIK B
28	Z67700-128	MOTOR UPPER BRACKET	GÓRNY WSPORNIK SILNIKA
29	Z67700-129	MOTOR	SILNIK
30	Z67700-130	MOTOR BRACKET	WSPORNIK SILNIKA
31	Z67700-131	SCREW	ŚRUBA
32	Z67700-132	LINK	ŁĄCZNIK
33	Z67700-133	DECORATIVE SHELL	OBUDOWA
34	Z67700-134	FIX BASE	PODSTAWA
35	Z67700-135	SCREW	ŚRUBA
36	Z67700-136	POWER CORD SLEEVE	ODGIĘTKA
37	Z67700-137	POWER CORD	KABEL ZASILAJĄCY Z WTYCZKĄ
36,37	Z67700-137A		KABEL ZASILAJĄCY Z WTYCZKĄ + ODGIĘTKA
1	Z67700-201	CONNECTING ROD	SPRZĘGŁO BLENDERA
2	Z67700-202	CONNECTOR TO MAIN BODY	GNAZDO BLENDERA

3	Z67700-203		T BUSH	TULEJA
4	Z67700-204		PF WASHER	PODKŁADKA
5	Z67700-205		SNAP SPRING	PODKŁADKA SPRĘŻYSTA
6	Z67700-206		DRIVER GEAR	OŚ PRZEKŁADNI
7	Z67700-207		GEAR SOCKET	GNIAZDO PRZEKŁADNI
8	Z67700-208		DRIVER GEAR	KOŁO ZĘBATE NAPĘDOWE
6,8	Z67700-208A			ZESPÓŁ KOŁA NAPĘDOWEGO
9	Z67700-209		REDUCING GEAR	KOŁO ZĘBATE (SATELITA)
10	Z67700-210		AXES OF REDUCING GEAR	OSIE KÓŁ ZĘBATYCH
11	Z67700-211		GEAR SOCKET	GNIAZDO PRZEKŁADNI
7,9,10,11	Z67700-211A			ZESPÓŁ PRZEKŁADNI
12	Z67700-212		CHOPPER COVER	POKRYWA
13	Z67700-213		CONNECTING ROD IN COVER	ZŁĄCZE POKRYWY
14	Z67700-214		CONNECTING ROD OF BLENDING ROD	SPRZĘGŁO OSTRZA BLENDERA
15	Z67700-215		BLENDING ROD	MOCOWANIE NOŻA
16	Z67700-216		S BLADE	OSTRZE
15,16	Z67700-216A			ZESPÓŁ OSTRZA
17	Z67700-217		BUILD-IN AXES	OŚ
18	Z67700-218		CHOPPER BOWL	MISKA
1	Z67700-301		UP LINE	SPRZĘGŁO BLENDERA
2	Z67700-302		SCREW	ŚRUBA
3	Z67700-303		JAR BASE CONNECTOR	ŁĄCZNIK GNIAZDA BUTELKI
4	Z67700-304		BRACKET SEAL RING	PIERŚCIEŃ USZCZELNIAJĄCY
5	Z67700-305		E CLIP SPRING	PIERŚCIEŃ USTALAJĄCY
6	Z67700-306		FP WASHER	PODKŁADKA
7	Z67700-307		OIL BEARING	ŁOŻYSKO
8	Z67700-308		SEAL RING	PIERŚCIEŃ USZCZELNIAJĄCY
9	Z67700-309		JAR BASE	GNIAZDO BUTELKI
10	Z67700-310		JAR BASE SEAL RING	USZCZELKA
11	Z67700-311		BLADE ASM	OSTRZE
12	Z67700-312		600ML CUP	BUTELKA 600ML
13	Z67700-313		JAR COVER PLATE	ZATYCZKA
14	Z67700-314		SEAL RING	USZCZELKA
15	Z67700-315		JAR COVER	ZAKRĘTKA BUTELKI