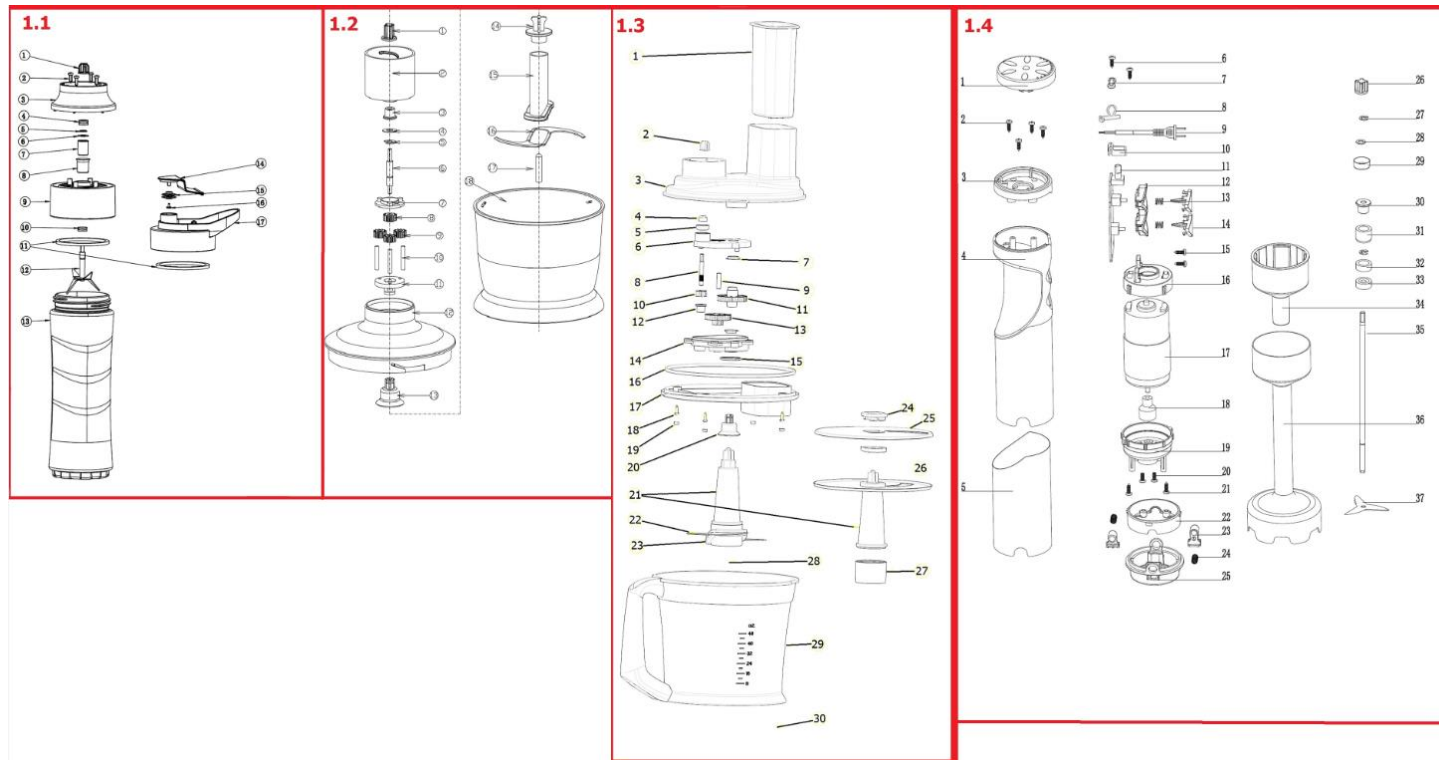


67701

BLENDER RĘCZNY WIELOFUNKCYJNY 5W1 700W



NO.	NR SAP	IN ENGLISH	OPIS
1	Z67701-101	UP LINE	SPRZĘGŁO BLENDERA
2	Z67701-102	SCREW	ŚRUBA
3	Z67701-103	JAR BASE CONNECTOR	ŁĄCZNIK GNIAZDA BUTELKI
4	Z67701-104	BRACKET SEAL RING	PIERŚNIEN USZCZELNIAJĄCY
5	Z67701-105	E CLIP SPRING	PIERŚCIEN USTALAJĄCY
6	Z67701-106	FP WASHER	PODKŁADKA
7	Z67701-107	OIL BEARING	ŁOŻYSKO
8	Z67701-108	BUSHING	TULEJA
9	Z67701-109	JAR BASE	GNIAZDO BUTELKI
10	Z67701-110	SHAFT SEAL RING	USZCZELKA
11	Z67701-111	JAR BASE SEAL RING	USZCZELKA GNIAZDA BUTELKI
12	Z67701-112	BLADE ASM	OSTRZE
13	Z67701-113	JAR	BUTELKA
14	Z67701-114	JAR COVER PLATE	ZATYCZKA
15	Z67701-115	JAR ACCESS SEAL RING	USZCZELKA
16	Z67701-116	SEAL RING PLATE	PODKŁADKA
17	Z67701-117	JAR COVER	ZAKRĘTKA BUTELKI
1	Z67701-201	CONNECTING ROD	SPRZĘGŁO BLENDERA
2	Z67701-202	CONNECTOR TO MAIN BODY	GNIAZDO BLENDERA
3	Z67701-203	T BUSH	TULEJA
4	Z67701-204	PF WASHER	PODKŁADKA
5	Z67701-205	SNAP SPRING	PODKŁADKA SPRĘŻYSTA
6	Z67701-206	DRIVER GEAR	OŚ PRZEKŁADNI
7	Z67701-207	GEAR SOCKET	GNIAZDO PRZEKŁADNI
8	Z67701-208	DRIVER GEAR	KOŁO ZĘBATE NAPĘDOWE
6,8	Z67701-208A		ZESPÓŁ KOŁA NAPĘDOWEGO
9	Z67701-209	REDUCING GEAR	KOŁO ZĘBATE (SATELITA)
10	Z67701-210	AXES OF REDUCING GEAR	OSIE KÓŁ ZĘBATYCH

11	Z67701-211		GEAR SOCKET	GNIAZDO PRZEKŁADNI
7,9,10,11	Z67701-211A			ZESPÓŁ PRZEKŁADNI
12	Z67701-212		CHOPPER COVER	POKRYWA
13	Z67701-213		CONNECTING ROD IN COVER	ZŁĄCZE POKRYWY
14	Z67701-214		CONNECTING ROD OF BLENDING ROD	SPRZĘGŁO OSTRZA BLENDERA
15	Z67701-215		BLENDING ROD	MOCOWANIE NOŻA
16	Z67701-216		S BLADE	OSTRZE
15,16	Z67701-216A			ZESPÓŁ OSTRZA
17	Z67701-217		BUILD-IN AXES	OŚ
18	Z67701-218		CHOPPER BOWL	MISKA
1	Z67701-301		PRESSING STICK	POPYCHACZ
2	Z67701-302		CHOPPER LINK SHAFT	SPRZĘGŁO BLENDERA
3	Z67701-303		CUP COVER	POKRYWA MALAKSERA
4	Z67701-304		FIXED COVERING SEAL	USZCZELKA
5	Z67701-305		FIXED COVERING	ZASLEPKA
6	Z67701-306		GEAR COVER	OSŁONA PRZEKŁADNI
7	Z67701-307		LOCATING BUSH	TULEJA USTALAJĄCA
8	Z67701-308		DRIVE GEAR SHAFT	WAŁ NAPĘDOWY PRZEKŁADNI
9	Z67701-309		LINKED GEAR SHAFT	WAŁ PRZEKŁADNI
10	Z67701-310		DRIVE GEAR	KOŁO ZĘBATE
11	Z67701-311		GEAR	KOŁO ZĘBATE
12	Z67701-312		OILED GEAR	ŁOŻYSKO ŚLIZGOWE
13	Z67701-313		LINKED GEAR	KOŁO ZĘBATE
14	Z67701-314		GEARBOX	OBUDOWA PRZEKŁADNI
15	Z67701-315		GEAR SEAL	USZCZELKA
16	Z67701-316		BOWL COVER	USZCZELKA
17	Z67701-317		CUP BASE COVER	OSŁONA POJEMNIKA MALAKSERA
18	Z67701-318		SELF-TAPPING SCREW	ŚRUBA
19	Z67701-319		SCREW COVER	OSŁONA ŚRUBY
20	Z67701-320		BLADE CONNECTING	ŁĄCZNIK OSTRZA
21	Z67701-321		BLADE BAR	TRZPIEŃ OSTRZA
21,27	Z67701-321A			ZESTAW TRZPIENIA OSTRZA
22	Z67701-322		PROCESSOR S BLADE	OSTRZE
21,22,23	Z67701-322A			ZESPÓŁ OSTRZA
23	Z67701-323		PROCESSOR S BLADE REST	PODSTAWA OSTRZA
24	Z67701-324		BLADE HOLDER	ŁĄCZNIK OSTRZA
25	Z67701-325		BLADE	OSTRZE
26	Z67701-326		BLADE HOLDER	ŁĄCZNIK OSTRZA
27	Z67701-327		BLADE REST	PODSTAWA OSTRZA
28	Z67701-328		CUP SHAFT	TRZPIEŃ
29	Z67701-329		CUP	POJEMNIK MALAKSERA
30	Z67701-330		GLUE	KLEJ
1	Z67701-401		ROTARY KNOB	POKRĘTŁO
2	Z67701-402		SELF-TAPPING SCREW	ŚRUBA
3	Z67701-403		HEAD COVER	OSŁONA GŁOWICY
4	Z67701-404		SHELL	OBUDOWA
5	Z67701-405		SHELL DECORATING RING	PIERŚCIEN OBUDOWY
6	Z67701-406		SELF-TAPPING SCREW	ŚRUBA
7	Z67701-407		TENSION BOARD	ZATRZASK
8	Z67701-408		LINE BUTTON	ODGIĘTKA
9	Z67701-409		POWER LINE	KABEL ZASILAJĄCY Z WTYCZKĄ
8,9	Z67701-409A			KABEL ZASILAJĄCY Z WTYCZKĄ + ODGIĘTKA
10	Z67701-410		HOLDER	MOCOWANIE
11	Z67701-411		PCB COMPONENT	ELEMENT PCB
12	Z67701-412		KEY HOLDER	MOCOWANIE
13	Z67701-413		KEY SPRING	SPRĘŻYNA
14	Z67701-414		KEY	MOCOWANIE
15	Z67701-415		SELF-TAPPING SCREW	ŚRUBA
16	Z67701-416		HOLDER ON MOTOR	MOCOWANIE SILNIKA
17	Z67701-417		MOTOR	SILNIK
18	Z67701-418		MOTOR LINK	ŁĄCZNIK SILNIKA
19	Z67701-419		MOTOR HOLDER	MOCOWANIE SILNIKA
20	Z67701-420		SCREW	ŚRUBA

21	Z67701-421		SELF-TAPPING SCREW	ŚRUBA
22	Z67701-422		MOTOR HOLDER LIMIT RING	UCHWYT SILNIKA
23	Z67701-423		RIGHT- AND -LEFT LOCK	PRAWA I LEWA BLOKADA
24	Z67701-424		SPRING	SPRĘŻYNA
25	Z67701-425		FIXED SEATING	PODSTAWA
26	Z67701-426		CUTTER-AXIS VECTOR	ZŁĄCZE
27	Z67701-427		JUMP RING	PIERŚCIEN MOCUJĄCY
28	Z67701-428		GASKET	USZCZELKA
29	Z67701-429		STEEL BUSHING	TULEJA
30	Z67701-430		OIL-CONTAINED BEARING	ŁOŻYSKO
31	Z67701-431		BEARING FIXED RING	PIERŚNIEC USTALAJĄCY ŁOŻYSKO
32	Z67701-432		LIMIT RING	PIERŚCIEN DYSTANSUJĄCY
33	Z67701-433		WATERPROOF SEAL	USZCZELKA
34	Z67701-434		KNIFT HANDLE	MOCOWANIE NASADKI
35	Z67701-435		SHAFT	WAŁ
36	Z67701-436		KNIFE REST	NASADKA
37	Z67701-437		4-BLADE	OSTRZE