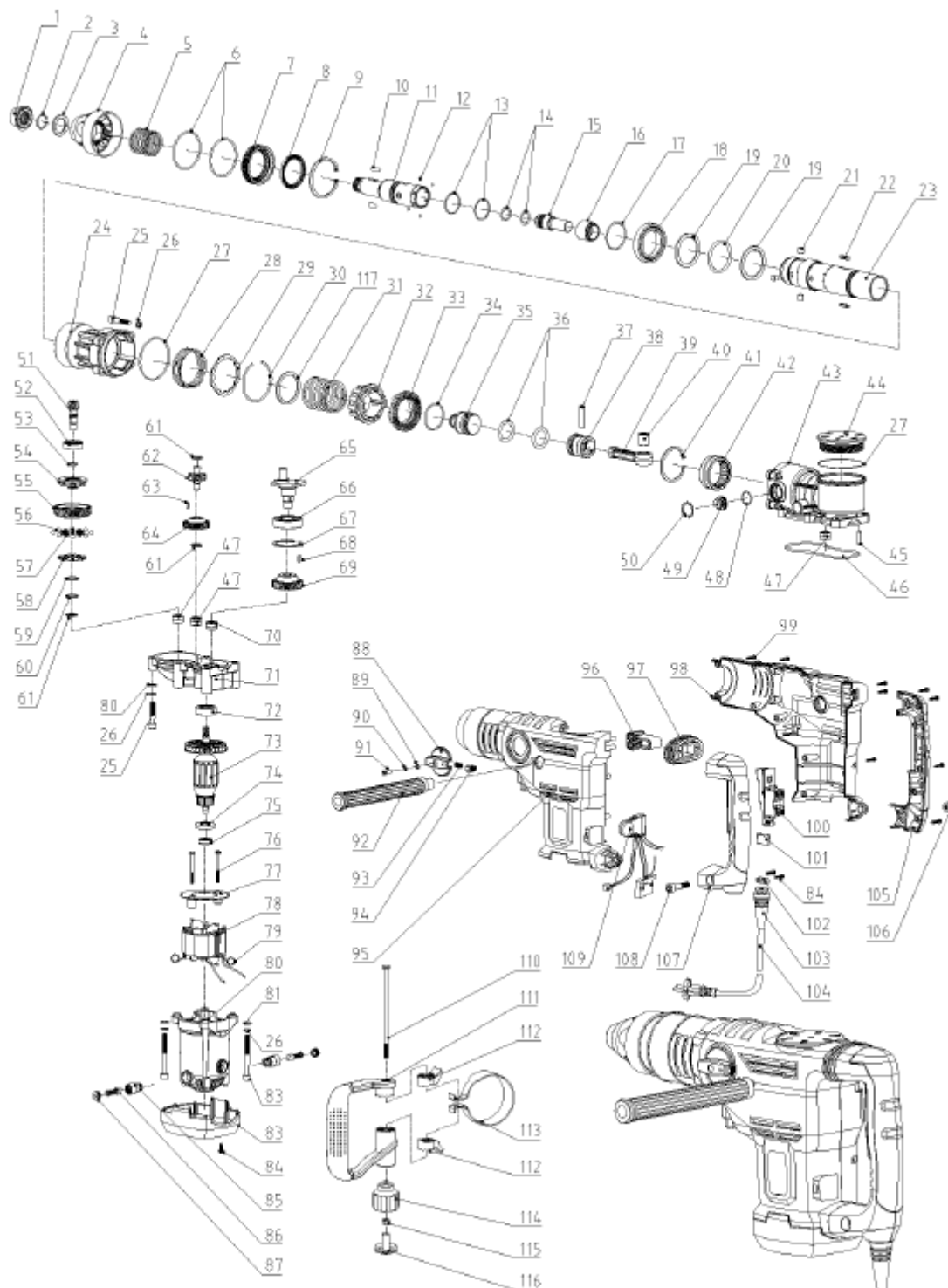


YT-82135



NO.	NR SAP	NAME	NAZWA
1	ZY82135001	RUBBER HEAD	GUMOWA OSŁONA
2	ZY82135002	STEEL CABLE BAFFLE RING 23.5*2	PIERŚCIEN Z DRUTU STALOWEGO
3	ZY82135003	RING	PIERŚCIEN
4	ZY82135004	SPIN SLEEVE	OSŁONA CHWYTU WIERTARSKIEGO
5	ZY82135005	SPRING	SPRĘŻYNA
6	ZY82135006	O- RING 66*3	O-RING
7	ZY82135007	OIL SEAL RING	PIERŚCIEN USZCZELKI OLEJOWEJ
8	ZY82135008	OIL SEAL	USZCZELKA OLEJOWA
9	ZY82135009	RING72	PIERŚCIEN USTALAJĄCY
10	ZY82135010	PIN8*19.25	TRZPIEŃ

11	ZY82135011	TELEFLEX	UCHWYT WIERTARSKI
12	ZY82135012	BALL 5	KULKA STALOWA
13	ZY82135013	O-RING 36x2	O-RING
14	ZY82135014	O-RING19*3.2	O-RING
15	ZY82135015	IMPACT BOLT	ŚRUBA BIJAKA
16	ZY82135016	IMPACT BOLT SLEEVE	TULEJA BIJAKA
17	ZY82135017	RING	PIERŚCIEN
18	ZY82135018	BEARING61910	ŁOŻYSKO 61910
19	ZY82135019	WASHER 50.1*63*3	PODKŁADKA
20	ZY82135020	O-RING 50*5	O-RING
21	ZY82135021	PIN	TRZPIEŃ
22	ZY82135022	KEY	KLIN
23	ZY82135023	CYLINDER	CYLINDER
24	ZY82135024	BARREL	TULEJA
25	ZY82135025	SCREW	ŚRUBA
26	ZY82135026	WASHER 8	PODKŁADKA
27	ZY82135027	O- RING 77*2	O-RING
28	ZY82135028	SPRING	SPRĘŻYNA
29	ZY82135029	RING	PIERŚCIEN
30	ZY82135030	RING 72x3.2	PIERŚCIEN
31	ZY82135031	BIG SPRING 37x3x6x78	SPRĘŻYNA
32	ZY82135032	CLUTCH	SPRZĘGŁO
33	ZY82135033	GEAR	KOŁO ZĘBATE
34	ZY82135034	O-RING 44x2.5	O-RING
35	ZY82135035	HAMMER	BIJAK
36	ZY82135036	RING 33x3.5	O-RING
37	ZY82135037	PISTON PIN	TRZPIEŃ TŁOKA
38	ZY82135038	PISTON	TŁOK
39	ZY82135039	CONNECTING ROD	ŁĄCZNIK TŁOKA
40	ZY82135040	NEDDLE BEARINGHK1420	ŁOŻYSKO IGIEŁKOWE HK1420
41	ZY82135041	RING	PIERŚCIEN
42	ZY82135042	NEDDLE BEARINGRNA4908	ŁOŻYSKO IGIEŁKOWE RNA4908
43	ZY82135043	GEAR BOX	OBUDOWA PRZEKŁADNI
44	ZY82135044	OIL COVER	POKRYWA OLEJOWA
45	ZY82135045	PISTON PIN	TRZPIEŃ
46	ZY82135046	SEAL	USZCZELKA
47	ZY82135047	NEDDLE BEARING12/12	ŁOŻYSKO IGIEŁKOWE 12/12
48	ZY82135048	O-RING 20.9*2.1	O-RING
49	ZY82135049	KNOB SHAFT	OŚ POKRĘTŁA
50	ZY82135050	RING	PIERŚCIEN
51	ZY82135051	GEAR(7)	KOŁO ZĘBATE STOŻKOWE
52	ZY82135052	BEARING6202-ZZ	ŁOŻYSKO 6202-ZZ
53	ZY82135053	RING 13*1.2	PIERŚCIEN
54	ZY82135054	BRACKET	UCHWYT
55	ZY82135055	GEAR	KOŁO ZĘBATE
56	ZY82135056	BALL 7.14	KULKA STALOWA
57	ZY82135057	TRIPPING SPRING	SPRĘŻYNA SPRZĘGŁA
58	ZY82135058	TRIPPING BOARD	PŁYTKA SPRZĘGŁA
59	ZY82135059	WASHER 20.1*24*1.5	PODKŁADKA
60	ZY82135060	STEEL CABLE BAFFLE RING 20	PIERŚCIEN Z DRUTU STALOWEGO
61	ZY82135061	WASHER 12.1*20*1.5	PODKŁADKA
62	ZY82135062	GEAR (16)	KOŁO ZĘBATE
63	ZY82135063	PIN A4x4x6	TRZPIEŃ
64	ZY82135064	GEAR(34)	KOŁO ZĘBATE
65	ZY82135065	CRANKSHAFT	KORBOWÓD
66	ZY82135066	BEARING6205-RS	ŁOŻYSKO 6205-RS
67	ZY82135067	CIRCLIPS FOR SHAFT 16	PIERŚCIEN USTALAJĄCY
68	ZY82135068	PIN A4x4x12	TRZPIEŃ
69	ZY82135069	GEAR (33)	KOŁO ZĘBATE
70	ZY82135070	NEDDLE BEARINGNK14/12	ŁOŻYSKO IGIEŁKOWE 14/12
71	ZY82135071	MIDDLE COVER	POKRYWA SILNIKA
72	ZY82135072	BEARING 6301-2RS	ŁOŻYSKO 6301-2RS
73	ZY82135073	ROTOR	WIRNIK
74	ZY82135074	BEARING 628	ŁOŻYSKO 628
75	ZY82135075	BEARING SET	OSŁONA ŁOŻYSKA
76	ZY82135076	CROSS RECESS PAN HEAD SCREWM4x12	ŚRUBA
77	ZY82135077	FAN GUIDE	OSŁONA STOJANU
78	ZY82135078	SPRING WASHER 4	STOJAN

79	ZY82135079	TENSION SPRING	SPRĘŻYNA
80	ZY82135080	CHASSIS	OBUDOWA SILNIKA
81	ZY82135081	WASHER	PODKŁADKA
82	ZY82135082	SCEW	ŚRUBA
83	ZY82135083	COVER	OSŁONA DOLNA SILNIKA
84	ZY82135084	CROSS PAN HEAD SCREW	ŚRUBA
85	ZY82135085	BRUSH HOLDER	SZCZOTKOTRZYMACZ
86	ZY82135086	CARTON BRUSH	SZCZOTKA WĘGLOWA
87	ZY82135087	BRUSH COVER	POKRYWA SZCZOTKOTRZYMACZA
88	ZY82135088	KNOB	POKRĘTŁO
89	ZY82135089	WASHER	PODKŁADKA
90	ZY82135090	SPRING WASHER 5	PODKŁADKA SPRĘŻYNUJĄCA
91	ZY82135091	NYLOCK HEX.SOCKET HD.BOLT 5*14	ŚRUBA
92	ZY82135092	AUXILIARY HANDLE	RĘKOJEŚĆ DODATKOWA
93	ZY82135093	KNOB SPRING	SPRĘŻYNA POKRĘTŁA
94	ZY82135094	BUTTON	PRZYCIŚK BLOKADY POKRĘTŁA
95	ZY82135095	LEFT CHASSIS	OBUDOWA LEWA
96	ZY82135096	ANTI-VIBRATION ROD	RDZEŃ AMORTYZATORA
97	ZY82135097	ANTI-VIBRATION WASHER	PODKŁADKA AMORTYZATOWA
98	ZY82135098	RIGHT CHASSIS	OBUDOWA PRAWA
99	ZY82135	CROSS PAN HEAD SCREW	WKRĘT
100	ZY82135099	SWITCH	WŁĄCZNIK
101	ZY82135100	CAPACITANCE	KONDENSATOR
102	ZY82135101	CABLE BOARD	ODCIĄŻKA
103	ZY82135102	CABLE COVER	ODGIĘTKA
104	ZY82135103	CABLE	KABEL ZASILAJĄCY Z WTYCZKĄ
105	ZY82135104	RIGHT HANDLE	RĘKOJEŚĆ PRAWA
106	ZY82135105	NUT	NAKRĘTKA
107	ZY82135106	LEFT HANDLE	RĘKOJEŚĆ LEWA
108	ZY82135107	NYLOCK HEX.SOCKET HD.BOLT 10*45	ŚRUBA
109	ZY82135108	CONSTANT SPEED SWITCH	REGULATOR PRĘDKOŚCI
110	ZY82135109	BOLT	ŚRUBA
111	ZY82135110	AUXILIARY HANDLE	RĘKOJEŚĆ DODATKOWA
112	ZY82135111	HANDLE FIRM BOARD	PŁYTKA RĘKOJEŚCI DODATKOWEJ
113	ZY82135112	HOOP	OBEJMA RĘKOJEŚCI
114	ZY82135113	KNOB	POKRĘTŁO
115	ZY82135114	NUT	NAKRĘTKA
116	ZY82135115	KNOB COVER	POKRYWA POKRĘTŁA
117	ZY82135116	SPRING WASHER 50.3*58*1.5	PODKŁADKA SPRĘŻYNUJĄCA
201			
202	ZY82135202	BMC	WALIZKA
114-116	ZY82135500	KNOB ASS	ZESPÓŁ POKRĘTŁA
53-61	ZY82135501	SMALL GEAR ASSEMBLY	ZESPÓŁ KOŁA ZĘBATEGO
110-116	ZY82135502	AUXILIARY HANDLE ASSEMBLY	ZESPÓŁ RĘKOJEŚCI DODATKOWEJ