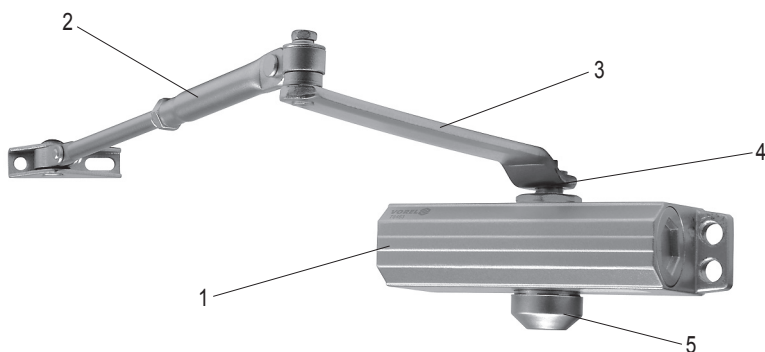


PL SAMOZAMYKACZ DO DRZWI

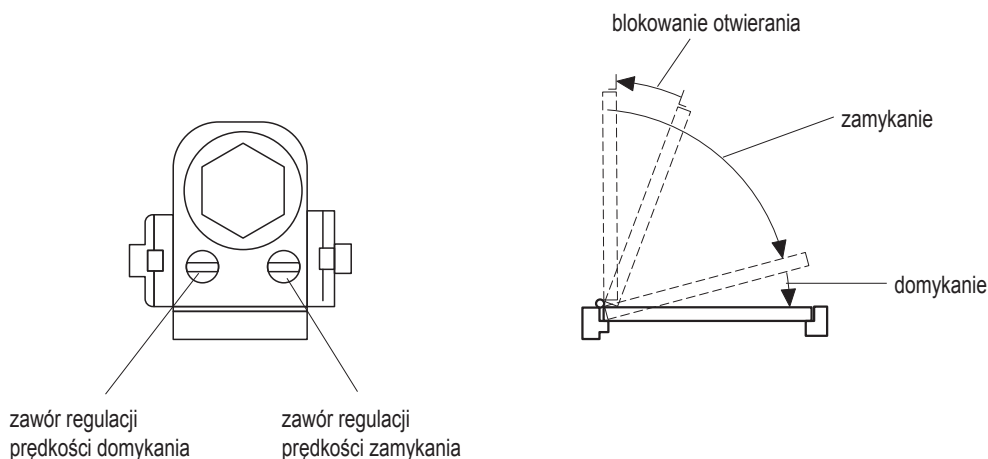
CHARAKTERYSTYKA PRODUKTU

Samozamykacz umożliwia samoczynne zamykanie drzwi o masie z zakresu 25 - 45 kg w przypadku samozamykacza o numerze katalogowym 78460 oraz 45 - 65 kg w przypadku samozamykacza o numerze katalogowym 78643. Samozamykacz obsługuje drzwi otwierane lewostronnie i prawostronnie. Możliwy jest montaż samozamykacza zarówno po stronie zawiasów jak i po przeciwnej stronie drzwi, na ościeżnicy lub na skrzydle.



1. samozamykacz
2. ramię o regulowanej długości
3. ramię o nieregulowanej długości
4. wał samozamykacza
5. zaśleпка

REGULACJA SAMOZAMYKACZA

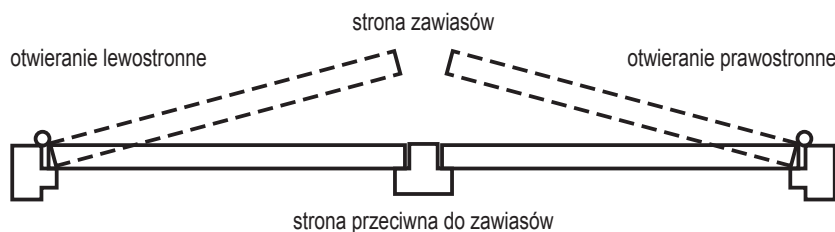


W trakcie zamykania skrzydła drzwi można wyróżnić dwa etapy zamykanie oraz domykanie. Prędkość z jaką skrzydło drzwi pokonuje oba etapy jest regulowana za pomocą dwóch osobnych zaworów. Należy najpierw wyregulować zawór odpowiedzialny za prędkość zamykania, a następnie zawór odpowiedzialny za prędkość domykania. W celu zmniejszenia prędkości zamykania (domykania) należy odpowiedni zawór obrócić zgodnie z ruchem wskazówek zegara. W celu zwiększenia prędkości zamykania (domykania) należy odpowiedni zawór przeciwnie z ruchem wskazówek zegara.

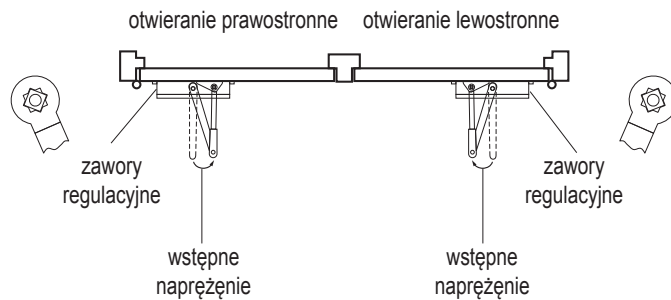
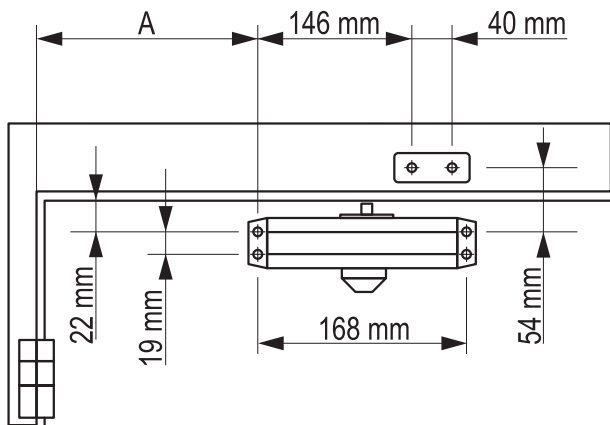
Wyregulować prędkość zamykania drzwi w stosunku do potrzeb, zaleca się aby zamknięcie drzwi trwało ok. 5 sekund, przy otwarciu do ok. 120 stopni.

**OSTRZEŻENIE!** Zaworów nie należy przekręcać o więcej niż dwa pełne obroty w stosunku do ustawień fabrycznych. W przeciwnym wypadku może to spowodować wykręcenie zaworu z gniazda, nieszczelność lub uszkodzenie produktu.

SPOSÓB OTWIERANIA DRZWI



## INSTALACJA STANDARDOWA SAMOZAMYKACZA (OD STRONY ZAWIASÓW)



Wybrać kąt otwarcia drzwi, a następnie zaznaczyć na ościeżnicy i drzwiach otwory wg przedstawionego rysunku. Rysunek jest poglądowy i nie został wykonany w skali, przedstawia montaż dla drzwi prawostronnych, w przypadku montażu na drzwiach lewostronnych należy nanieść wymiary jako lustrzane odbicie wymiarów widocznych na rysunku.

Wymiar A należy wybrać wg poniższej tabeli

Kąt otwarcia drzwi	Wymiar A [mm]
120°	110
180°	65

Wywiercić otwory w drzwiach i ościeżnicy w zależności od materiału należy otwory wywiercić pod śruby M6 lub wkręty do drewna. Przykręcić samozamykacz do drzwi za pomocą dłuższych śrub lub wkrętów.

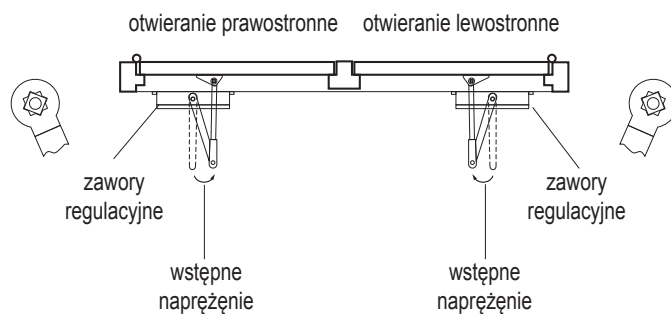
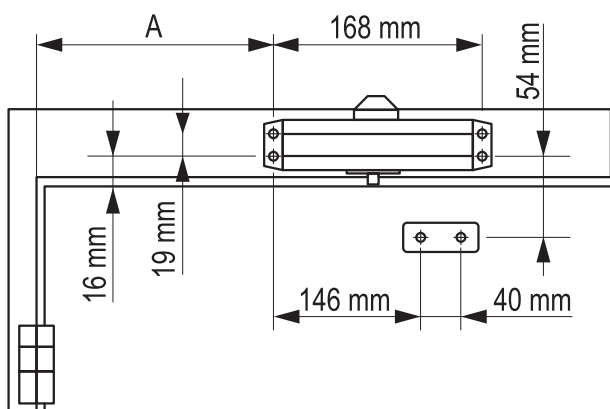
**UWAGA!** Zawory regulujące prędkość zamykania i domykania muszą być zwrócone w stronę zawiasów.

Zamontować ramię do samozamykacza w sposób pokazany na rysunku. Mocowanie zabezpieczyć śrubą z podkładką. Wyregulować długość ramienia tak aby było ono prostopadłe do ościeżnicy zapewni to wstępne naprężenie ramienia o nieregulowanej długości. Ramię o regulowanej długości zabezpieczyć dokręcając nakrętkę kontruującą. Przykręcić mocowanie ramienia do ościeżnicy za pomocą dwóch krótszych śrub lub wkrętów.

Dolną końcówkę wału samozamykacza zabezpieczyć nakładką.

Wyregulować prędkość zamykania i domykania za pomocą metody opisanej powyżej.

## INSTALACJA SAMOZAMYKACZA NA OŚCIEŻNICY (OD STRONY PRZECIWNEJ DO ZAWIASÓW)



Wybrać kąt otwarcia drzwi, a następnie zaznaczyć na ościeżnicy i drzwiach otwory wg przedstawionego rysunku. Rysunek jest poglądowy i nie został wykonany w skali, przedstawia montaż dla drzwi lewostronnych, w przypadku montażu na drzwiach prawostronnych należy nanieść wymiary jako lustrzane odbicie wymiarów widocznych na rysunku.

Wymiar A należy wybrać wg poniższej tabeli

Kąt otwarcia drzwi	Wymiar A [mm]
120°	110
180°	80

Wywiercić otwory w drzwiach i ościeżnicy w zależności od materiału należy otwory wywiercić pod śruby M6 lub wkręty do drewna. Przykręcić samozamykacz do drzwi za pomocą dłuższych śrub lub wkrętów.

**UWAGA!** Zawory regulujące prędkość zamykania i domykania muszą być zwrócone w stronę zawiasów.

Zamontować ramię do samozamykacza w sposób pokazany na rysunku. Mocowanie zabezpieczyć śrubą z podkładką. Wyregulować długość ramienia tak aby było ono prostopadłe do ościeżnicy zapewni to wstępne naprężenie ramienia o nieregulowanej długości. Ramię o regulowanej długości zabezpieczyć dokręcając nakrętkę kontruującą. Przykręcić mocowanie ramienia do ościeżnicy za pomocą dwóch krótszych śrub lub wkrętów.

Dolną końcówkę wału samozamykacza zabezpieczyć nakładką.

Wyregulować prędkość zamykania i domykania za pomocą metody opisanej powyżej.

## KONSERWACJA

Samozamykacz należy poddawać regularnym oględzinom. Użytkownik nie może dokonywać we własnym zakresie przeróbek i regulacji innych niż opisane w instrukcji obsługi. Należy regularnie konserwować połączenia ruchome ramienia za pomocą niewielkiej ilości smaru. Okresowo sprawdzać też połączenia śrubowe w razie potrzeby dokręcić.

78460

		TOYA SA ul. Sołtysowicka 13-15 51-168 Wrocław, Polska	12					

78463

		TOYA SA ul. Sołtysowicka 13-15 51-168 Wrocław, Polska	12					